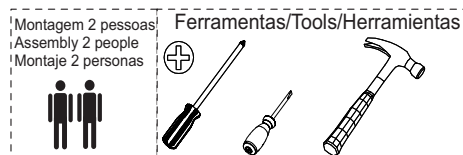
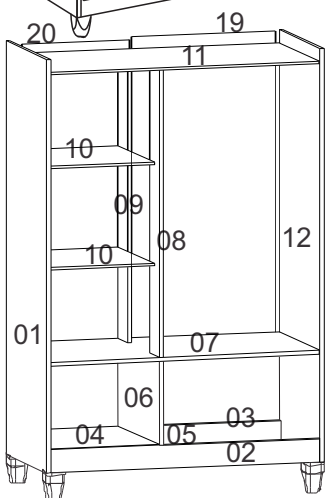


n.º pç	DESCRIÇÃO DAS PEÇAS	DESCRIPTION OF PARTS	DESCRIPCIÓN DE PIEZAS	QT	A	B
1	LATERAL ESQ.	LEFT SIDE	LADO IZQUIERDO	1	1740	385
2	RODAPE FRONTAL	FRONT FOOTING	PIE DELANTERA	1	734	130
3	RODAPE COSTA	COAST FOOTER	PIE DE LA COSTA	1	734	130
4	BASE	BASE	BASE	1	237	383
5	APOIO DA BASE	BASE SUPPORT	SOPORTE BÁSICO	1	355	60
6	DIVISAO	DIVISION	DIVISIÓN	1	359	385
7	TAMPO DE GAVETA	DRAWER TOP	SUPERIOR DEL CAJÓN	1	734	385
8	BATENTE FRENTE	FRONT STOP	PARADA DELANTERA	1	1157	80
9	BATENTE COSTA	COAST STOP	PARADA EN LA COSTA	1	1157	80
10	PRATELEIRAS	SHELVES	ESTANTES	2	237	335
11	CHAPEU	HAT	SOMBREIRO	1	734	385
12	LATERAL DIR.	RIGHT SIDE	LADO DERECHO.	1	1740	385
13	PORTA PEQUENA	SMALL DOOR	PUERTA PEQUEÑA	2	1170	245
14	PORTA GRANDE	BIG DOOR	PUERTA GRANDE	1	1540	245
15	FRENTE DE GAVETA	DRAWER FRONT	FRENTE DEL CAJÓN	2	493	180
16	LATERAL DE GAVETA	DRAWER SIDE	LADO DEL CAJÓN	4	350	100
17	CONTRA FUNDO DE GAVETA	AGAINST DRAWER BOTTOM	CONTRA EL FONDO DEL CAJÓN	2	435	80
18	FUNDO DE GAVETA	DRAWER BOTTOM	FONDO DEL CAJÓN	2	457	358
19	FUNDO LARGO	WIDE BOTTOM	FONDO ANCHO	1	1560	500
20	FUNDO ESTREITO	NARROW BOTTOM	FONDO ESTRECHO	1	1560	253
21	VISTA SUPERIOR	UPPER VIEW	VISTA SUPERIOR	1	734	70



**PARA A LIMPEZA E CONSERVAÇÃO DO SEU MÓVEL**

For cleaning and maintaining your furniture / Para la limpieza y mantenimiento de tus muebles

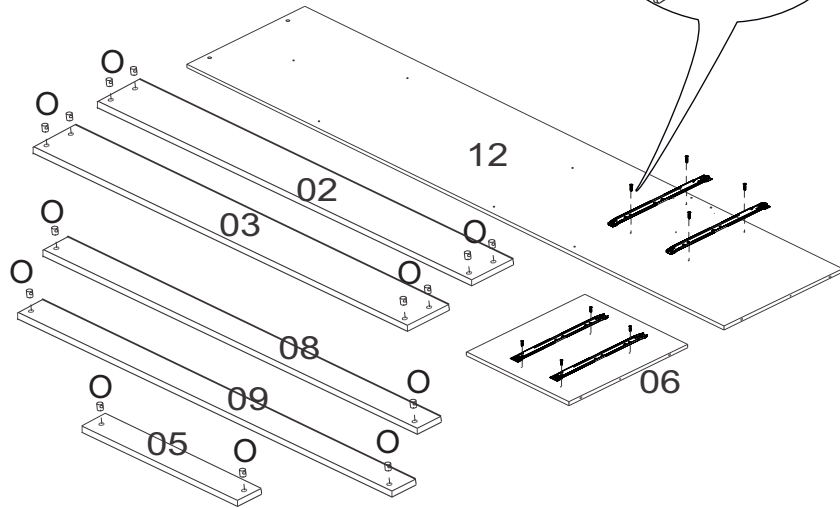
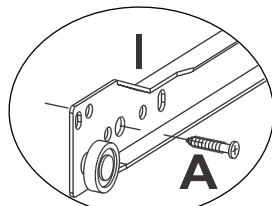
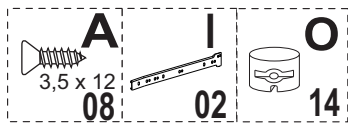
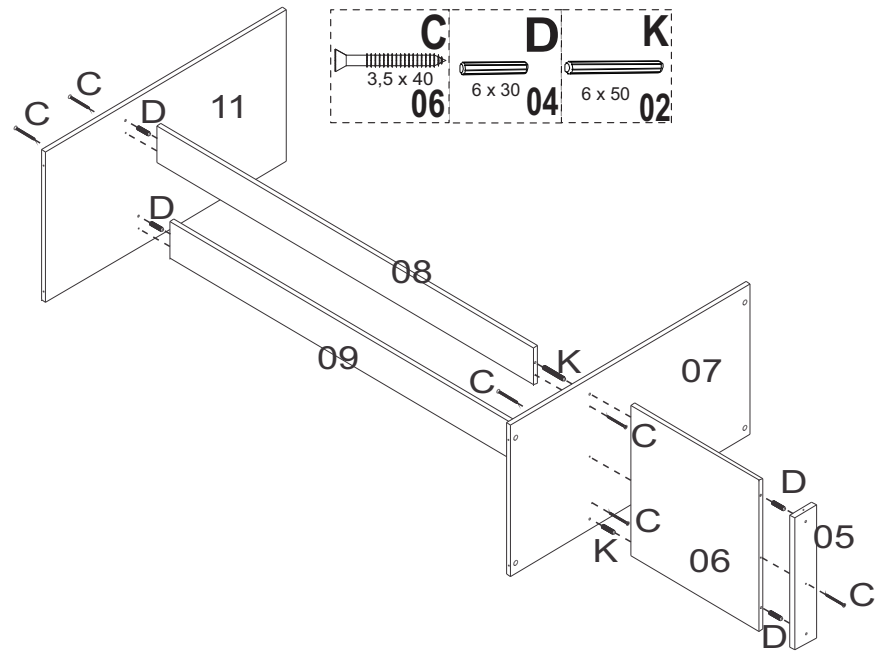
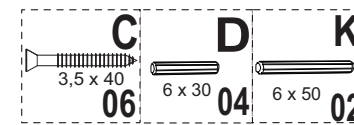
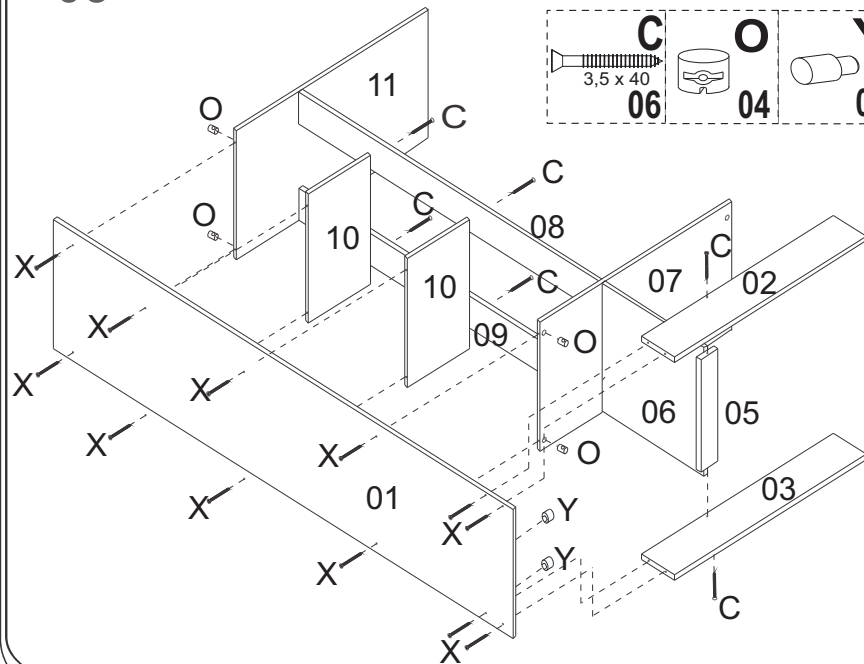
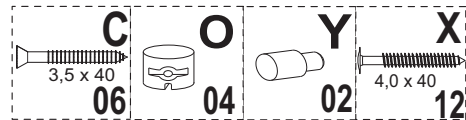
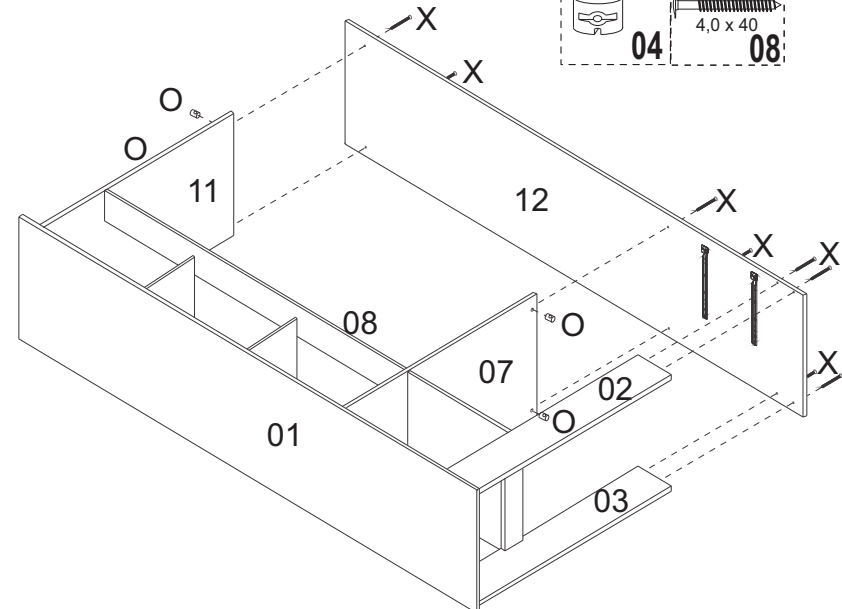
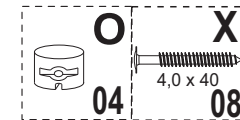
- Não use produtos abrasivos como Álcool, Solventes, Acetona e etc...**  
Do not use abrasive products like Alcohol, solvents, etc  
No utilice productos abrasivos como alcohol, solventes, acetona, etc...
- Use somente um pano macio e seco.**  
Use only a soft, dry cloth and.  
Utilice únicamente un paño suave y seco.

**Roupeiro 3 Portas LITE**

Descrição / Description / Descripción	QTD
<b>A</b> Parafuso 3,5 X 12 Screw 3,5 x 12 Tornillo 3,5 x 12	74
<b>B</b> Parafuso 3,5 X 25 Screw 3,5 x 25 Tornillo 3,5 x 25	04
<b>C</b> Parafuso 3,5 X 40 Screw 3,5 x 40 Tornillo 3,5 x 40	12
<b>D</b> Cavilha 6 x 30 Peg 6 x 30 clavija 6 x 30	12
<b>E</b> Prego 08 x 08 Nail 08 x 08 clavo 08 x 08	84
<b>F</b> Prego 13 x 15 Nail 13 x 15 clavo 13 x 15	08
<b>G</b> Prendedor de Fundo Bottom fastener Cierre inferior	12
<b>H</b> Puxador Puller Arrancador	05
<b>I</b> Corrediça slide Corredera	02
<b>J</b> Sachet de cola Glue sachet bolsita de pegamento	01
<b>K</b> Cavilha 6 x 50 Peg 6 x 50 clavija 6 x 50	02
<b>L</b> Suporte U Fechado Closed U Support Suporte En U Cerrado	01
<b>M</b> Suporte J Aberto Open J Support Suporte Abierto J	01
<b>N</b> Cantoneira Corner Esquina	07
<b>O</b> Porca cilíndrica 9 x 12 Cylindrical Nut 9 x 12 Tuerca cilíndrica 9 x 12	22
<b>P</b> Dobradiça Hingé Bisagra	07
<b>Q</b> Calço Dobradiça Hinge Shim Cuña de Bisagra	07
<b>R</b> Giz de Correção Correction Chalk tiza correctora	02
<b>S</b> Etiqueta Label Etiqueta	01
<b>T</b> Cabideiro Hanger Percha	01
<b>U</b> Pé Cônico Conical foot Pie Cónico	04
<b>V</b> Parafuso 3,5 X 25 Screw 3,5 x 25 Tornillo 3,5 x 25	10
<b>X</b> Parafuso 4,0 X 40 Screw 4,0 x 40 Tornillo 4,0 x 40	20
<b>Y</b> Pino Prateleira Shelf pin Supote de estante	02

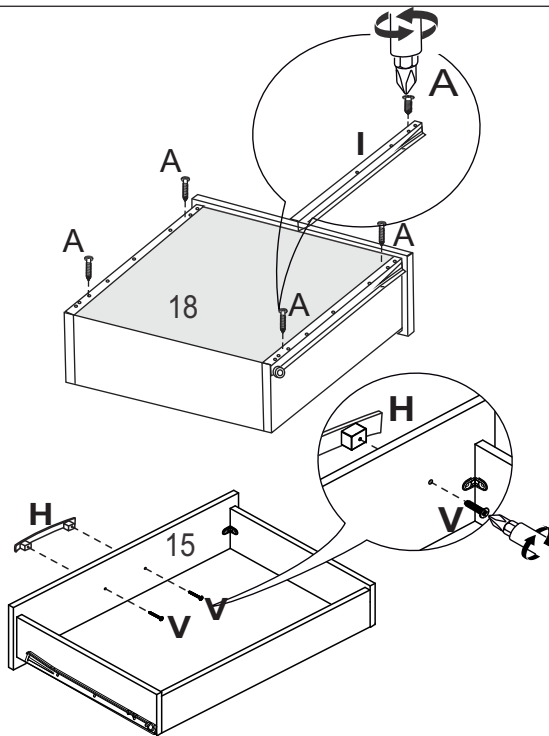
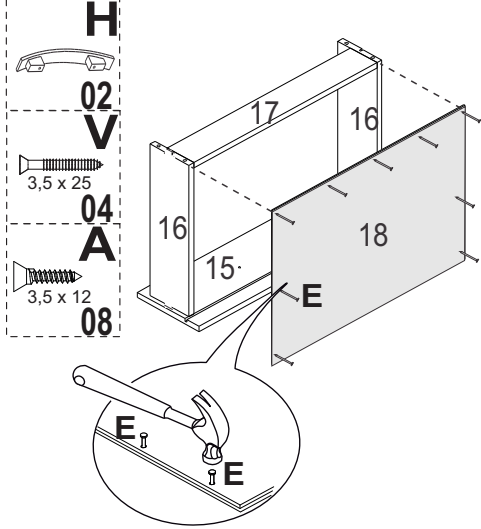
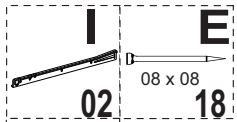
**DESEMBALANDO / Unpacking / Desembalaje**

Identifique todas as peças e deixe-as de pé, nunca coloque umas sobre as outras.  
Utilize a própria embalagem como tapete para a montagem do produto.  
Identify all the parts and leave them standing, never one on top of the other.  
Use the packaging itself as rug for product assembly.  
Identifica todas las piezas y déjalas en pie, nunca laas coloques una encima de otra.  
Utilice el propio embalaje como tapete para montar el producto.

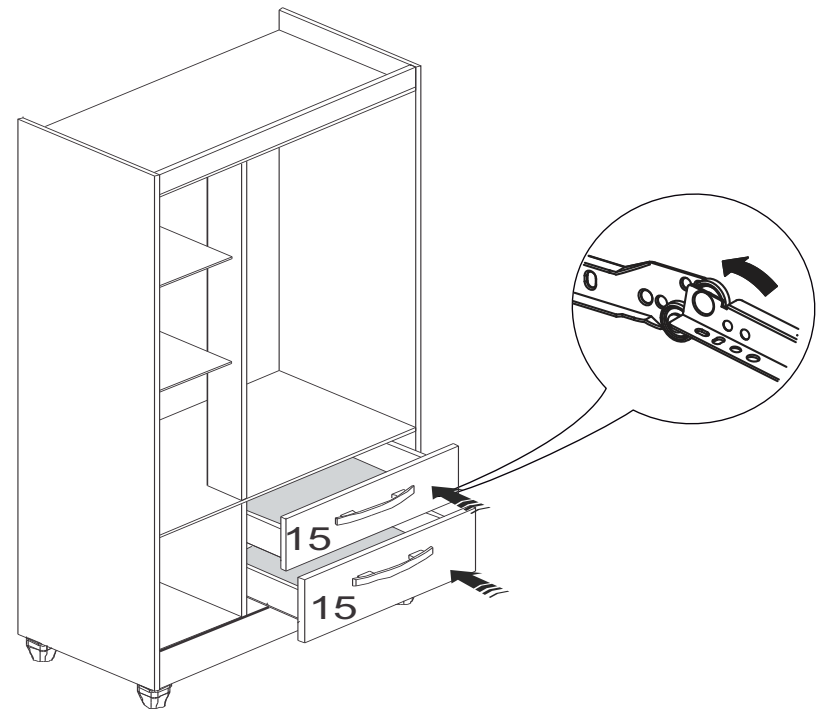
**01****02****03****04**



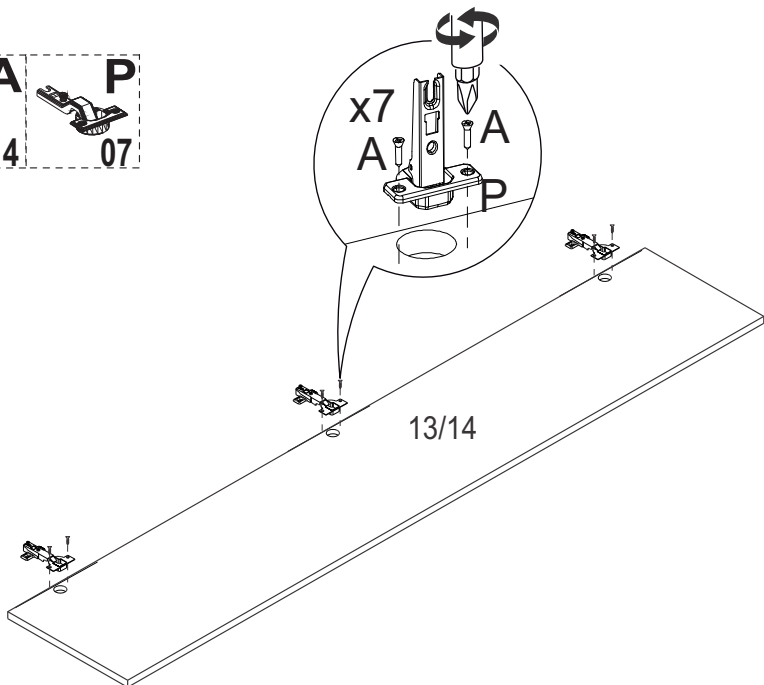
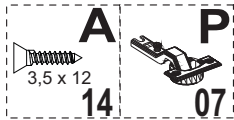
09



10



11



12

