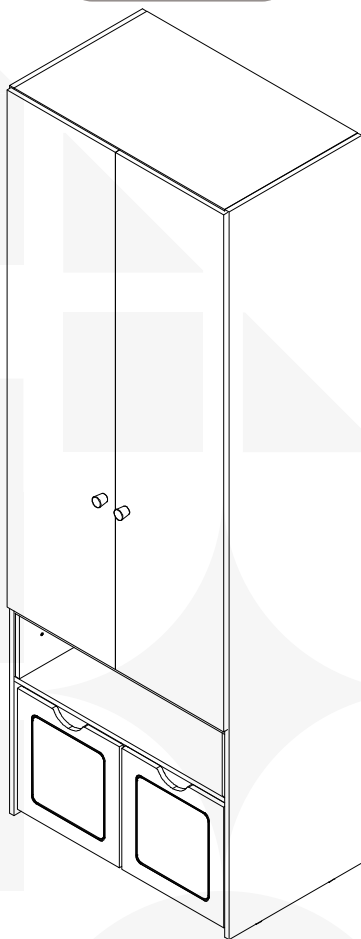


**CASA
TEMA**



Conheça nossos
produtos Casatema

Guarda Roupa Modulado 2 Portas e 2 Caixas Organizadoras - Wave

CASATEMA

Seu Mundo Seu Tema

Criamos o ambiente perfeito para seu filho

- +Autonomia
- +Diversão
- +Qualidade
- +Beleza
- +Amor

**CASATEMA a primeira marca
Online especializada no
seguimento infanto juvenil do
Brasil**



+ de **10 anos**
de mercado



+ de **8 mil**
entregas por mês



+ de **5 milhões**
de clientes

Como trocar seu produto

Para caber na sua vida, tem que caber mais transparência. Se o seu produto **CASATEMA** chegou com algum defeito, **você tem 7 dias para solicitar a troca**, saiba como agora mesmo.

1

Tenha em mãos: as fotos das peças com defeito; nome; código (como está aqui no manual) e quantidade de peças com defeito

2

Acesse o chat em nosso site, clicando no ícone



3

Selecione o seu pedido, e depois a opção “Quero trocar um produto.”

4

Pronto, agora é só preencher as informações e enviar. Vamos entrar em contato por e-mail e te dar todas as instruções.

CASA
TEMA

CASA
TEMA

3

CASA
TEMA

Garantia CASATEMA

A Casatema garante que o produto está isento de defeitos de material e fabricação durante período de tempo a contar partir do recebimento do produto com a assinatura de recebimento do mesmo:

- 90 dias (garantia legal) - Abrange o acabamento de peças, defeitos de costura, revestimentos, partes e peças sujeitas a desgaste natural. Neste tipo de garantia o cliente deve acionar o canal de vendas no qual fez a compra.
- Produtos com 1 ano (garantia estrutural) - Estão inclusos aqui, defeitos estruturais que possam comprometer o correto funcionamento do produto.

O presente termo e as garantias aplicam-se apenas ao território nacional.

Solicitação da Garantia

Aconselhamos que a caixa deva ser aberta no momento do recebimento do produto e que a qualidade do mesmo seja verificada, desta forma podemos solucionar eventuais problemas o mais rápido possível. Ocorrendo algum problema dentro do prazo de 90 dias, o consumidor deve entrar em contato com o canal de vendas seguindo as orientações do mesmo.

Em casos de garantia superior a 90 dias, o consumidor deve entrar em contato com a central de atendimento ao cliente através do email atendimento@casatema.com.br ou através de nosso chat de contato no próprio [site casatema.com.br](http://site.casatema.com.br), que lhe trará as orientações necessárias.

A Casatema caberá a responsabilidade de realizar uma análise prévia do produto através de fotos e vídeos, em caso de parecer positivo (comprovado defeito) a empresa arcará com custo de transporte envio de peças e produtos. É reservado o direito da empresa de reter o produto ou a(s) peça(s) danificada(s). Com a comprovação de defeito no produto, a Casatema poderá optar pela substituição total ou parcial de peças. Esta se reserva no direito de realizar os serviços de reposição de partes de peças e componentes que constatem satisfatoriamente a existência de defeito de material ou de manufatura. Se, no momento em que ocorrer a assistência o mesmo produto ou seus materiais não estiverem disponíveis, a empresa poderá substituí-los por de igual qualidade e valor equivalentes a nova linha de produção.

Perda de Garantia

Fica determinado que a garantia perderá efeito nos casos:

- Desgaste em parte e/ou peças e acabamento decorrentes de uso intenso ou exposição a condições extremas, incluindo, mas não se limitando a exposição ao frio e calor intensos, luz direta do sol, chuva, umidade excessiva, maresia, entre outros;
- Danos causados durante o transporte, quando estes não tiverem sido executados pela Casatema e, principalmente e, não há cobertura de danos decorrentes de transportes e mudanças de endereço do cliente;
- Danos decorrente da má utilização do produto, esforços indevidos ou qualquer uso diverso daquele orientado pela Casatema, bem como no caso de montagem em desacordo com o manual de instruções ou no caso de o cliente ou prestador de serviços por este contratado, vir a realizar alterações na estrutura ou acabamento do produto diferente da forma como o produto foi entregue;
- Não há cobertura por danos causados por descuido, limpeza e/ou manutenção em desacordo com as instruções repassadas pela Casatema ou no caso de danos causados por prestadores de serviços de limpeza ou conserto contratados pelo cliente;
- Não se aplica a danos causados por materiais corrosivos como ácidos, solventes, tintas e fluidos corporais;
- Danos causados por acidentes, quedas, sinistros, ataques de pragas ou agentes da natureza. Ou ainda danos decorrentes de corrosão devido à falta de limpeza, manutenção com produtos inadequados ou conservação em lugares diversos daqueles indicados pela Casatema (excetuados os produtos destinados ao uso nestas condições);
- Esta garantia não cobre afrouxamento de tecido ocorrido com o uso e pelo desgaste natural do tecido bem como pela deformação do enchimento ou espuma e pelo desalinhamento de costuras eventualmente advindas com o tempo de uso;
- Produtos enviados a título de amostra não são cobertos por garantia.
- Produtos sem Nota Fiscal não possuem garantia.

Prepare-se para a montagem

IMPORTANTE - LEIA CUIDADOSAMENTE - RETENHA PARA REFERÊNCIA FUTURA

- Confira as peças, componentes e se já tem em mãos as ferramentas necessárias.
- Para proteger seu móvel, coloque as peças sobre um tapete.
- Para realizar a montagem são necessárias 02 pessoas. Convide sua família ou amigos pra montar com você.

Para realizar a montagem você vai precisar dessas ferramentas:



Se ficar alguma dúvida, é só falar com a gente pelo chat do site.

Atenção!

Grau de dificuldade de montagem AVANÇADO


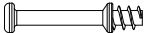
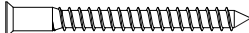


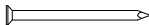
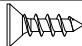






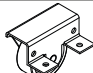
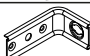
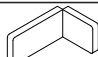
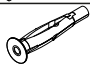
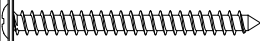


Contrate o serviço profissional de montagem na plataforma da madeiramadeira, aponte a câmera do seu celular para o QR Code ao lado ou pelo número (41) 8880-8821 no whatsapp.

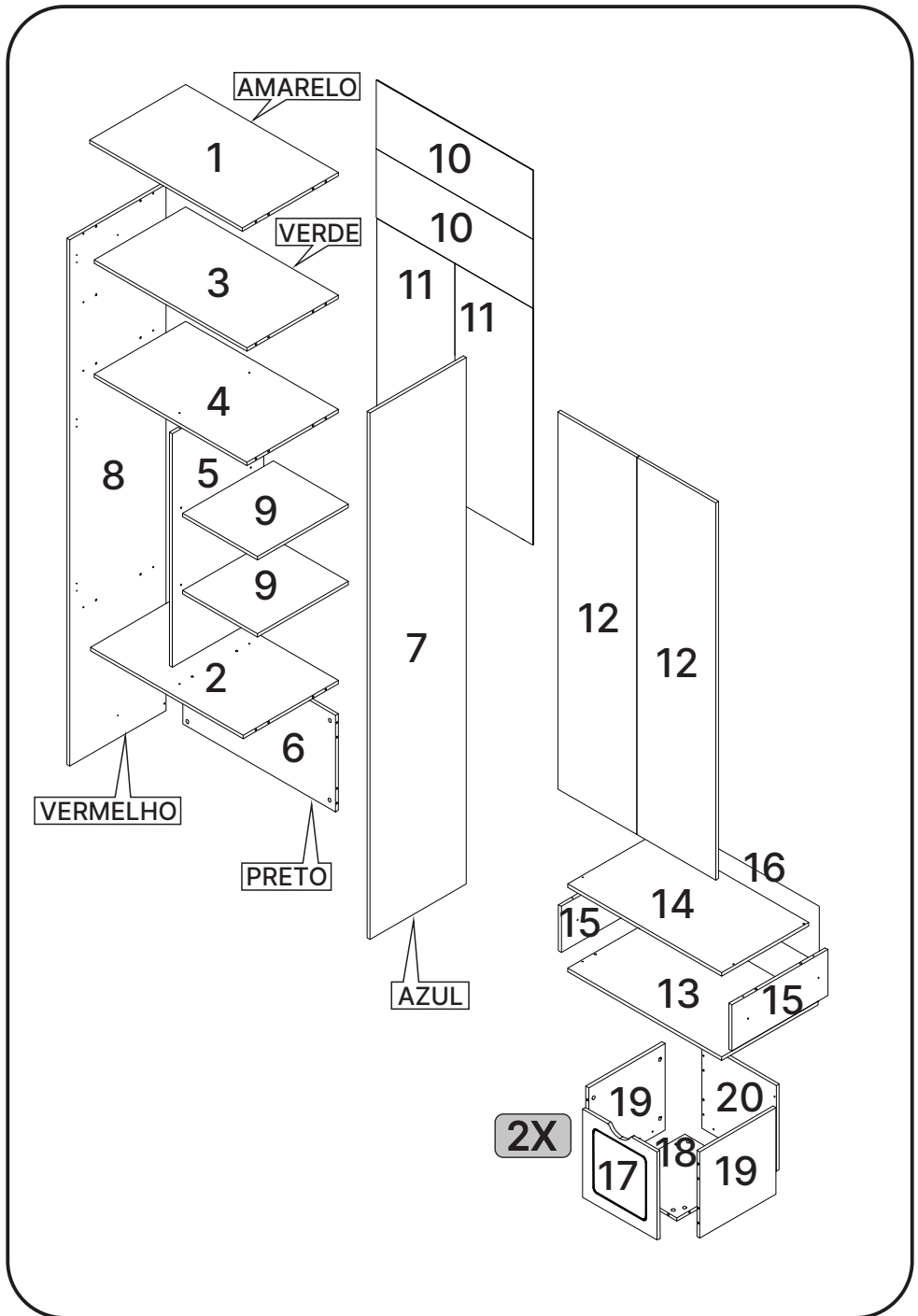


Faça utilização da régua abaixo para medir as ferragens.

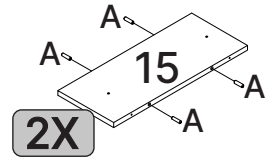
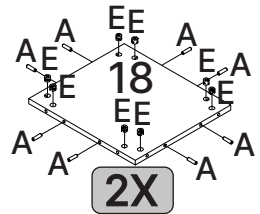
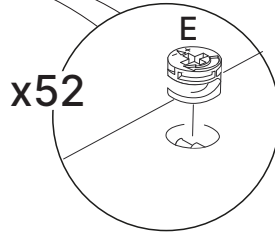
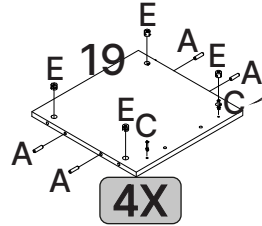
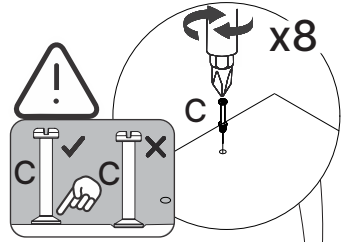
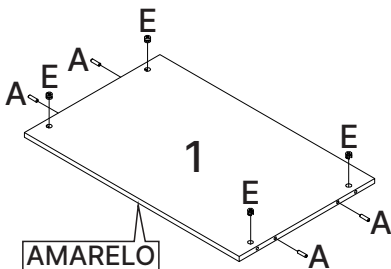
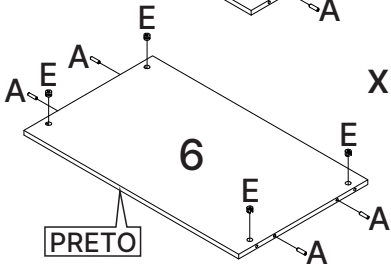
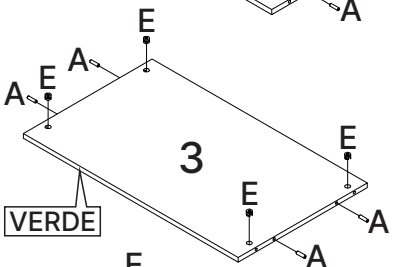
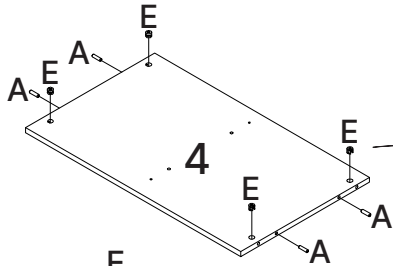
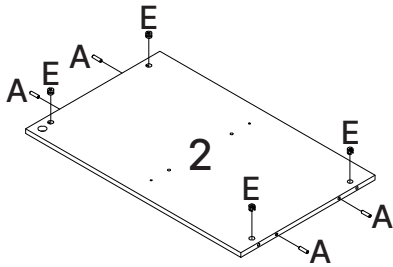


LISTA DE FERRAGEM DO G. R MODULADO 2P 2CX ORGA.

REF.	DESCRIÇÃO	ILUSTRAÇÃO	QTD
A	Cavilha Ø8X30 mm		64
B	Dobradiça c/Amortecedor Pistão Can. 35		06
C	Parafuso Haste Simples		52
D	Parafuso Soberbinho Ø5,0x50 mm CAB Ø7		12
E	Tambor Minifix 15x11,9 ou 14,7x11		52
F	Parafuso MQ FL ZB M4X25 mm		02
G	Prego 10x10		58
H	Parafuso CH PHS ZB 3,5x12 mm		72
I	Chapinha Fixa Fundo		16
J	Puxador Linha Wave		02
K	Chavezetta Allen 3mm		01
L	Sapata Plástica L Cinza		04
M	Suporte de Cabideiro Oblongo Nique Zamak		02
N	Cabideiro Alumínio 370mm		01
O	Suporte de Prateleira Aço Cromado 8x10mm		08
P	K- Rodízio Alumínio 34 mm-11001		08
Q	Cantoneira Metálica para fixação (0408150411)		01
R	Capa p/Cantoneira metálica (1005012005) Branca		01
S	Bucha Plástica Cinza Fu8 8mm		01
T	Parafuso FL PHS ZB 5,0x50mm		01
U	Parafuso FL PHS ZB 4,0x16mm		02
V	Parafuso CH PHS ZB 3,5x25mm		06
W	Tampa Tambor Adesivo Branco Brilho 18mm		36

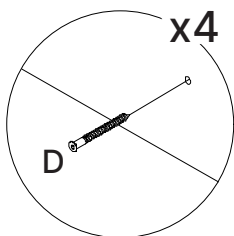
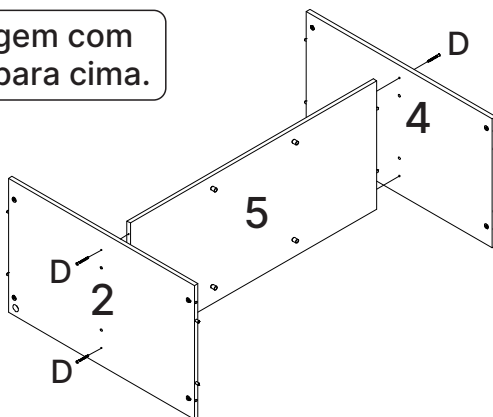


2

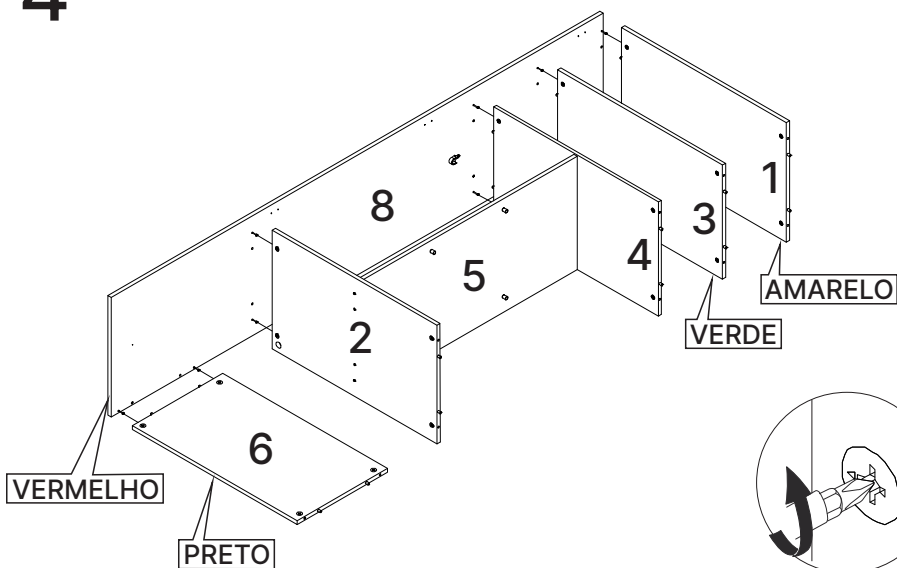


3

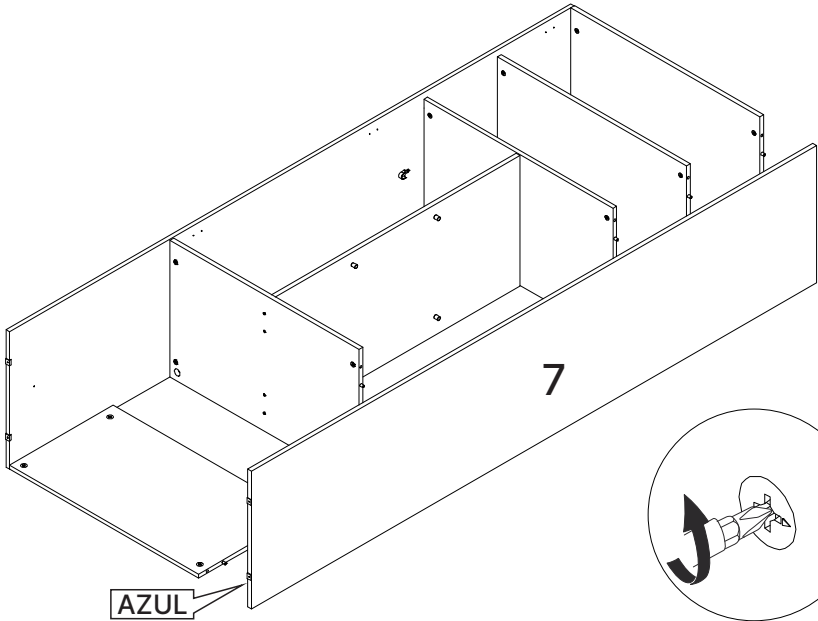
Inicie a montagem com a fita de borda para cima.



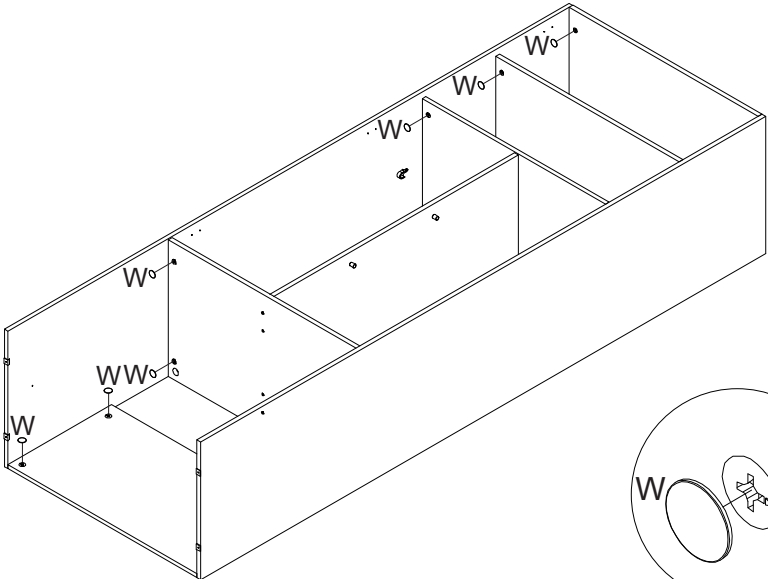
4



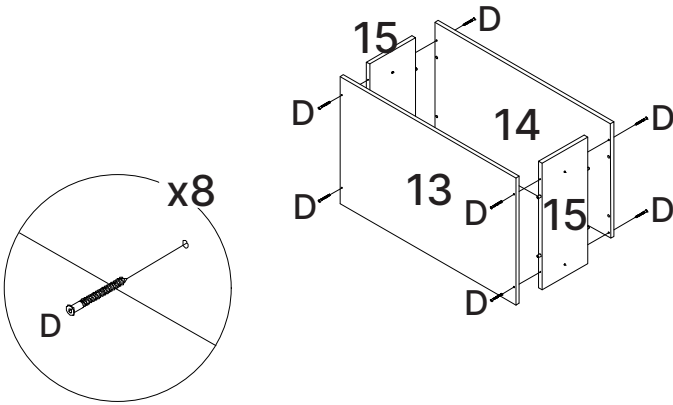
5



6

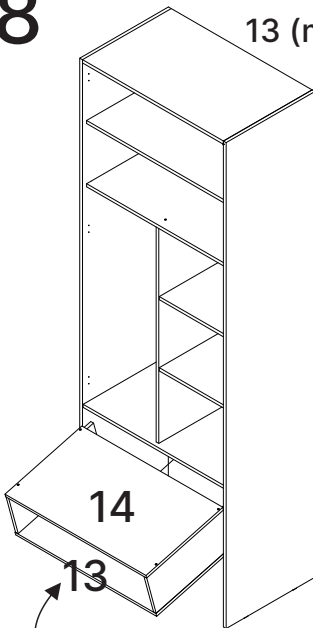


7

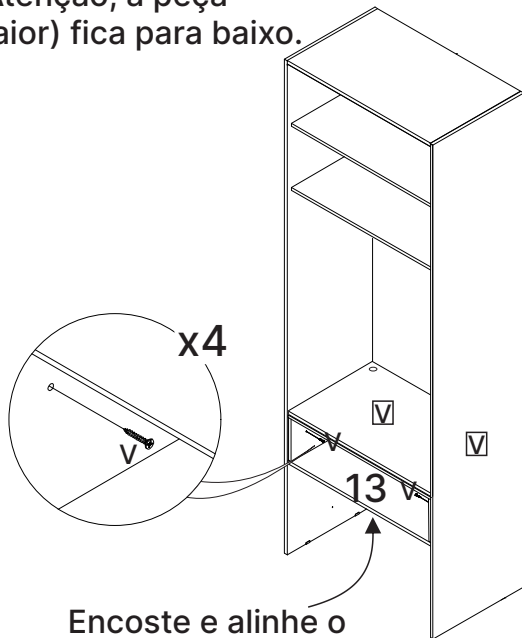


8

Atenção, a peça 13 (maior) fica para baixo.



Insira o nicho desta forma.

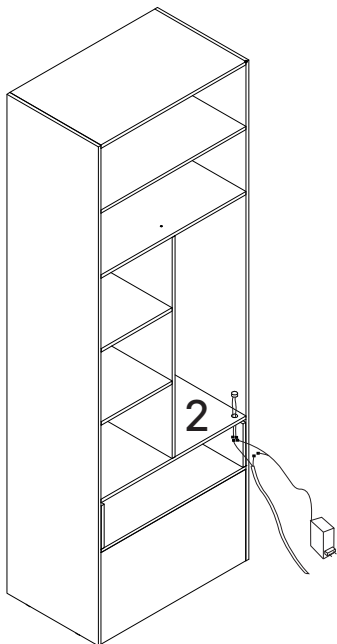


Encoste e alinhe o nicho na base do módulo para realizar a fixação lateral.

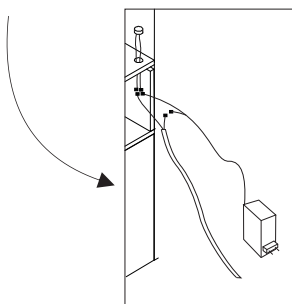
9

MONTAGEM DO LED NO PRODUTO

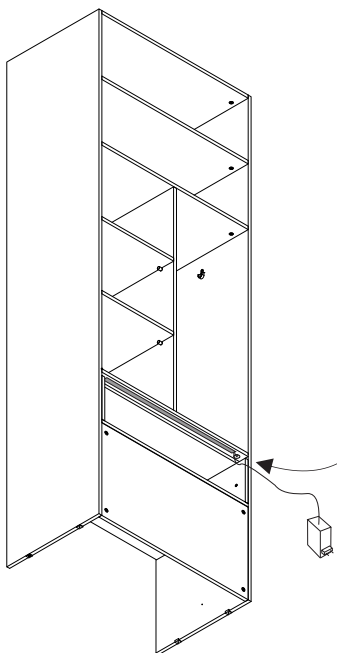
1º Encaixe o botão liga/desliga conforme mostra-se na ilustração, passando as fiações para dentro do nicho;



2º Dentro do nicho unir os conectores vermelhos, interruptor com a fonte e interruptor com a fita led. Conectar a fonte na fita led ligando os dois conectores azuis.



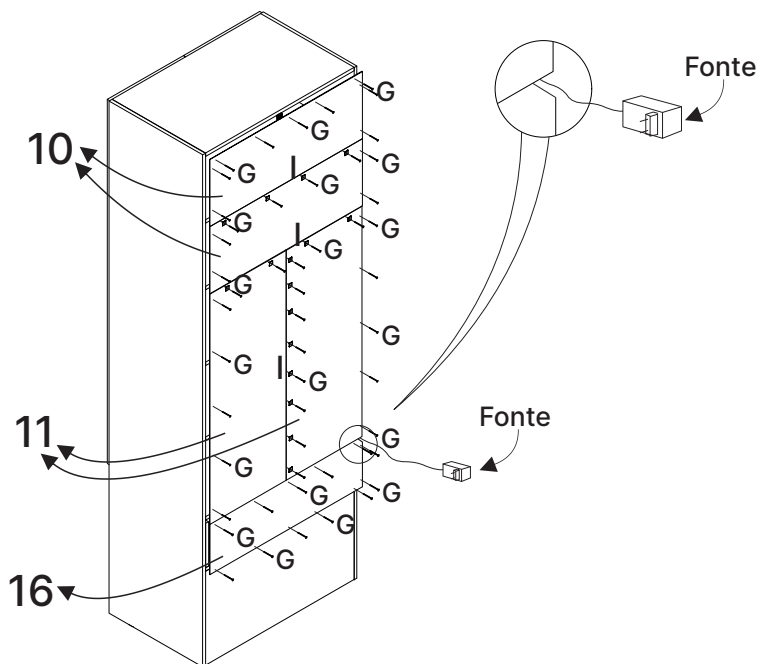
3º Retire a proteção da fita adesiva e grude o led na parte inferior livre da base (peça 2).



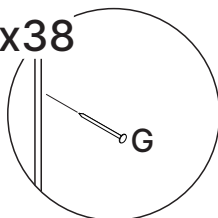
10

ATENÇÃO

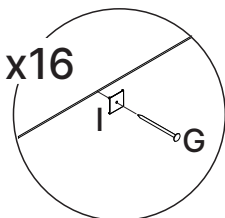
Deixe a fonte para trás do móvel e na sequência coloque os fundos - O fundo com recorte deve ser utilizado para passagem do fio da fonte.

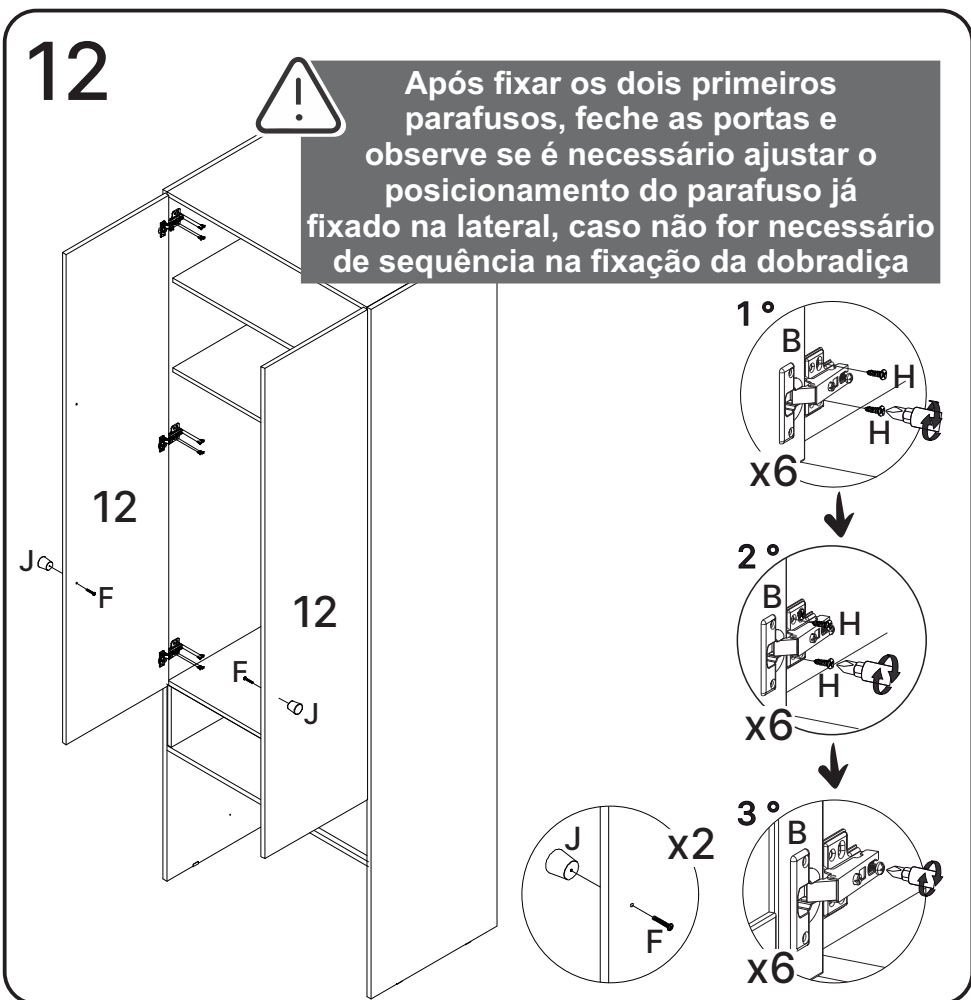
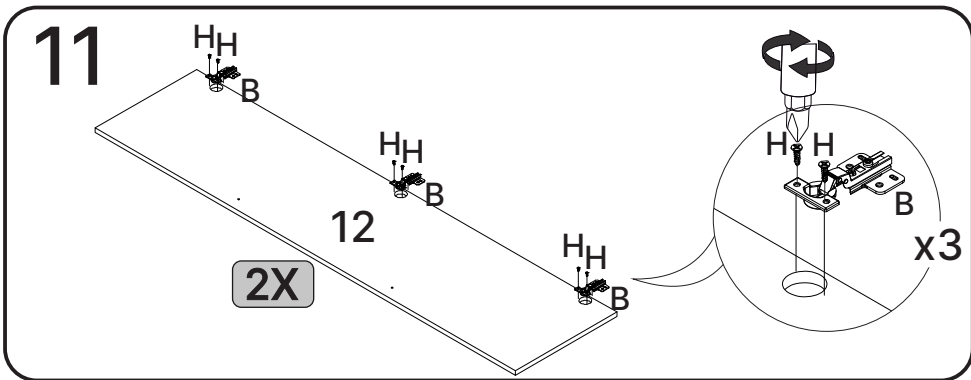


x38

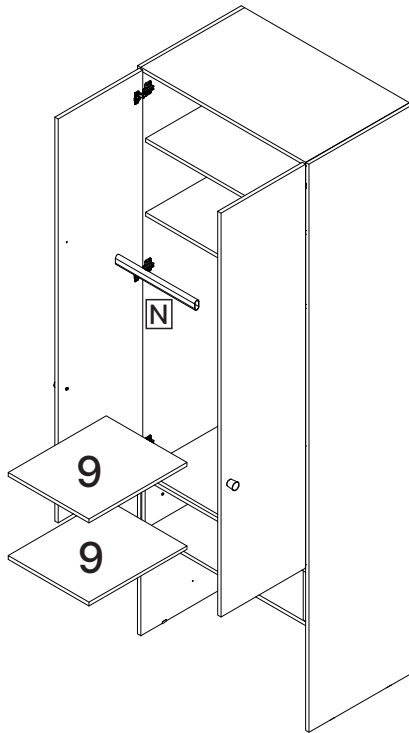


x16



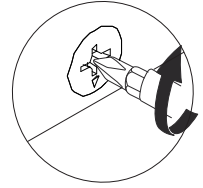
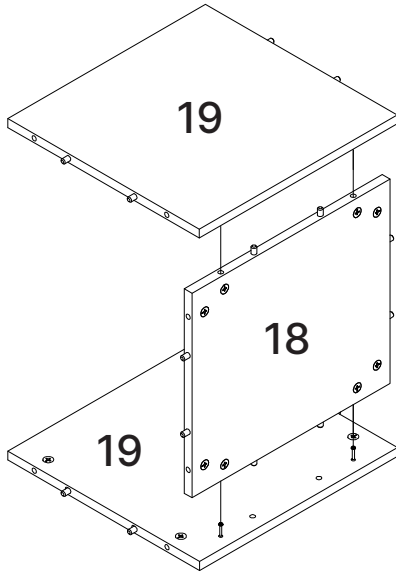


13



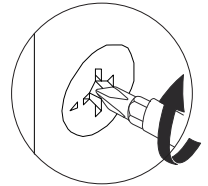
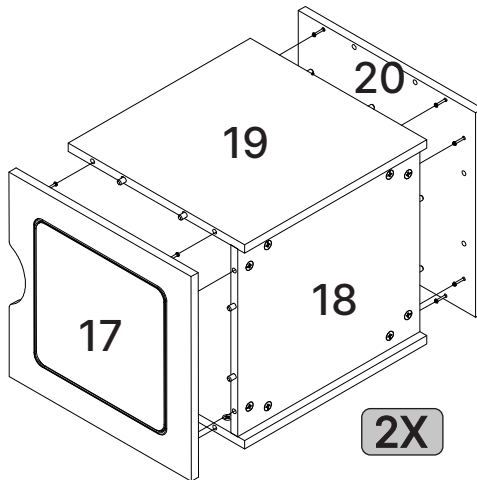
14

2X

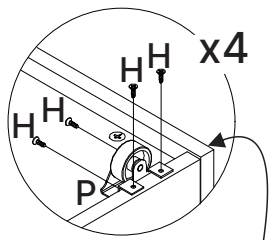
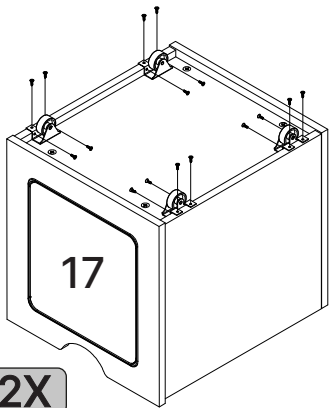


15

2X



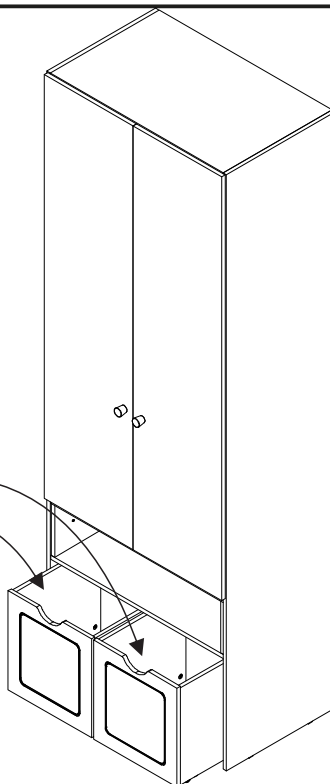
16



De distância de 4 cm da borda e realize a fixação.

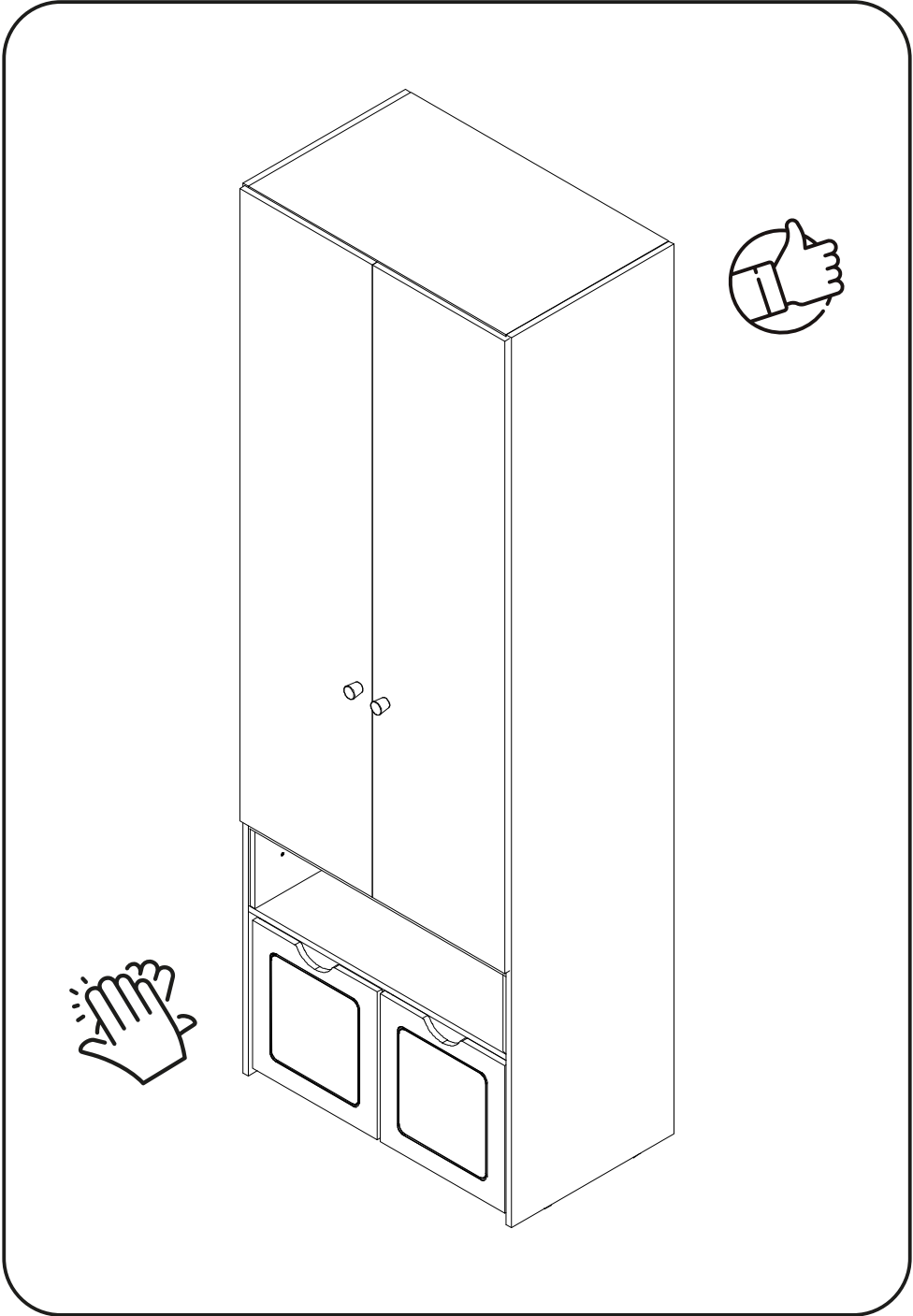
17

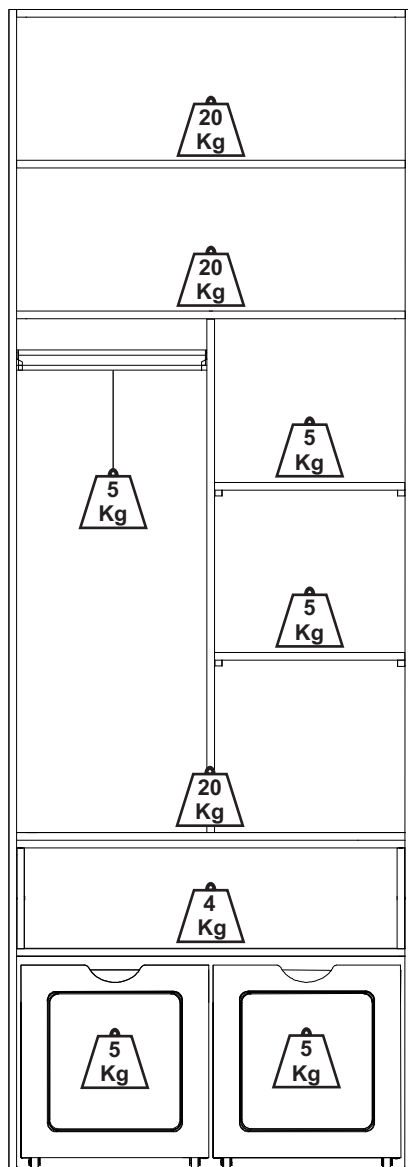
ATENÇÃO
Utilizar tampa tambor (W) nas caixas organizadoras apenas para uso de crianças maiores de 3 anos.



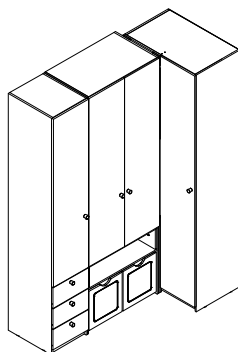
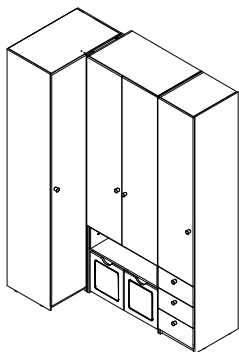
x16

W

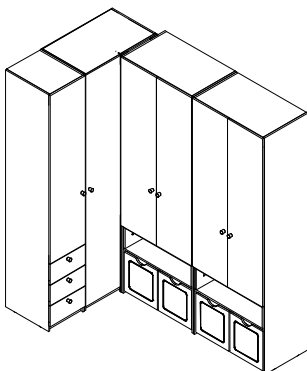
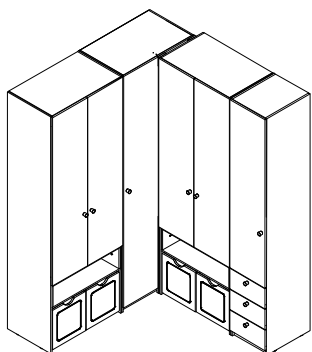
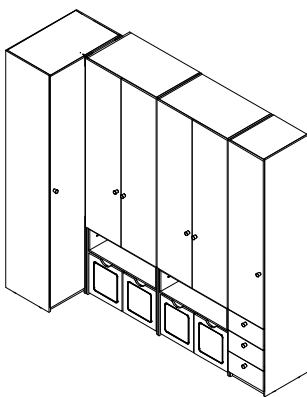
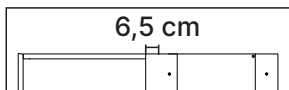
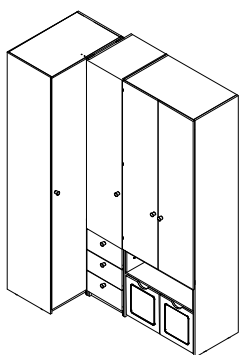




ATENÇÃO
Ideias de posicionamento
dos modulares wave.



Desloque o modular
de canto para frente
(6,5 cm medido na
travessa frontal)
até os puxadores se
desencontrarem ao
abrir a porta .

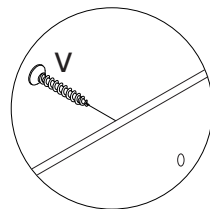
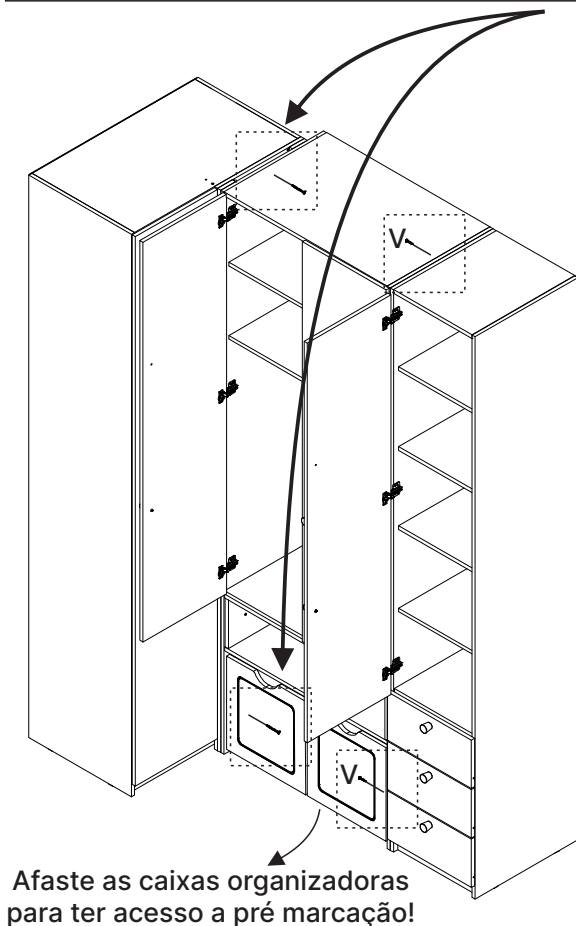


17

ATENÇÃO

Instrução sobre a fixação entre módulos!

Na ferragem do modular de canto, terá 2 parafusos CH 3,5x40 mm. Estes 2 parafusos devem ser usados no módulo que você preferir encostar nas vistas do módulo de canto, pois são mais compridos, garantindo a fixação entre o módulo de canto e o módulo X.



Você pode iniciar a fixação do módulo 40 para o 80 ou vice-versa. Neste exemplo de composição o mais fácil seria do módulo 80 para o 40, evitando tirar a gaveta para conseguir fixar.

Afaste as caixas organizadoras para ter acesso a pré marcação!

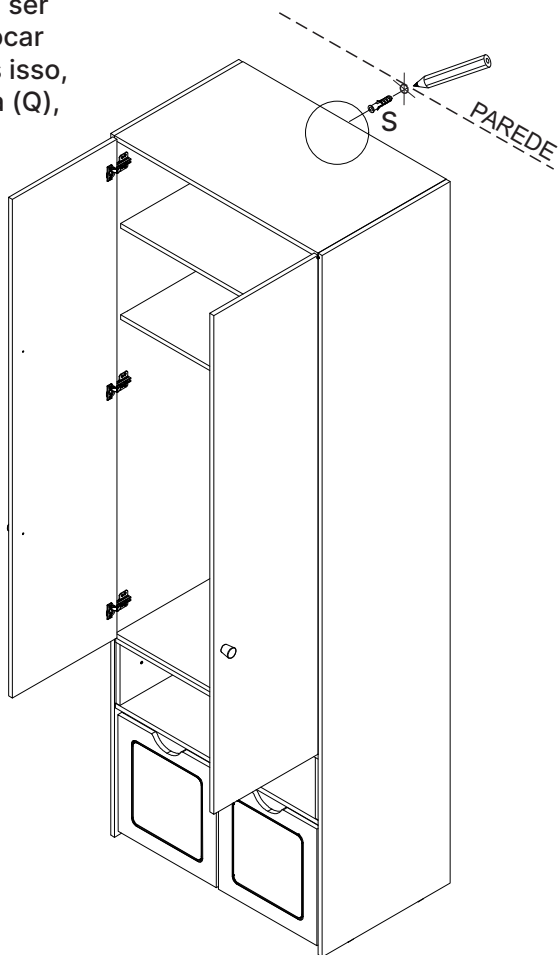
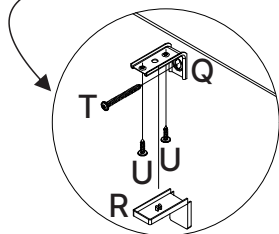
A fixação entre os módulos 2p 2cx organizadoras e o 1p 3g deve ser feita com o parafuso CH 3,5X25, que está na ferragem de ambos.

18

ATENÇÃO

A fixação na parede não é obrigatória, mas é indicada se o módulo for instalado individualmente (em caso de crianças pequenas ou se achar necessário, fixe.)

Posicione o móvel na parede e faça uma pré marcação indicando aonde precisa ser feita a furação para colocar a bucha plástica (S). Após isso, fixe a cantoneira metálica (Q), conforme detalhe.



Dicas para assegurar a garantia e prolongar a vida útil do seu móvel

Limpeza

Use um pano macio, levemente umedecido com água. É possível o uso de detergente neutro, ou sabão neutro com água.

Manutenção

Para garantir estabilidade e durabilidade, é recomendado reapertar os parafusos de tempos em tempos.

Ventilação

A falta de ventilação e excesso de calor pode prejudicar a durabilidade e acabamento do produto.



The background features a light gray architectural illustration of a building facade. It includes a series of vertical lines on the left, a central arched window, and a series of horizontal lines on the right. A large, stylized leaf or flower shape is positioned in the lower right quadrant. In the top right corner, there is a small bar chart with three bars of increasing height.

CASA TEMA

V.01