



MESA REGULAGEM DE
ALTURA ZOE
KITCUBOS

CÓDIGO: MEREZKC102

FERRAMENTAS



OU



Descrição Quantidade

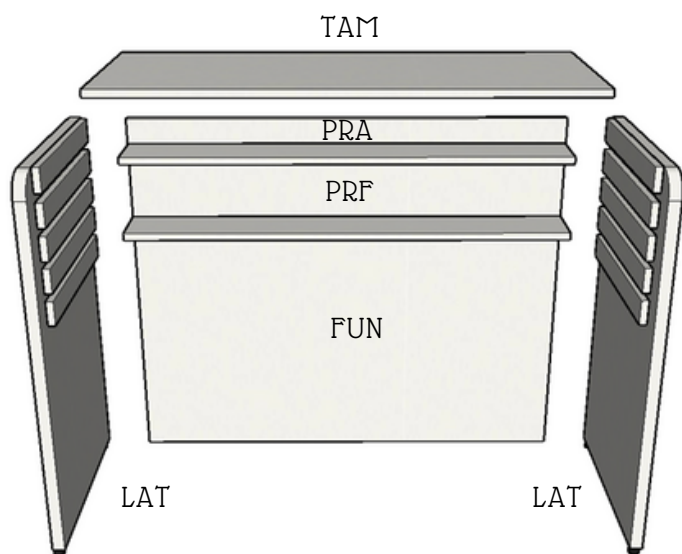
TAM	Tampo	1
PRA	Prateleira	1
PRF	Prateleira Fixa	1
LAT	Lateral	2
FUN	Fundo	1

Etiquetas nas peças

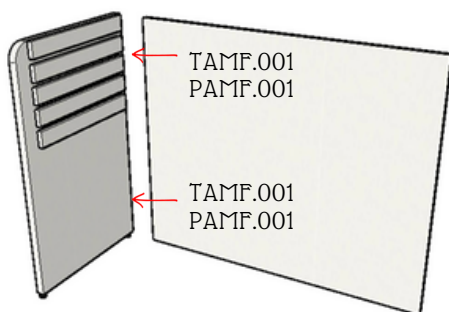
4487	→ Referência Interna
1530	→ Medida da Peça
400	→ Espessura Peça
15	→ Função Peça
LAT	→ Função Peça
MEREZKC102	→ Código do Produto
PR	→ Cor

Observação: Em diversas cores!

Passo a passo



Passo a passo



Descrição Quantidade

PENV.001/BUPN.001 - Pé Nivelador
(com regulagem) 4



TAMF.001/PAMF.001 - Mini fix
(Para: Fixar tampo, laterais e fundo) 11



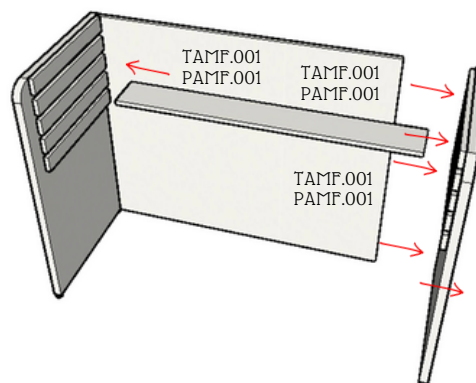
TAFU.002 - Tapa Furo
(Para: Os Tambores do Mini fix) 11



Passo a passo

- 1 - Verifique se o produto encontra-se com todos os acessórios e ferragens.
- 2 - Proteja a superfície onde o produto será montado, afim de evitar danos.
- 3 - Instale os pés niveladores nas laterais.
- 4 - Agora una o fundo com uma lateral.
- 5 - Fixe a saia e a ultima lateral.
- 6 - Agora regule os pés niveladores.
- 7 - Agora é só encaixar o tampo e a prateleiras nos frizos conforme a necessidade.

Passo a passo



Passo a passo

