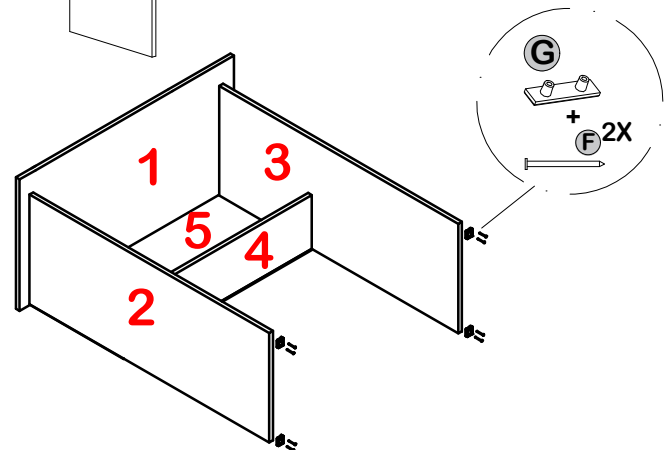
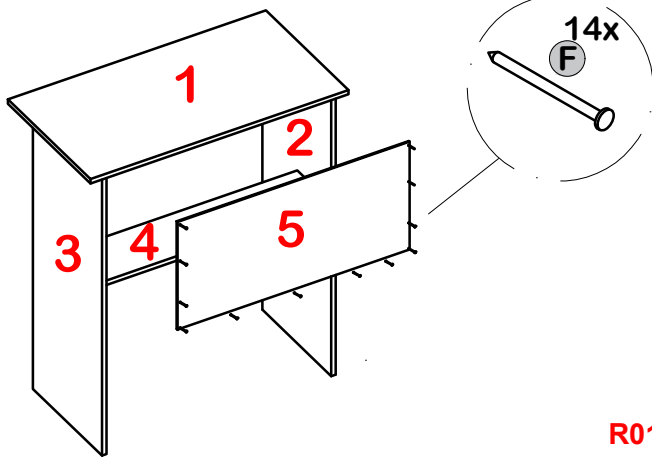
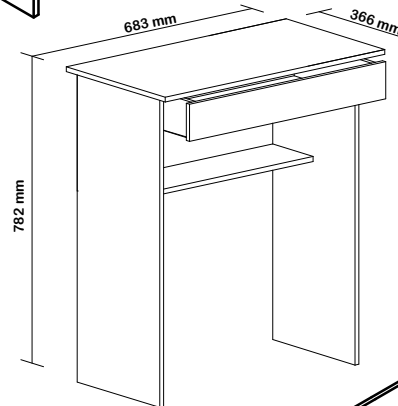
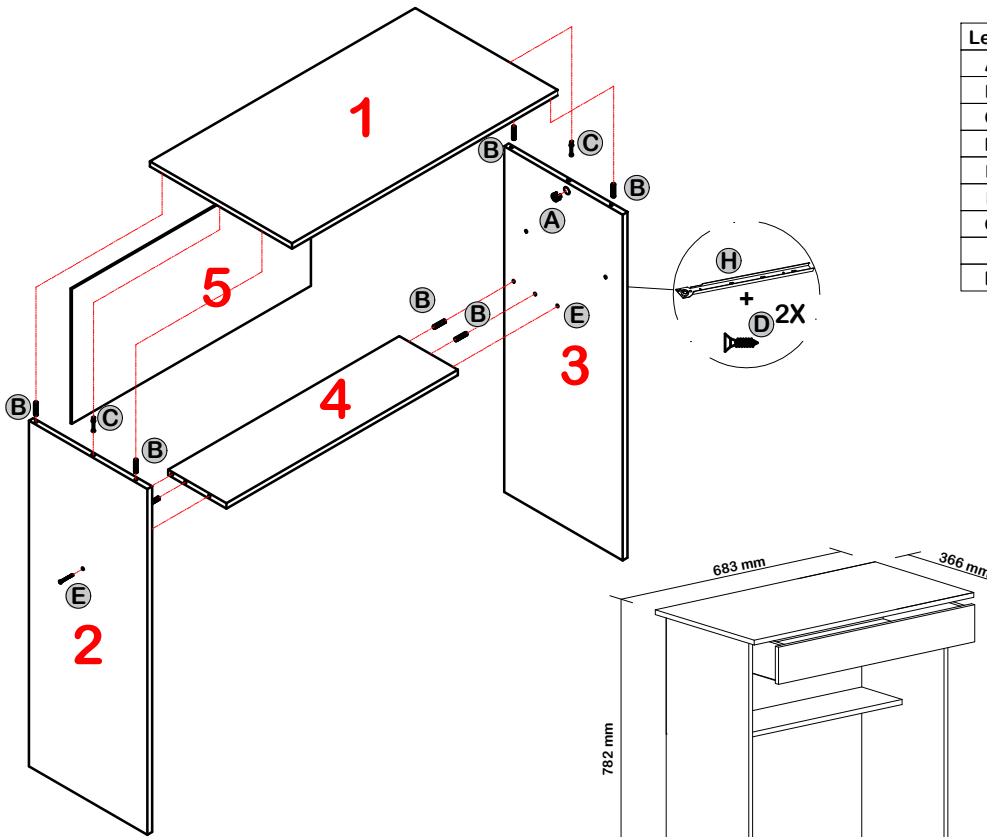


Letra	Cod	Descrição	Desenho	Qty
A	031	Castanha do Girofix		06
B	125	Cavilha 6x30		12
C	837	Pino girofix		06
D	876	Parafuso 3,5x12		08
E	872	Parafuso 3,5x35		2
F	880	Prego 10x10		28
G	3825	Sapata 50x11x4 Pto		04
ITENS FORA DO PACOTE				
H	1964	Corrediça Base 300mm		01

Cod	Descrição	Qty
1	TAMPO	01
2	LATERAL ESQ	01
3	LATERAL DIR	01
4	PRATELEIRA	01
5	TRASEIRO	01
6	FRENTE DE GAVETA	01
7	LATERAL DE GAVETA	02
8	TRASEIRO DE GAVETA	01
9	FUNDO DE GAVETA	01



Problemas com seu produto ?
Ligue para o nosso SAC: (11)97204-8297

R01 - 26/02/2024

Montagem da Gaveta

