

Cod	Descrição	Qty
1	TAMPO	01
2	BASE	01
3	LATERAL ESQ	01
4	LATERAL DIR	01
5	DIVISOR	01
6	PRATELEIRA	04
7	PORTA	02
8	TRASEIRO	02

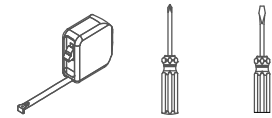
Letra	Cod	Descrição	Desenho	Qty
A	125	Cavilha 6x30		28
B	872	Parafuso 3,5x35		14
C	876	Parafuso 3,5x12		38
D	883	Parafuso 3,5x25		04
E	880	Prego 10x10		35
F	2013	Calço 5mm		06
G	2014	Dobradiça Curva		06
H	3849	Tapa furo 15mm		08
I	3824	Porta Vassoura		02
ITENS FORA DO PACOTE				
J	3909	Pux.angelina 128mm		02
K	2595	Rodizio RB40 s/trava		04
L	6997	Perfil H "760 mm"		02

REVISÃO : R01 05/03/2024

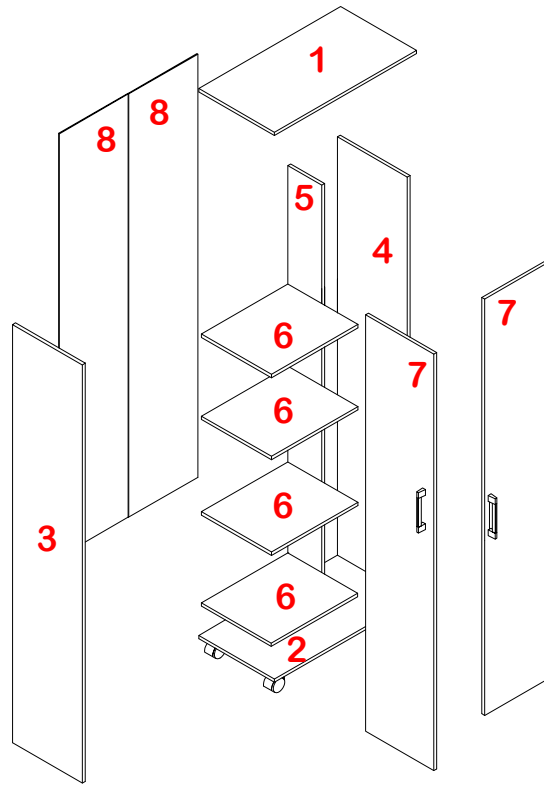
Problemas com seu produto ?
Ligue para o nosso SAC: (11)97204-8297

Ferramentas necessárias para montagem:

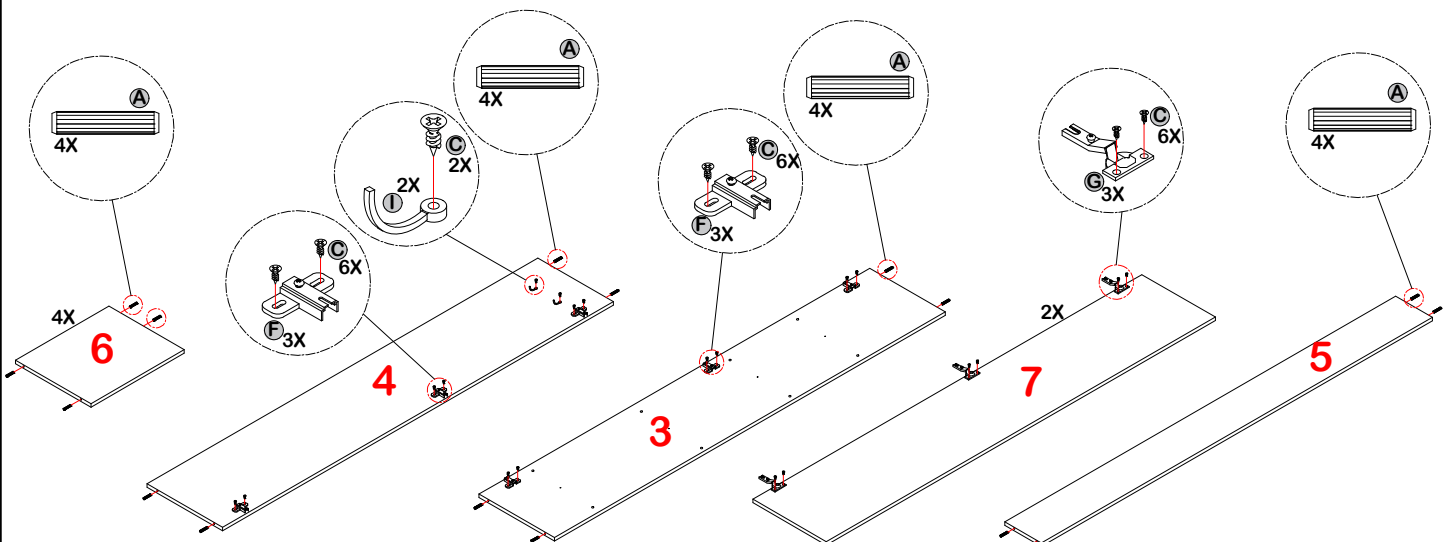
(Não acompanham o produto).



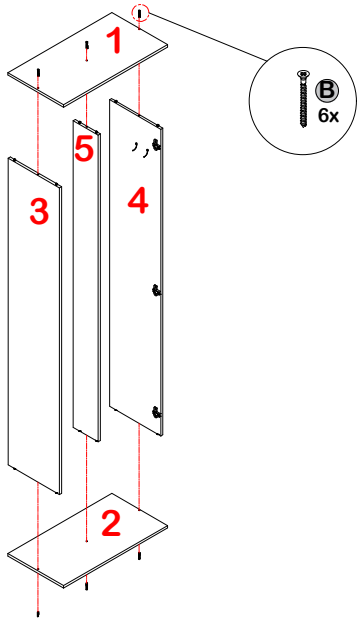
É necessário uma pessoa
para montar.



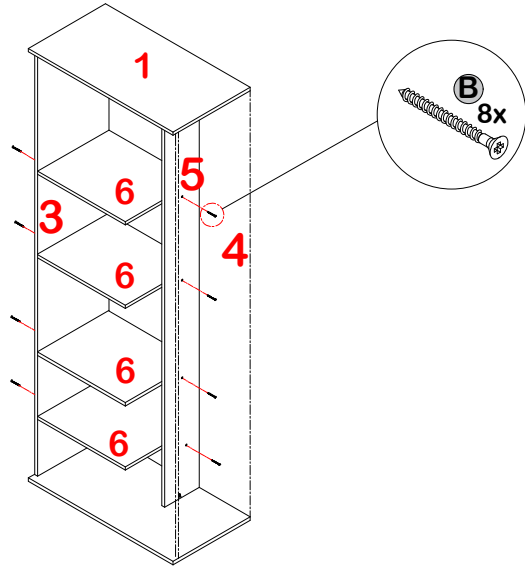
PRÉ MONTAGEM



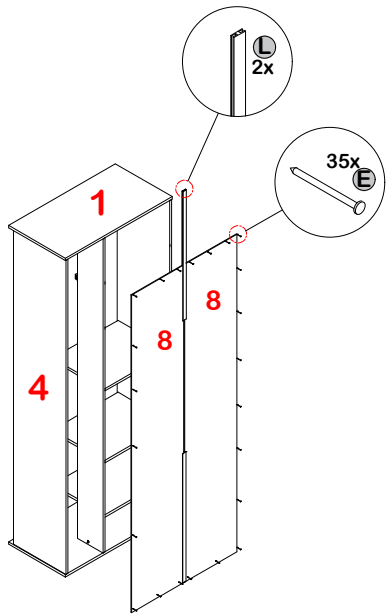
MONTAGEM



1

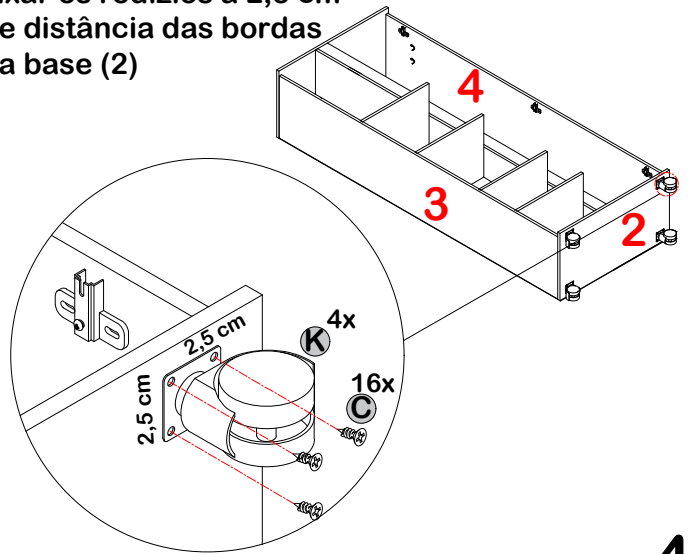


2

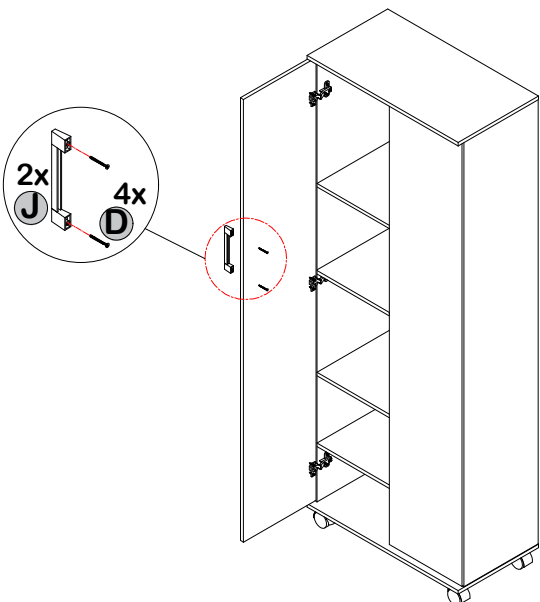


3

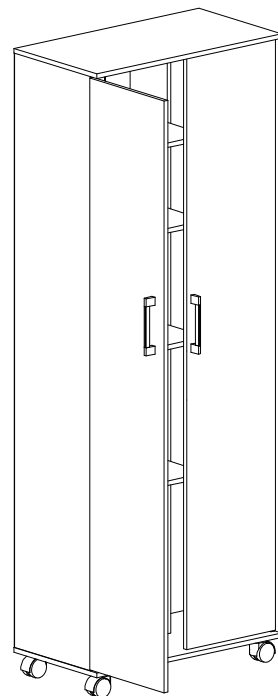
Fixar os rodízios a 2,5 cm de distância das bordas da base (2)



4



5



6