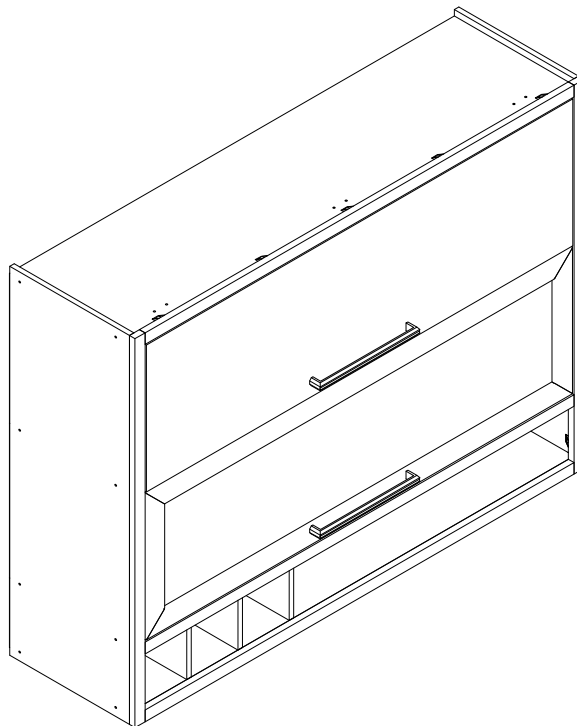




MÓVEIS RODOCE LTDA
 CNPJ: 06.241.494/0001-82 Av dos Moveleiros,
 1100, Bairro Canivete Cep: 29909-120, Linhares-ES
 Tel: (27) 3373-2197
 www.moveisriodoce.com.br



TERMO DE GARANTIA

A Móveis RioDoce Ltda garante a qualidade de seus produtos quanto à defeitos e vícios de fabricação, conforme a Lei 8.078/90 (**CÓDIGO DE DEFESA DO CONSUMIDOR**), nos limites aqui estabelecidos:

1º - **03 (três) meses de garantia** para toda a sua linha de produtos, contados à partir da emissão da Nota Fiscal de Compra ao consumidor, em qualquer loja de revenda autorizada.

2º - Entende-se por garantia o reparo gratuito do item comprado, que apresente defeito ou vício de fabricação, de acordo com parecer técnico da Móveis Ronipa Ltda. Tal garantia somente terá validade mediante apresentação da Nota Fiscal de Compra.

3º - Para o exercício da presente garantia, o comprador/consumidor deverá solicitá-la à loja onde adquiriu o produto, para que a mesma solicite o reparo junto à fábrica.

4º - Caso seja necessário reparo do produto adquirido, o prazo para devolução do produto, peça ou acessório consertado é de **até 30 dias**, contados à partir do recebimento do pedido em nossa fábrica.

5º - Todos os produtos devem ser conferidos no momento da entrega.

6º - Não estão cobertos por esta garantia (ônus do consumidor):

a) **DANOS DECORRENTES DE MONTAGEM/INSTALAÇÃO INADEQUADA, REALIZADA POR PESSOA NÃO TREINADA E AUTORIZADA PELA LOJA REVENDEDORA OU PELA MÓVEIS RONIPA LTDA, ASSIM COMO O NÃO CUMPRIMENTO DAS INSTRUÇÕES PRESENTES NESTE MANUAL.**

b) Danos causados por acidentes, tais como quedas, batidas, desabamentos, incêndios, entre outros, após a instalação do produto.

c) Danos provocados por exposição à umidade, luz solar direta, salinidade, ataque de pragas biológicas decorrentes do ambiente de armazenamento/montagem, após a instalação do produto.

d) Danos decorrentes de limpeza e manutenção inadequados.

e) Danos decorrentes do uso inadequado do produto, assim como não cumprimento das normas especificadas neste manual.

f) Serviços de modificação de local após a instalação do produto, modificação de cor, alteração de medidas e estrutura, modificações de modelo

g) Ajuste interno ou conserto por pessoa não autorizada pela Indústria de Móveis Ronipa Ltda ou por um de nossos revendedores autorizados.

h) Roubo ou furto.

i) Essa garantia não cobre partes de vidro **APÓS O RECEBIMENTO** do produto. Verificar no ato da entrega a integridade das peças.

PREENCHA OS DADOS A SEGUIR:

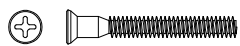

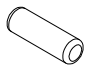
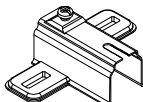
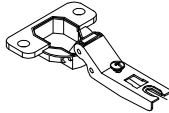
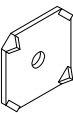

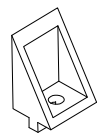
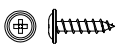
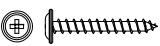
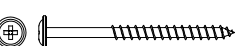
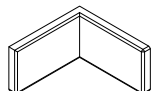
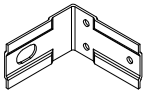


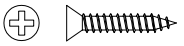
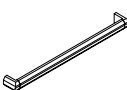
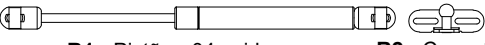
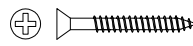
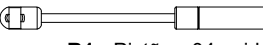


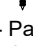
Data da compra: ___/___/___ **Número da Nota Fiscal:** _____ **Número do lote:** _____


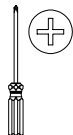
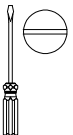
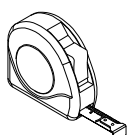

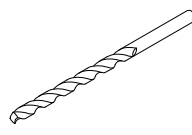
No caso de assistência técnica, entrar em contato com a loja onde adquiriu o produto.

Guarde sempre a Nota fiscal e este manual, pois são partes fundamentais para o atendimento da garantia.

IDENTIFICAÇÃO DAS PEÇAS E ACESSÓRIOS

ITEM	DESCRIÇÃO	QTD	CÓDIGO	ITEM	DESCRIÇÃO	QTD	CÓDIGO
01	Tampo	01	4664	09	Base	01	4672
02	Prateleira	01	4665	10	Fundo superior	01	5055
03	Porta basculante	01	4666	11	Fundo central	01	6631
04	Divisão	02	4667	12	Fundo nicho	01	5057
05	Divisão adega	03	4668	13	Moldura lateral	02	4657/4658
06	Lateral direita	01	4669	14	Moldura sup./inf.	03	4553/4554
07	Lateral esquerda	01	4670	15	Porta vidro reflecta	01	4685/4686
08	Tampo nicho	01	4671	16	Porta vidro tela	01	7711/7712

 <p>A - Parafuso CH EST PHS 5x40 s/ pont - 30 UN</p>	 <p>B - Prego 10 x 10 60 UN</p>	 <p>C - Caviha 6x20 20 UN</p>	 <p>D - Calço dobradiça 12 mm 6 UN</p>	 <p>E - Dobradiça 26 mm curva 6 UN</p>	
 <p>F - Garra para fundo 20 UN</p>	 <p>G - Parafuso CH PHS 3,5 x 12 c/ pont - 22 UN</p>	 <p>H - Contaneira angular 23 un</p>	 <p>I - Parafuso Flang. PHS 3,5 x 14 c/ pont - 46 UN</p>	 <p>J - Parafuso Flang. PHS 3,5 x 25 c/ pont - 4 UN</p>	
 <p>K - Parafuso Flang. PHS 5 x 50 c/ pont - 5 UN</p>	 <p>L - Capa plást. p/ cantoneira 05 UN</p>	 <p>M - Cantoneira suporte aéreo 05 UN</p>	 <p>N - Bucha plástica p/ parede 8 mm - 05 UN</p>	 <p>O - Parafuso união 16mm 12 UN</p>	
 <p>P - Parafuso CH PHS 3,5 x 22 c/ pont - 02 UN</p>	 <p>Q - Puxador aluminio livo 256mm 2 UN</p>	 <p>R - Kit pistão a gás 60 N - 04 unid</p>		 <p>S - Parafuso CH PHS 3,5 x 45 c/ pont - 04 UN</p>	
		 <p>R1 - Pistão - 04 unid</p>	 <p>R2 - Conector dobrado - 01 unid</p>	 <p>R3 - Conector redondo - 01 unid</p>	 <p>R4 - Paraf. pan. - 05 unid</p>

<p>NECESSÁRIO PARA MONTAGEM:</p>						
						
01 Montador	Chave Philips	Chave Fenda	Trena	Parafusadeira	Broca 6 mm	

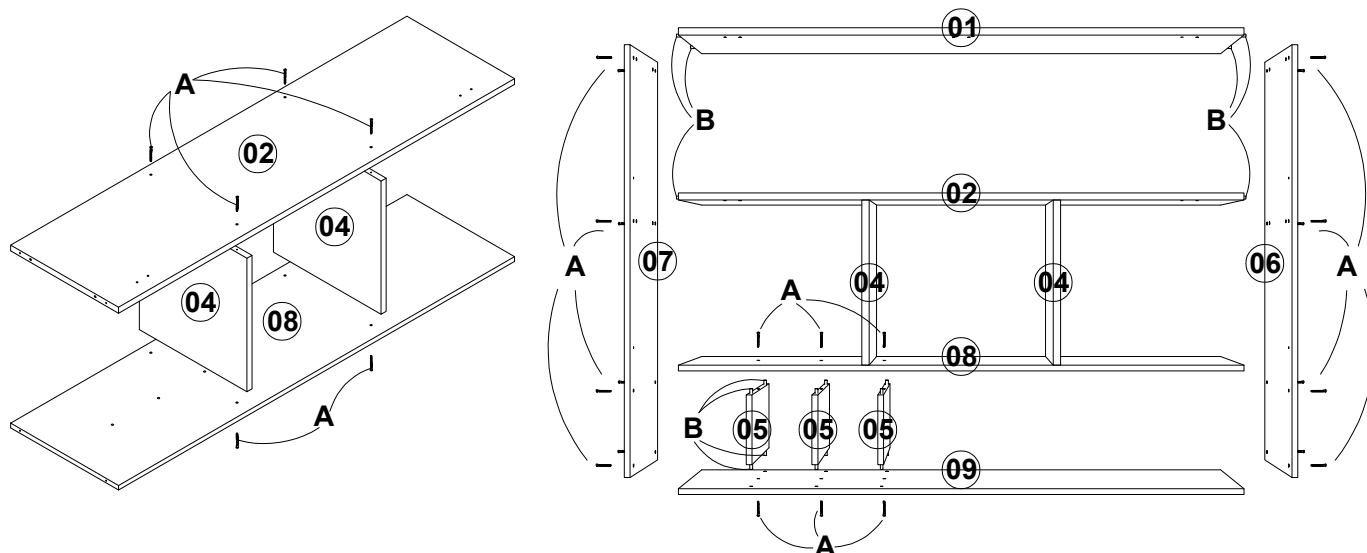
MONTAGEM PASSO A PASSO

1º - Identifique as peças e acessórios.

2º - Fixa a prateleira e o tampo do nicho nas divisões com Parafuso CH EST PHS 5x40 s/ ponta.

3º - Fixa a lateral esquerda na prateleira e no tampo do nicho, depois fixa o tampo na lateral esquerda.

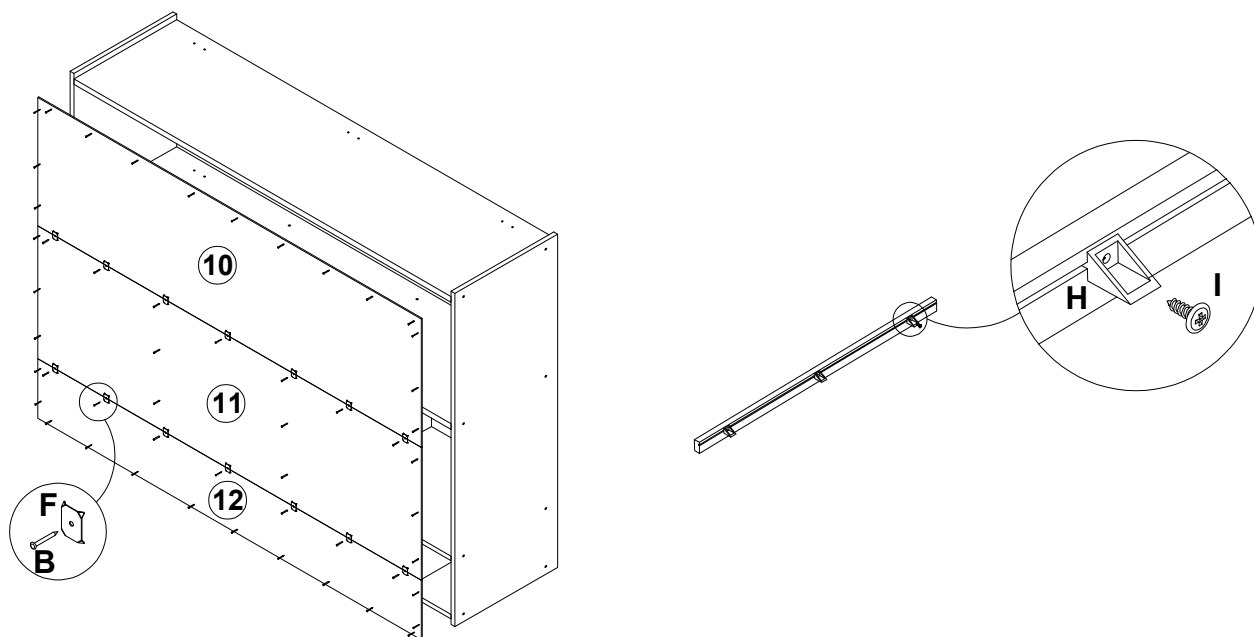
4º - Fixa as divisões do nicho no tampo do nicho, depois fixa a base nas divisões no nicho e na lateral esquerda, depois fixa a lateral direita no tampo, na prateleira, no tampo do nicho e na base.



MONTAGEM PASSO A PASSO

5º - Após montar a caixaria, fixe os fundos com prego 10x10 e garra para fundo.

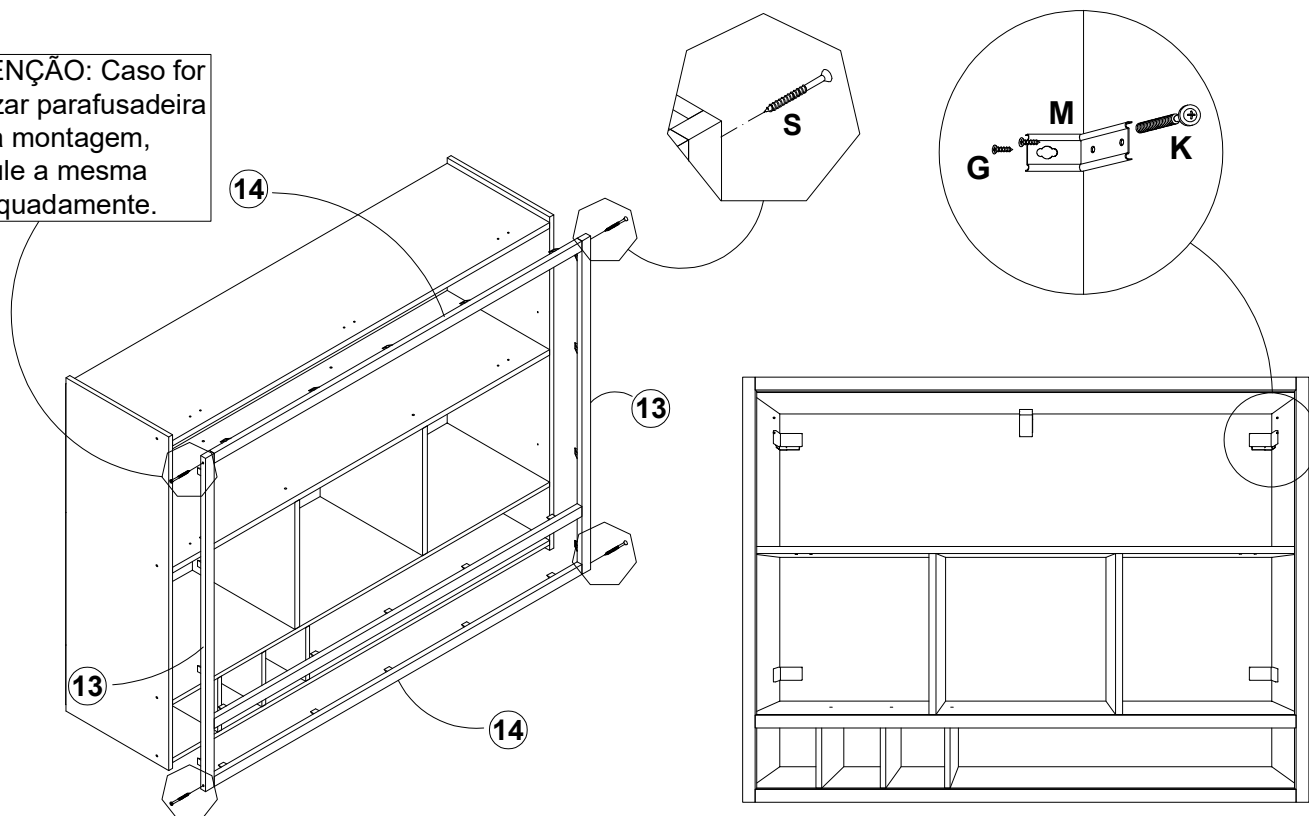
6º - Coloque as cantoneiras angular nas molduras com parafuso CH PHS 3,5 x 14 c/ pont .



7º - Fixa molduras nas caixaria com parafuso CH PHS 3,5 x 14 c/ pont .

8º - Com o Parafuso CH PHS 5 x 50 c/ pont, a Cantoneira suporte aéreo e a bucha plastica 8mm, fixe a caixaria na parede.

ATENÇÃO: Caso for utilizar parafusadeira para montagem, regule a mesma adequadamente.



FIXAÇÃO NA PAREDE:

1º - Pelo lado interno, marque o local das cantoneiras para suporte aéreo e dos parafusos, nas laterais e no fundo traseiro.

2º - Encoste o móvel na parede, na posição desejada. Fure o fundo traseiro e a parede com uma broca de 8 mm (não inclusa).

3º - Encaixe as buchas plásticas nas furações da parede.

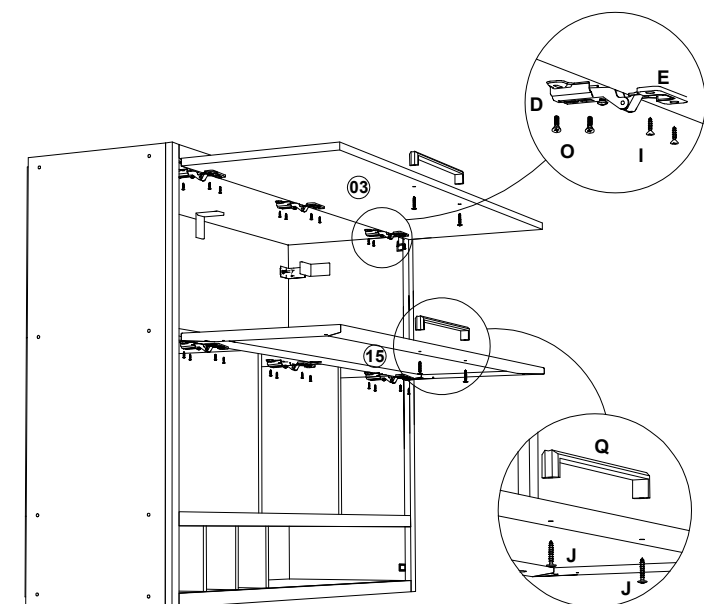
4º - Fixe as cantoneiras nas laterais com parafusos Ch. Phs. 3,5x12 c/ ponta e na parede com parafusos Flang. Phs. 5x60 c/p.

5º - Para fazer a união com outros produtos da linha, utilize o parafuso 3,5x22 CH com ponta.

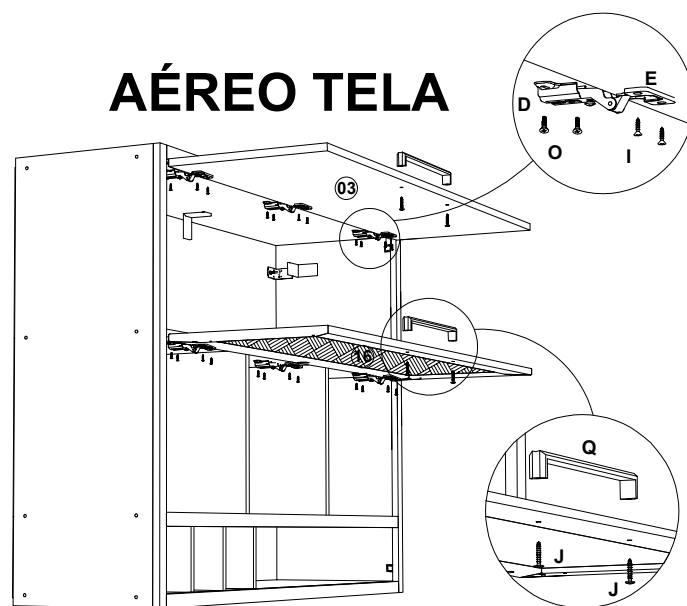
MONTAGEM PASSO A PASSO

9º - Fixe as dobradiças nas porta com parafuso 3,5x12mm, e os colços na prateleira e no tampo com Parafuso união 16mm .

10º - Fixe o puxador com Parafuso CH PHS 3,5 x 25 c/ pont.

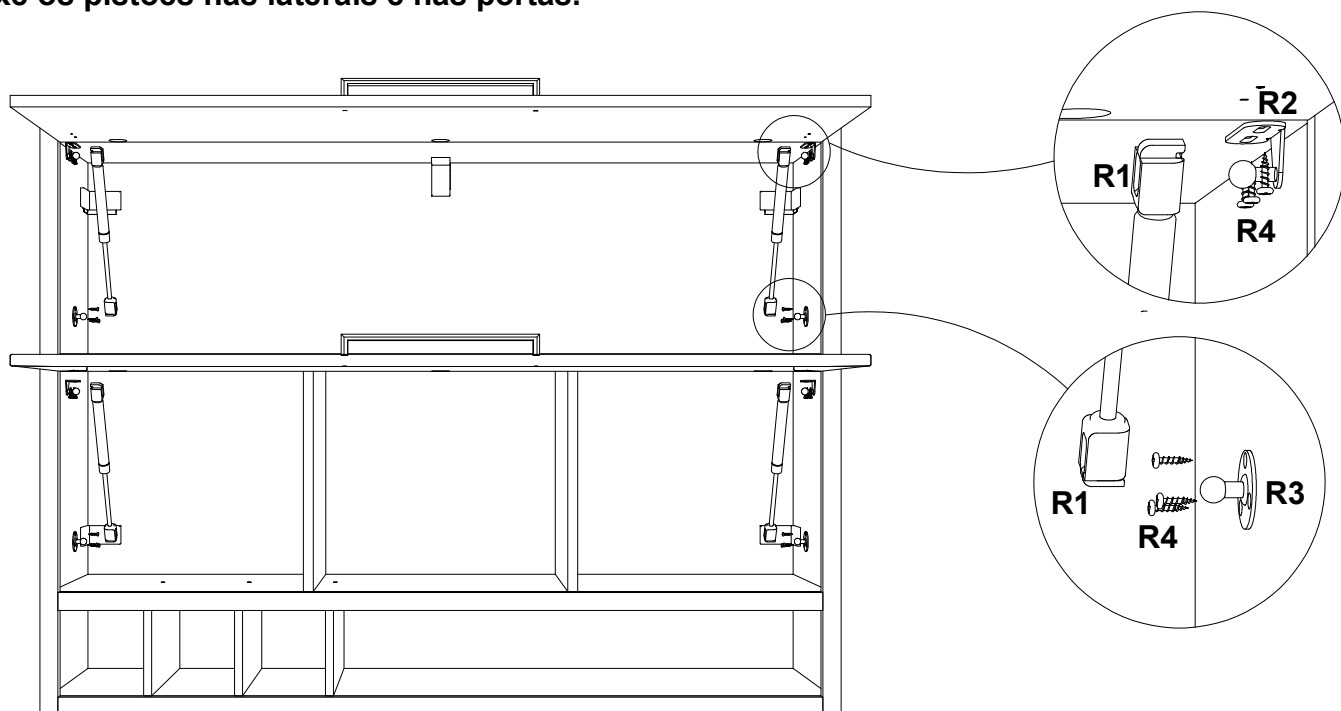


AÉREO REFLECTA



AÉREO TELA

11º - Fixe os pistões nas laterais e nas portas.



Riodoce

M Ó V E I S

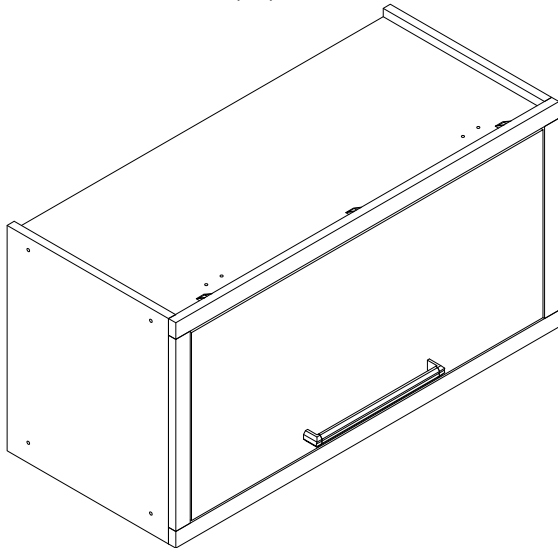
INDUSTRIA DE MÓVEIS RODOCE LTDA

CNPJ: 06.241.494/0001-82

Av dos Moveleiros, 1100, Bairro Canivete

Cep: 29909-120, Linhares-ES

Tel: (27) 3373-2197



PREENCHA OS DADOS A SEGUIR:

Data da compra: ___/___/___

Número da Nota Fiscal: _____

Número do lote: _____

No caso de assistência técnica, entrar em contato com a loja onde adquiriu o produto. Guarde sempre a Nota fiscal e este manual, pois são partes fundamentais para o atendimento da garantia.

TERMO DE GARANTIA

A Móveis RioDoce Ltda garante a qualidade de seus produtos quanto à defeitos e vícios de fabricação, conforme a Lei 8.078/90 (**CÓDIGO DE DEFESA DO CONSUMIDOR**), nos limites aqui estabelecidos:

1º - **03 (três) meses de garantia** para toda a sua linha de produtos, contados a partir da emissão da Nota Fiscal de Compra ao consumidor, em qualquer loja de venda autorizada.

2º - Entende-se por garantia o reparo gratuito do item comprado, que apresente defeito ou vício de fabricação, de acordo com parecer técnico da Móveis Ronipa Ltda. Tal garantia somente terá validade mediante apresentação da Nota Fiscal de Compra.

3º - Para o exercício da presente garantia, o comprador/consumidor deverá solicitá-la à loja onde adquiriu o produto, para que a mesma solicite o reparo junto à fábrica.

4º - Caso seja necessário reparo do produto adquirido, o prazo para devolução do produto, peça ou acessório consertado é de **até 30 dias**, contados a partir do recebimento do pedido em nossa fábrica.

5º - Todos os produtos devem ser conferidos no momento da entrega.

6º - Não estão cobertos por esta garantia (ônus do consumidor):

a) **DANOS DECORRENTES DE MONTAGEM/INSTALAÇÃO INADEQUADA, REALIZADA POR PESSOA NÃO TREINADA E AUTORIZADA PELA LOJA REVENDEDORA OU PELA MÓVEIS RONIPA LTDA, ASSIM COMO O NÃO CUMPRIMENTO DAS INSTRUÇÕES PRESENTES NESTE MANUAL.**

b) Danos causados por acidentes, tais como quedas, batidas, desabamentos, incêndios, entre outros, após a instalação do produto.

c) Danos provocados por exposição à umidade, luz solar direta, salinidade, ataque de pragas biológicas decorrentes do ambiente de armazenamento/montagem, após a instalação do produto.

d) Danos decorrentes de limpeza e manutenção inadequados.

e) Danos decorrentes do uso inadequado do produto, assim como não cumprimento das normas especificadas neste manual.

f) Serviços de modificação de local após a instalação do produto, modificação de cor, alteração de medidas e estrutura, modificações de modelo

g) Ajuste interno ou conserto por pessoa não autorizada pela Indústria de Móveis Ronipa Ltda ou por um de nossos revendedores autorizados.

h) Roubo ou furto.

i) Essa garantia não cobre partes de vidro **APÓS O RECEBIMENTO** do produto. Verificar no ato da entrega a integridade das peças.

IDENTIFICAÇÃO DAS PEÇAS E ACESSÓRIOS

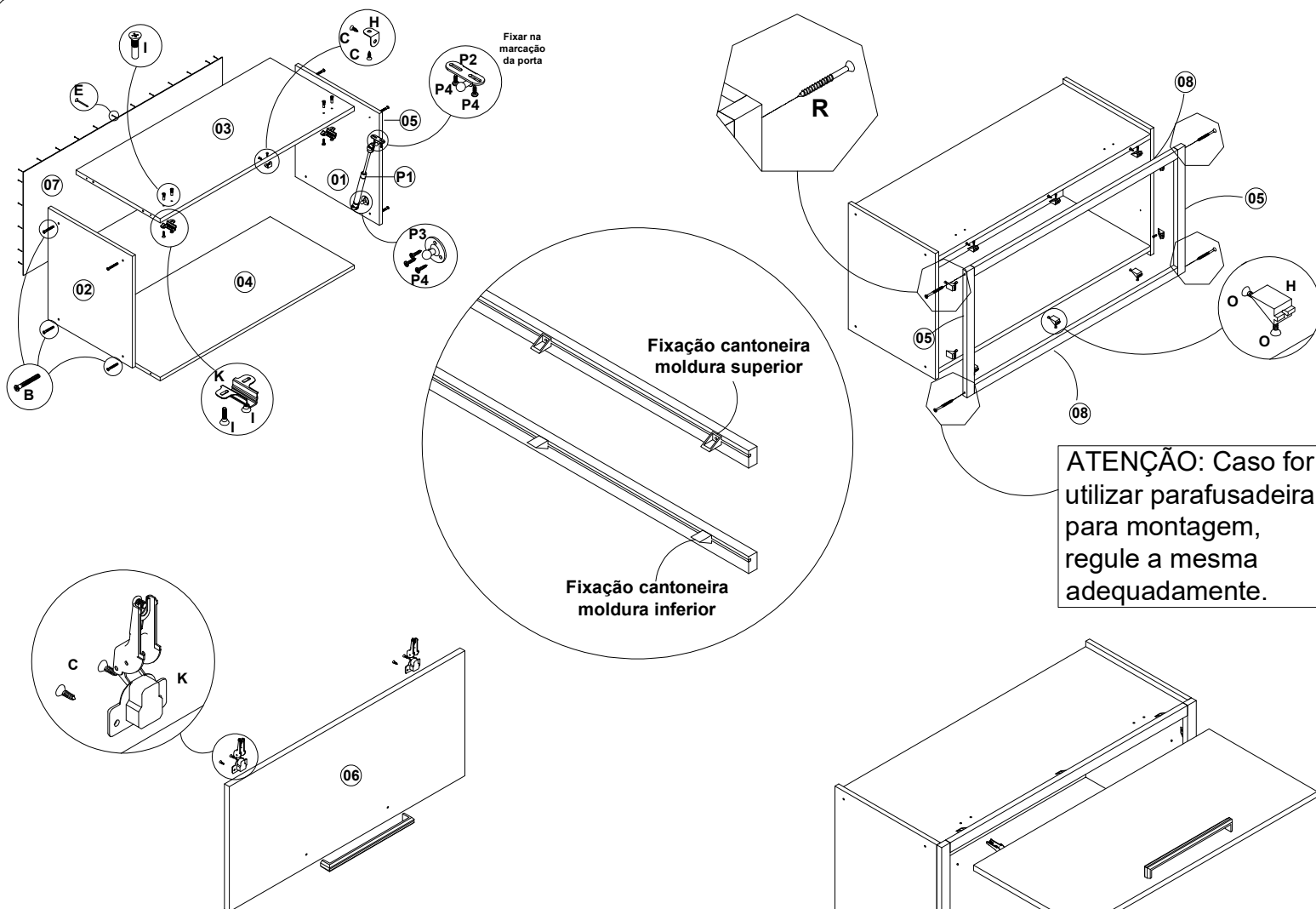
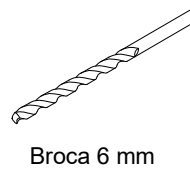
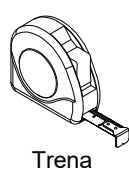
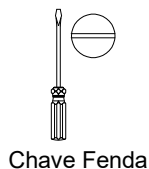
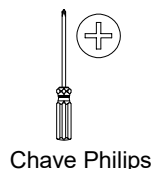
ITEM	DESCRIÇÃO	QTD	CÓDIGO	ITEM	DESCRIÇÃO	QTD	CÓDIGO
01	Lateral direita	01	4690	05	Moldura Lateral	02	4698/4699
02	Lateral esquerda	01	4691	06	Porta	03	4688
03	Tampo	01	4687	07	Fundo traseiro	03	5058
04	Base	01	4689	08	Moldura sup./inf.	02	4594/4595

A - Parafuso Flang PHS	B - Parafuso CH EST PHS 5x40 s/ pont - 08 UN	C - Parafuso CH PHS 3,5 x 12c/ pont - 08 UN	D - Buchsa de plástico para suporte - 02 UN	E - Prego 10 x 10 30 UN
F - Capa plást. p/ cantoneira 02 UN	G - Cantoneira suporte aéreo 02 UN	H - Cantoneira angular 10 un	I - Parafuso união 16 mm 04 UN	J - Parafuso CH PHS 3,5 x 22 c/ pont - 2 UN
K - Dobradiça 35 mm (Albras) 02 UN	L - Calço dobradiça 08 mm (Albras) 02 UN	M - Parafuso CH PHS 3,5 x 25 c/ pont - 2 UN	N - Caviha 6x20 04 UN	O - Parafuso CH PHS 3,5 x 14 c/ pont - 20 UN
P - Kit pistão a gás 60 N - 01 unid	P2 - Conector dobrado - 01 unid	P3 - Conector redondo - 01 unid	P4 - Paraf. pan. - 05 unid	Q - Puxador alumínio livo 256mm 1 UN
P1 - Pistão - 01 unid				R - Parafuso CH PHS 3,5 x 45 c/ pont - 04 UN

Elaboração: Pablo Henrique Boldrini	E-mail contato: projetos@moveisriodoce.com.br	Data de elaboração: 20/09/2019	Versão: 9ª	Data de alteração: 22/01/2025	Código documento: 4696	Página: 1/2
--	--	-----------------------------------	---------------	----------------------------------	---------------------------	----------------

MONTAGEM PASSO A PASSO

NECESSÁRIO PARA MONTAGEM:



ATENÇÃO: Caso for utilizar parafusadeira para montagem, regule a mesma adequadamente.

- 1º - Identifique as peças e acessórios.
- 2º - Fixe as laterais na base e no tampo com parafusos Ch. Est. Phs 5x40 s/ ponta.
- 3º - Fixe a moldura no tampo com cantoneiras angular e parafusos Ch. Phs. 3,5x14 c/ ponta.
- 4º - Fixe os calços das dobradiças no tampo com parafusos de união 16 mm, conforme desenho acima.
- 5º - Fixe o perfil puxador na porta com parafusos Ch. Phs. 3,5x12 c/ ponta.
- 6º - Fixe as dobradiças na porta com parafusos Ch. Phs. 3,5x14 c/ ponta.
- 7º - Encaixe as dobradiças da porta nos calços do tampo e aperte o parafuso central das dobradiças para unir as duas partes, fixando a porta na estrutura.
- 8º - Alinhe a porta e encontre o esquadro da estrutura.
- 9º - Fixe o fundo traseiro nas laterais, na base e no tampo usando pregos 10x10.
- 10º - Fixe o conector redondo do kit pistão à gás na marcação da lateral direita, usando os parafusos cab. panela que acompanham o kit pistão.
- 11º - Fixe o conector dobrado na porta, seguindo as marcações, usando parafusos cab. panela que acompanham o kit pistão.
- 12º - Encaixe as pontas do pistão nos conectores, com a parte mais grossa do pistão para o lado da porta, conforme desenho acima.

FIXAÇÃO NA PAREDE:

- 1º - Pelo lado interno, marque o local das cantoneiras para suporte aéreo e dos parafusos, nas laterais e no fundo traseiro.
- 2º - Encoste o móvel na parede, na posição desejada. Fure o fundo traseiro e a parede com uma broca de 8 mm (não inclusa).
- 3º - Encaixe as buchas plásticas nas furações da parede.
- 4º - Fixe as cantoneiras nas laterais com parafusos Ch. Phs. 3,5x12 c/ ponta e na parede com parafusos Flang. Phs. 5x50 c/p.
- 5º - Para fazer a união com outros produtos da linha, utilize o parafuso 3,5x22 ch com ponta.



M Ó V E I S

INDUSTRIA DE MÓVEIS RIODOCE LTDA
 CNPJ: 06.241.494/0001-82
 Av dos Moveleiros, 1100, Bairro Canivete
 Cep: 29909-120, Linhares-ES
 Tel: (27) 3373-2197



TERMO DE GARANTIA

A Móveis RioDoce Ltda garante a qualidade de seus produtos quanto à defeitos e vícios de fabricação, conforme a Lei 8.078/90 (**CÓDIGO DE DEFESA DO CONSUMIDOR**), nos limites aqui estabelecidos:

1º - **03 (três) meses de garantia** para toda a sua linha de produtos, contados à partir da emissão da Nota Fiscal de Compra ao consumidor, em qualquer loja de revenda autorizada.

2º - Entende-se por garantia o reparo gratuito do item comprado, que apresente defeito ou vício de fabricação, de acordo com parecer técnico da Móveis Ronipa Ltda. Tal garantia somente terá validade mediante apresentação da Nota Fiscal de Compra.

3º - Para o exercício da presente garantia, o comprador/consumidor deverá solicitá-la à loja onde adquiriu o produto, para que a mesma solicite o reparo junto à fábrica.

4º - Caso seja necessário reparo do produto adquirido, o prazo para devolução do produto, peça ou acessório consertado é de **até 30 dias**, contados à partir do recebimento do pedido em nossa fábrica.

5º - Todos os produtos devem ser conferidos no momento da entrega.

6º - **Não estão cobertos por esta garantia (ônus do consumidor):**

a) **DANOS DECORRENTES DE MONTAGEM/INSTALAÇÃO INADEQUADA, REALIZADA POR PESSOA NÃO TREINADA E AUTORIZADA PELA LOJA REVENDEDORA OU PELA MÓVEIS RONIPA LTDA, ASSIM COMO O NÃO CUMPRIMENTO DAS INSTRUÇÕES PRESENTES NESTE MANUAL.**

b) Danos causados por acidentes, tais como quedas, batidas, desabamentos, incêndios, entre outros, após a instalação do produto.

c) Danos provocados por exposição à umidade, luz solar direta, salinidade, ataque de pragas biológicas decorrentes do ambiente de armazenamento/montagem, após a instalação do produto.

d) Danos decorrentes de limpeza e manutenção inadequados.

e) Danos decorrentes do uso inadequado do produto, assim como não cumprimento das normas especificadas neste manual.

f) Serviços de modificação de local após a instalação do produto, modificação de cor, alteração de medidas e estrutura, modificações de modelo

g) Ajuste interno ou conserto por pessoa não autorizada pela Indústria de Móveis Ronipa Ltda ou por um de nossos revendedores autorizados.

h) Roubo ou furto.

i) Essa garantia não cobre partes de vidro **APÓS O RECEBIMENTO** do produto. Verificar no ato da entrega a integridade das peças.

PREENCHA OS DADOS A SEGUIR:

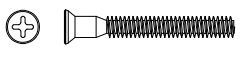
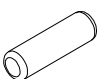
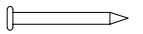

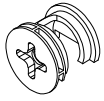
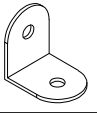
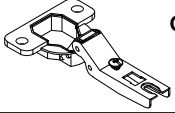
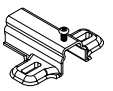
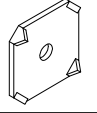

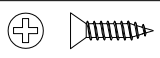

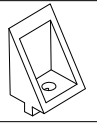
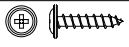

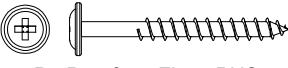
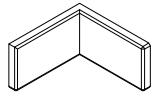
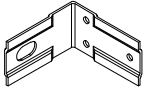


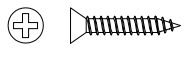
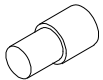
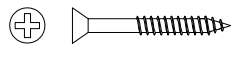
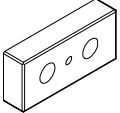
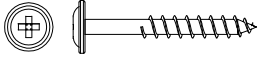
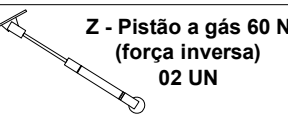
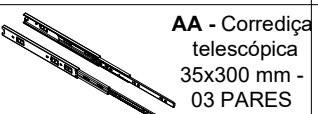
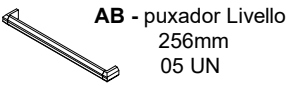
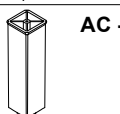
Data da compra: ___/___/___ Número da Nota Fiscal: _____ Número do lote: _____

No caso de assistência técnica, entrar em contato com a loja onde adquiriu o produto. Guarde sempre a Nota fiscal e este manual, pois são partes fundamentais para o atendimento da garantia.

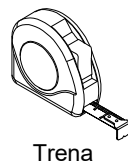
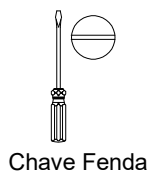
IDENTIFICAÇÃO DAS PEÇAS E ACESSÓRIOS

ITEM	DESCRIÇÃO	QTD	CÓDIGO	ITEM	DESCRIÇÃO	QTD	CÓDIGO
01	Tampo	01	4543	13	Lateral esquerda	01	4545
02	Base	01	4533	14	Prateleira	01	4547
03	Divisão	01	4546	15	Fundo maior	02	5045
04	Rodabanca	01	4534	16	Fundo menor	01	5046
05	Frente gaveta grande	01	4535	17	Fundo gaveta	03	5047
06	Frente gaveta pequena	02	4537	18	Moldura lateral	02	4551/4552
07	Lateral gaveta grande	02	4538	19	Moldura inferior	01	4553/4554
08	Traseiro gaveta grande	01	4539				
09	Lateral gaveta pequena	04	4540				
10	Traseiro gaveta pequena	02	4541				
11	Porta basculante	02	4542				
12	Lateral direita	01	4544				

IDENTIFICAÇÃO DAS PEÇAS E ACESSÓRIOS

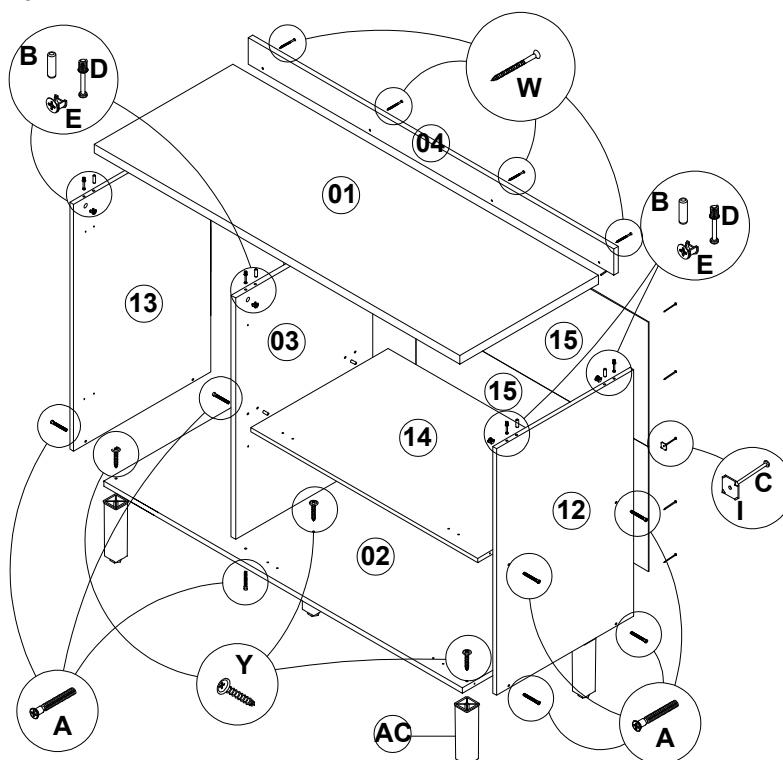
 <p>A - Parafuso CH EST PHS 5x40 s/ pont - 16 UN</p>	 <p>B - Cavilha 6x20 35 UN</p>	 <p>C - Prego 10 x 10 60 UN</p>	 <p>D - Minifix haste PHS ROSC SOB - 06 UN</p>	 <p>E - Minifix tambor 12x8,5 06 UN</p>
 <p>F - Cantoneira "L" metálica 12 UN</p>	 <p>G - Dobradiça 35 mm 04 UN</p>	 <p>H - Calço dobradiça 08 mm 04 UN</p>	 <p>I - Garra para fundo 15 UN</p>	 <p>J - Parafuso CH PHS 3,5 x 12c/ pont - 70 UN</p>
 <p>K - Parafuso CH PHS 3,5 x 16 c/ pont - 18 UN</p>	 <p>L - Parafuso 6X10 sem pont - 9 UN</p>	 <p>M - Contaneira angular 10 un</p>	 <p>N - Parafuso CH PHS 3,5 x 14 c/ pont - 20 UN</p>	 <p>O - Parafuso CH PHS 3,5 x 25 c/ pont - 10 UN</p>
 <p>P - Parafuso Flang PHS</p>	 <p>Q - Capa plást. p/ cantoneira 02 UN</p>	 <p>R - Cantoneira suporte aéreo 02 UN</p>	 <p>S - Buch. Plást. p/ pont - 04 UN</p>	 <p>T - Parafuso união 16 mm 08 UN</p>
 <p>U - Parafuso CH PHS 3,5 x 22 c/ pont - 02 UN</p>	 <p>V - Pino Bala 8mm 02 UN</p>	 <p>W - Parafuso CH PHS 3,5 x 40 c/ pont - 18 UN</p>	 <p>X - Afastador de correção 06 UN</p>	 <p>AD - Parafuso CH PHS 3,5 x 45 c/ pont - 04 UN</p>
 <p>Z - Pistão a gás 60 N (força inversa) 02 UN</p>	 <p>AA - Correção telescópica 35x300 mm - 03 PARES</p>	 <p>AB - puxador Livello 256mm 05 UN</p>	 <p>AC - Pé regulável 170 mm 05 UN</p>	

NECESSÁRIO PARA MONTAGEM:



MONTAGEM PASSO A PASSO

- 1º - Identifique as peças e acessórios.
- 2º - Fixe as laterais e a divisão na base com parafusos Ch. Est. PHS 5x40 s/ ponta.
- 3º - Fixe a prateleira na lateral direita e na divisão com parafusos Ch. Est. PHS 5x40 s/ ponta e cavilha.
- 4º - Fixe o tampo nas laterais e na divisão com haste e tambor minifix e cavilhas 6x20.
- 5º - Fixe a rodabanca no tampo com parafusos Ch. PHS. 3,5x40 c/ ponta.
- 6º - Fixe os pés na base com parafusos Ch. Est. PHS 5x40 s/ ponta.
- 7º - Fixe os fundos com prego 10x10.

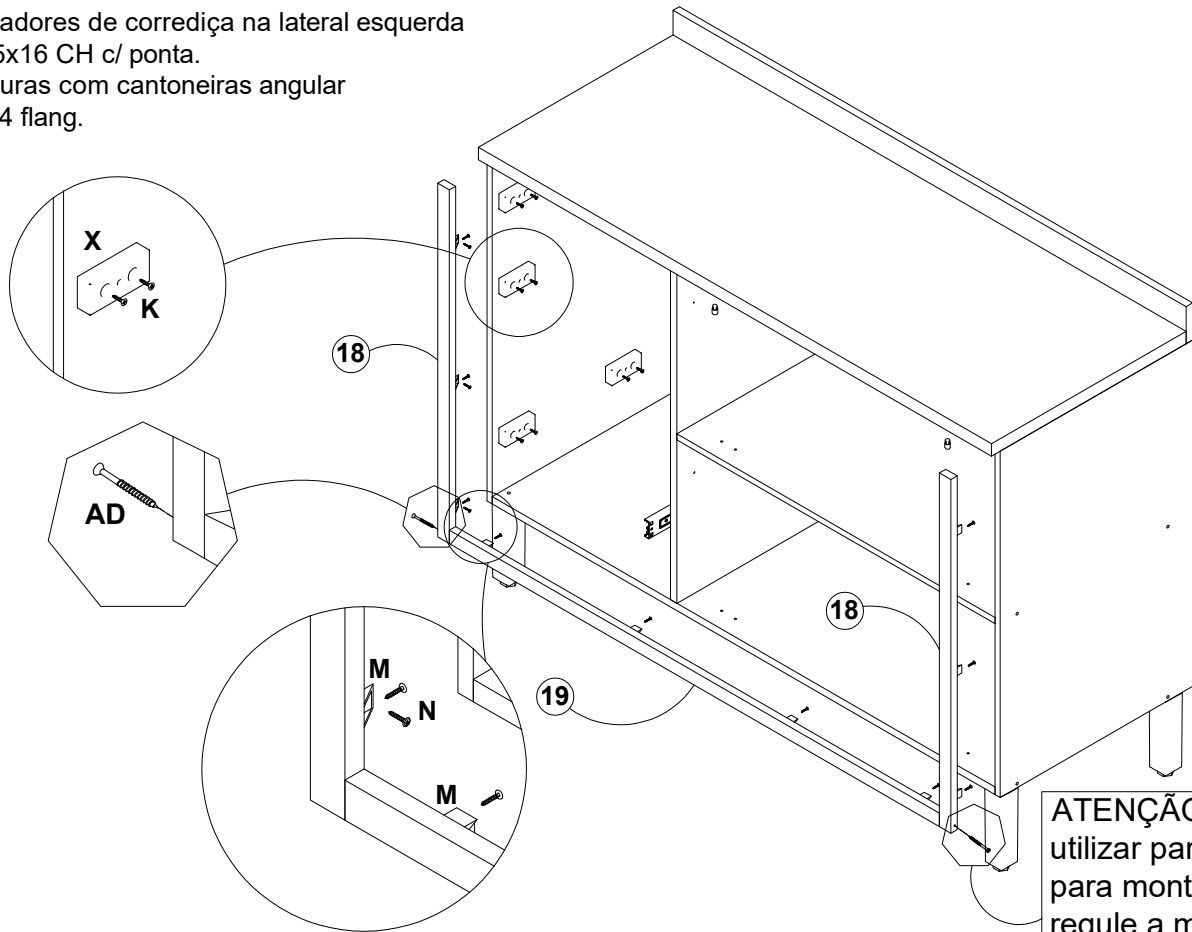


MONTAGEM PASSO A PASSO

8º - Fixe os afastadores de correção na lateral esquerda

com parafuso 3,5x16 CH c/ ponta.

9º - Fixe as molduras com cantoneiras angular e parafuso 3,5x14 flang.



ATENÇÃO: Caso for utilizar parafusadeira para montagem, regule a mesma adequadamente.

10º - Separe as duas partes das corredeiras telescópicas, seguindo os seguintes passos:

1 - Abra toda a corredeira;

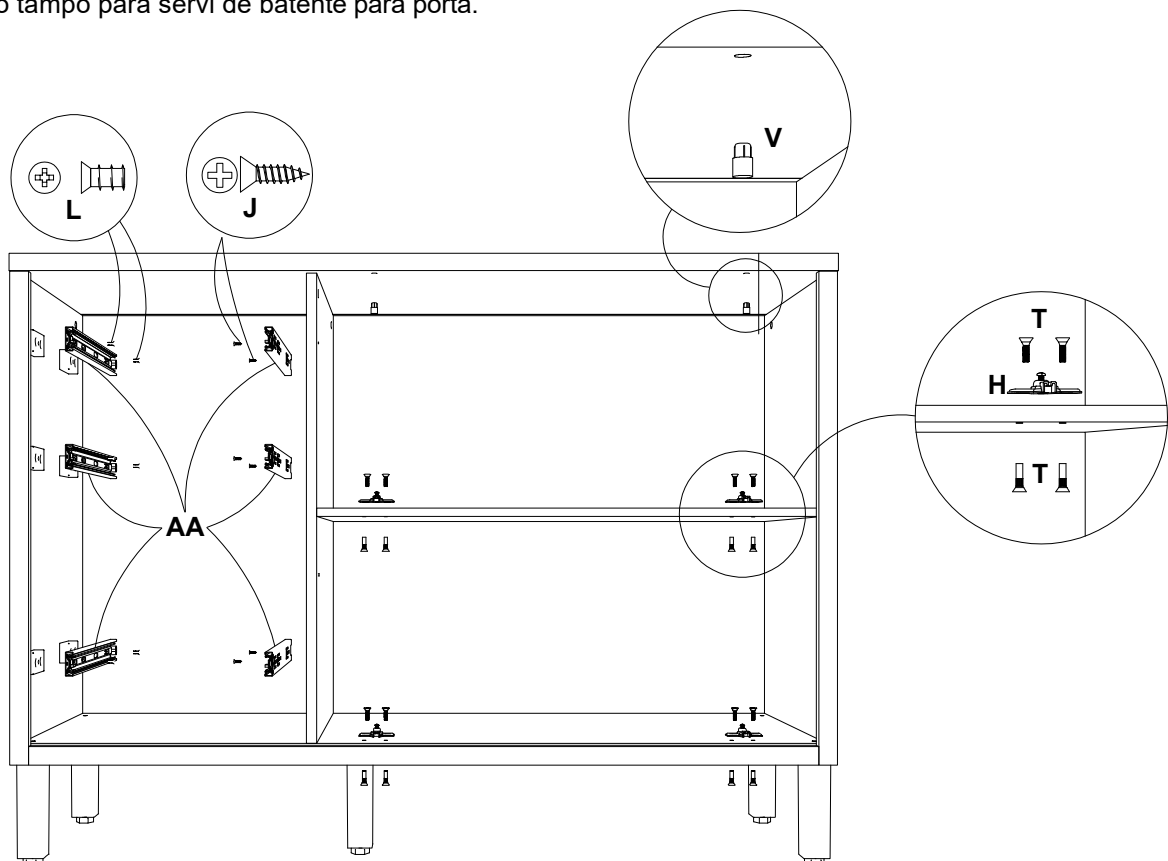
2 - Empurre a trava de segurança para cima;

3 - Mantenha a trava levantada e puxe a ponta da corredeira para frente.

11º - Fixe as corredeiras na divisão com parafuso 3,5x12 CH. e na lateral direita com afastador e parafuso de 6x10 sem ponta

12º - Fixe os calços de dobradiças na base e na prateleira, com parafuso de união 16mm.

13º - Fixe o pino bala no tampo para servi de batente para porta.



MONTAGEM PASSO A PASSO

MONTAGEM DAS GAVETAS:

14º - Fixe as laterais de gaveta na frente de gaveta com cavilhas 6x20 com cola e cantoneira "L" com parafusos Ch. Phs. 3,5x12 c/ ponta.

15º - Fixe o traseiro de gaveta nas laterais de gaveta com cavilhas 6x20 e parafusos Ch. Phs. 5x40 S/ ponta.

16º - Encaixe o fundo de gaveta no rasgo das laterais e da frente de gaveta e pregue no traseiro com pregos 10x10. **Atenção para manter a gaveta no esquadro.**

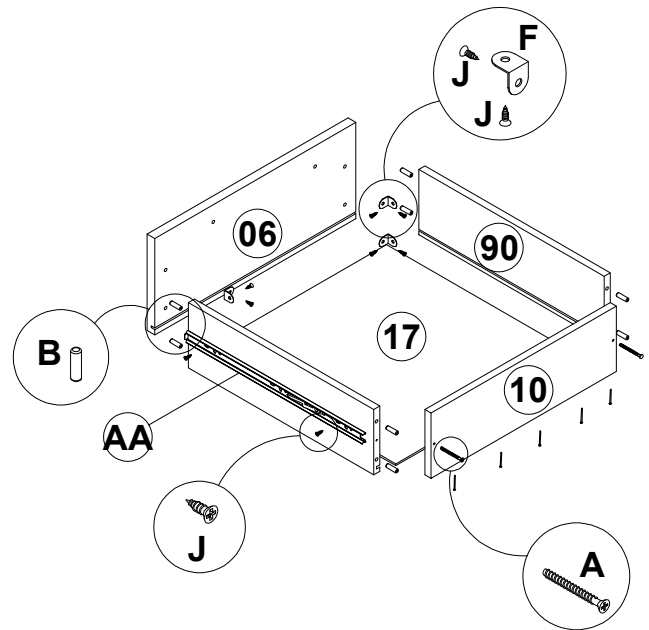
17º - Fixe o puxador na frente de gaveta com parafusos Ch. Phs. 3,5x25 flang. c/ ponta.

18º - Parafuse a parte 02 das corredeiras nas laterais de gaveta, de modo que o esbarrador fique virado para frente, utilizando parafusos 3,5x12 Ch. Ph.

19º - Encaixe as gavetas com cuidado nas corredeiras que estão fixadas no balcão, até ouvir um pequeno "clic".

caso tenha dificuldades em encaixar a gaveta, NÃO USE A FORÇA. Retire a gaveta e com cuidado tente encaixá-la novamente.

20º - Repita o procedimento para gaveta maior.



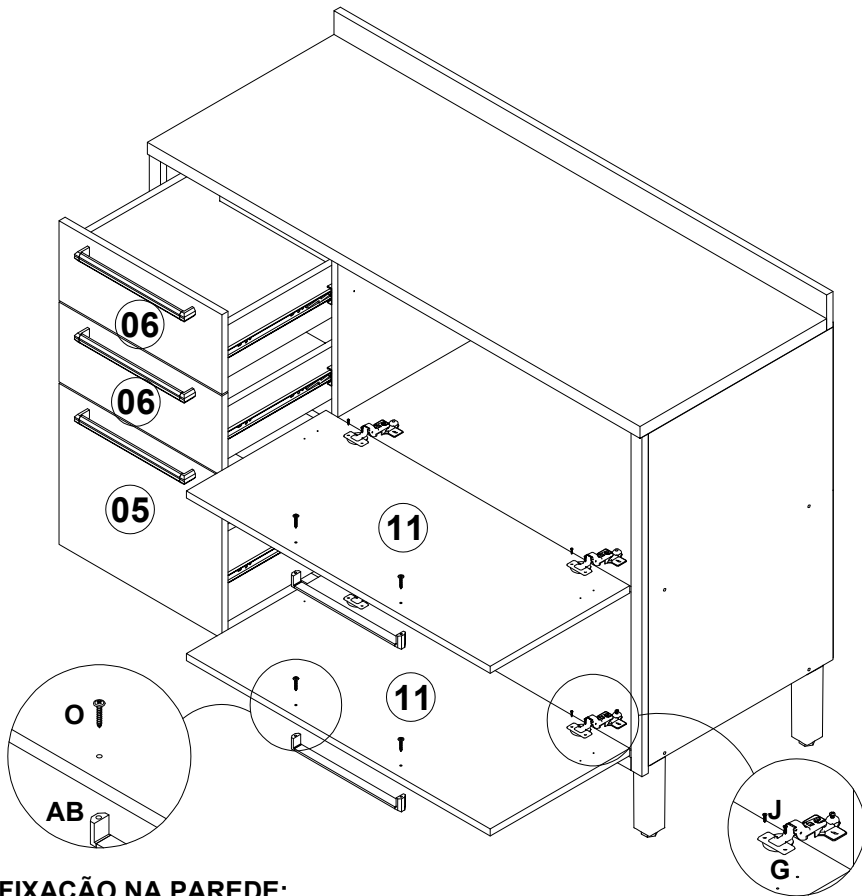
MONTAGEM DAS PORTAS:

21º - Fixe os puxadores nas portas com parafusos Ch. Phs. 3,5x25 flang. c/ ponta.

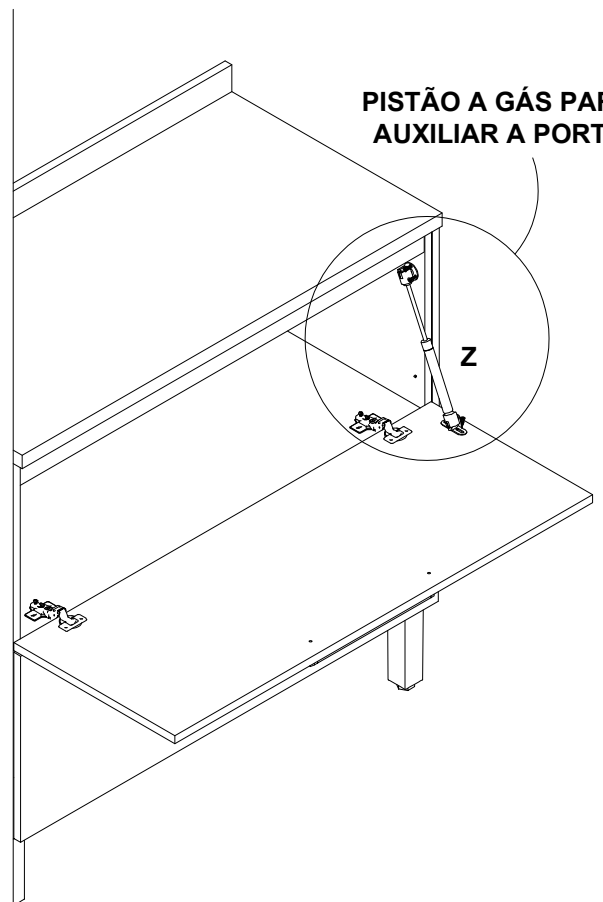
22º - Fixe as dobradiças nas portas com parafusos Ch. Phs. 3,5x12 c/ ponta.

23º - Encaixe as dobradiças das portas nos calços da base e prateleira, e aperte o parafuso central das dobradiças para unir as duas partes, fixando as portas na estrutura.

24º - Alinhe as portas e as gavetas e encontre o esquadro da estrutura.



PISTÃO A GÁS PARA AUXILIAR A PORTA



FIXAÇÃO NA PAREDE:

1º - Pelo lado interno, marque o local das cantoneiras para suporte aéreo e dos parafusos, nas laterais e no fundo traseiro.

2º - Encoste o móvel na parede, na posição desejada. Fure o fundo traseiro e a parede com uma broca de 8 mm (não inclusa).

3º - Encaixe as buchas plásticas nas furações da parede.

4º - Fixe as cantoneiras nas laterais com parafusos Ch. Phs. 3,5x12 c/ ponta e na parede com parafusos Flang. Phs. 5x60 c/p.

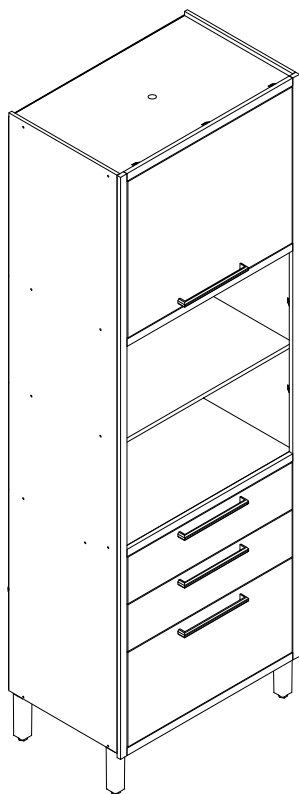
5º - Para fazer a união com outros produtos da linha, utilize o parafuso 3,5x22 CH com ponta.

TERMO DE GARANTIA

Riodoce

M Ó V E I S

INDUSTRIA DE MÓVEIS RIODOCE LTDA
 CNPJ: 06.241.494/0001-82
 Av dos Moveleiros, 1100, Bairro Canivete
 Cep: 29909-120, Linhares-ES
 Tel: (27) 3373-2197



A Móveis RioDoce Ltda garante a qualidade de seus produtos quanto à defeitos e vícios de fabricação, conforme a Lei 8.078/90 (**CÓDIGO DE DEFESA DO CONSUMIDOR**), nos limites aqui estabelecidos:

1º - **03 (três) meses de garantia** para toda a sua linha de produtos, contados a partir da emissão da Nota Fiscal de Compra ao consumidor, em qualquer loja de venda autorizada.

2º - Entende-se por garantia o reparo gratuito do item comprado, que apresente defeito ou vício de fabricação, de acordo com parecer técnico da Móveis Ronipa Ltda. Tal garantia somente terá validade mediante apresentação da Nota Fiscal de Compra.

3º - Para o exercício da presente garantia, o comprador/consumidor deverá solicitá-la à loja onde adquiriu o produto, para que a mesma solicite o reparo junto à fábrica.

4º - Caso seja necessário reparo do produto adquirido, o prazo para devolução do produto, peça ou acessório consertado é de **até 30 dias**, contados a partir do recebimento do pedido em nossa fábrica.

5º - Todos os produtos devem ser conferidos no momento da entrega.

6º - **Não estão cobertos por esta garantia (ônus do consumidor):**

a) **DANOS DECORRENTES DE MONTAGEM/INSTALAÇÃO INADEQUADA, REALIZADA POR PESSOA NÃO TREINADA E AUTORIZADA PELA LOJA REVENDEDORA OU PELA MÓVEIS RONIPA LTDA, ASSIM COMO O NÃO CUMPRIMENTO DAS INSTRUÇÕES PRESENTES NESTE MANUAL.**

b) Danos causados por acidentes, tais como quedas, batidas, desabamentos, incêndios, entre outros, após a instalação do produto.

c) Danos provocados por exposição à umidade, luz solar direta, salinidade, ataque de pragas biológicas decorrentes do ambiente de armazenamento/montagem, após a instalação do produto.

d) Danos decorrentes de limpeza e manutenção inadequados.

e) Danos decorrentes do uso inadequado do produto, assim como não cumprimento das normas especificadas neste manual.

f) Serviços de modificação de local após a instalação do produto, modificação de cor, alteração de medidas e estrutura, modificações de modelo

g) Ajuste interno ou conserto por pessoa não autorizada pela Indústria de Móveis Ronipa Ltda ou por um de nossos revendedores autorizados.

h) Roubo ou furto.

i) Essa garantia não cobre partes de vidro **APÓS O RECEBIMENTO** do produto. Verificar no ato da entrega a integridade das peças.

PREENCHA OS DADOS A SEGUIR:

Data da compra: ___/___/___ Número da Nota Fiscal: _____ Número do lote: _____

No caso de assistência técnica, entrar em contato com a loja onde adquiriu o produto.

Guarde sempre a Nota fiscal e este manual, pois são partes fundamentais para o atendimento da garantia.

IDENTIFICAÇÃO DAS PEÇAS E ACESSÓRIOS

ITEM	DESCRIÇÃO	MEDIDAS	QTD	CÓDIGO	ITEM	DESCRIÇÃO	MEDIDAS	QTD	CÓDIGO
01	Base	719x450x15	01	7517	14	Fundo Furado	739x384x2,5	02	7530
02	Prateleira	719x450x15	02	7518	15	Fundo Gaveta	646x372x2,5	02	7531
03	Porta Superior	683x562x15	01	7519	16	Moldura Horizontal	689x27x15	04	7539/7540
04	Porta Inferior	683x340x15	01	7520	17	Moldura Lateral	2095x27x15	02	7541/7542
05	Frente Gaveta	683x168x15	02	7521	18	Espinha Pvc	716x20x5	01	3745
06	Lateral Gaveta	352x110x15	04	7522					
07	Traseiro Gaveta	663x91x15	02	7523					
08	Regua Suporte	719x50x15	01	7524					
09	Lateral Esquerda	2080x450x12	01	7525					
10	Lateral Direita	2080x450x12	01	7526					
11	Tampo Gaveta/Superior	719x450x12	02	7527					
12	Fundo Superior	739x574x2,5	01	7528					
13	Fundo Inferior	739x357x2,5	02	7529					

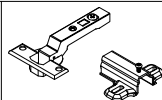
IDENTIFICAÇÃO DA FERRAGEM



A - Parafuso CH EST PHS
5x40 s/ pont - 26 UN



B - Pregos 10 x 10
70 UN



C - Dobradiça
35 mm
c/ calço
04 UN

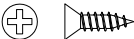
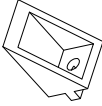
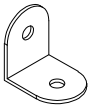

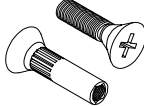
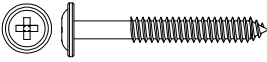
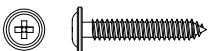
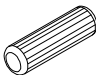
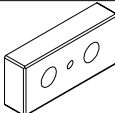
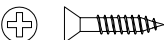
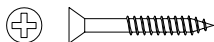
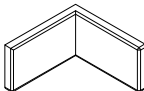
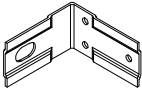
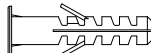
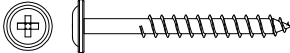


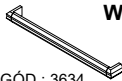

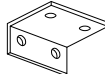
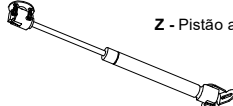
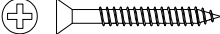


D - Parafuso CH PHS
3,5 x 22 c/ pont - 02 UN



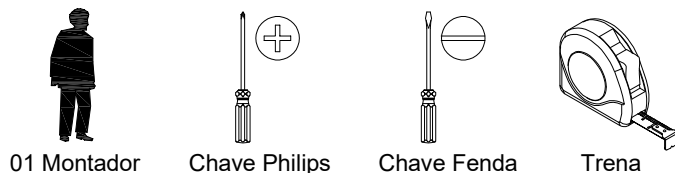
E - Garra para fundo
15 UN

IDENTIFICAÇÃO DAS FERRAGEM

 <p>F - Parafuso CH PHS 3,5 x 12 c/ pont - 44 UN</p>	 <p>G - Cantoneira angular 26 UN</p>	 <p>H - Cantoneira "L" metálica 08 UN</p>	 <p>I - Parafuso Flang PHS 3,5 x 12 c/ pont - 52 UN</p>	 <p>J - Parafuso união 16mm 04 UN</p>
 <p>K - Parafuso Flang PHS 5 x 40 c/ pont - 04 UN</p>	 <p>L - Parafuso Flang PHS 3,5 x 25 c/ pont - 08 UN</p>	 <p>M - Cavilha 6x20 16 UN</p>	 <p>N - Afastador para dobradiça 10 UN</p>	 <p>O - Parafuso CH PHS 3,5 x 16 c/ pont - 16 UN</p>
 <p>P - Parafuso CH PHS 3,5 x 28 c/ pont - 04 UN</p>	 <p>Q - Capa plást. p/ cantoneira 04 UN</p>	 <p>R - Cantoneira suporte aéreo 04 UN</p>	 <p>S - Bucha plástica p/ parede 8 mm - 04 UN</p>	 <p>T - Parafuso Flang PHS 5,0 x 60 c/ pont - 04 UN</p>
 <p>U - Parafuso 6X10 sem pont - 08 UN</p>	 <p>V - Pé regulável 170 mm 04 UN GÓD.: 3636</p>	 <p>W - puxador Livello 256mm 04 UN GÓD.: 3634</p>	 <p>X - Corrediça telescópica 300 mm - 02 PARES GÓD.: 8672</p>	 <p>Y - cantoneira (L) 30x15 02 UN</p>
 <p>Z - Pistão a Gás</p>	 <p>A2 - Parafuso CH PHS 3,5 x 45 c/ pont - 04 UN</p>			

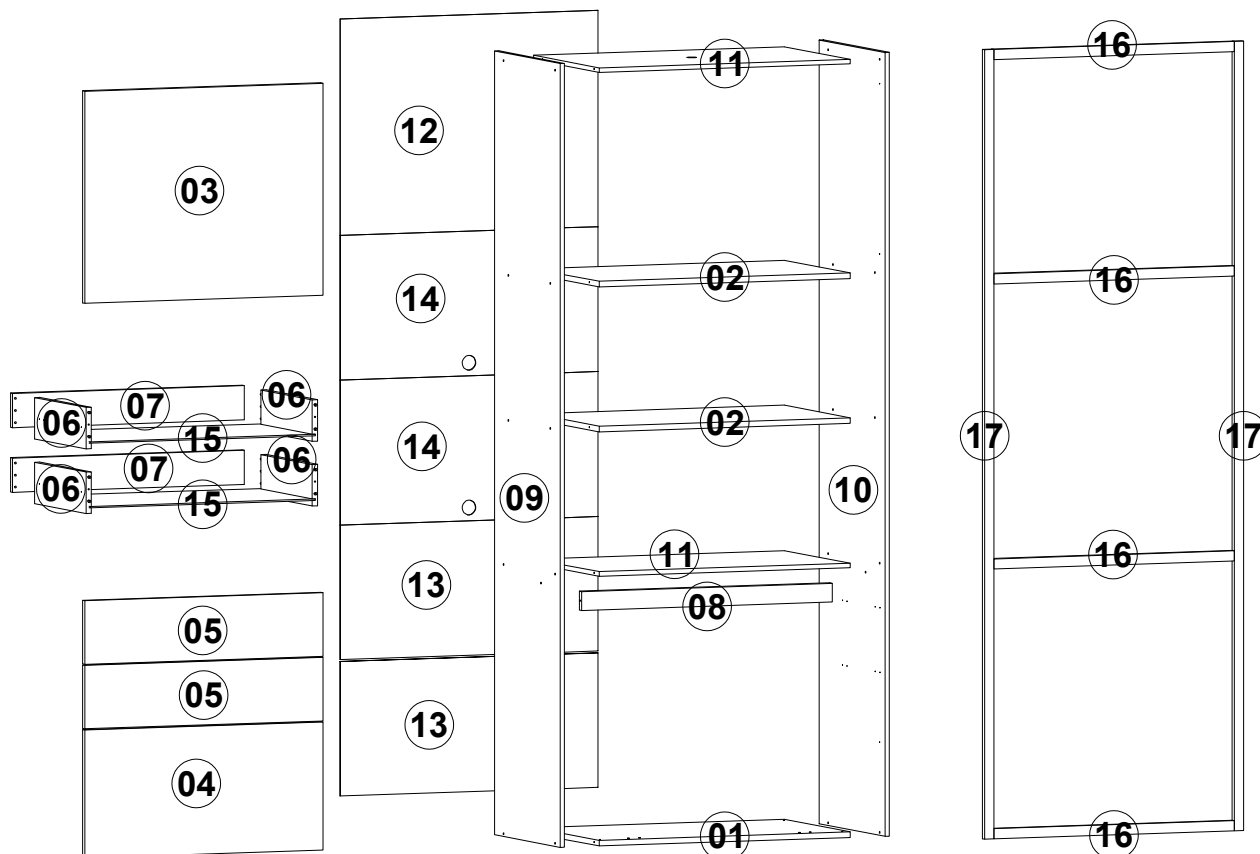
MONTAGEM PASSO A PASSO

NECESSÁRIO PARA MONTAGEM:



MONTAGEM DA PARTE INFERIOR

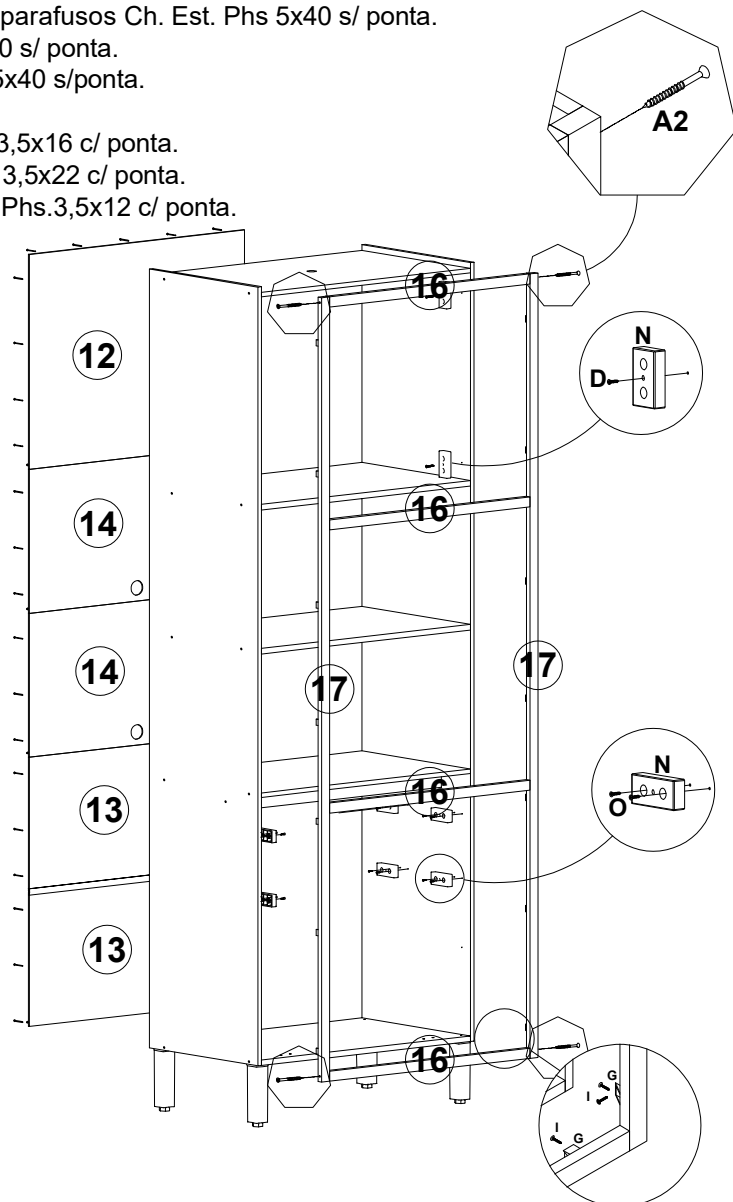
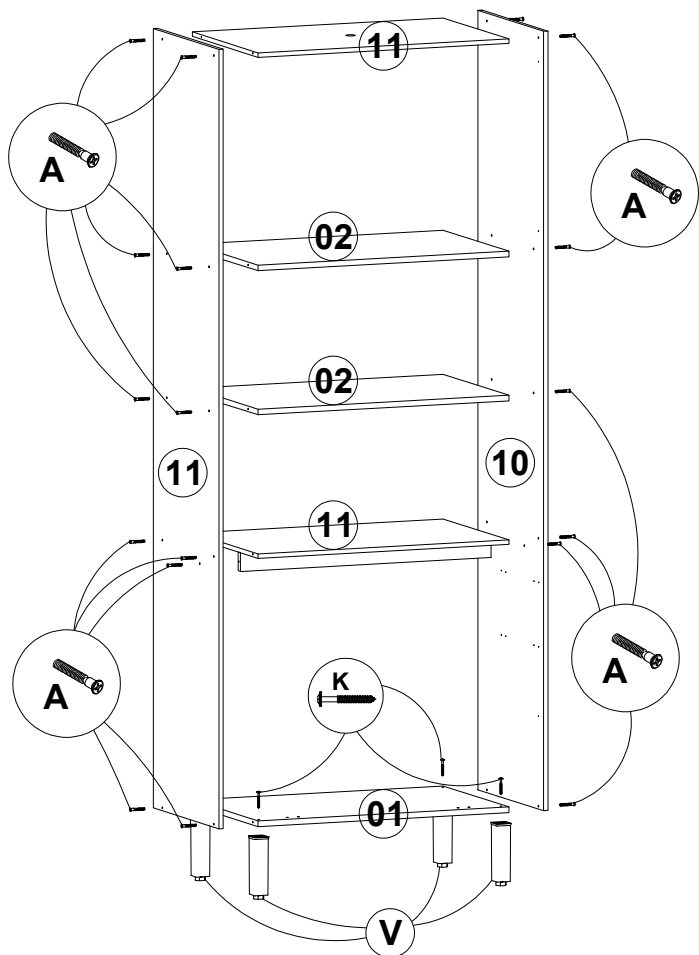
1º - Identifique as peças e acessórios.



MONTAGEM PASSO A PASSO

MONTAGEM DA CAIXARIA

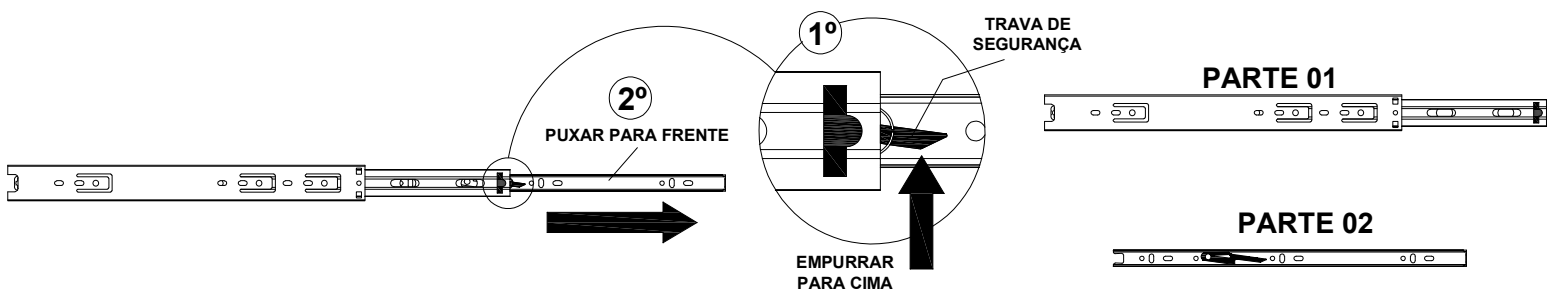
- 2º - Fixe os pés na base com parafusos Flang. Phs.5x40 c/ ponta.
- 3º - Fixe a base nas laterais com parafusos Ch. Est. Phs 5x40 s/ ponta.
- 4º - Fixe a regua de suporte e o tampo de gaveta, nas laterais com parafusos Ch. Est. Phs 5x40 s/ ponta.
- 5º - Fixe as prateleiras nas laterais, com parafusos Ch. Est. Phs 5x40 s/ ponta.
- 6º - Fixe o tampo superior nas laterais, com parafuso Ch. Est. Phs 5x40 s/ponta.
- 7º - Fixe os fundos com prego 8x8.
- 8º - Fixe os afastadores de corredeças com parafusos Ch. Est. Phs 3,5x16 c/ ponta.
- 9º - Fixe os afastadores de dobradiças com parafusos Ch. Est. Phs 3,5x22 c/ ponta.
- 10º - Fixe as molduras com cantoneiras angular e parafusos Flang. Phs.3,5x12 c/ ponta.



MONTAGEM DA GAVETAS

11º - Separe as duas partes das corredeças telescópicas, seguindo os seguintes passos:

- 1 - Abra toda a corredeça;
- 2 - Empurre a trava de segurança para cima;
- 3 - Mantenha a trava levantada e puxe a ponta da corredeça para frente.



12º - Parafuse a **parte 01** das corredeças na lateral direita, na lateral esquerda, utilizando o **parafusos 6x10 Ch. Ph. s/ ponta**.

MONTAGEM PASSO A PASSO

MONTAGEM DAS GAVETAS

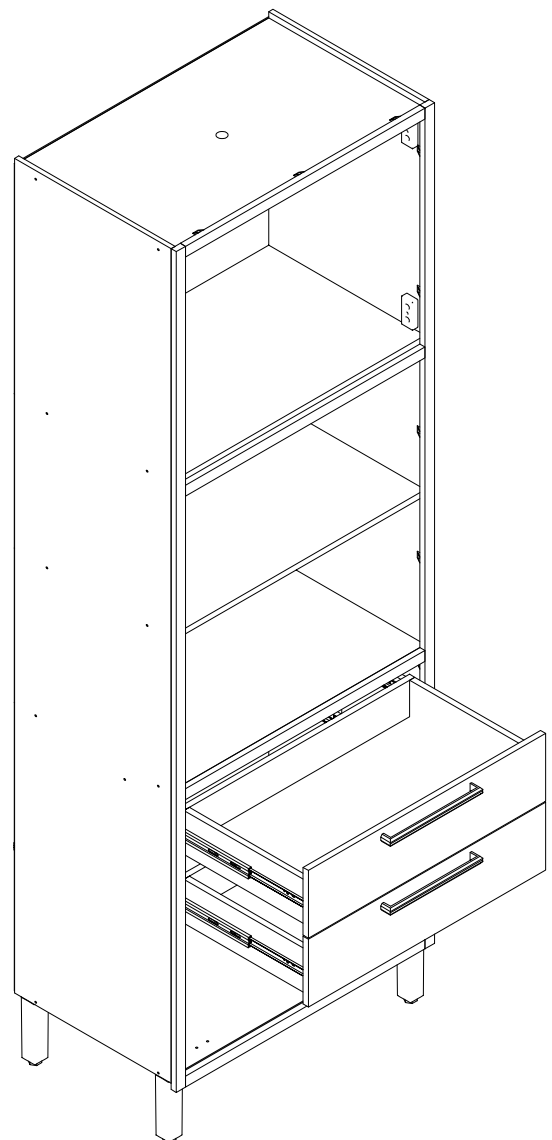
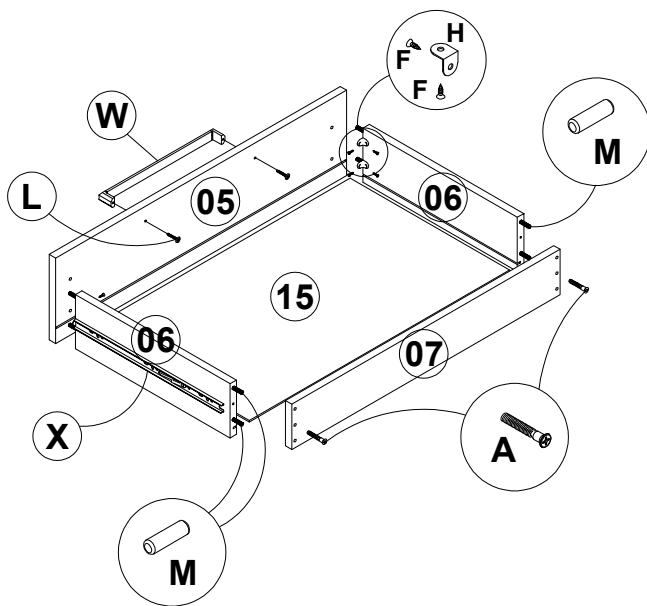
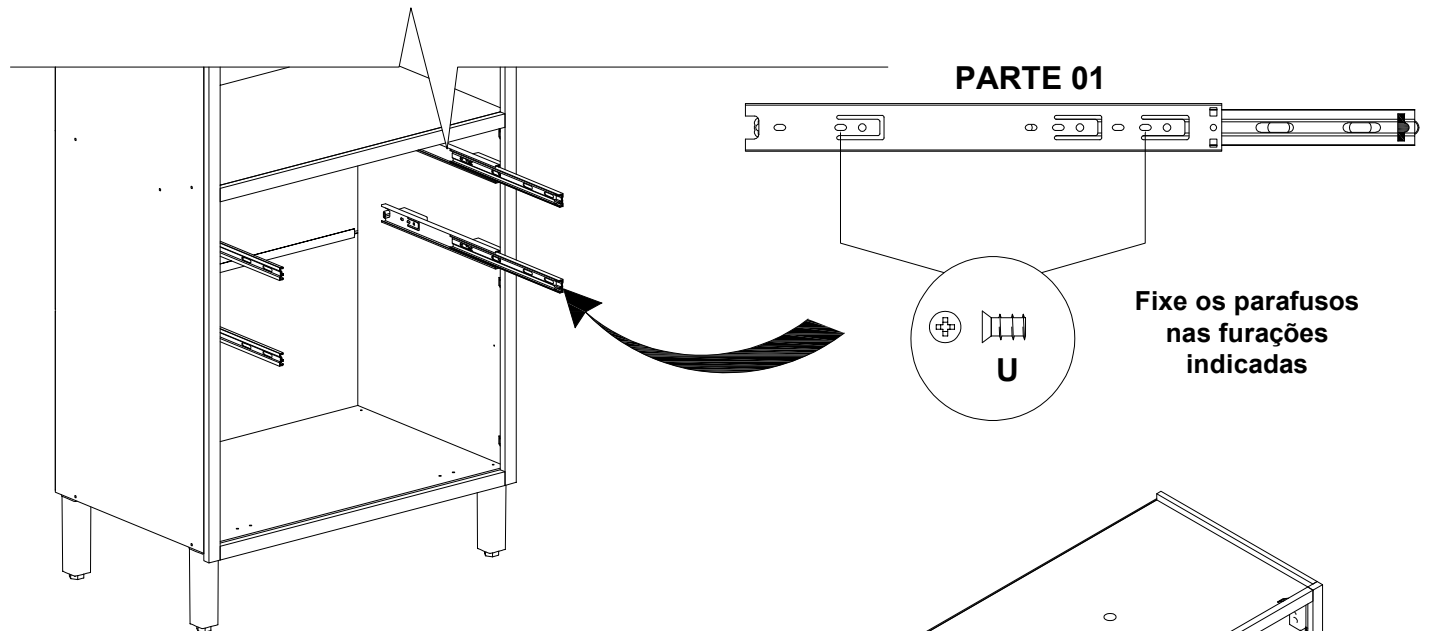
13º - Fixe as laterais de gaveta na frente de gaveta com cavilhas 6x20 e cantoneira "L" com parafusos Ch. Phs. 3,5x12 c/ ponta.

14º - Encaixe o fundo de gaveta no rasgo da frente de gaveta e da lateral. **Atenção para manter a gaveta no esquadro.**

15º - Fixe o traseiro de gaveta nas laterais de gaveta e nos suporte de gaveta, com cavilhas 6x20 e parafusos Ch. Phs. 3,5x40 c/ ponta.

16º - Fixe o puxador na frente de gaveta com parafusos Ch. Phs. 3,5x25 C/ ponta.

17º - Parafuse a parte 02 das corredeiras nas laterais de gaveta, de modo que o esbarrador fique virado para frente, utilizando parafusos 3,5x10 Ch. Ph.



MONTAGEM PASSO A PASSO

MONTAGEM DAS PORTAS

18° - Fixe os calços nos afastadores da parte superior com parafusos Ch. Phs. 3,5x28 c/ ponta.

19° - Fixe os calços na base com parafusos de união 16mm.

20° - Fixe as dobradiças nas portas com parafusos Ch. Phs. 3,5x12 c/ ponta.

6° - Encaixe as dobradiças das portas nos calços da lateral e da base e aperte o parafuso central das dobradiças para unir as duas partes, fixando, assim, as portas na estrutura.

7° - Com os parafusos Flang. Phs. 3,5x25 c/ ponta vaze as furações das portas e fixe os puxadores. **ATENÇÃO: AS FURAÇÕES DAS PORTAS SÃO PRÉ-FURADAS. DEFINA PRIMEIRO A POSIÇÃO DAS PORTAS ANTES DE VAZAR AS FURAÇÕES, PARA NÃO DANIFICÁ-LAS.**

8° - Alinhe as portas e encontre o esquadro da estrutura.

FIXAÇÃO NA PAREDE:

1° - Pelo lado interno, marque o local das cantoneiras para suporte aéreo e dos parafusos, nas laterais e no fundo traseiro.

2° - Encoste o móvel na parede, na posição desejada. Furo o fundo traseiro e a parede com uma broca de 8 mm (não inclusa).

3° - Encaixe as buchas plásticas nas furações da parede.

4° - Fixe as cantoneiras nas laterais com parafusos Ch. Phs. 3,5x14 c/ ponta e na parede com parafusos Flang. Phs. 5x50 c/p.

5° - Para fazer a união com outros produtos da linha, fure as laterais dos dois produtos com uma broca de 6 mm (não inclusa) e faça a união com parafusos Ch. Phs. 3,5x22 c/ ponta

