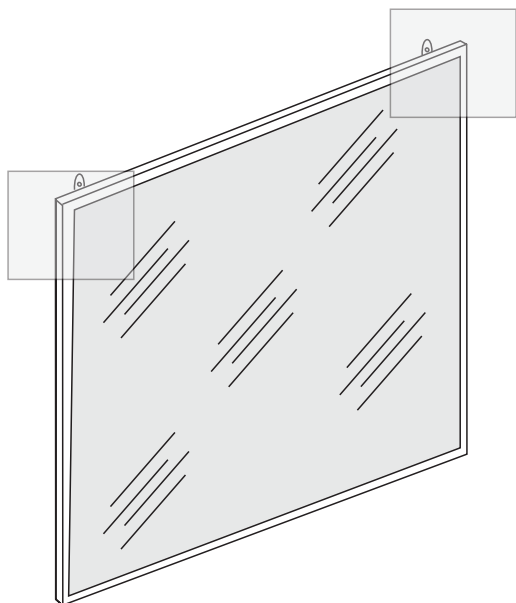
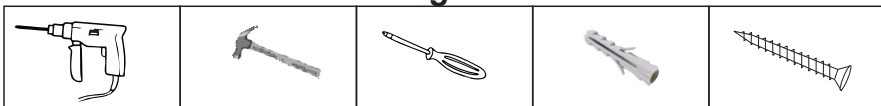


Espelheira NEW

* Instruções para fixação da espelheira na parede

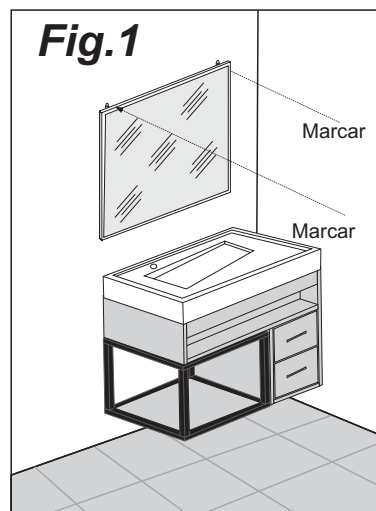


Ferramentas e Ferragens não fornecidas:

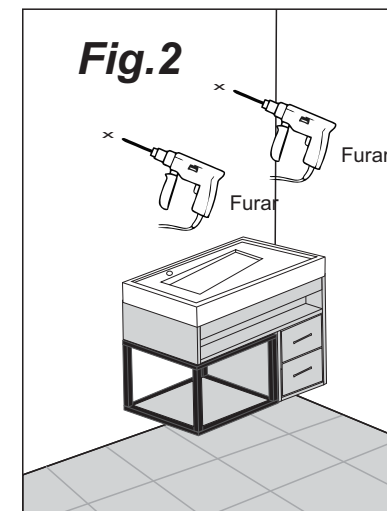


* Obs.:

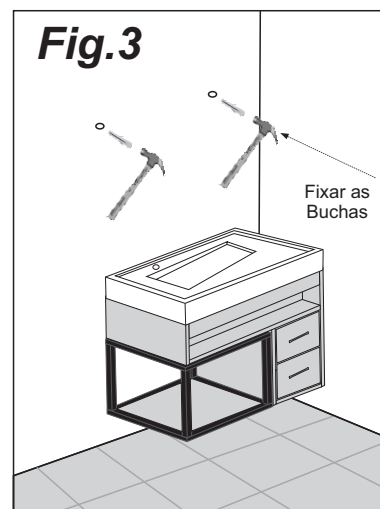
Observar que cada tipo de parede tem sua bucha própria
Ex.: Parede de gesso, de alvenaria, de madeira, com cerâmica...



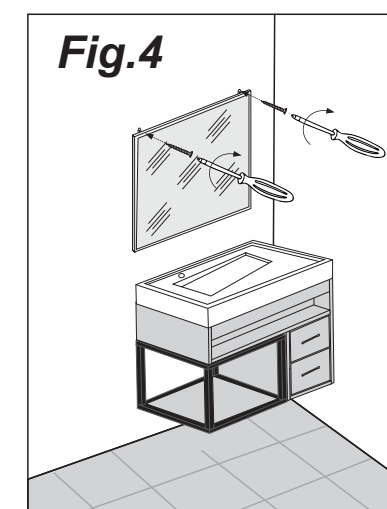
* Com a espelheira já montada posicionar na parede, local onde vai ser fixada e marcar o local dos furos na parede (Fig.1)



* Com uma furadeira com broca 8mm (não fornecidas) fazer os furos na parede (Fig.2).



* Encaixar as Buchas 8 mm (Fig.3) (não fornecidas) na parede.



* Fixar com o parafuso 5,0x50 (Fig.4) (não fornecidos)

Agora que você já comprou o seu móvel, ele merece ser montado do jeito certo.

Erros de montagem causam mais de **60%** dos danos em móveis.

Por que contratar?

Tranquilidade do **início ao fim** da montagem



PROFISSIONAIS QUALIFICADOS

Especialistas certificados na **MadeiraMadeira Serviços**.



FERRAMENTAS PROFISSIONAIS

que **protegem** seus móveis.



AGENDAMENTO EM 24 HORAS

escolha a data e o turno **ideais para** você.



GARANTIA DE 3 MESES

de cobertura **completa**.

Mais de 1 MILHÃO DE MONTAGENS
★ com avaliação **4.7** ★

Mariana S., São Paulo

"Chegaram no horário e montaram tudo rapidamente. Serviço incrível!"



Carlos R., Belo Horizonte

"Tentei montar sozinho e foi um desastre. Com a **MadeiraMadeira Serviços** ficou perfeito."



Ana P., Rio de Janeiro

"Agendamento ágil e **montagem pontual e perfeita**. Recomendo demais!"



Agende agora pelo
QR Code



Madeira**Madeira** Serviços · Atendimento em todo o Brasil

Escaneie o QRCode