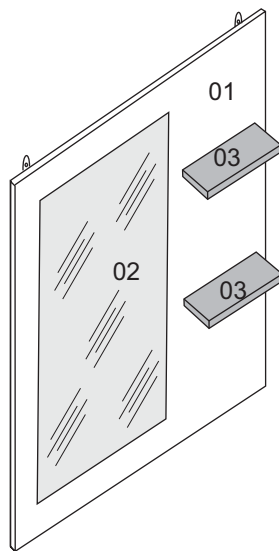
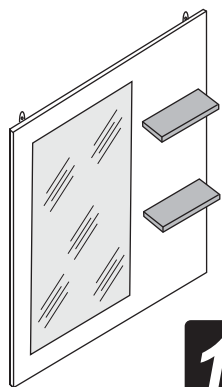


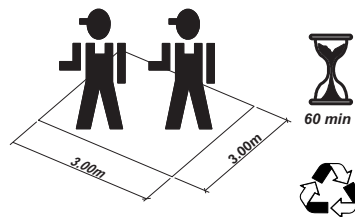
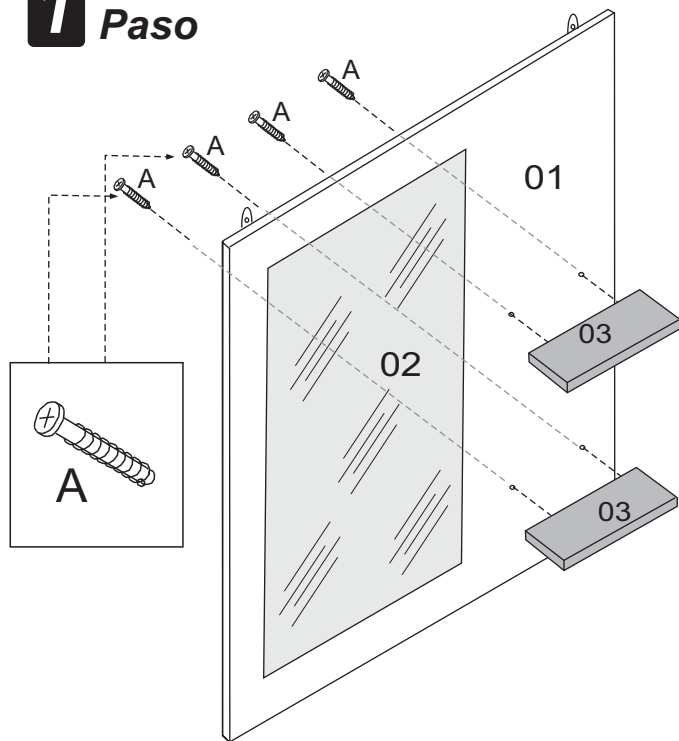


MANUAL DE MONTAGEM
MANUAL DE ASEMBLEA

Espeleira Palermo Suspenso



1 Passo Paso



Peças:

- 01 - Espelheira / Espelheira
- 02 - Espelho / Espejo
- 03 - Prateleira / Estante (2pç)

Ferragens/Herraje:

A	Parafuso 4,0 x 45 Tornillo		4
B	Parafuso 3,5 x 14 Tornillo		4
C	Chapinha fixadora Placa de fijación		2

2 Passo Paso

