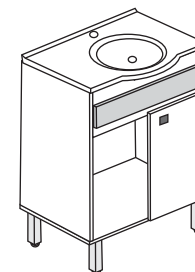
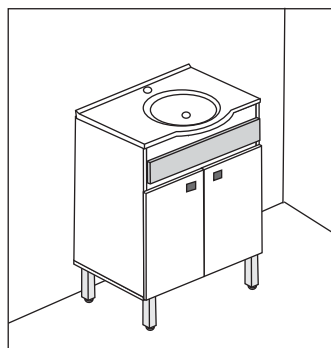
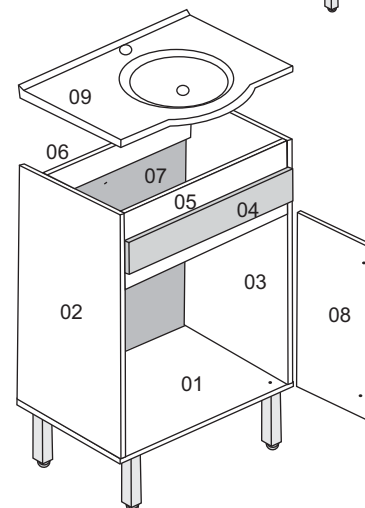


Desenho ilustrativo
Deseño ilustrativo



MANUAL DE MONTAGEM
MANUAL DE ASEMBLEA

Balcão Palermo



Ferragens/Herraje:

A	Parafuso 4,0 x 45 Tornillo		8
B	Parafuso 3,5 x 14 Tornillo		16
C	Cavilhas 6 x 30 Clavija		10
D	Prego 8x8 Clavo 8x8		30
E	Puxador Tirador		2
F	Parafuso 3,5X30 Tornillo		2
H	Cola Peaguinto		1
J	Parafuso 4,5 x 35 Tornillo		4
L	Dobradiça metal Dobradiça		4
M	Pé Regulável 130mm Piés		4
P	Tapa furo Tapa		8
Q	Parafuso 3,5X25 Tornillo		2

Peças:

- 01 - Base / Base
- 02 - Lateral esquerda / lateral izquierda
- 03 - Lateral direita / Lateral derecha
- 04 - Aplique / Aplique
- 05 - Frontal / Frontal
- 06 - Travessa / Travesaño
- 07 - Costa / Dorso
- 08 - Porta / Puerta (2 pç)
- 09 - Pia / Lavatório

Instruções: / Instrucciones

Montagem: / LA ASAMBLEA

1 - Antes de dar início ao processo de montagem, leia e observe atentamente todas as instruções;
2 - A montagem do produto deverá ser executada sobre uma superfície limpa e plana (sugerimos a própria embalagem).

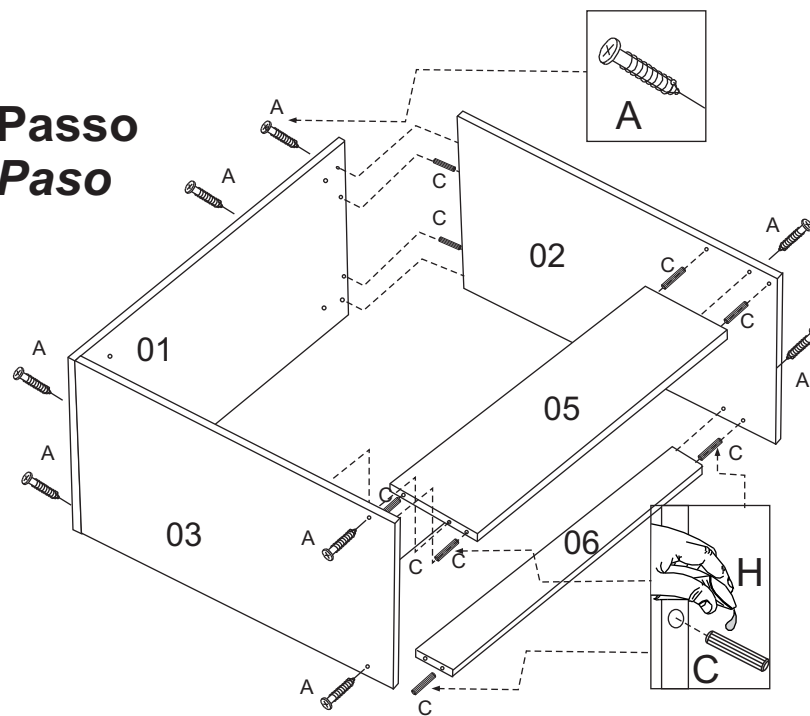
1- Antes de dar el principio al proceso de la asamblea, lea y observe atentamente de las instrucciones;
2 - La asamblea Del producto debe ejecutarse en una superficie limpia y se desliza (nosotros sugerimos el propio embalagem).

Limpeza / Limpiando

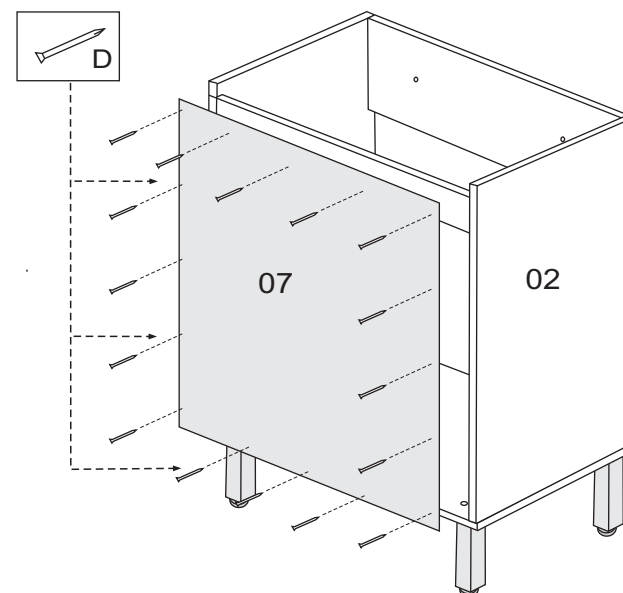
3) Para os procedimentos de limpeza utilizar um pano levemente umedecido com água, e em seguida um pano seco;
4) Não utilizar produtos químicos ou abrasivos.

3) Para los procedimientos de limpiar usar una tela ligeramente humedecido com el agua, y pronto después una tela seca;
4) no usar productos químicos o abrasivos.

1 Passo Paso



2 Passo Paso



3 Passo Paso

Ferramentas Necessárias Herramientas Necesaria

