

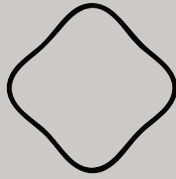


metalig
arte em aço



Manual de montagem

Cadeira Alloa

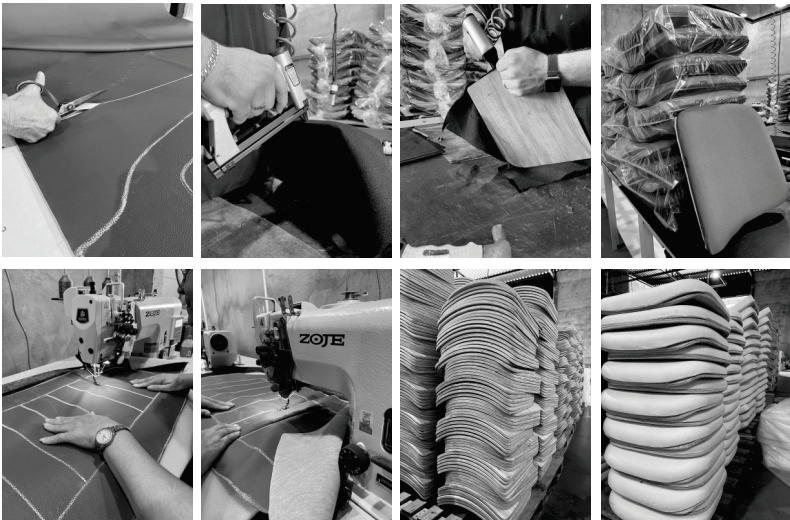


metalig

A Metalig agradece pela confiança em
nossos produtos!
Tenha uma boa montagem...

Bem-vindos à METALIG, uma empresa apaixonada por redefinir o conforto e a funcionalidade no seu ambiente residencial ou empresarial. Especializada na fabricação de cadeiras industriais e para escritório, estamos comprometidos em fornecer soluções ergonômicas de alta qualidade que promovem a saúde, o bem-estar e a produtividade dos nossos clientes.

O que nos diferencia é o nosso compromisso inabalável com a qualidade, design inovador e atenção aos detalhes. Cada cadeira é projetada com o usuário em mente, incorporando os mais recentes avanços em ergonomia e materiais de alta qualidade para garantir durabilidade e conforto a longo prazo. Nossa linha de produtos abrange uma variedade de estilos e funcionalidades para atender às diversas necessidades de nossos clientes.



Como devolver ou trocar seu produto se chegou avariado:



Tenha em mãos: as fotos das peças com defeito; nome; código e quantidade de peças.



Acesse o chat da plataforma em que realizou sua devida compra.



Faça o envio e informe se deseja a devolução ou reposição do item danificado.



Pronto! Agora é só aguardar o contato da nossa equipe de suporte, que irá lhe passar os próximos passos.

Prepare-se para a montagem

- Antes de iniciar a montagem, leia atentamente todas as instruções deste manual.
- Monte seu produto em uma superfície limpa e plana. Para não danificar, aconselhamos utilizar a embalagem ou um tapete para forrar o chão.
- Evite batidas e contato com objetos cortantes.

Você vai precisar:



2 PESSOAS



40 MINUTOS



MARTELO


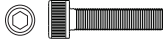






CHAVE
HEXAGONAL



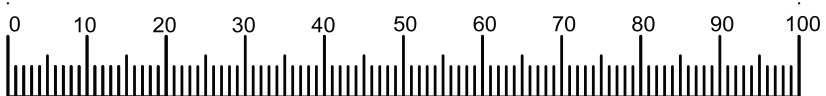
CHAVE
PHILIPS

ACESSÓRIOS

ITEM Artículo/ Article	DESCRIÇÃO Descripción/ Description	CÓDIGO Translator/ Traductor	QUANT. Cantidad/ Amount
A	 SAPATA FIXA REDONDA		4
B	 PARAFUSO CAB. CIL. 1/4X1.1/4"		2
C	 PARAFUSO CAB. CIL. 1/4X3/4"		2
D	 PARAF. PHILIPS 1/4x50mm		8
E	 CHAPA X - 65x60mm		1
F	 CHAVE HEXAGONAL 3/16"		1

PEÇAS

ITEM Artículo/ Article	DESCRIÇÃO Descripción/ Description	QUANT. Cantidad/ Amount	DIMENSÕES Dimensiones/ Dimensions	PESO (KG)
1	Pé direito	1	757mmx627mmx22mm	1,20 KG
2	Pé esquerdo	1	757mmx627mmx22mm	1,20 KG
3	Assento	1	417mmx426mmx55mm	1,90 KG
4	Encosto	1	500mmx198mmx45mm	1,10 KG



Utilize esta régua para medir as ferragens (medidas em mm)

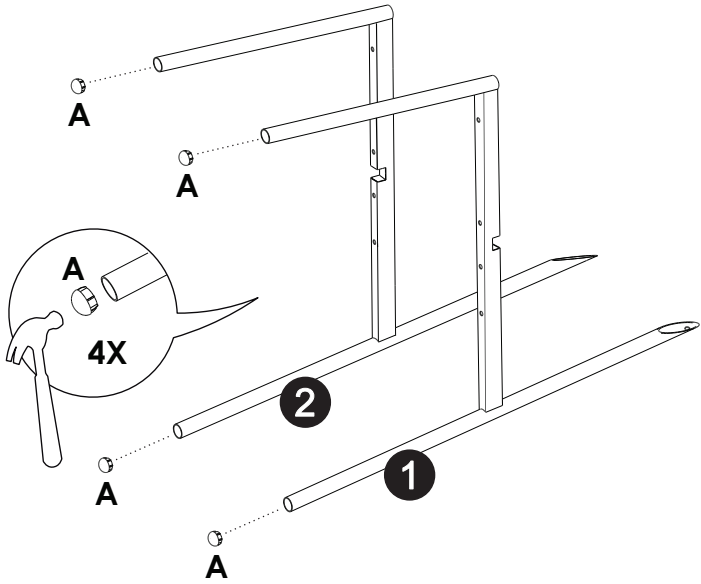
1

Passo

FERRAMENTAS



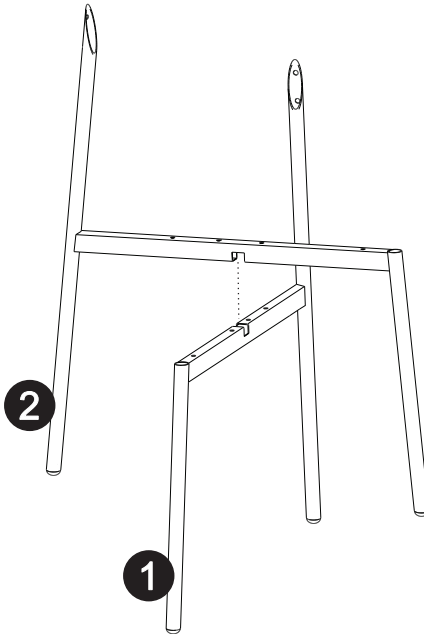
A



2

Passo

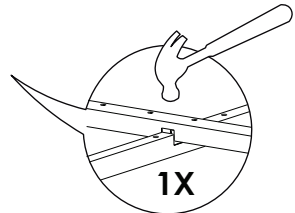
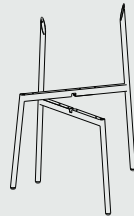
FERRAMENTAS



ATENÇÃO

Caso monte sua estrutura do lado contrário, as furações não irão encaixar no encosto e no assento.

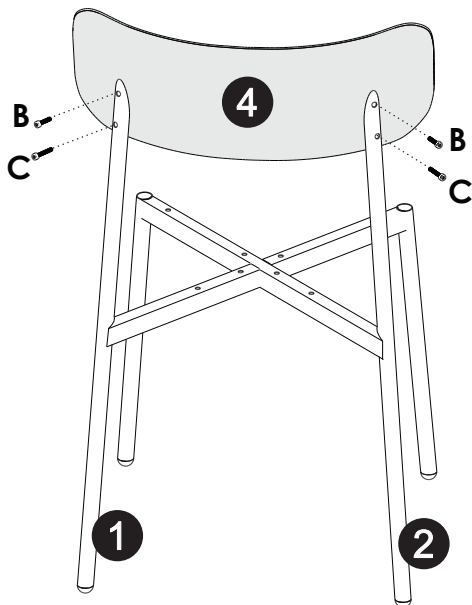
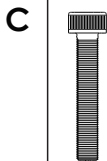
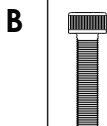
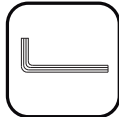
X



3

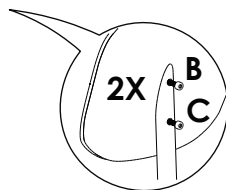
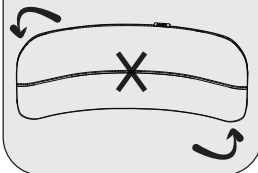
Passo

FERRAMENTAS

**ATENÇÃO**

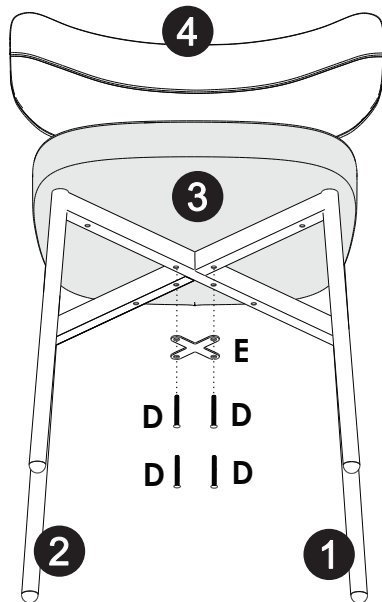
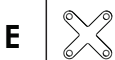
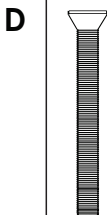
Quando encaixar o encosto na estrutura, deixar o tecido bordado com a logo Metalgol para baixo.

Para instalação do mesmo colocar somente o início da rosca dos parafusos para depois fazer o aperto total.

**4**

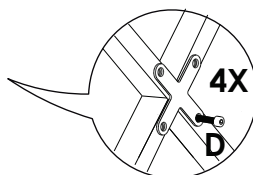
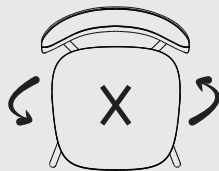
Passo

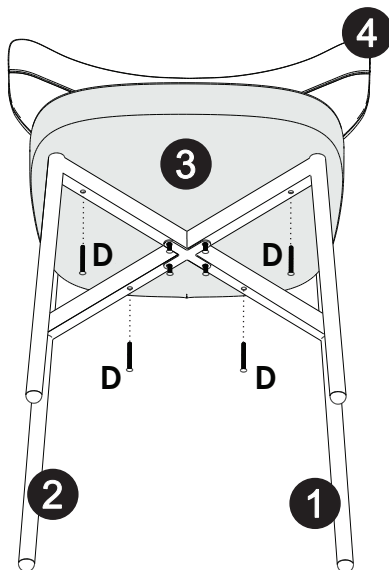
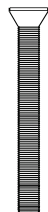
FERRAMENTAS

**ATENÇÃO**

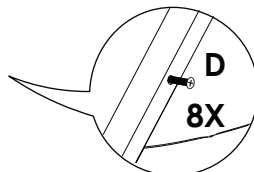
Encaixar o assento com a borda maior na parte da frente da estrutura, observe que caso coloque ao contrário as furações não irão se encaixar.

Não aperte por total os parafusos neste passo!



5**Passo****FERRAMENTAS****D****ATENÇÃO**

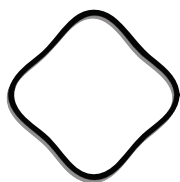
Depois do encaixe dos parafusos, pode iniciar fazendo o aperto dos 4 centralizados na chapa X, e logo após apertar os 4 externos por total.

**Garantia:**

- 1 - Nossos produtos possuem um prazo de garantia de 1 ano.
- 2 - A garantia referente as peças de acabamento sujeitas ao desgaste natural, ficarão restritas ao prazo legal de 90 dias.
- 3 - A empresa somente fará a reposição de partes e componentes dos produtos nos termos discriminados abaixo e que comprovarem a existência do alegado defeito de material ou fabricação.
- 4 - A garantia é válida para defeitos de fabricação detectados após o recebimento dos produtos e torna-se nula quando:
 - Danos ocorridos durante o transporte ou montagem do produto, quando estes não tiverem sido executados pela empresa;
 - Problemas ocorridos por montagem em desacordo com o manual de instruções ou relacionados a adaptações e/ou alterações realizadas no produto;
 - Defeitos e desgastes no acabamento, partes e/ou peças ocorridos por uso intenso ou exposição a condições adversas e não previstas, tais como umidade excessiva, intempéries, maresia, frio e calor intensos, cupim e pragas de madeira em geral, sinistros, acidentes, quedas ou agentes da natureza.
 - Problemas ocorridos devido as condições inadequadas do local de instalação do produto, tais como pisos desnivelados, paredes pouco resistentes e fora do prumo, etc;
 - Danos causados por serviços ou consertos contratados pelo consumidor, descuido, maus tratos, limpeza e/ou manutenção em desacordo com as instruções contidas no manual;
- 5 - Todas as reclamações e defeitos observados durante o prazo da garantia serão atendidas mediante a apresentação da nota fiscal de compra e entrando em contato com nossa central de atendimento.
- 6 - A empresa reserva-se o direito de alterar as características gerais, técnicas e estéticas, introduzir melhoramentos a sua linha de produtos em qualquer momento, sem incorrer na obrigação de efetuar o mesmo nos produtos em estoque ou já vendidos.
- 7 - Em caso de troca total do produto completo ou de peças, a empresa efetuará o envio do mesmo em um prazo de 30 dias. Em caso de dúvidas, entre em contato através do nosso e-mail sac@compace.com.br ou pelo telefone (45) 3565-1450.

Dicas para prolongar a vida útil do seu móvel:

- ✓ Limpeza - use um pano macio, levemente umedecido com água. É possível o uso de detergente neutro, ou sabão neutro.
- ✓ Manutenção - para garantir estabilidade e durabilidade, é recomendado reapertar os parafusos de tempos em tempos.
- ✓ Temperatura - a falta de ventilação e excesso de calor podem prejudicar a durabilidade e acabamento do produto.



metalig
arte em aço