

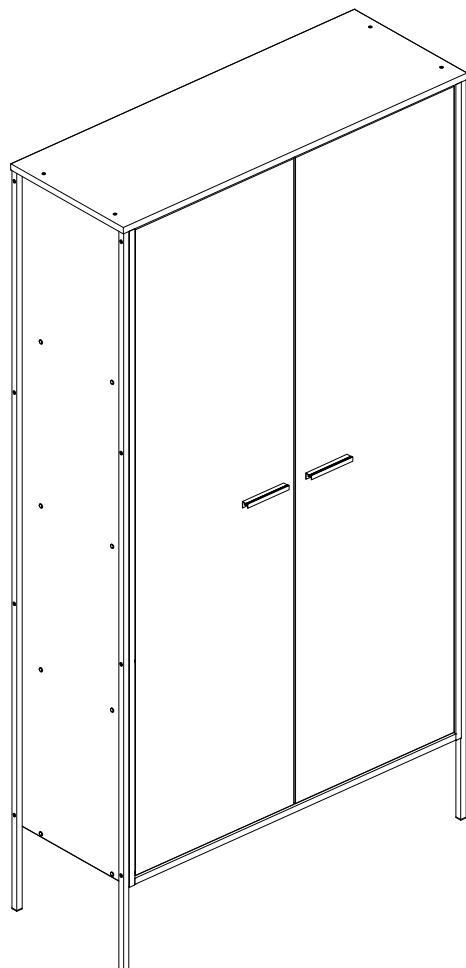
# MANUAL DE MONTAGEM

ASSEMBLY INSTRUCTIONS / INSTRUCCIONES DE ARMADO

ESTANTE MAIORCA - 2 PORTAS  
 MAIORCA bookcase - 2 doors  
 Estantería MAIORCA - 2 puertas

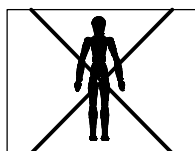
Código **180101** | Revisão 00

Português  
 English  
 Español

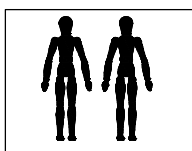


## VOCÊ VAI PRECISAR DE / YOU WILL NEED / USTED NECESITARÁ

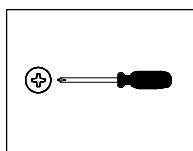
### Ferramentas não fornecidas / Tools not supplied / Herramientas no incluidas



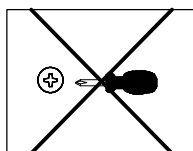
1 Pessoa  
 1 Person  
 1 Persona



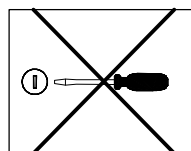
2 Pessoas  
 2 People  
 2 Personas



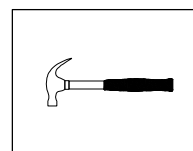
Chave Phillips  
 Screwdriver Phillips  
 Destornillador cruz



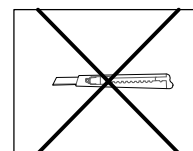
Chave Phillips Menor  
 Small screwdriver Phillips  
 Destornillador cruz menor



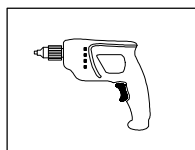
Chave fenda  
 Screwdriver slotted  
 Destornillador plano



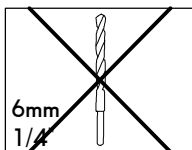
Martelo  
 Hammer  
 Martillo



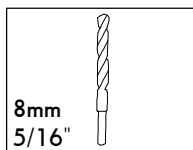
Estilete  
 Stylet  
 Estilete



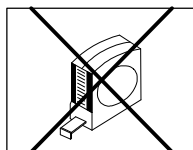
Furadeira  
 Drill machine  
 Taladro



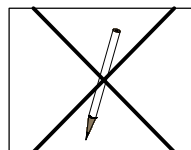
Broca  
 Drill bit  
 Taladro



Broca  
 Drill bit  
 Taladro



Trena  
 Measuring tape  
 Cinta de medición




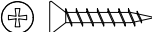
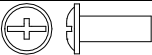
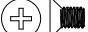

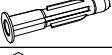









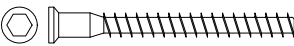




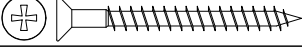


Lápis  
 Pencil  
 Lápiz

**NOTAS:** A separação dos acessórios antes de iniciar a montagem facilitará a mesma. Em caso de dúvida no tamanho dos parafusos e cavilhas, utilize a régua ao final da página 2.

**NOTES:** The separation of the accessories before you start the assembly will facilitate the same. In case of doubt on the size of the screws and bolts, use the ruler to bottom of page 2.

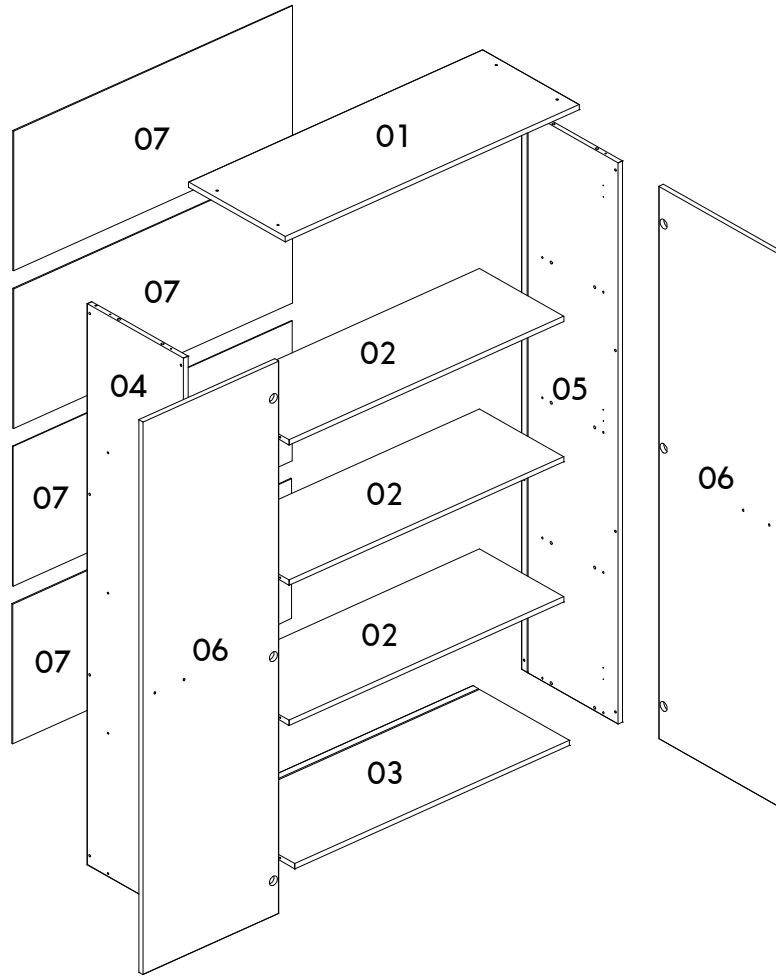
**NOTAS:** La separación de los accesorios antes de comenzar el armado facilitará el mismo. En caso de duda sobre el tamaño de los tornillos y taquetes, utilice la regla al pie de página 2.

IDENTIFICAÇÃO DOS ACESSÓRIOS/ IDENTIFICATION OF ACCESSORIES/ IDENTIFICACIÓN DE ACCESORIOS

<b>A</b>		Parafuso flangeado / Flanged head screw / Tornillo de cabeza flangeada	5,0x60 mm	<b>1</b>
<b>A8</b>		Parafuso chato / Flat head screw / Tornillo de cabeza plana	3,5x20 mm	<b>10</b>
<b>A16</b>		Parafuso união / Union head screw / Tornillo unión	14 mm	<b>4</b>
<b>A17</b>		Parafuso chato / Flat head screw / Tornillo de cabeza plana	4,0x6 mm	<b>4</b>
<b>A18</b>		Puxador Napa Arne / Handle / Tirador	96 mm	<b>2</b>
<b>B3</b>		Bucha expansiva / Bushing / Tapón	8x50 mm	<b>1</b>
<b>B7</b>		Suporte de metal / Metalic bracket / Suporte de metal	-	<b>1</b>
<b>B8</b>		Suporte de prateleira / Shelf bracket / Suporte de repisa	10x15 mm	<b>2</b>
<b>C1</b>		Garra de metal / Metal claw / Garra metal	-	<b>12</b>
<b>D5</b>		Calço dobradiça / Hinge shim / Bisagra de calce	-	<b>6</b>
<b>D6</b>		Dobradiça super alta / Metal hinge super high / Bisagra alta	26 mm	<b>6</b>
<b>E</b>		Cavilha / Wooden dowel / Taquete	8x30 mm	<b>20</b>
<b>E17</b>		Pé tubular / Foot / Pie	1790x15 mm	<b>4</b>
<b>F18A</b>		Parafuso união / Union head screw / Tornillo unión	4,0x12 mm	<b>16</b>
<b>F18B</b>		Parafuso chato / Flat head screw / Tornillo de cabeza plana	30 mm	<b>16</b>
<b>G</b>		Parafuso estrutural / Structural screw / Tornillo estructural	5,0x50 mm	<b>16</b>
<b>H</b>		Chave allen / Allen key / Liave allen	3 mm	<b>1</b>
<b>I</b>		Tampa parafuso estrutural / Structural screw cover / Tapa tornillo estructural	-	<b>16</b>
<b>M</b>		Tapa furo adesivo / Bore patch adhesive / Tapones adhesivo	-	<b>8</b>
<b>N</b>		Prego / Nail / Clavo	10 x10	<b>12</b>
<b>O</b>		Parafuso chato / Flat head screw / Tornillo de cabeza plana	4,5x45 mm	<b>4</b>
<b>o1</b>		Suporte triangular / Triangular support / Soporte triangular	-	<b>10</b>
<b>S</b>		Parafuso panela / Pan head screw / Tornillo de pan	3,5x14 mm	<b>28</b>

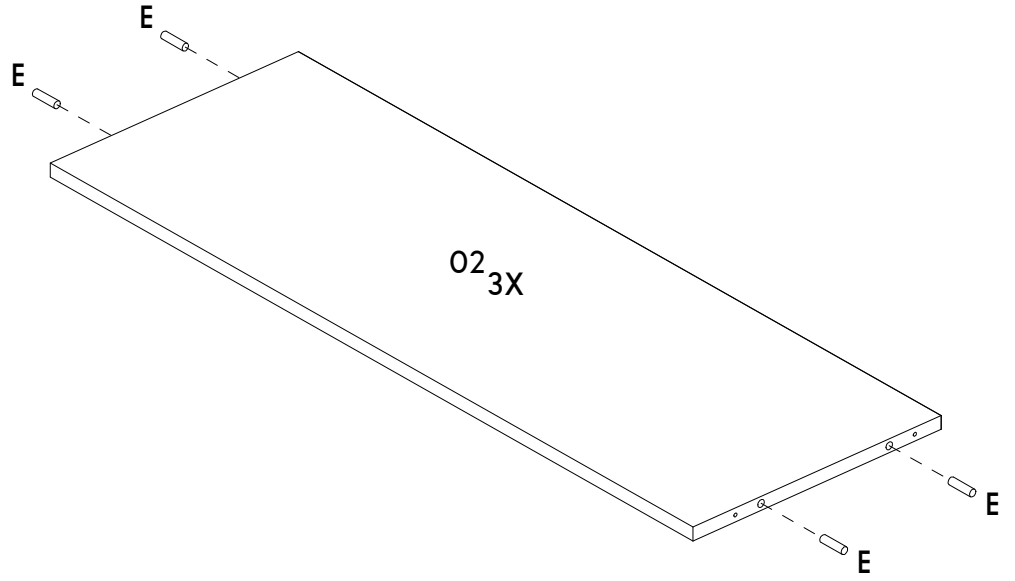
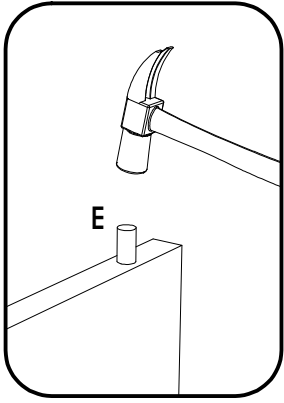


IDENTIFICAÇÃO DAS PEÇAS / PARTS IDENTIFICATION/ IDENTIFICACIÓN DE LAS PIEZAS

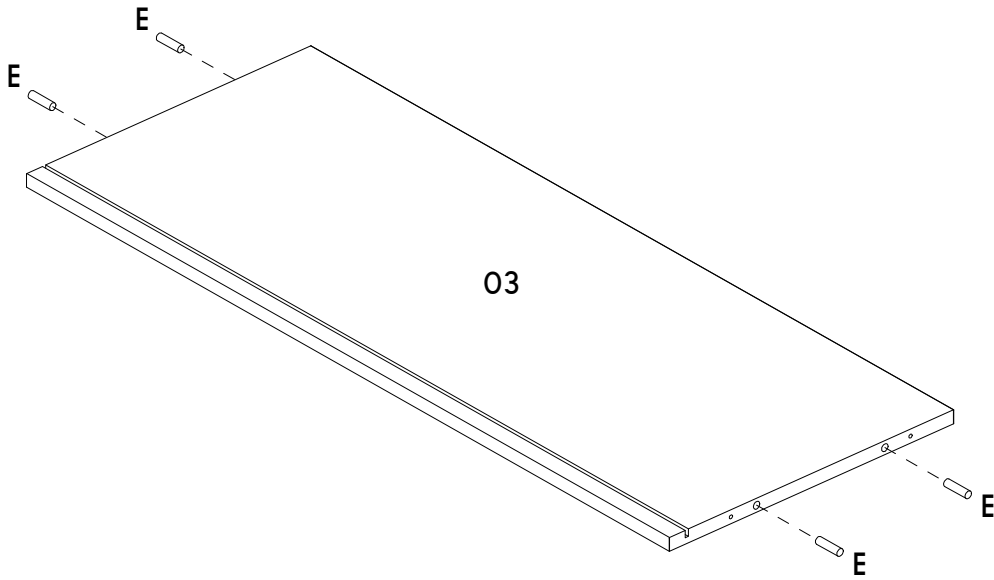


Número / Number / Número	Medidas / Measures / Medidas		Qtd. / Qty. / Qtd.
	cm	inches	
01	96,4 x 35,5 x 1,5	38" x 14" x 5/8	1
02	31 x 90 x 1,5	12" 1/4 x 35" 3/8 x 5/8	3
03	90 x 35,5 x 1,5	35" 3/8 x 14" x 5/8	1
04	159 x 35,5 x 1,5	62" 5/8 x 14" x 5/8	1
05	159 x 35,5 x 1,5	62" 5/8 x 14" x 5/8	1
06	156,6 x 44,5 x 1,5	61" 5/8 x 17" 1/2 x 5/8	2
07	91,4 x 39,6 x 0,3	36" x 15" 5/8 x 1/8	4

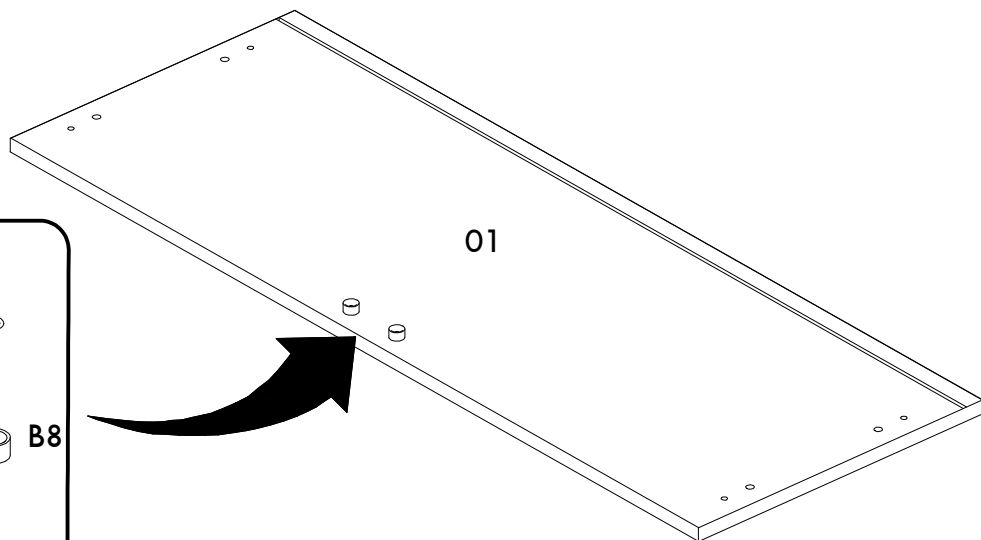
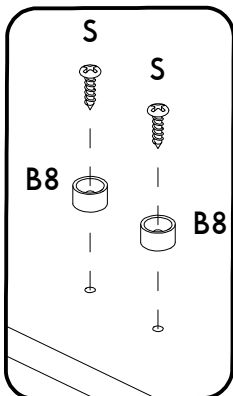
01



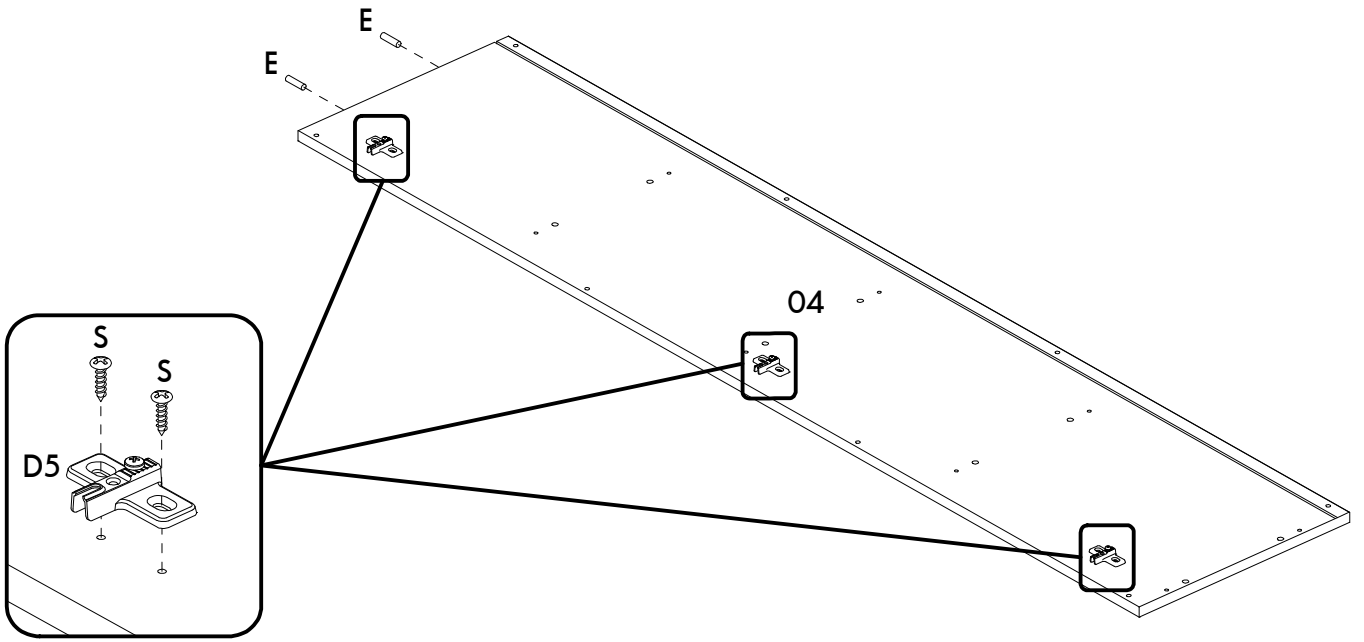
02



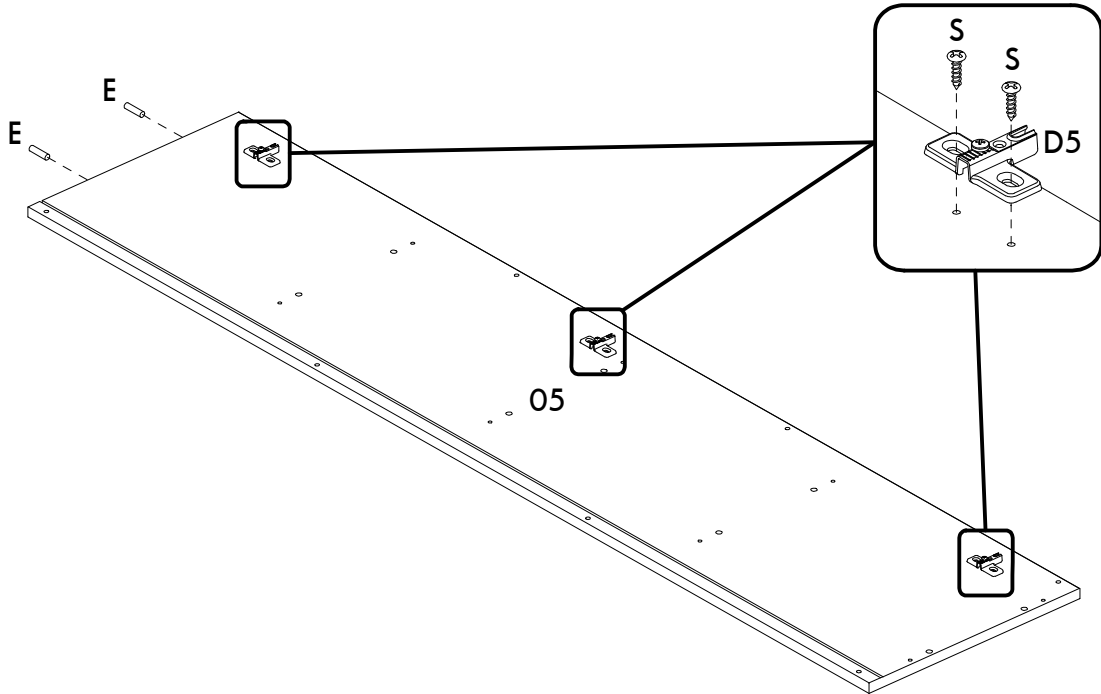
03



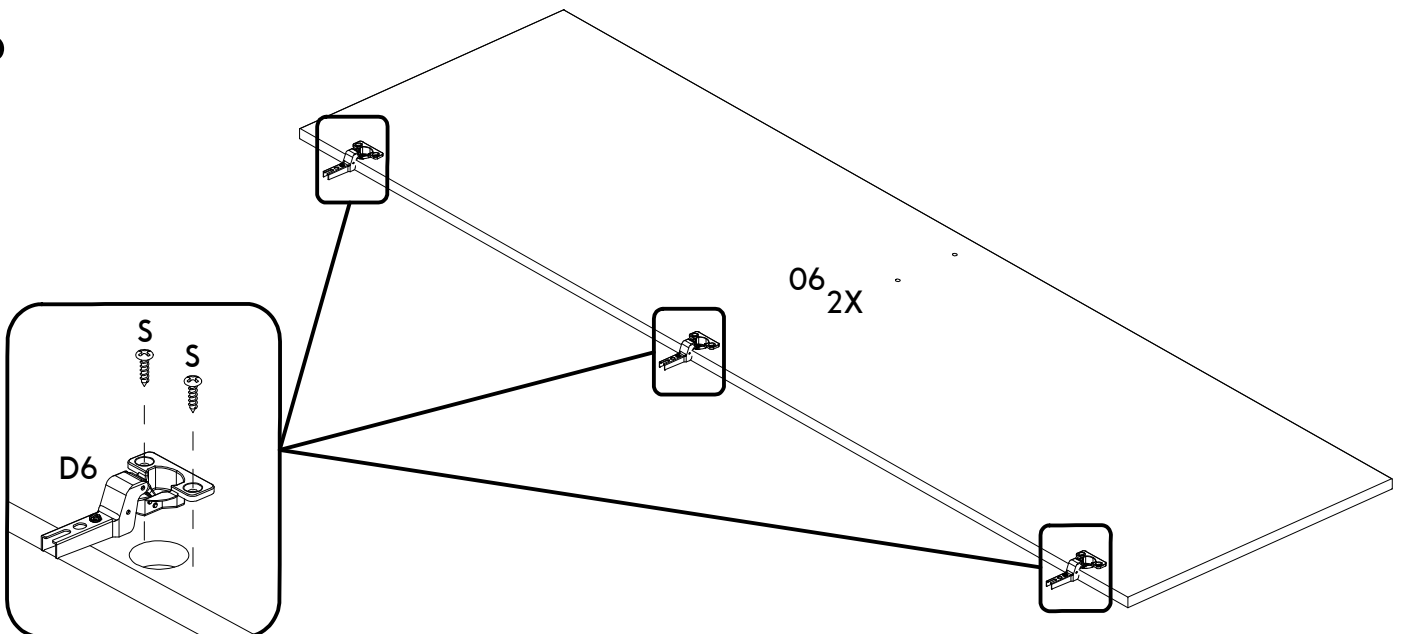
04



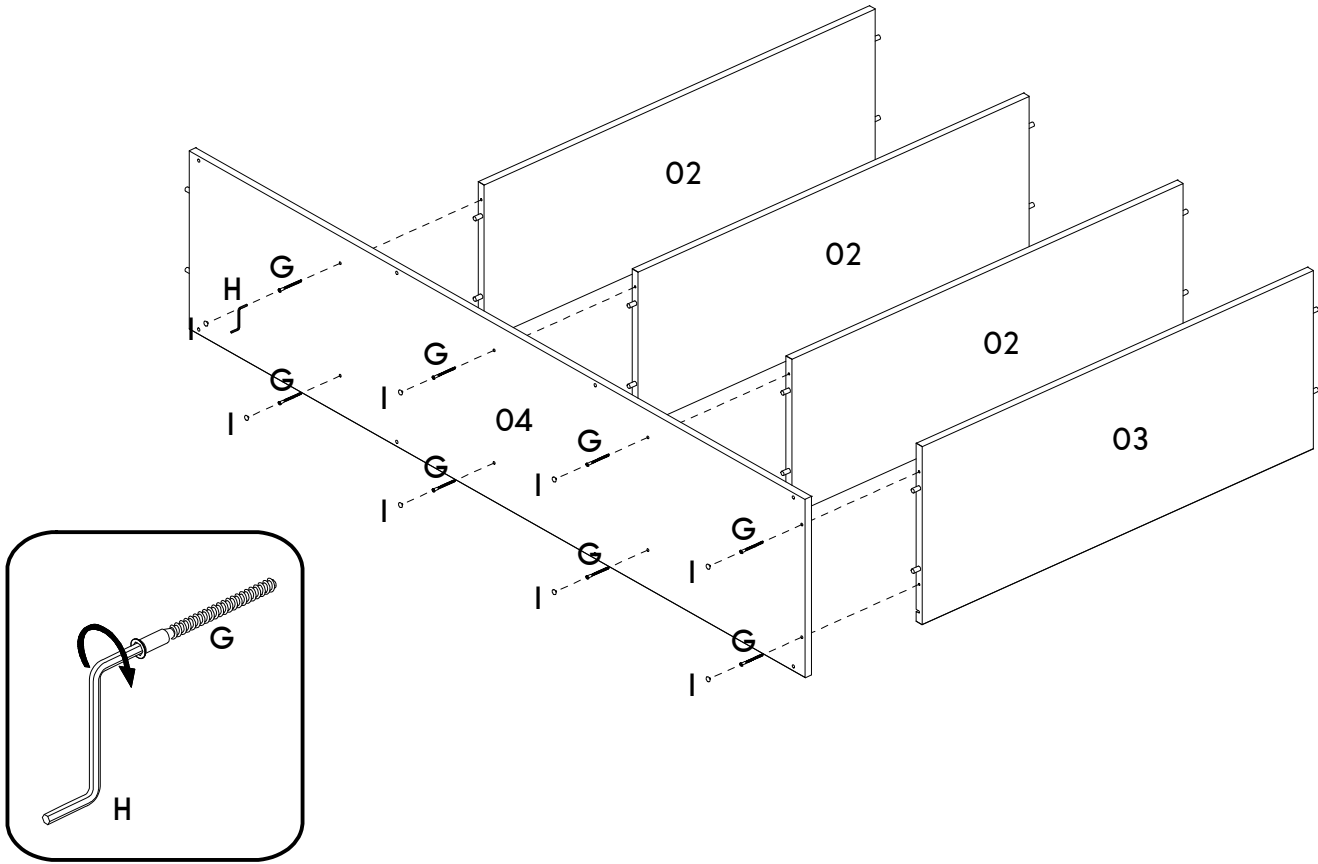
05



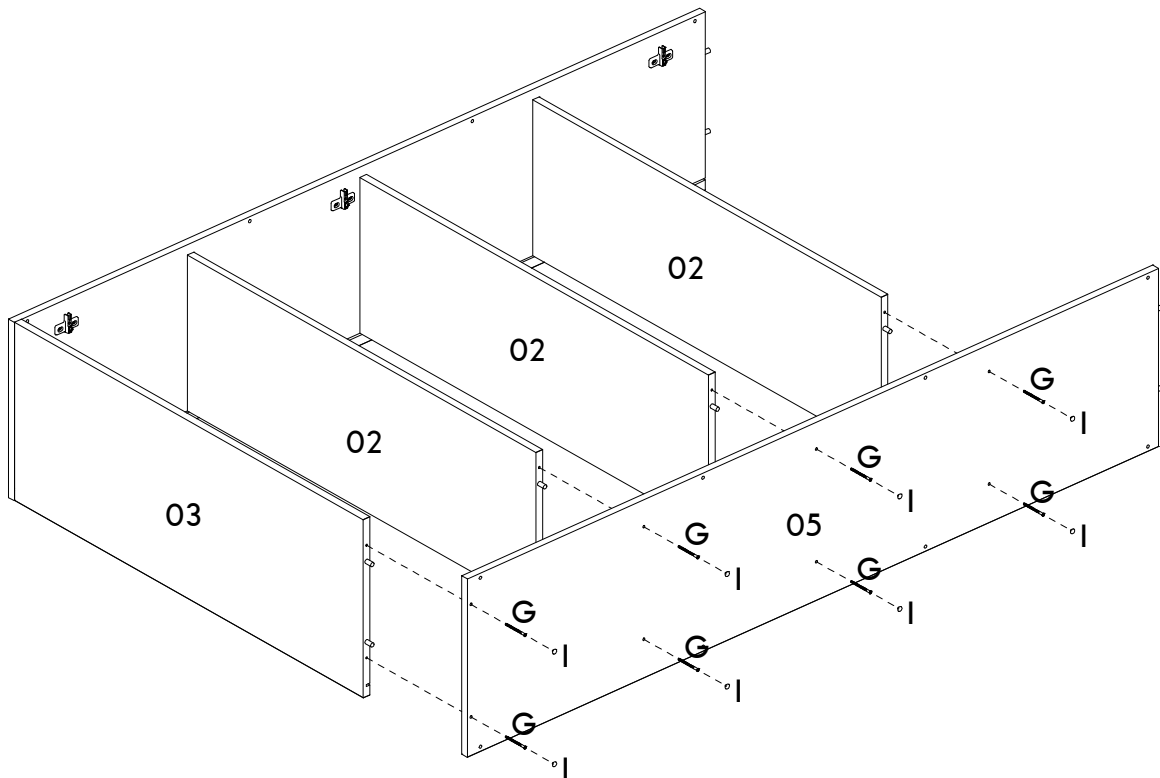
06



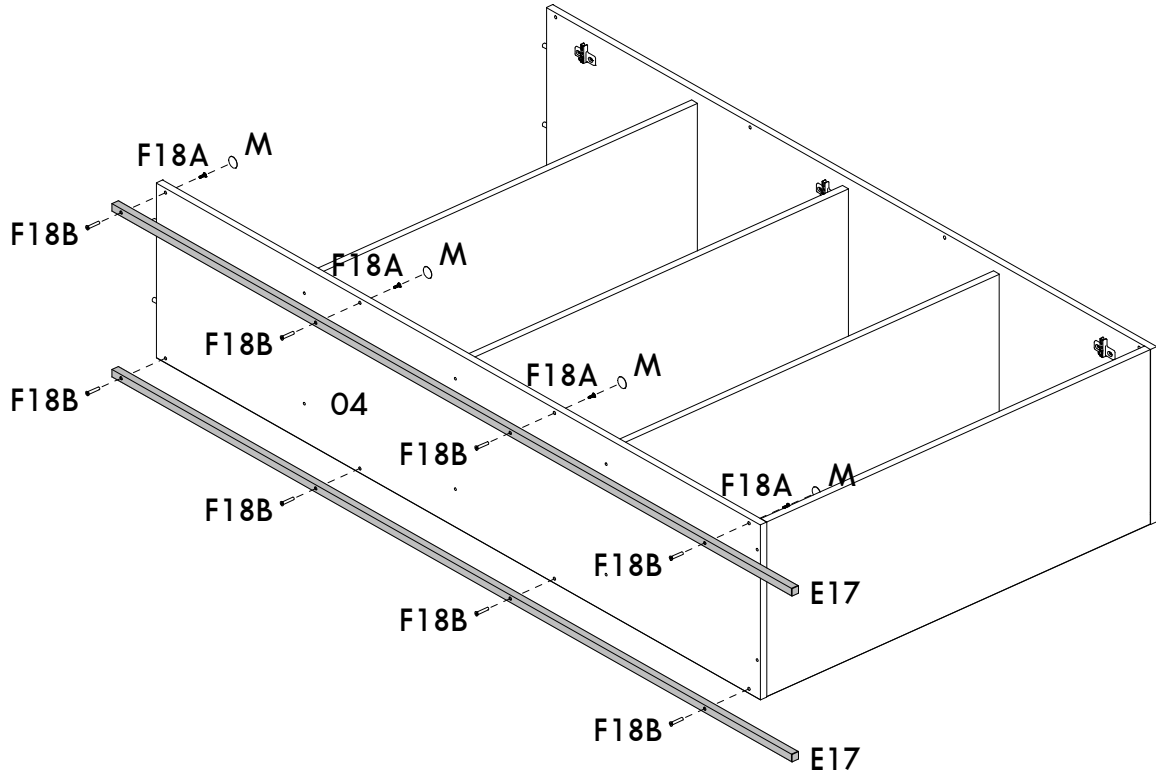
07



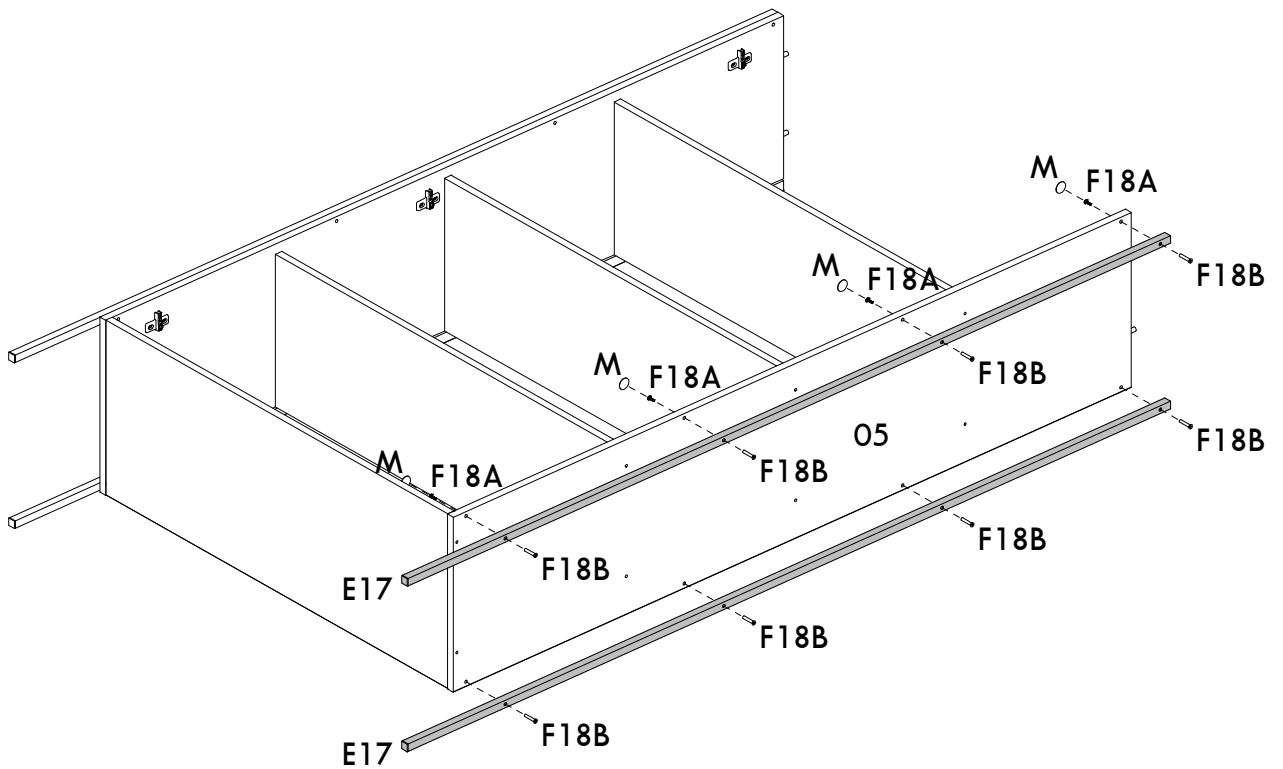
08



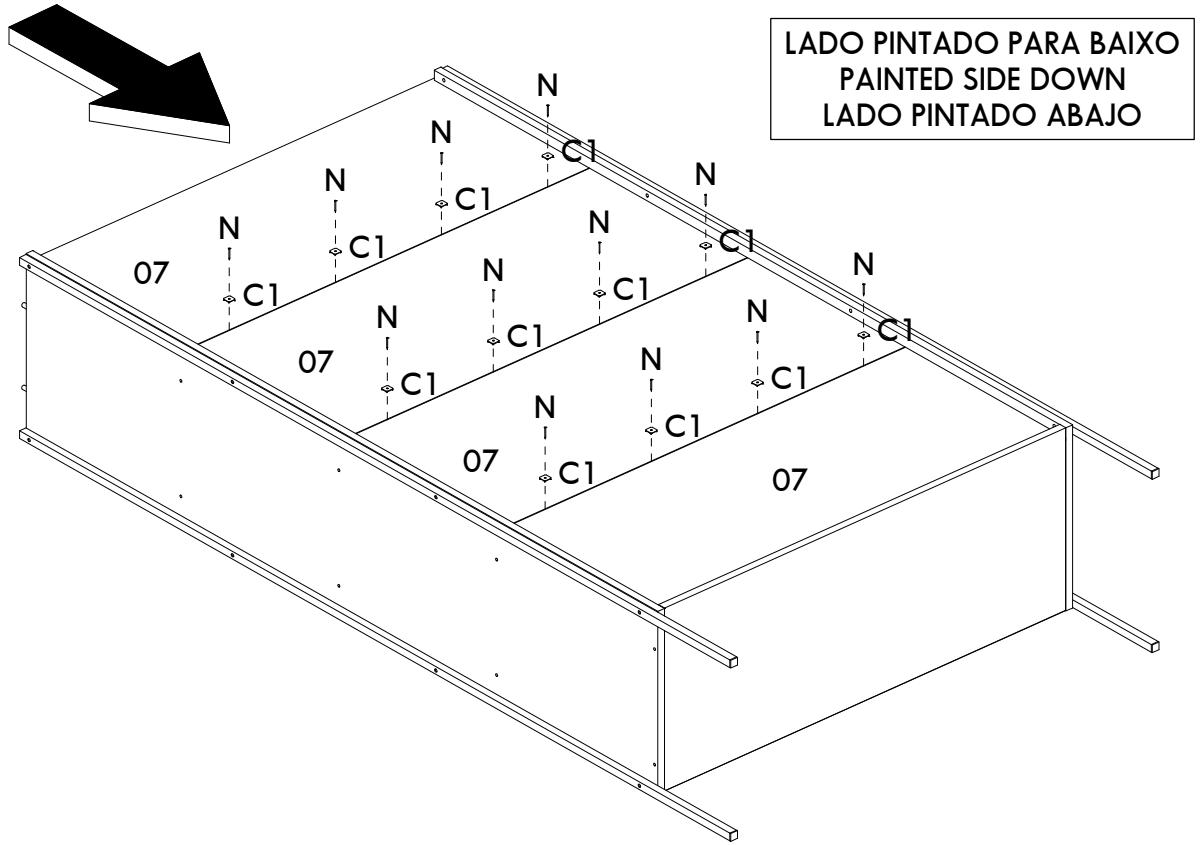
09



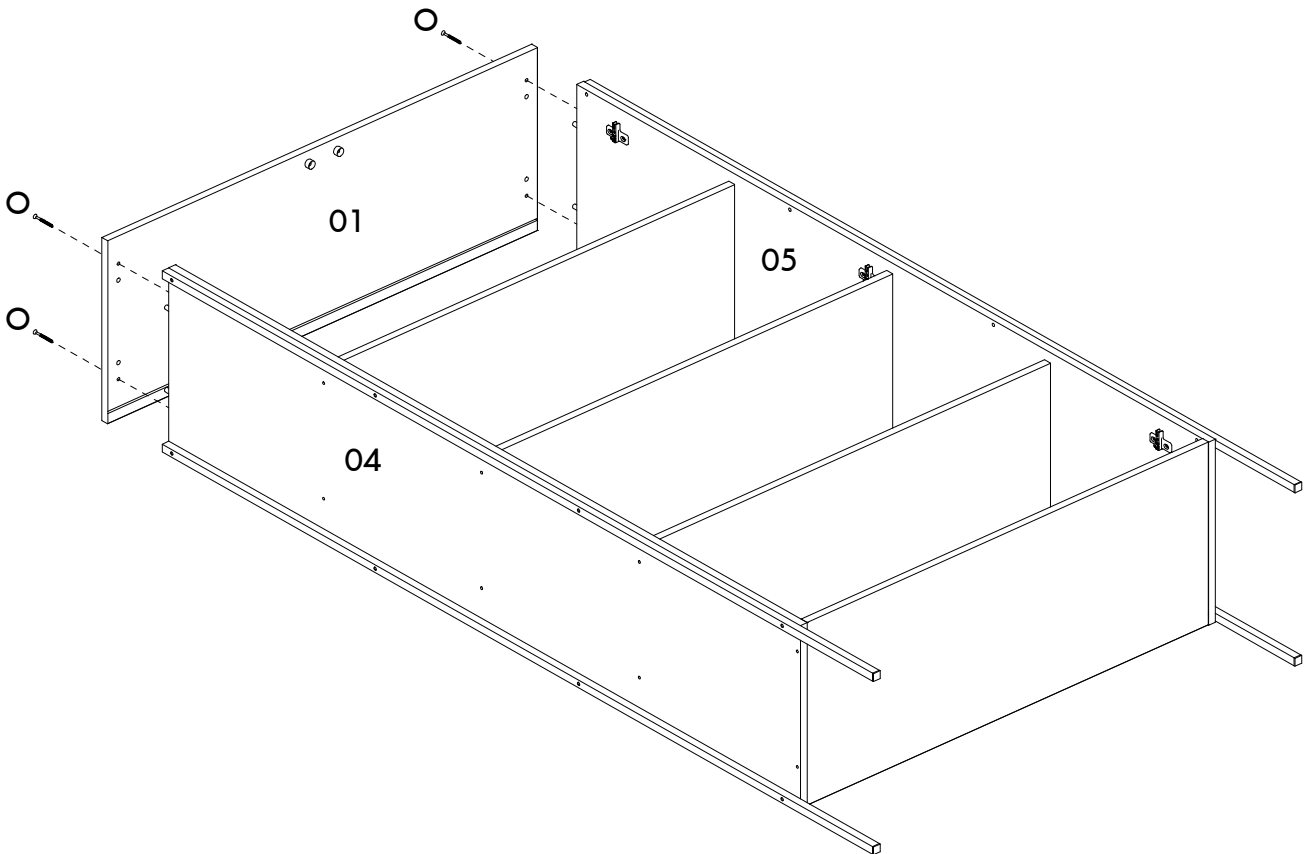
10



11

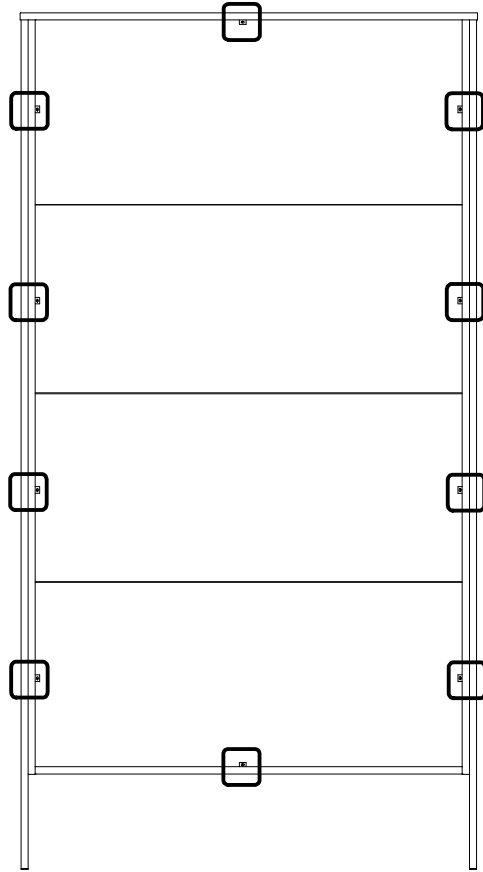
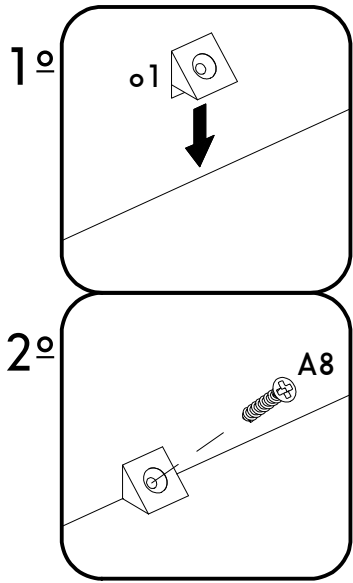


12

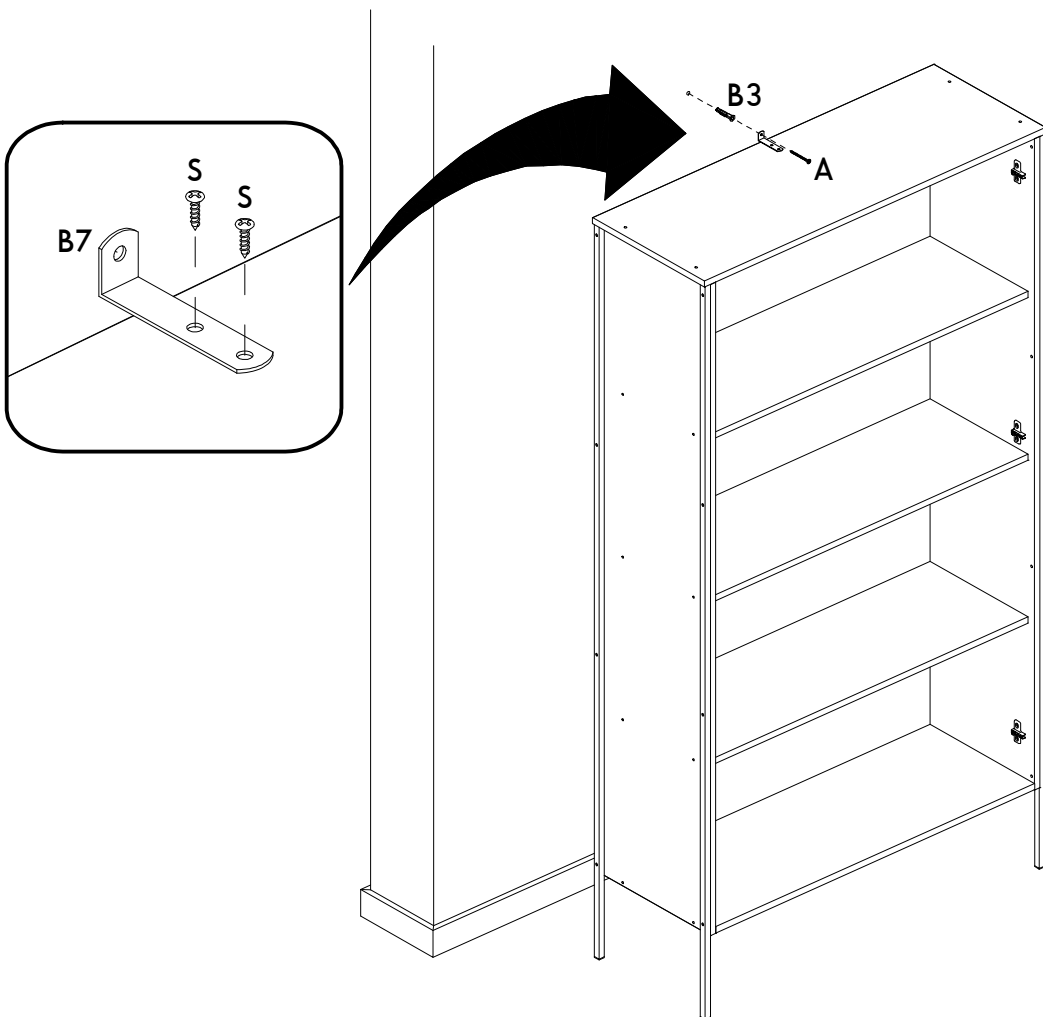


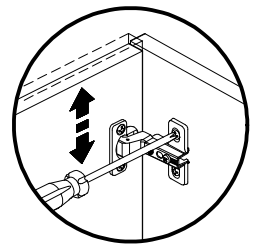
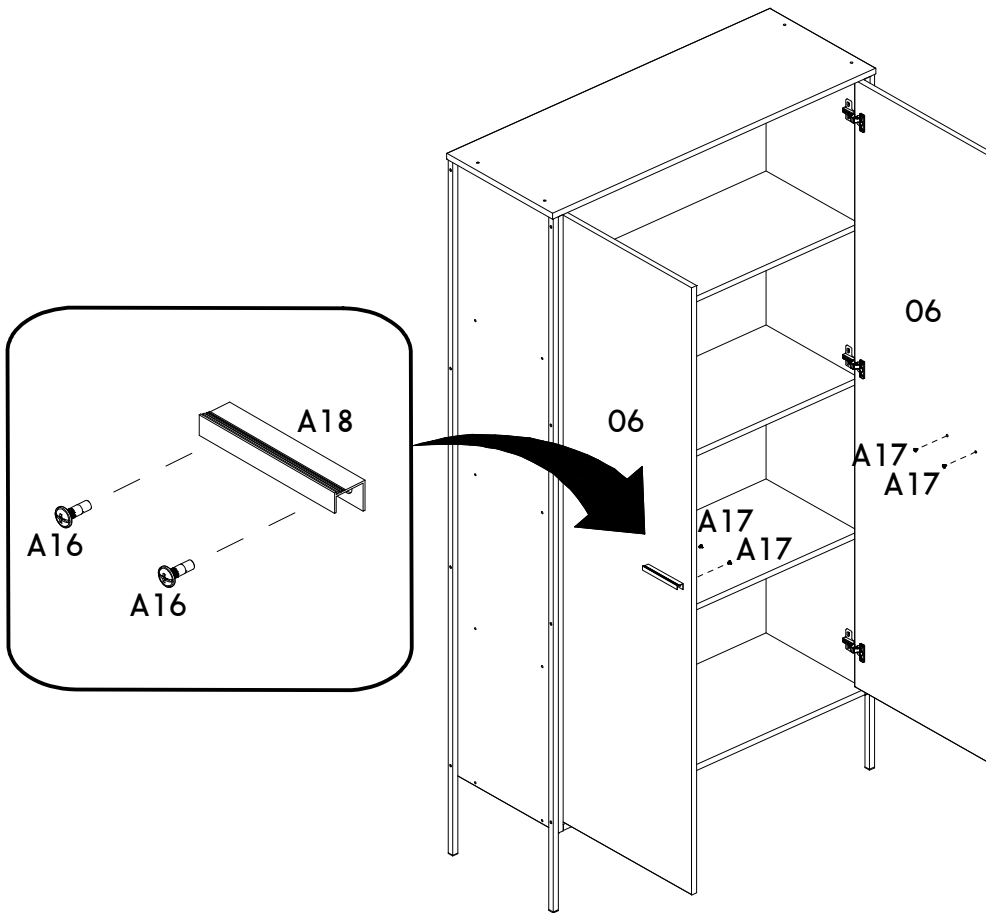


13

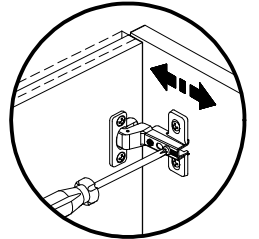


14

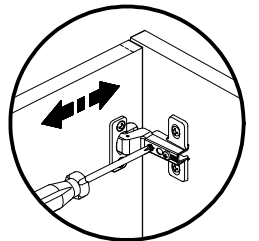




Regulagem Vertical  
Ajuste Vertical  
Vertical Adjustment

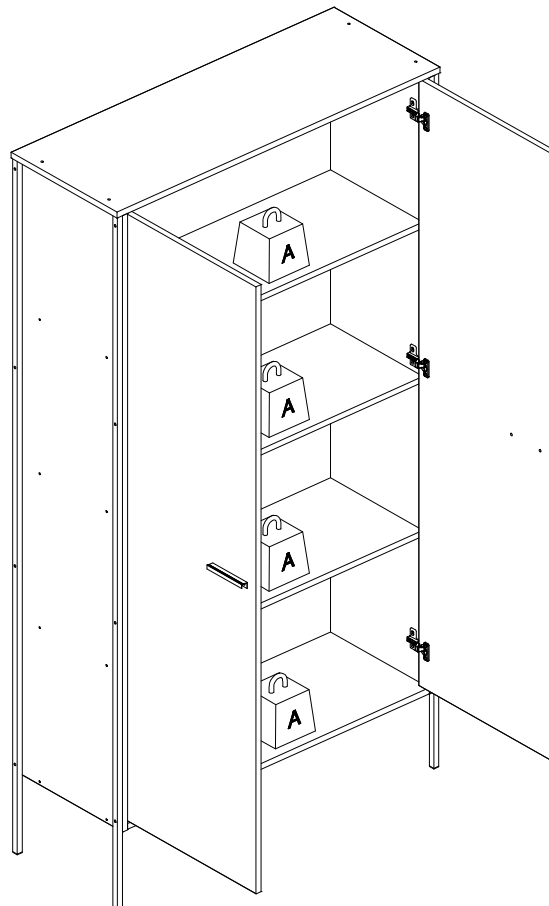


Regulagem Profundidade  
Ajuste Profundidad  
Depth Adjustment



Regulagem Horizontal  
Ajuste Horizontal  
Horizontal Adjustment

PESO MÁXIMO RECOMENDADO SENDO ESTE DISTRIBUIDO UNIFORMEMENTE  
MAXIMUM RECOMMENDED WEIGHT BEING THIS EVENLY DISTRIBUTED / PESO MÁXIMO RECOMENDADO SIENDO ESTE UNIFORMEMENTE DISTRIBUIDO



	KG	LB
A	10	33