

CERTIFICADO DE GARANTIA	LEGAL GUARANTEE CERTIFICATE	CERTIFICADO DE GARANTÍA LEGAL	CERTIFICAT DE GARANTIE
<p>GARANTIA</p> <p>- A garantia dos produtos fabricados pela Caemmun Movelaria, abrange eventuais defeitos/vícios de fabricação, no prazo estabelecido pelo Código de Defesa do Consumidor, em seu artigo 26, II, o qual prevê a garantia legal de 90 (noventa) dias.</p> <p>CUIDADOS ESPECIAIS</p> <p>- Leia com atenção as instruções do manual de montagem que acompanha o produto.</p> <p>- Evitar umidade excessiva e exposição prolongada a luz solar.</p> <p>- Para limpeza usar pano limpo e úmido, não devendo utilizar produtos de limpeza.</p> <p>EXCLUSÃO DA GARANTIA LEGAL</p> <p>- A falta de observância das instruções contidas no Manual de Montagem, que eventualmente poderá causar danos a mercadoria, tais como, adequação do local para instalação do produto, uso correto dos parafusos e demais componentes, nivelamento, correta distribuição dos objetos no produto (conforme peso / tamanho indicado no manual), dentre outros, bem como transporte inadequado tanto pela Loja, como pelo consumidor.</p> <p>- Defeitos ou danos causados em qualquer componente do produto pela utilização inadequada ou provocado por acidentes, negligência, má condições estruturais da residência, tempo de uso, caso fortuito ou força maior (por exemplo umidade, infiltrações, mofo, cupins, raios solares, maresia, chuvas, etc.).</p>	<p>GUARANTEE</p> <p>-The guarantee of the products manufactured by Caemmun Furniture includes occasional manufacturing defects within the period established by the Código de Defesa do Consumidor (Consumer Protection Laws), in its article 26, II, which provides 90 (ninety) days legal guarantee.</p> <p>SPECIAL CARES</p> <p>-Read carefully the instructions in the Assembly Instruction that follows the product.</p> <p>-For cleaning use a clean and damp cloth. Do not use cleaning products.</p> <p>-Avoid excessive moisture and extreme sun exposition.</p> <p>EXCLUSION OF LEGAL GUARANTEE</p> <p>-Lack of accomplishment with the instructions enclosed in the Assembly Instruction, which eventually may cause damage to the goods such as unsuitability of the site for product installation, incorrect use of screws and other components, unevenness, improper distribution of objects in the product (as weight / size indicated in the Assembly Instruction), among others, as well as inadequate transportation either by the store or the consumer.</p> <p>- Defects or damage in any product component caused by improper use or accident, negligence, poor structural conditions of residence, time of use, unforeseeable circumstances or force majeure (humidity, leaks, mold, termites, solar rays, salt air, rain , etc.).</p>	<p>GARANTÍA</p> <p>-La garantía de los productos fabricados por Caemmun Muebleria abarca eventuales defectos/vicios de fabricación, en el plazo establecido por el Código de Defensa del Consumidor (Código de Defensa del Consumidor), en su artículo 26, II, lo cual prevé la garantía legal de 90 (noventa) días.</p> <p>CUIDADOS ESPECIALES</p> <p>-Lea con atención las instrucciones del Manual de Armado que acompaña el producto.</p> <p>-Para limpieza usar paño limpio y húmedo, no debiendo utilizarse productos de limpieza.</p> <p>-Evitar humedad excesiva y exposición prolongada a la luz solar.</p> <p>ECLUSIÓN DE LA GARANTÍA LEGAL</p> <p>-La falta de observancia de las instrucciones contenidas en el Manual de Armado, que eventualmente podrá causar daños en la mercadería, tales como, adecuación del local para instalación del producto, uso correcto de los tornillos y demás componentes, nivelación, correcta distribución de los objetos en el producto (de acuerdo al peso/talla indicados en el manual), de entre otros, bien como transporte inadecuado tanto por la tienda como por el consumidor.</p> <p>-Defectos o daños causados en cualquier componente del producto por la utilización inadecuada o provocado por accidentes, negligencia, malas condiciones estructurales de la residencia, tiempo de uso, caso fortuito o fuerza mayor (por ejemplo humedad, infiltraciones, moho, termitas, rayos solares, olor de mar, lluvias, etc.).</p>	<p>GARANTIE</p> <p>- La garantie des produits fabriqués par Caemmun Movelaria couvre défauts/vices de fabrication dans le délai prescrit par le Code de Défense du Consommateur, article 26, II, de 90 jours.</p> <p>ATTENTION</p> <p>- Lisez attentivement les instructions du manuel de montage fourni.</p> <p>- Évitez l'humidité excessive et la l'exposition prolongée à la lumière du soleil.</p> <p>- Pour le nettoyage, utilisez un chiffon humide. Évitez l'utilisation de produits de nettoyage.</p> <p>EXCLUSION DE GARANTIE</p> <p>- Ne pas suivre les instructions de ce manuel de montage, qui peut éventuellement endommager les marchandises, telles que le choix d'un lieu adéquat pour l'installation, la correcte utilisation des vis et des autres éléments, nivellement, appropriation distribution des objets sur le meuble (en fonction du poids et dimension indiqués dans le manuel), entre autres, ainsi que le transport inapproprié, sois par le magasin ou par le consommateur.</p> <p>- Défauts ou dommages à tout composant résultant d'une utilisation incorrecte ou en cas d'accident, négligence, mauvaises conditions structurelles de la maison, temps d'utilisation, cas fortuit ou force majeure (par exemple, l'humidité, les infiltrations, la moisissure, les termites, les rayons solaires, l'air de la mer, la pluie, etc.)</p>
<p>INSTRUÇÕES DE SEGURANÇA</p> <p>- É obrigatório seguir os procedimentos abaixo para uma instalação correta do produto;</p> <p>- Caso a instalação não esteja correta há risco de queda assim como de outros danos;</p> <p>1.A instalação deste produto deve ser feita por um profissional qualificado;</p> <p>2.Não instalar em superfícies que possam estar úmidas, conter infiltrações, ou que estejam expostas a qualquer produto que comprometa sua resistência;</p> <p>3.Para a instalação do produto devem ser utilizados apenas os acessórios que acompanham os mesmos de maneira adequada conforme indica o manual;</p> <p>4.Ler e observar atentamente toda a instrução antes de iniciar a montagem;</p> <p>5.Os parafusos devem ser apertados periodicamente;</p> <p>6.Evitar batidas e contatos com objetos cortantes;</p> <p>7.Todos os pesos máximos indicados no manual devem ser respeitados;</p>	<p>SAFETY INSTRUCTION</p> <p>- It is mandatory to follow the procedures described below to install the product properly;</p> <p>- If the installation is not correct there is a risk of falling as well as other damages;</p> <p>1.This product must be installed by a qualified professional;</p> <p>2.Do not install it in areas that may be damp, contain infiltrations or are exposed to any product that endangers their endurance;</p> <p>3.In order to install the product it must be used only the accessories that follow it adequately as showed in the instruction manual;</p> <p>4.Read and follow all instructions carefully before starting installation;</p> <p>5.The screws must be tightened periodically;</p> <p>6.Avoid bumps and contact with sharp objects;</p> <p>7.All maximum weights indicated in the instructions must be respected;</p>	<p>INSTRUCCIONES DE SEGURIDAD</p> <p>- Es obligatorio seguir los procedimientos abajo para instalar el producto correctamente;</p> <p>- Caso la instalación no este correcta hay riesgo de caerse el producto, así como otros daños;</p> <p>1.El producto debe ser instalado por un profesional calificado;</p> <p>2.No instalar en superficies que puedan estar húmedas, contener infiltraciones o que estén expuestas a cualquier producto que comprometer su resistencia;</p> <p>3.Para la instalación del producto deben ser usados apenas los accesorios que lo acompañan de manera adecuada como indica el manual;</p> <p>4.Leer y observar atentamente toda la instrucción antes de iniciar el armado;</p> <p>5.Los tornillos deben ser apretados periódicamente;</p> <p>6.Evitar choques y contacto con objetos cortantes;</p> <p>7.Todos los pesos máximos indicados en el manual deben ser respetados;</p>	<p>CONSIGNES DE SECURITÉ</p> <p>- Respectez impérativement les procédures ci-dessus pour une correcte installation du produit;</p> <p>- Si l'installation n'a pas été effectuée correctement il existe un risque de chute et bien d'autres dommages.</p> <p>1. L'installation du Produit doit être effectuée par un installateur qualifié;</p> <p>2. Ne pas installer sur une surface humide, avec des infiltrations, ou exposée à n'importe quel agent qui pourrait compromette la résistance;</p> <p>3. Pour l'installation du meuble nous leurs recommandons d'utiliser seulement les accessoires d'origine de la marque, selon les indications du manuel;</p> <p>4. Lisez et observez attentivement les notices d'installation avant commencer le montage;</p> <p>5. Les vis doivent être vérifiés régulièrement;</p> <p>6. Il faut éviter les coups et contacts avec des objets coupants;</p> <p>7. Respectez les quantités maximales indiquées dans le mode d'emploi.</p>

Relação de Ferramentas e Acessórios | Tools and Accessories list | Relacion de Herramientas y Accesorios | Liste d'outils et d'accessoires

5 Volumes / 5 Boxes / 5 Cajas / 5 bôites	Ferramentas Tool/Herramientas	2 Pessoas / 2 Personne 2 Persons/2 Personas/	CÓDIGO DE PEÇA Code of piece / Código de la pieza
	 Ferramentas não incluídas Tools not included Herramientas no incluidas Les outils ne sont pas compris dans la livraison.		<p>OBS: SEGUIR A SEQUÊNCIA DE MONTAGEM LOCALIZADA NOS NÚMEROS CIRCULADOS.</p> <p>Obs: Follow assembly sequence located on the numbers.</p> <p>Obs: Seguir la secuencia de ensamble ubicada abajo en los números.</p> <p>Obs: Suivre la séquence de montage dans l'ordre indiqué par les numéros.</p>

Informações Técnicas | Technical Information | Informacion Tecnica | Informations Techniques

Aspecto Final / Medida Final Final Aspect / Final Measures	Medidas Internas e Pesos Internal Measures / Las medidas internas / Mesures internes Pesos / Poids	ACESSÓRIOS ACCESSORIES ACCESORIOS LISTE D'ACCESSOIRES																																																																																													
		<table border="1"> <thead> <tr> <th>SEQ</th> <th>ITEM</th> <th>QTD</th> </tr> </thead> <tbody> <tr><td>A</td><td>PARAFUSO 4 X 50 MM CABEÇA CHATA VIS 4X50</td><td>24</td></tr> <tr><td>A1</td><td>PARAFUSO MINIFIX DUPLO VIS MINIFIX</td><td>4</td></tr> <tr><td>A2</td><td>BATENTE CALE</td><td>3</td></tr> <tr><td>A3</td><td>SACHÊ DE COLA LA COLLE</td><td>3</td></tr> <tr><td>A4</td><td>PARAFUSO 3.5 X 25 CABEÇA CHATA VIS 3,5X25</td><td>42</td></tr> <tr><td>B</td><td>PARAFUSO 3.5 X 12 CABEÇA CHATA VIS 3,5X12</td><td>50</td></tr> <tr><td>C</td><td>PARAFUSO 3.5 X 12 FLANGEADA VIS 3,5X12</td><td>144</td></tr> <tr><td>D</td><td>PARAFUSO 3.5 X 40 CABEÇA CHATA VIS 3,5X40</td><td>38</td></tr> <tr><td>E</td><td>PARAFUSO M4X25 VIS M4X25</td><td>16</td></tr> <tr><td>F</td><td>PORCA SEXTAVADA M4 ÉCROU M4</td><td>16</td></tr> <tr><td>G</td><td>PARAFUSO 4.5 X 25 CABEÇA CHATA VIS 4,5X25</td><td>5</td></tr> <tr><td>H</td><td>PARAFUSO MINIFIX 12MM 5.8x31 VIS MINIFIX</td><td>12</td></tr> <tr><td>I</td><td>PARAFUSO 4,5 X 35 CABEÇA CHATA VIS 4,5X35</td><td>28</td></tr> <tr><td>J</td><td>JUNCAO PARA FUNDOS 15X11X3 JONCTION ARRIÈRES</td><td>42</td></tr> <tr><td>K</td><td>CANTONEIRA 18 X 18 MM ÉQUERRE 18X18</td><td>16</td></tr> <tr><td>L</td><td>SUPORTE PRATELEIRA 8 X 5,5 MM PRETO SUPPORT 8X5.5</td><td>22</td></tr> <tr><td>M</td><td>DISPOSITIVO ANGULAR PRETO DISPOSITIF D'ANGLE</td><td>9</td></tr> <tr><td>N</td><td>PORCA CILINDRICA 12X9 CINZA ÉCROU CYLINDRIQUE</td><td>24</td></tr> <tr><td>O</td><td>CAVILHA 30 X 6MM GOUJON EN BOIS</td><td>98</td></tr> <tr><td>P</td><td>PREGO 08 X 08 CLOU 8X8</td><td>146</td></tr> <tr><td>Q</td><td>TAMBOR MINIFIX 11,8 X 8,8 C/ ESTRIAS BÔTIER MINIFIX</td><td>12</td></tr> <tr><td>R</td><td>CALCO MÉDIO (7MM) PARA DOBRADIÇA CANECO 35 MM CALE CHERNIÈRE</td><td>24</td></tr> <tr><td>S</td><td>DOBRADIÇA CANECO 35 COLO ALTO CHERNIÈRE</td><td>16</td></tr> <tr><td>T</td><td>DOBRADIÇA CANECO 35 RETA CHERNIÈRE</td><td>8</td></tr> <tr><td>U</td><td>SUPORTE CABIDEIRO DBLONGO SUPPORT</td><td>6</td></tr> <tr><td>V</td><td>PE COM ABA 100 X 40 PIED 100X40</td><td>8</td></tr> <tr><td>W</td><td>TAPA FURO PAPEL 18 MM CACHE-TROU PAPIER</td><td>60</td></tr> <tr><td>X</td><td>CORREDIÇA TELESCÓPICA 300MM GLISSIÈRE TÉLÉSCOPIQUE</td><td>4</td></tr> <tr><td>Y</td><td>PUXADOR FILETE 20X12 POIGNÉE 20X12</td><td>6</td></tr> <tr><td>Z</td><td>CABIDEIRO C13 812MM BARRE DE SUSPENSION 812MM</td><td>3</td></tr> </tbody> </table>	SEQ	ITEM	QTD	A	PARAFUSO 4 X 50 MM CABEÇA CHATA VIS 4X50	24	A1	PARAFUSO MINIFIX DUPLO VIS MINIFIX	4	A2	BATENTE CALE	3	A3	SACHÊ DE COLA LA COLLE	3	A4	PARAFUSO 3.5 X 25 CABEÇA CHATA VIS 3,5X25	42	B	PARAFUSO 3.5 X 12 CABEÇA CHATA VIS 3,5X12	50	C	PARAFUSO 3.5 X 12 FLANGEADA VIS 3,5X12	144	D	PARAFUSO 3.5 X 40 CABEÇA CHATA VIS 3,5X40	38	E	PARAFUSO M4X25 VIS M4X25	16	F	PORCA SEXTAVADA M4 ÉCROU M4	16	G	PARAFUSO 4.5 X 25 CABEÇA CHATA VIS 4,5X25	5	H	PARAFUSO MINIFIX 12MM 5.8x31 VIS MINIFIX	12	I	PARAFUSO 4,5 X 35 CABEÇA CHATA VIS 4,5X35	28	J	JUNCAO PARA FUNDOS 15X11X3 JONCTION ARRIÈRES	42	K	CANTONEIRA 18 X 18 MM ÉQUERRE 18X18	16	L	SUPORTE PRATELEIRA 8 X 5,5 MM PRETO SUPPORT 8X5.5	22	M	DISPOSITIVO ANGULAR PRETO DISPOSITIF D'ANGLE	9	N	PORCA CILINDRICA 12X9 CINZA ÉCROU CYLINDRIQUE	24	O	CAVILHA 30 X 6MM GOUJON EN BOIS	98	P	PREGO 08 X 08 CLOU 8X8	146	Q	TAMBOR MINIFIX 11,8 X 8,8 C/ ESTRIAS BÔTIER MINIFIX	12	R	CALCO MÉDIO (7MM) PARA DOBRADIÇA CANECO 35 MM CALE CHERNIÈRE	24	S	DOBRADIÇA CANECO 35 COLO ALTO CHERNIÈRE	16	T	DOBRADIÇA CANECO 35 RETA CHERNIÈRE	8	U	SUPORTE CABIDEIRO DBLONGO SUPPORT	6	V	PE COM ABA 100 X 40 PIED 100X40	8	W	TAPA FURO PAPEL 18 MM CACHE-TROU PAPIER	60	X	CORREDIÇA TELESCÓPICA 300MM GLISSIÈRE TÉLÉSCOPIQUE	4	Y	PUXADOR FILETE 20X12 POIGNÉE 20X12	6	Z	CABIDEIRO C13 812MM BARRE DE SUSPENSION 812MM	3
SEQ	ITEM	QTD																																																																																													
A	PARAFUSO 4 X 50 MM CABEÇA CHATA VIS 4X50	24																																																																																													
A1	PARAFUSO MINIFIX DUPLO VIS MINIFIX	4																																																																																													
A2	BATENTE CALE	3																																																																																													
A3	SACHÊ DE COLA LA COLLE	3																																																																																													
A4	PARAFUSO 3.5 X 25 CABEÇA CHATA VIS 3,5X25	42																																																																																													
B	PARAFUSO 3.5 X 12 CABEÇA CHATA VIS 3,5X12	50																																																																																													
C	PARAFUSO 3.5 X 12 FLANGEADA VIS 3,5X12	144																																																																																													
D	PARAFUSO 3.5 X 40 CABEÇA CHATA VIS 3,5X40	38																																																																																													
E	PARAFUSO M4X25 VIS M4X25	16																																																																																													
F	PORCA SEXTAVADA M4 ÉCROU M4	16																																																																																													
G	PARAFUSO 4.5 X 25 CABEÇA CHATA VIS 4,5X25	5																																																																																													
H	PARAFUSO MINIFIX 12MM 5.8x31 VIS MINIFIX	12																																																																																													
I	PARAFUSO 4,5 X 35 CABEÇA CHATA VIS 4,5X35	28																																																																																													
J	JUNCAO PARA FUNDOS 15X11X3 JONCTION ARRIÈRES	42																																																																																													
K	CANTONEIRA 18 X 18 MM ÉQUERRE 18X18	16																																																																																													
L	SUPORTE PRATELEIRA 8 X 5,5 MM PRETO SUPPORT 8X5.5	22																																																																																													
M	DISPOSITIVO ANGULAR PRETO DISPOSITIF D'ANGLE	9																																																																																													
N	PORCA CILINDRICA 12X9 CINZA ÉCROU CYLINDRIQUE	24																																																																																													
O	CAVILHA 30 X 6MM GOUJON EN BOIS	98																																																																																													
P	PREGO 08 X 08 CLOU 8X8	146																																																																																													
Q	TAMBOR MINIFIX 11,8 X 8,8 C/ ESTRIAS BÔTIER MINIFIX	12																																																																																													
R	CALCO MÉDIO (7MM) PARA DOBRADIÇA CANECO 35 MM CALE CHERNIÈRE	24																																																																																													
S	DOBRADIÇA CANECO 35 COLO ALTO CHERNIÈRE	16																																																																																													
T	DOBRADIÇA CANECO 35 RETA CHERNIÈRE	8																																																																																													
U	SUPORTE CABIDEIRO DBLONGO SUPPORT	6																																																																																													
V	PE COM ABA 100 X 40 PIED 100X40	8																																																																																													
W	TAPA FURO PAPEL 18 MM CACHE-TROU PAPIER	60																																																																																													
X	CORREDIÇA TELESCÓPICA 300MM GLISSIÈRE TÉLÉSCOPIQUE	4																																																																																													
Y	PUXADOR FILETE 20X12 POIGNÉE 20X12	6																																																																																													
Z	CABIDEIRO C13 812MM BARRE DE SUSPENSION 812MM	3																																																																																													

Relação de Peças

Piece List

Relación Piezas

Liste de pièces

Código da peça
Piece code
Codigo de la pieza
Code de la pièce

00000 .00

Padrão de cor
Color default
Padrón de color
Couleur

BRANCO FOSCO (BF) = 039
BURITI (BT) = 057
FENDI (FE) = 088
HAVANA (HV) = 064

Sequência de montagem. / Assembly sequence / Secuencia de ensamble / Séquence de montage

Código e Cor. / Code and Color / Código y Color / Code et Couleur

Quantidade

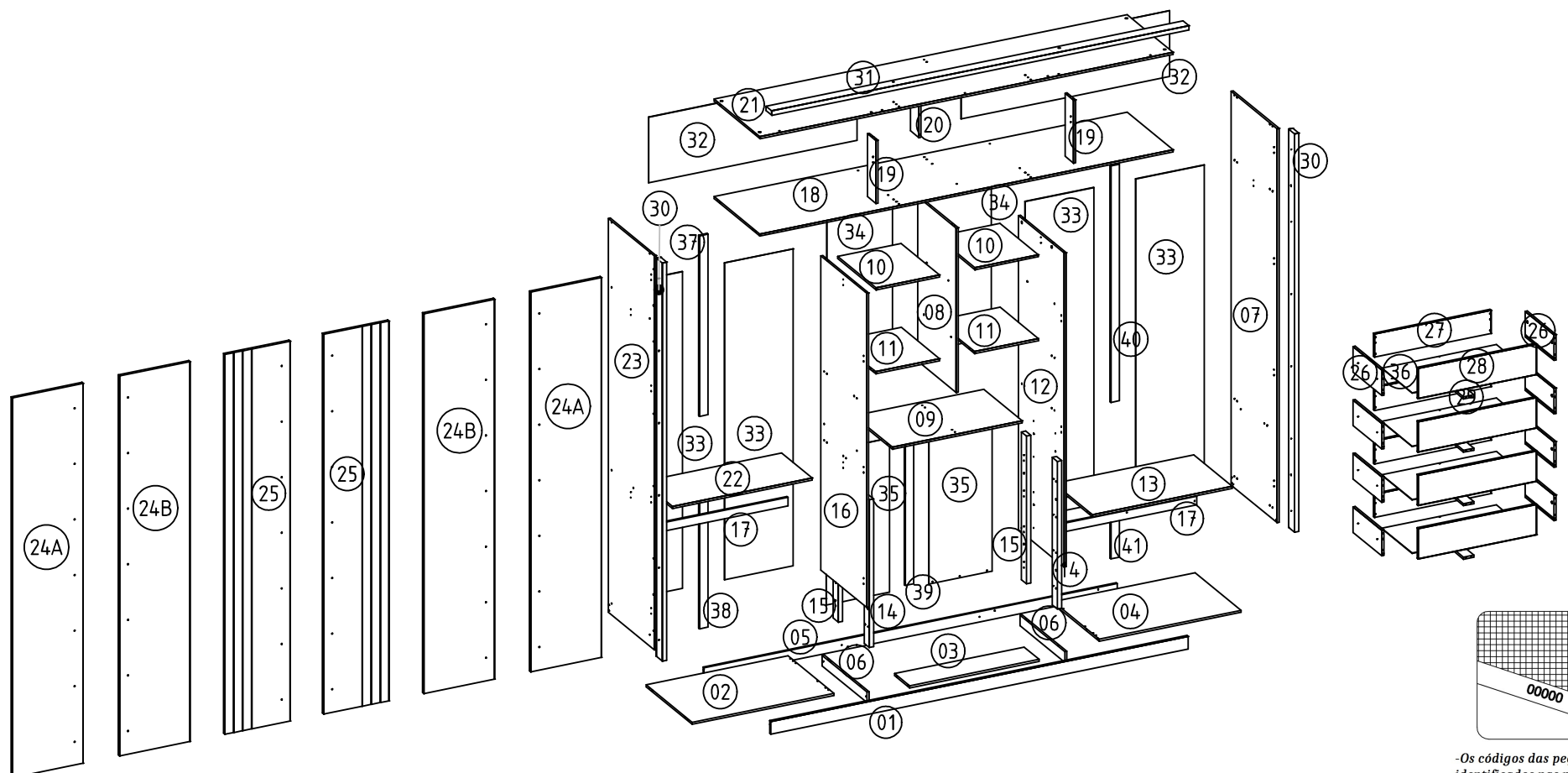
Quantity/Cantidad/Quantité

VOLUME

Volumen

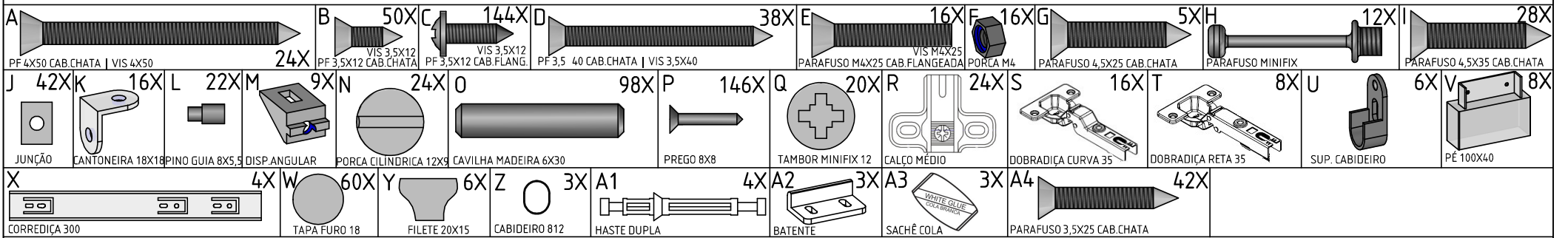
Boîte

SEQUENCIA	CODIGO	BF	BT/FE	HV	DESCRIÇÃO	MEDIDAS	QUANT	VOL
01	6000900160	039	057	064	RODAPÉ FRONTAL PLINTHE FRONTALE	2451 x 74 x 12	1	4/5
02	6000300340	039	057	064	BASE ESQUERDA BASE GAUCHE	833 x 540 x 12	1	1/5
03	6000300341	039	057	064	BASE CENTRAL BASE CENTRALE	761 x 177 x 12	1	5/5
04	6000300342	039	057	064	BASE DIREITA BASE DROITE	833 x 540 x 12	1	5/5
05	6000900161	000	000	000	RODAPE TRASEIRO PLINTHE ARRIÈRE	2427 x 60 x 12	1	4/5
06	6000900162	000	000	000	RODAPÉ CENTRAL PLINTHE CENTRALE	527 x 60 x 12	2	4/5
07	6000500713	039	057	064	LATERAL DIREITA CÔTÉ DROIT	2267 x 540 x 12	1	5/5
08	6000400377	039	057	064	DIVISÓRIA CENTRAL CLOISON CENTRALE	946 x 451 x 12	1	1/5
09	6000800320	039	057	064	PRATELEIRA CENTRAL ÉTAGÈRE CENTRALE	762 x 452 x 12	1	1/5
10	6000800321	039	057	064	PRATELEIRA MÓVEL ÉTAGÈRE	373 x 451 x 12	2	1/5
11	6000800341	039	057	064	PRATELEIRA FIXA ÉTAGÈRE	375 x 450 x 12	2	1/5
12	6000400378	039	057	064	DIVISÓRIA DIREITA CLOISON DROIT	1808 x 538 x 12	1	1/5
13	6000800322	039	057	064	PRATELEIRA DIREITA ÉTAGÈRE DROIT	820 x 452 x 12	1	1/5
14	6001100368	039	057	064	TRAVA FRONTAL VERROU FRONTALE	850 x 60 x 25	2	1/5
15	6001100369	000	000	000	TRAVA TRASEIRA VERROU ARRIÈRE	850 x 60 x 25	2	1/5
16	6000400376	039	057	064	DIVISÓRIA ESQUERDA CLOISON GAUCHE	1808 x 538 x 12	1	1/5
17	6001100381	039	057	064	TRAVA PRATELEIRA ARRIÈRE ÉTAGÈRE	820 x 50 x 12	2	3/5
18	6000800318	039	057	064	PRATELEIRA MALEIRO ÉTAGÈRE	2427 x 539 x 12	1	4/5
19	6001300020	039	057	064	PINASE ARRIÈRE	362 x 100 x 12	2	5/5
20	6001300022	039	057	064	PINASE CENTRAL ARRIÈRE CENTRALE	362 x 100 x 12	1	5/5
21	6001200039	039	057	064	CHAPÉU CHAPEAU	2427 x 539 x 12	1	4/5
22	6000800319	039	057	064	PRATELEIRA ESQUERDA ÉTAGÈRE GAUCHE	821 x 359 x 12	1	3/5
23	6000500712	039	057	064	LATERAL ESQUERDA CÔTE GAUCHE	2267 x 540 x 12	1	5/5
24A	6000700324	039	057	064	PORTA DIREITA/ESQUERDA PORTE DROIT/GAUCHE	2186 x 415 x 15	2	2/5
24B	6000700324	039	057	064	PORTA DIREITA/ESQUERDA PORTE DROIT/GAUCHE	2186 x 415 x 15	2	2/5
25	6000700325	039	088	064	PORTA DIREITA/ESQUERDA COM RANHURA PORTE DROIT/GAUCHE	2186 x 384 x 15	2	3/5
26	6001800065	039	057	064	LATERAL DIREITA/ESQUERDA GAVETA CÔTE TIROIR	337 x 147 x 12	8	1/5
27	6001900073	039	057	064	CONTRA FUNDO GAVETA CONTRE ARRIÈRE TIROIR	686 x 133 x 12	4	3/5
28	6001700091	039	057	064	FRENTE GAVETA FRONT TIROIR GAUCHE	696 x 175 x 12	4	5/5
29	6001100370	000	000	000	TRAVA GAVETA ARRIÈRE TIROIR	60 x 349 x 12	4	4/5
30	6003000003	039	057	064	MOLDURA DIREITA/ESQUERDA VERROU DROIT/GAUCHE	2292 x 70 x 25	2	4/5
31	6003000004	039	057	064	MOLDURA SUPERIOR VERROU	2451 x 69 x 25	1	4/5
32	3001000409	039	057	064	FUNDO MALEIRO ARRIÈRE	378 x 1224 x 2	2	2/5
33	3001000410	039	057	064	FUNDO DIREITO/ESQUERDO ARRIÈRE DROIT/GAUCHE	1824 x 403 x 2	4	5/5
34	3001000411	039	057	064	FUNDO CENTRAL SUPERIOR ARRIÈRE CENTRALE SUP	958 x 386 x 2	2	2/5
35	3001000412	039	057	064	FUNDO CENTRAL INFERIOR ARRIÈRE CENTRALE INF	886 x 371 x 2	2	5/5
36	3001000408	039	057	064	FUNDO GAVETA ARRIÈRE TIROIR	673 x 356 x 3	4	5/5
37	6002600014	039	057	064	SUPORTE PARA FUNDO ESQUERDO SUPERIOR SUPPORT ARRIÈRE GAUCHE SUP	1039 x 50 x 12	1	5/5
38	6002600015	039	057	064	SUPORTE PARA FUNDO ESQUERDO INFERIOR SUPPORT ARRIÈRE GAUCHE INF	755 x 50 x 12	1	5/5
39	6002600013	039	057	064	SUPORTE PARA FUNDO CENTRAL SUPPORT ARRIÈRE CENTRALE	860 x 50 x 12	1	5/5
40	6002600011	039	057	064	SUPORTE PARA FUNDO DIREITO SUPERIOR SUPPORT ARRIÈRE DROIT SUP	1361 x 50 x 12	1	5/5
41	6002600012	039	057	064	SUPORTE PARA FUNDO DIREITO INFERIOR SUPPORT ARRIÈRE DROIT INF	433 x 50 x 12	1	5/5

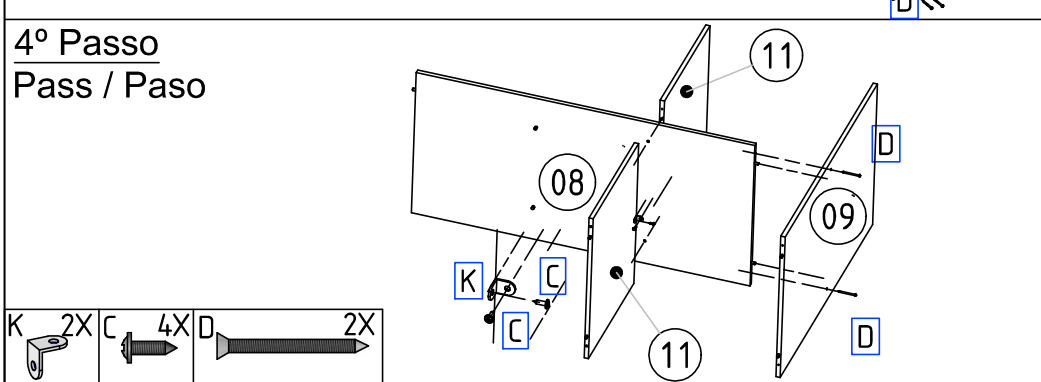
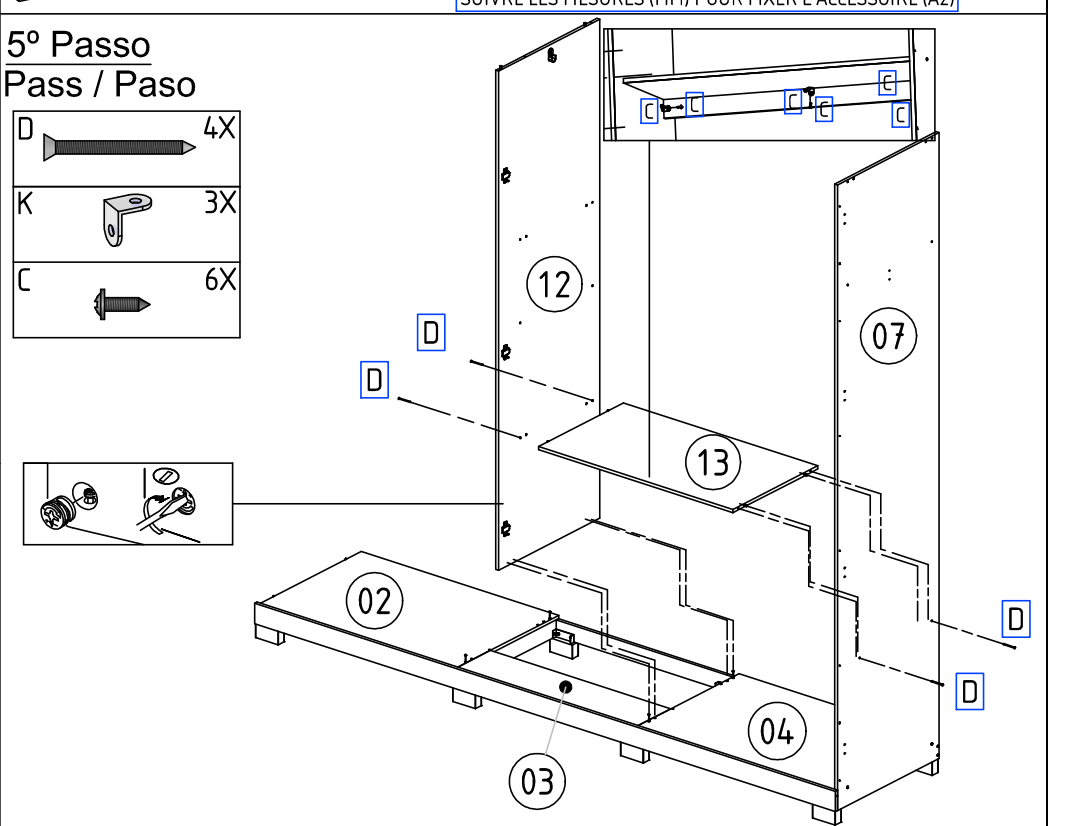
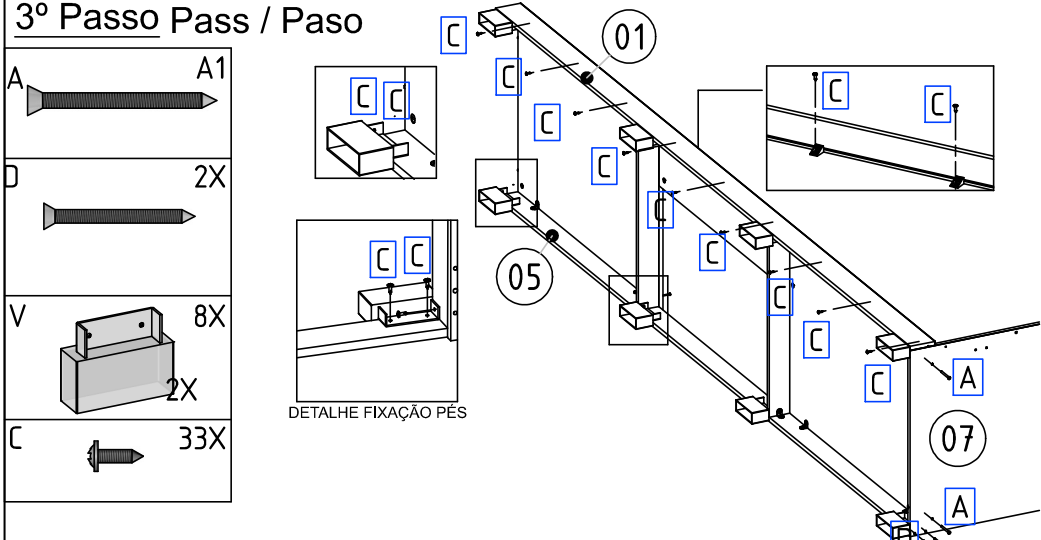
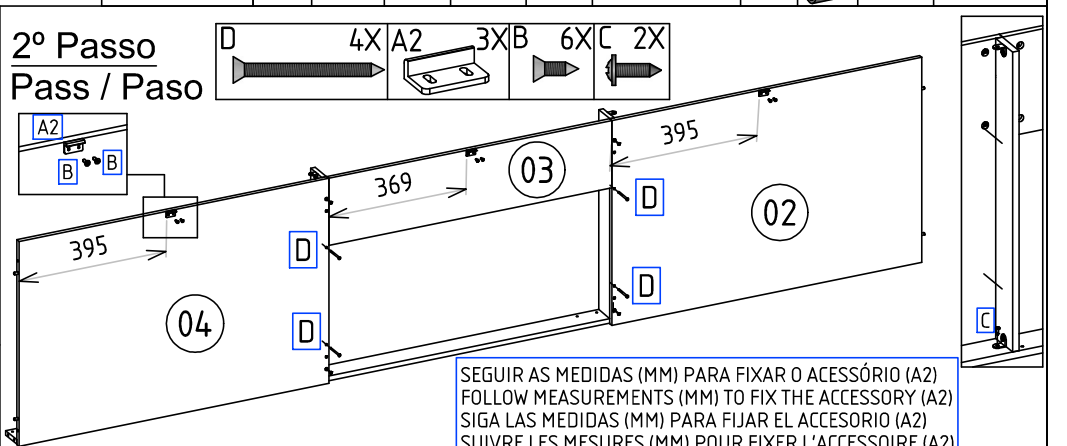
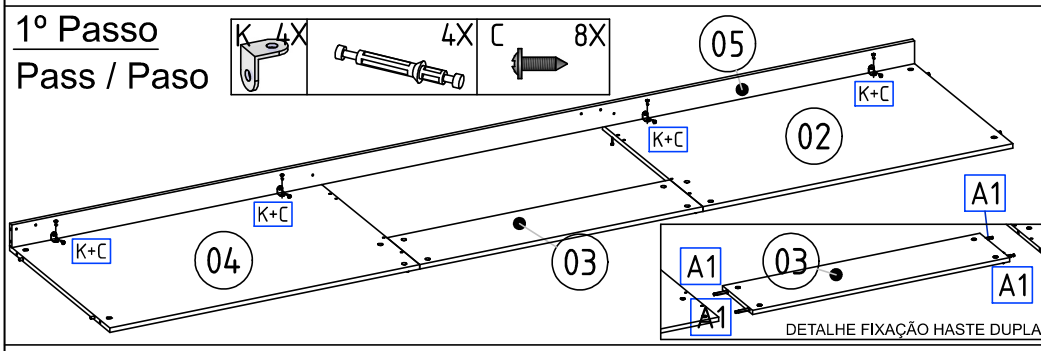
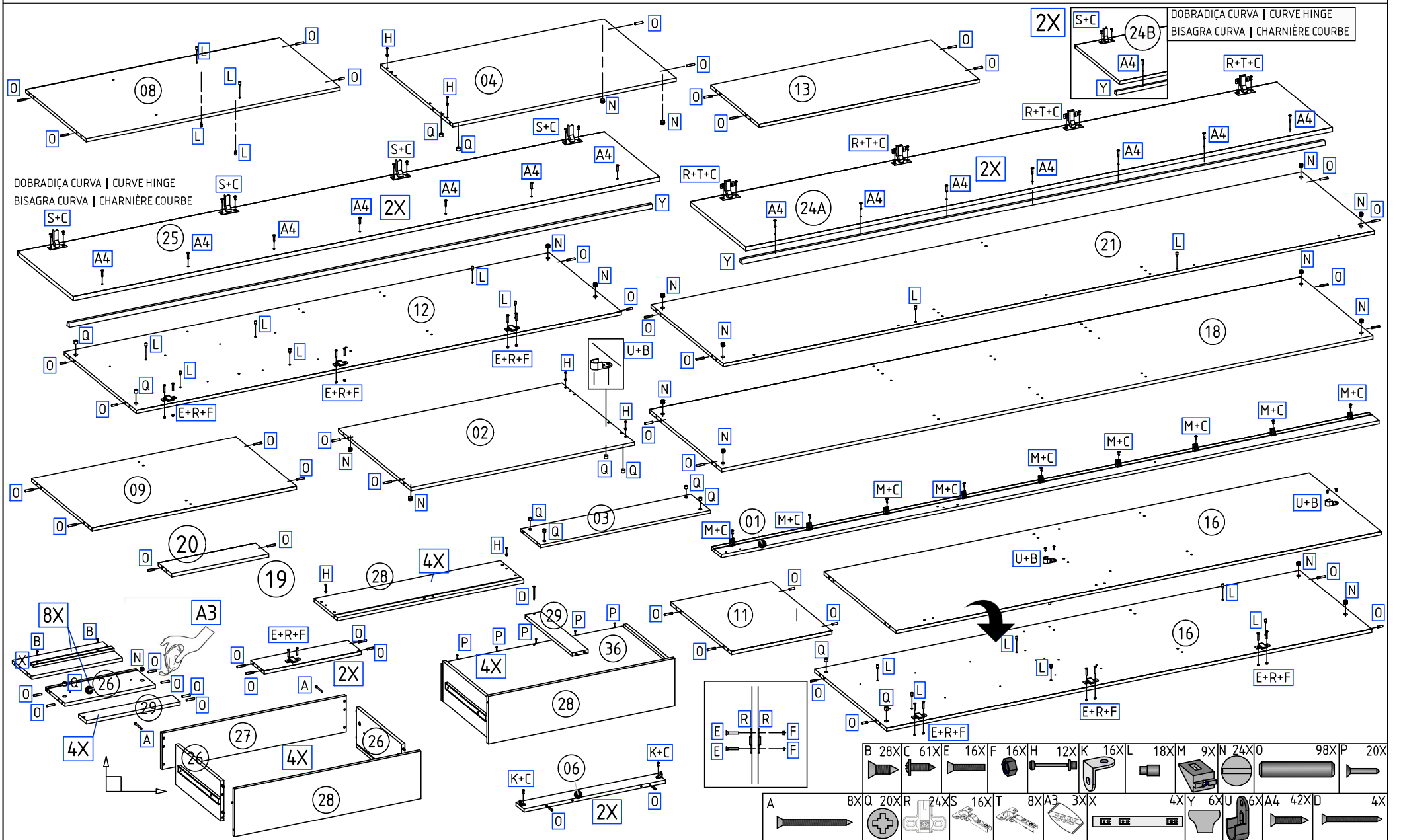


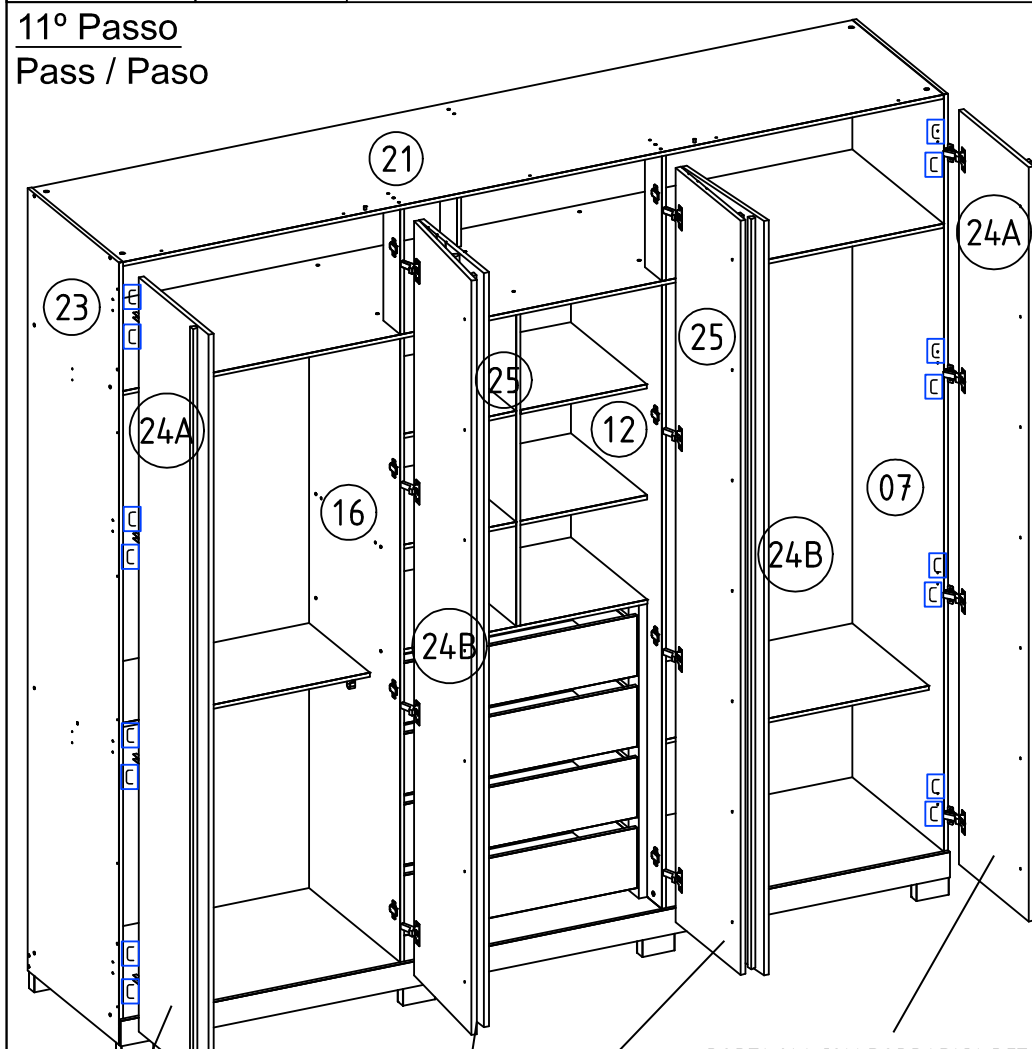
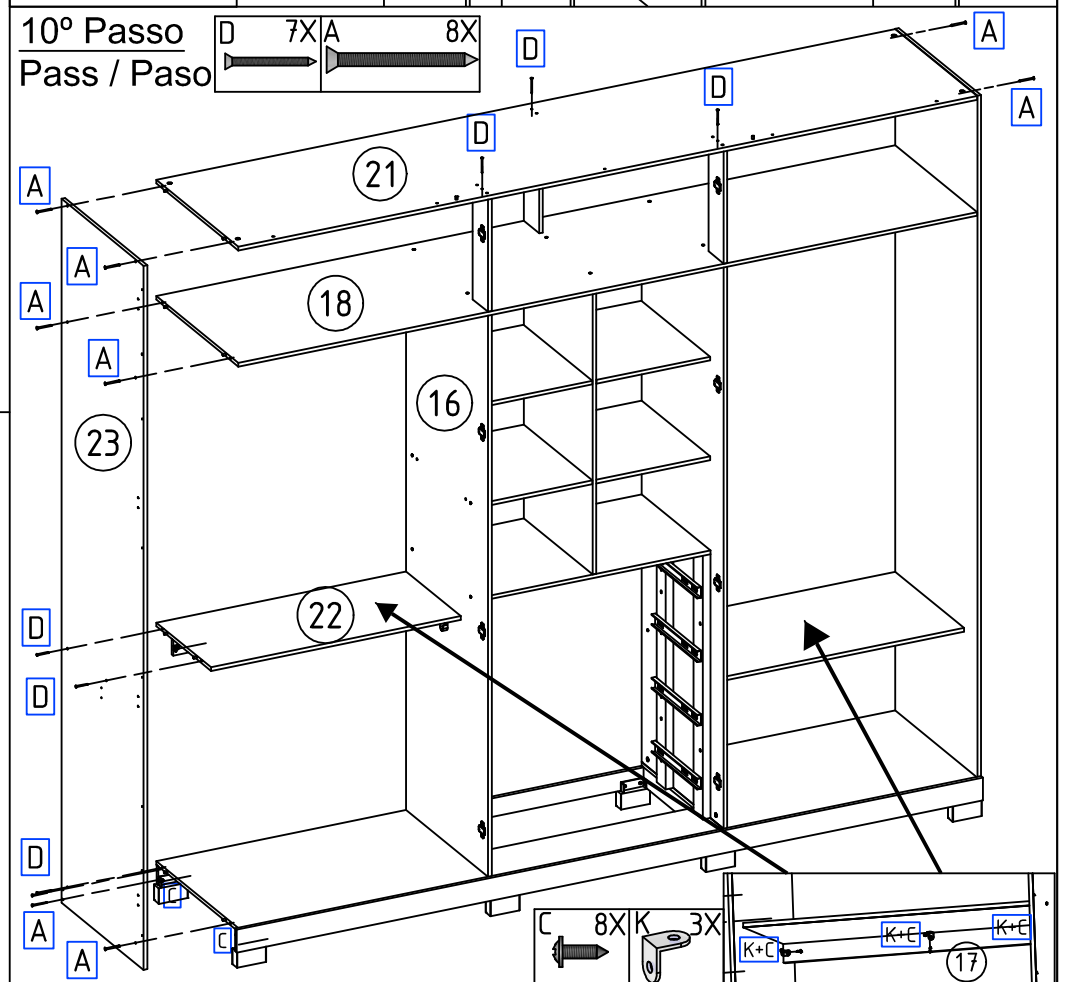
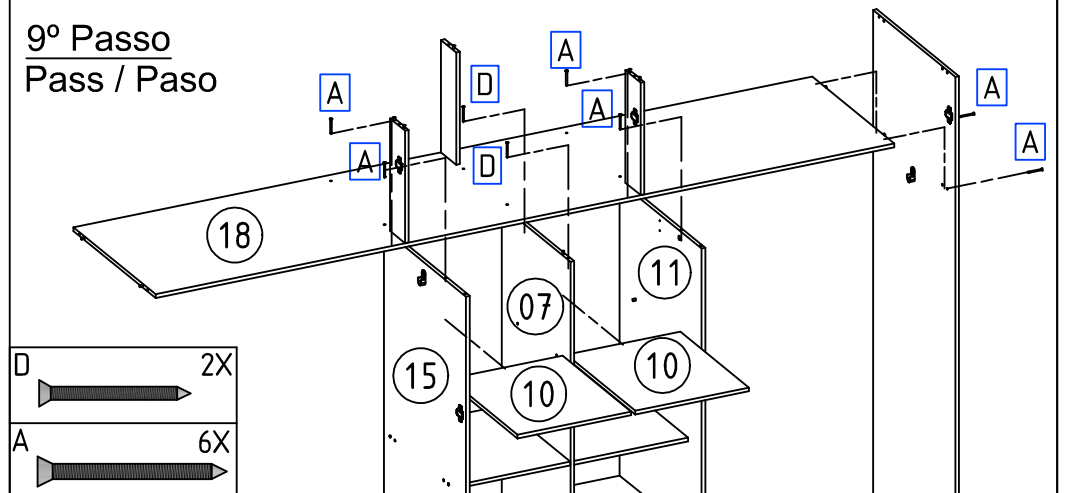
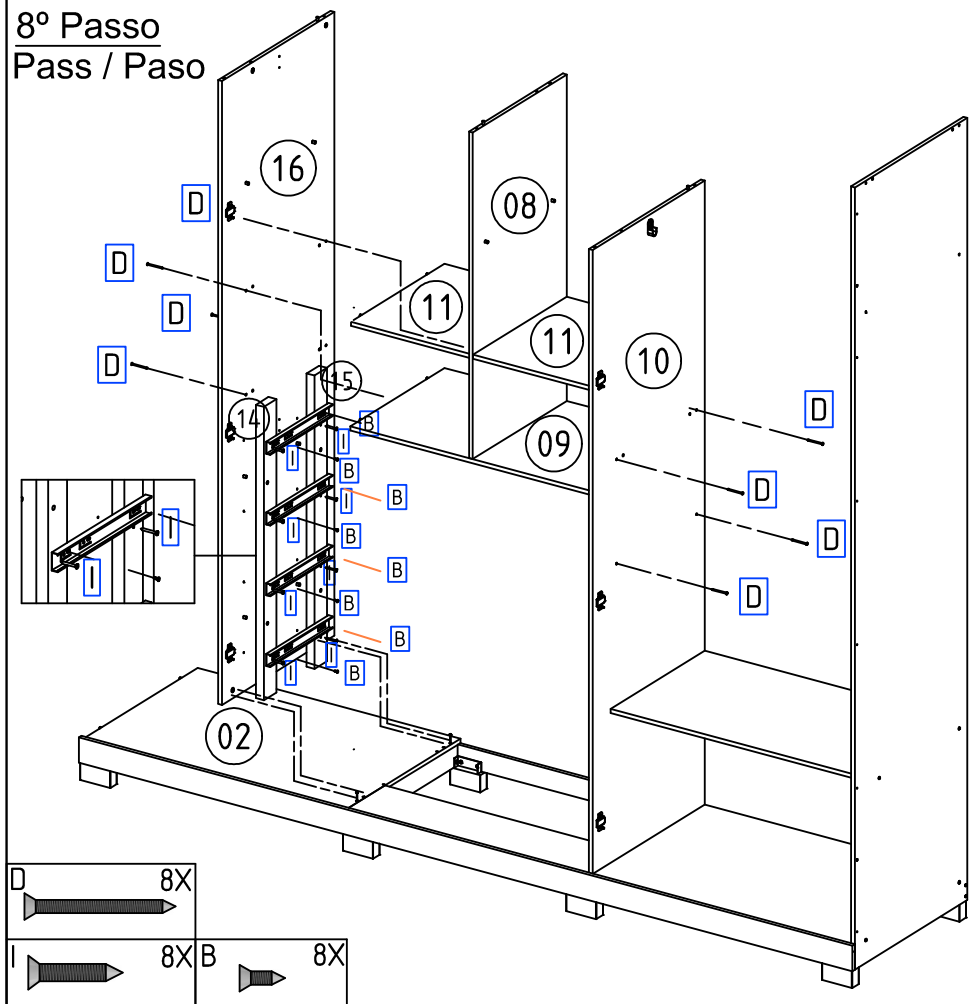
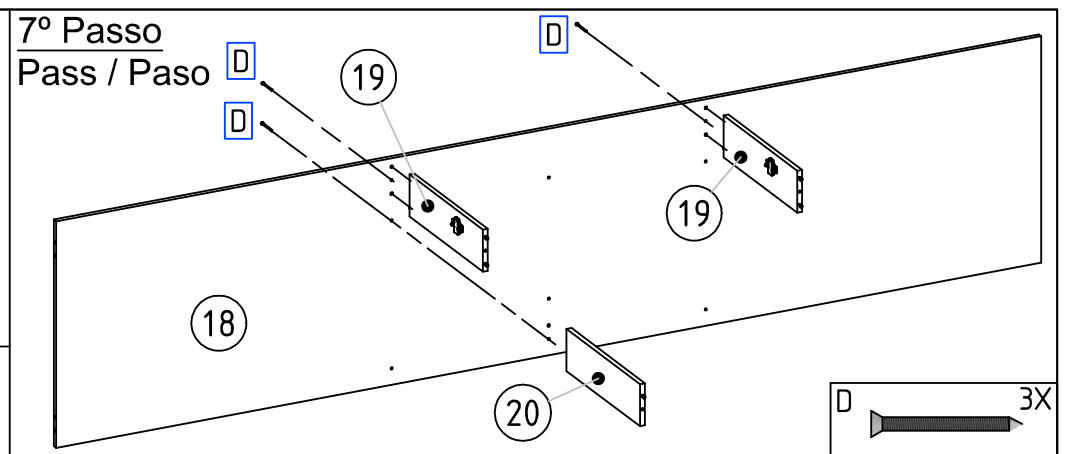
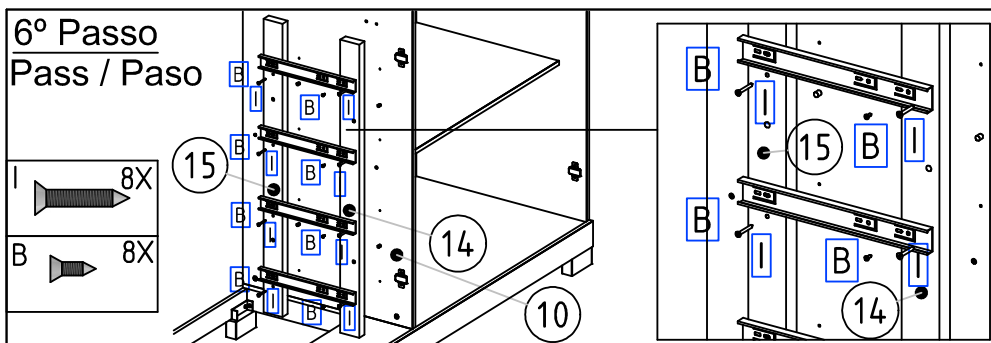
-Os códigos das peças estão identificados nas mesmas.
-The pieces code are stamped on.
-Los códigos de las piezas están sellados en las mismas.
-Les codes des pièces sont identifiés dans les mêmes.

ACESSÓRIOS | ACCESSORIES | ACCESORIOS



Início da Montagem | Assembly Start | Inicio del Ensamble

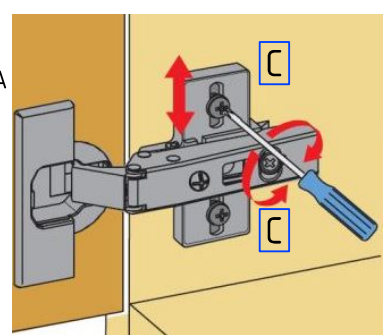
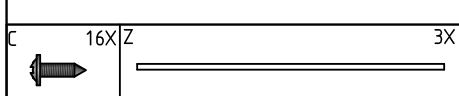




PORTA 24A COM DOBRADIÇA RETA
DOOR 24A WITH STRAIGHT HINGE
PUERTA 24A CON BISAGRA RECTA
PORTE 24 A CHARNIÈRE DROITE

PORTA 24B E 25 COM DOBRADIÇA CURVA
DOOR 24B AND 25 WITH CURVE HINGE
PUERTA 24B Y 25 CON BISAGRA CURVA
PORTE 24 B ET 25 CHARNIÈRE COURBE

ENCAIXAR AS GAVETAS, ANTES DE FIXAR AS PORTAS
FIT THE DRAWERS BEFORE FIXING THE DOORS
COLOCAR LOS CAJONES ANTES DE FIJAR LAS PUERTAS
MONTER LES TIROIRS AVANT DE FIXER LES PORTES



FIXAÇÃO DAS PORTAS 24A
FIXING THE 24A DOORS
FIJACIÓN DE LAS PUERTAS 24A
FIXATION DES PORTES 24A

