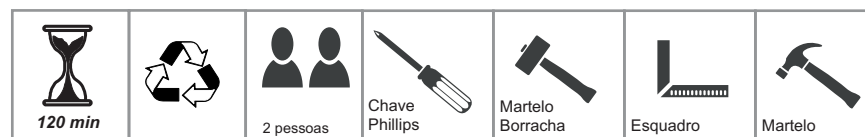
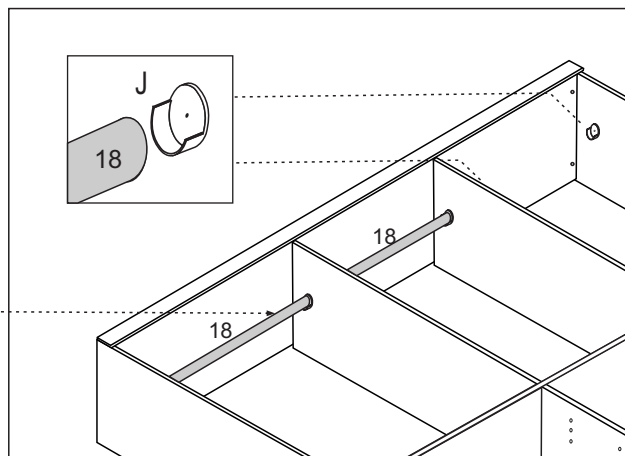


MANUAL DE MONTAGEM
INSTRUCCIONES DE ARMADO
ASSEMBLY INSTRUCTIONS

ROUPEIRO
6 portas 12 gavetas
NEW MÔNACO

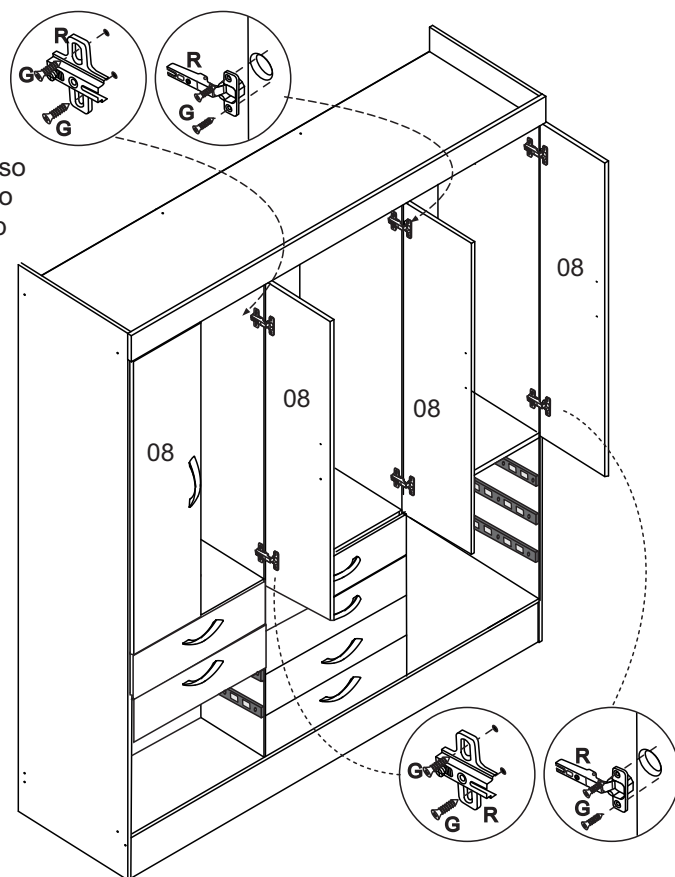


9°
Passo
Paso
Step



Pau de Cabide

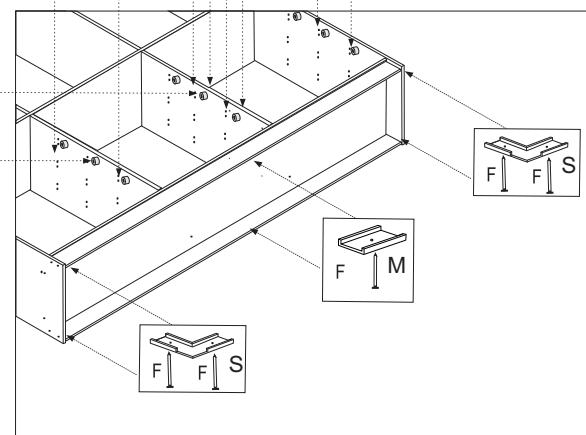
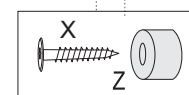
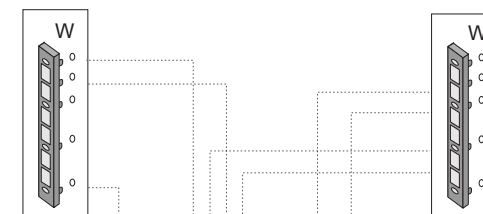
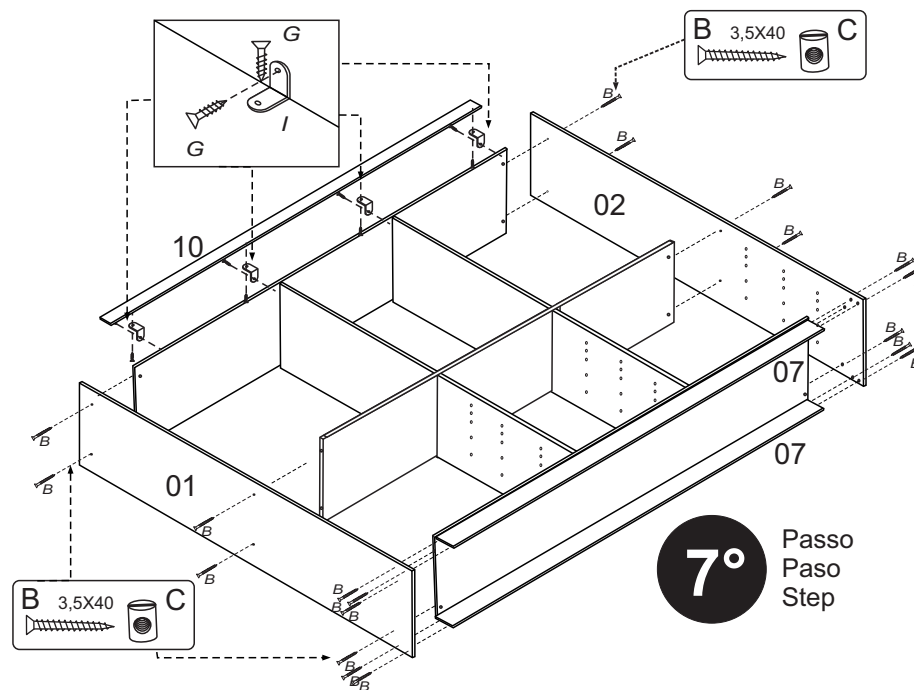
10°
Passo
Paso
Step



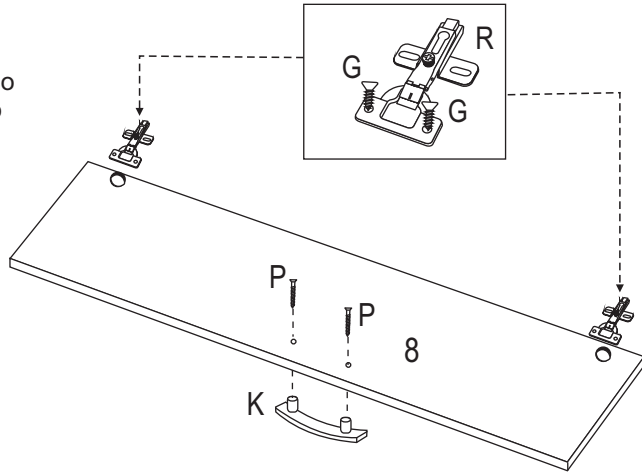
Obs: Para solicitar assistência técnica,
utilize o código da ferragem ou peça indicada

01

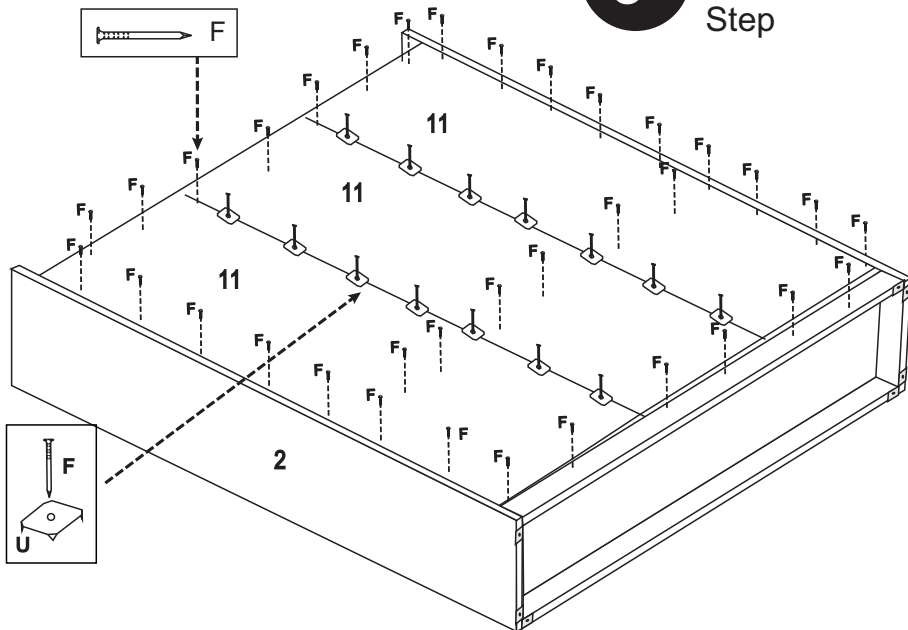
Cód.	Descrição da Peça	Unid.	Medida
01	Lateral Esquerda	01	1830 x 385
02	Lateral direita	01	1830 x 385
03	Divisórias inferior	02	648x 385
04	Tampo superior	01	1805 x 385
05	Tampo inferior	01	1805 x 385
06	Tampo central	01	1805 x 385
07	Rodapé	02	1805 x 110
08	Portas médias	06	1100x 300
09	Divisão superior	02	980x 385
10	Frontal	01	1805 x 060
11	Costa	03	1670 x 610
13	Frente de gaveta	12	605 x 160
15	Fundo gaveta	12	587 x 350
16	Lateral gaveta	24	350 x 010
17	Traseira gaveta	12	463 x 080
18	Pau de cabide	03	585













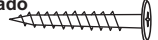

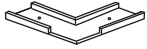






5°
Passo
Paso
Step



6°
Passo
Paso
Step

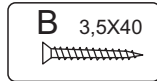
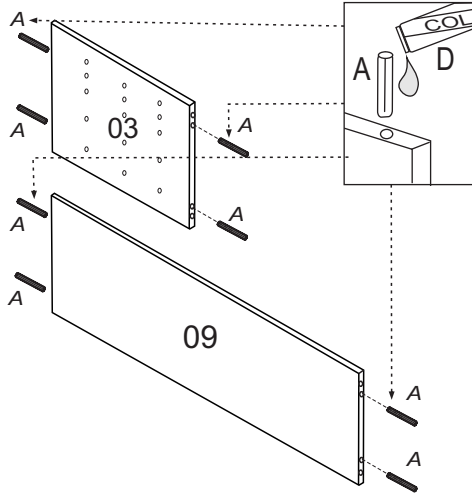


Componentes das Ferragens:

A	Cavilha 6 x 30		64
B	Parafuso 3,5 x 40 c/chata		28
C	Porca cilíndrica 12x9		12
D	Cola		02
F	Prego 10 x 10		80
G	Parafuso 3,5 x 12 c/c		108
I	Cantoneira		27
J	Suporte Cabideiro Mia Cana		06
K	Puxador		18
M	Sapata U 15mm		02
P	Parafuso 3,5x25 c/flangeado		36
R	Dobradiça		12
S	Sapata L 40x40		04
U	Fixador de Costa		14
V	Prego Anelado 12 x 12		144
Y	Parafuso 3,5 x 20 c/c		06
W	Corrediça Plástica		18
X	Parafuso 3,5x20 c/flangeado		06
Z	Rolete para suporte		06

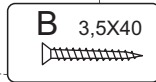
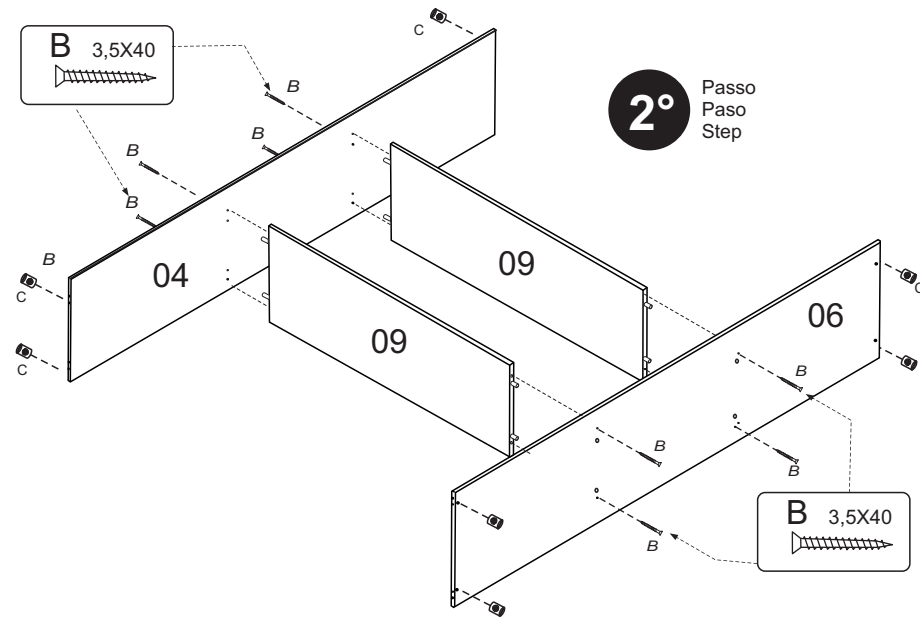
1°

Passo
Paso
Step



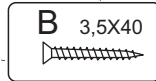
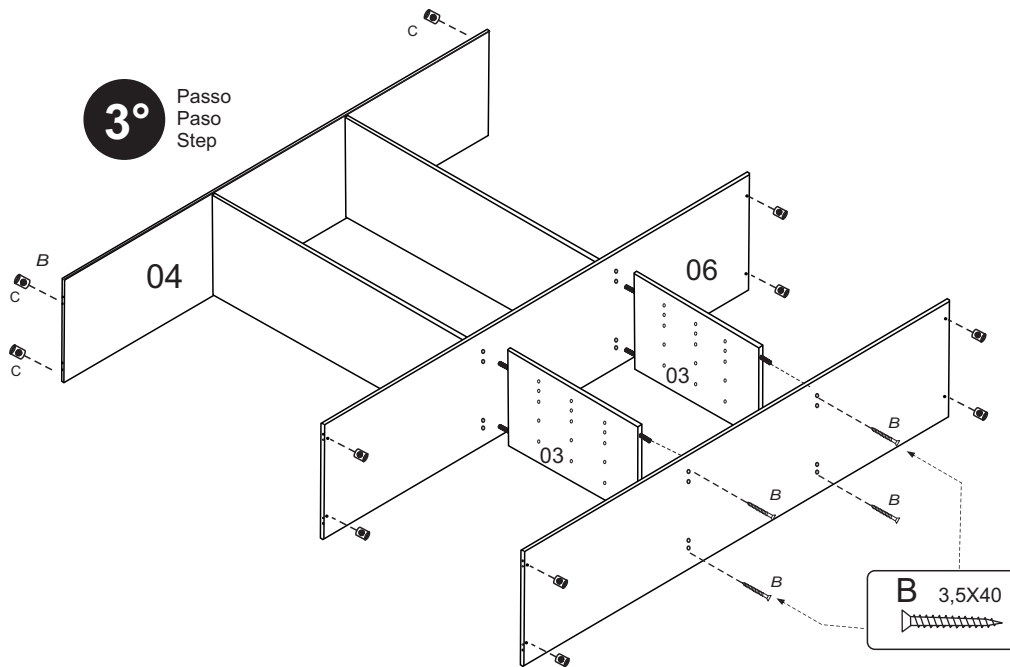
2°

Passo
Paso
Step



3°

Passo
Paso
Step

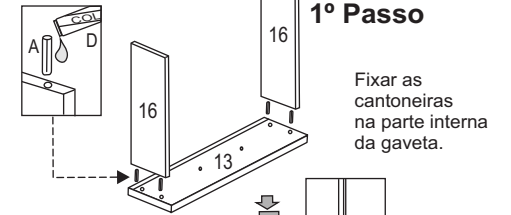


4°

Passo
Paso
Step

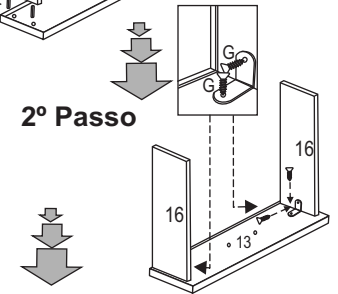
MONTAGEM GAVETA

1° Passo

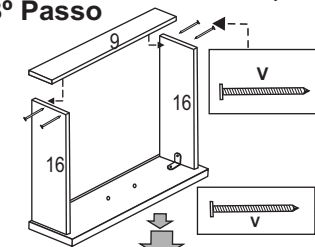


Fixar as cantoneiras na parte interna da gaveta.

2° Passo

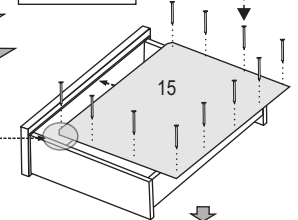


3° Passo



4° Passo

OBS.:
Atenção ao fixar o fundo na gaveta a parte onde está sem os cantos cortados em 45° deve ser a parte a ser encaixada na ranhura.



5° Passo

