

ESQUEMA DE MONTAGEM

ASSEMBLY INSTRUCTIONS
INSTRUCCIONES DE MONTAJE

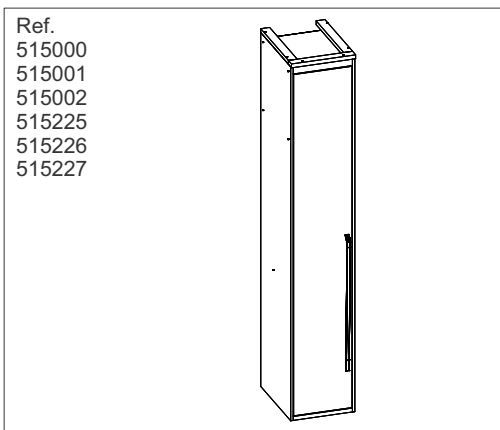
MÓDULO 350 PRATELEIRAS.

NECESSÁRIO / NECESSARY / NECESIDAD



FERRAMENTAS NÃO INCLIDAS
NO TOOLS INCLUDED
HERRAMIENTAS NO INCLUIDAS

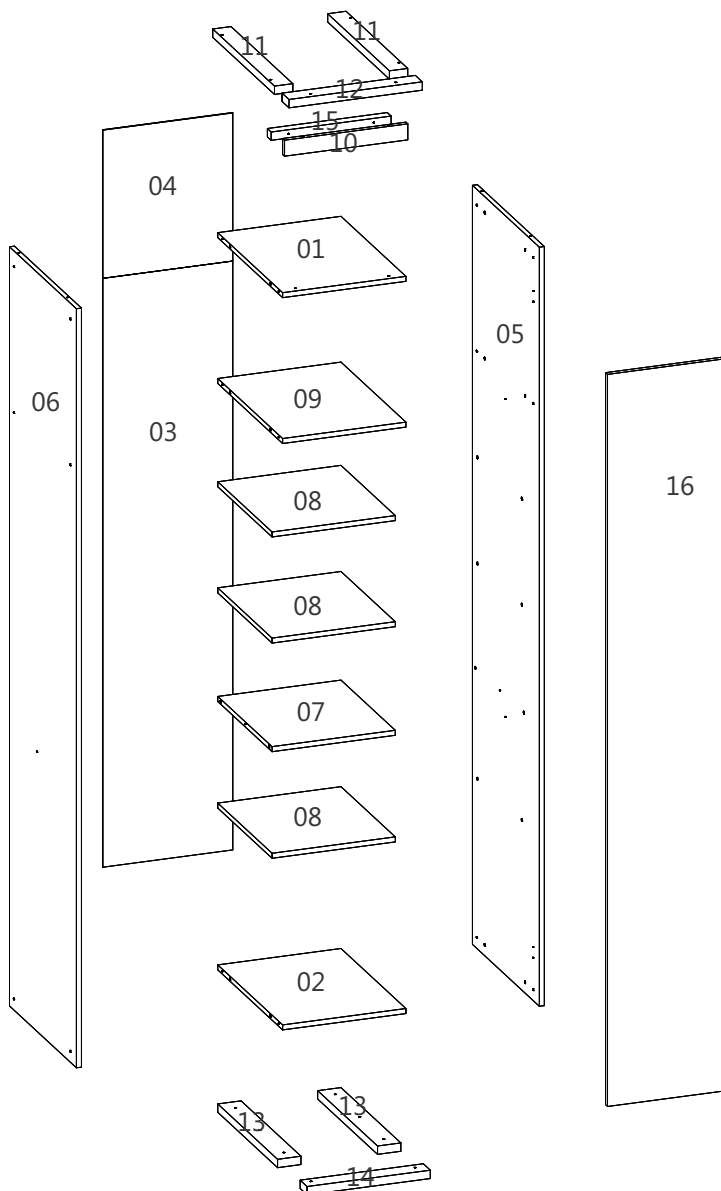
Fer. **240890**



Ref.
515000
515001
515002
515225
515226
515227

CÓD.	Nº	PEÇA	QUAN.	CÓD.	Nº	PEÇA	QUAN.
240470	01	Teto 320x514x15	01	240472	10	Rodaforo 320x48x15	01
240471	02	Base 320x514x15	01	225150	11	Rodaforo Lateral. 489x55x25	02
240464	03	Costa 1765x340x03	01	240473	12	Rodaforo Frontal. 350x55x25	01
240465	04	Costa 444x340x03	01	225153	13	Rodapé Travessa. 474x70x25	02
240462	05	Lateral Dir.2275x530x15	01	240474	14	Guia Inferior 320x55x25	01
240463	06	Lateral Esq.2275x530x15	01	240475	15	Baguete 310x30x25	01
240467	07	Prat. Fixa 320x430x15	01	240466	16	Porta 2194x314x15	01
240469	08	Prat. Mov. 320x430x15	03				
240468	09	Prat. Maleiro 320x514x15	01				

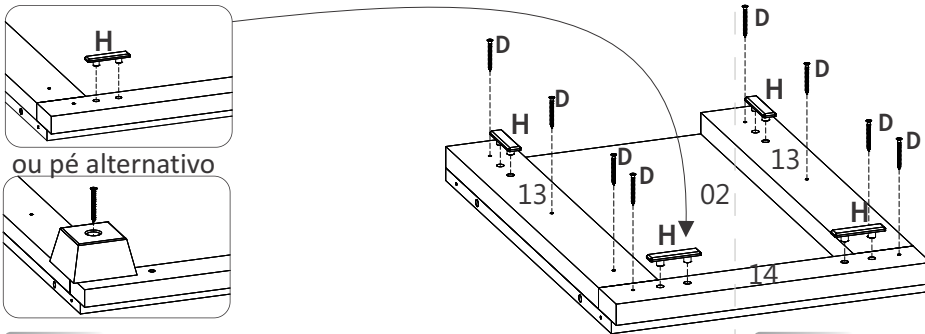
A 8.0 x 30 16	B 4.5 x 50 14	C 3.5 x 40 08	D 4.0 x 35 10	E 4.0 x 25 05
F 3.5 x 14 12	G 10 x 10 30	H 04	I 12	J Puxador 800 01
K Calço Super Alto 03	L Tapa-furo 13mm 22			





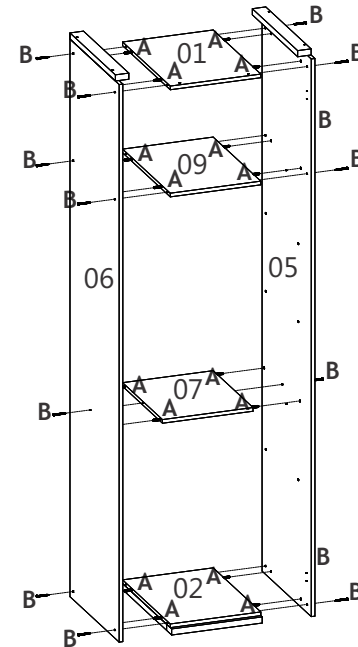
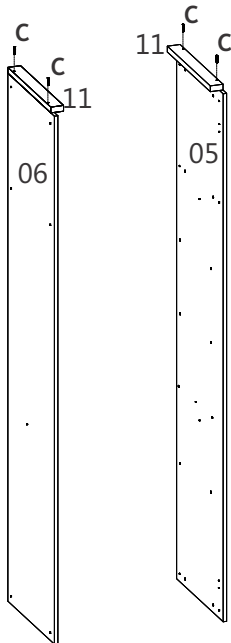
FERRAMENTAS NÃO INCLUSAS
NO TOOLS INCLUDED
HERRAMIENTAS NO INCLUSAS

01 Fixar as travessas (13) alinhando-as com as costas da base (02). Prender o guia inferior (14) na base encostando nas travessas, encaixar as sapatas deslizantes (H) ou pé de apoio.



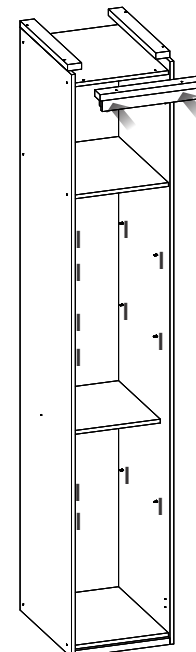
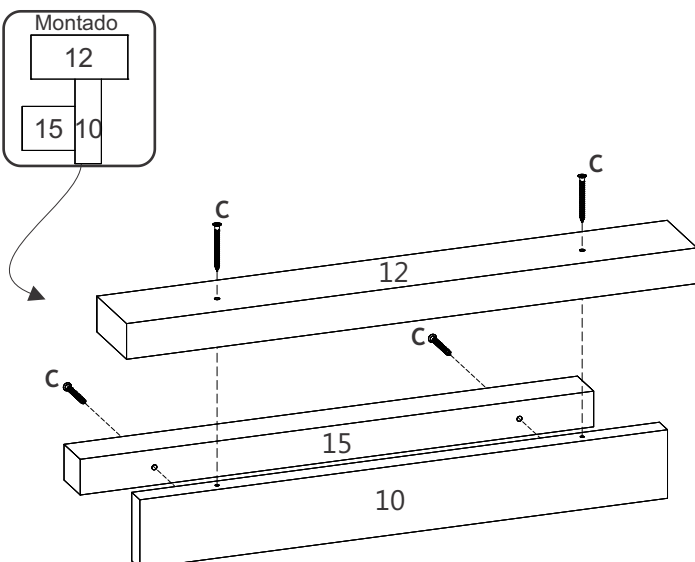
02 Fixar o rodaforno lateral (11) no topo das laterais direita (05) e esquerda (06).

03 Fixar laterais esquerda (06) e direita (05) no teto (01), base(02), maleiro (09) e calceiro (07).



04 Montar rodaforno superior (12) e bagueite (15) com rodaforno (10).

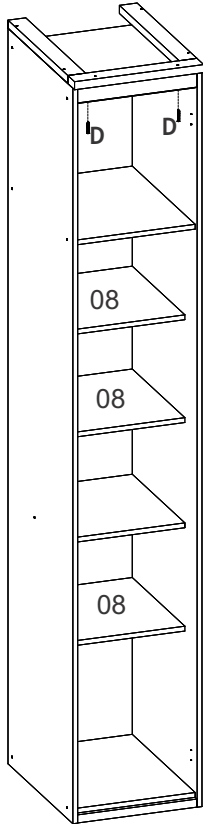
05 Encaixar o rodaforno montado (passo 04) no teto do roupeiro. Colocar suporte prateleira.



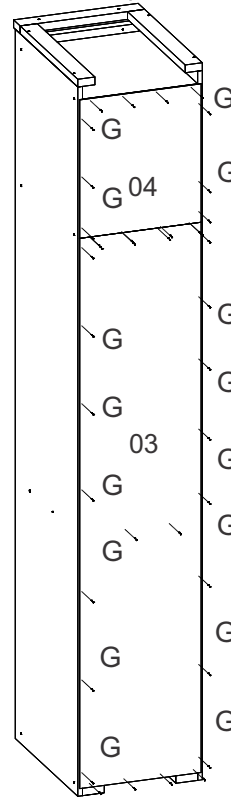


FERRAMENTAS NÃO INCLIDAS
NO TOOLS INCLUDED
HERRAMIENTAS NO INCLUIDAS

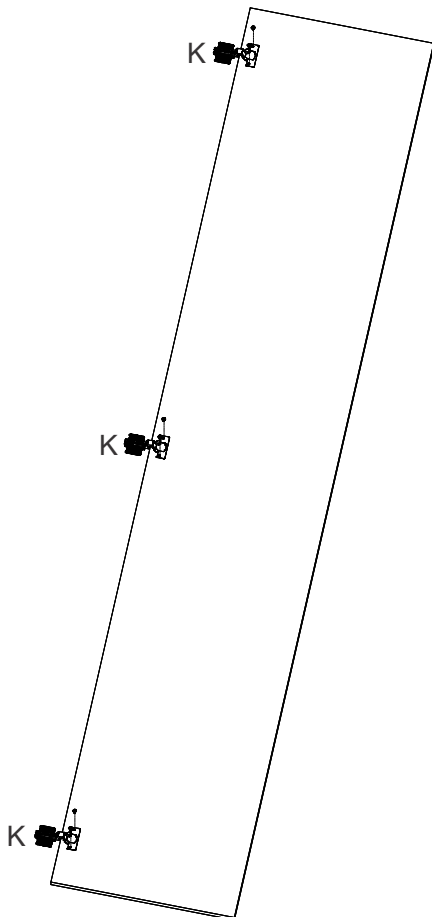
06 Travar rodaforo e encaixar prateleiras (08).



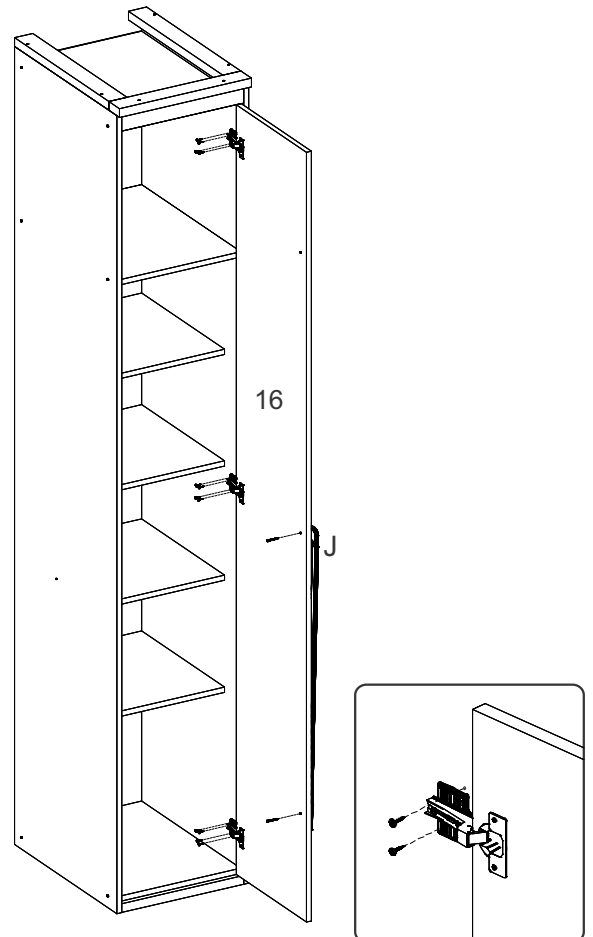
07 Pregar (G) costas (03 e 04) no módulo. Colar tapafuros (L) em todos os parafusos aparentes.



08 Prender dobradiça calço super alto (K) na porta.



09 Fixar a porta (16) no módulo conforme marcação na lateral. Fixar o puxador na pré-furação da porta.



Agora que você já comprou o seu móvel, ele merece ser montado do jeito certo.

Erros de montagem causam mais de **60%** dos danos em móveis.

Por que contratar?

Tranquilidade do **início ao fim** da montagem



PROFISSIONAIS QUALIFICADOS

Especialistas certificados na **MadeiraMadeira Serviços**.



FERRAMENTAS PROFISSIONAIS

que **protegem** seus móveis.



AGENDAMENTO EM 24 HORAS

escolha a data e o turno **ideais para** você.



GARANTIA DE 3 MESES

de cobertura **completa**.

Mais de 1 MILHÃO DE MONTAGENS
★ com avaliação 4.7 ★

Mariana S., São Paulo

"Chegaram no horário e montaram tudo rapidamente. Serviço incrível!"



Carlos R., Belo Horizonte

"Tentei montar sozinho e foi um desastre. Com a **MadeiraMadeira Serviços** ficou perfeito."



Ana P., Rio de Janeiro

"Agendamento ágil e **montagem pontual e perfeita**. Recomendo demais!"



Agende agora pelo
QR Code

Madeira**Madeira** Serviços · Atendimento em todo o Brasil



Escaneie o QRCode