



# ESQUEMA DE MONTAGEM

ASSEMBLY INSTRUCTIONS  
INSTRUCCIONES DE MONTAJE

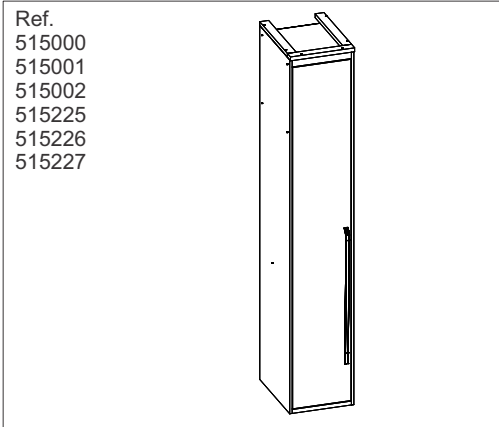
## MÓDULO 350 PRATELEIRAS.

NECESSÁRIO / NECESSARY / NECESIDAD



FERRAMENTAS NÃO INCLUIDAS  
NO TOOLS INCLUDED  
HERRAMIENTAS NO INCLUIDAS

Fer. **240890**

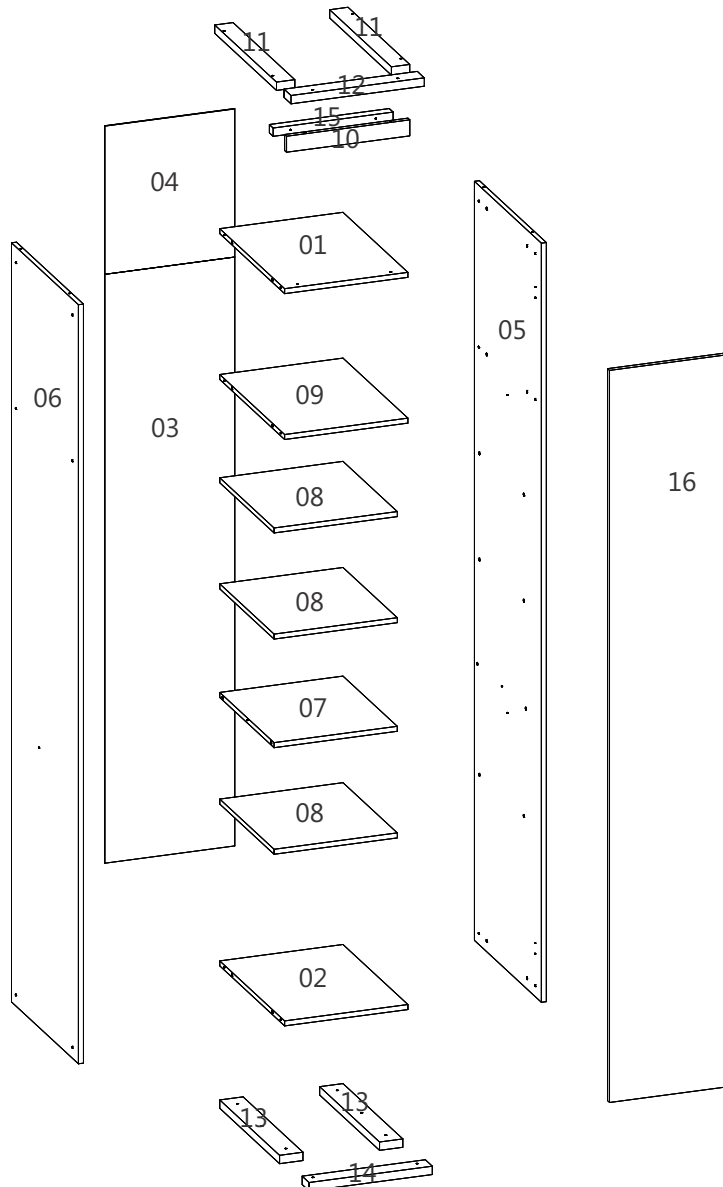


Ref.  
515000  
515001  
515002  
515225  
515226  
515227

CÓD.	Nº	PEÇA	QUAN.
240470	01	Teto 320x514x15	01
240471	02	Base 320x514x15	01
240464	03	Costa 1765x340x03	01
240465	04	Costa 444x340x03	01
240462	05	Lateral Dir.2275x530x15	01
240463	06	Lateral Esq.2275x530x15	01
240467	07	Prat. Fixa 320x430x15	01
240469	08	Prat. Mov. 320x430x15	03
240468	09	Prat. Maleiro 320x514x15	01

CÓD.	Nº	PEÇA	QUAN.
240472	10	Rodaforo 320x48x15	01
225150	11	Rodaforo Lateral. 489x55x25	02
240473	12	Rodaforo Frontal. 350x55x25	01
225153	13	Rodapé Travessa. 474x70x25	02
240474	14	Guia Inferior 320x55x25	01
240475	15	Baguete 310x30x25	01
240466	16	Porta 2194x314x15	01

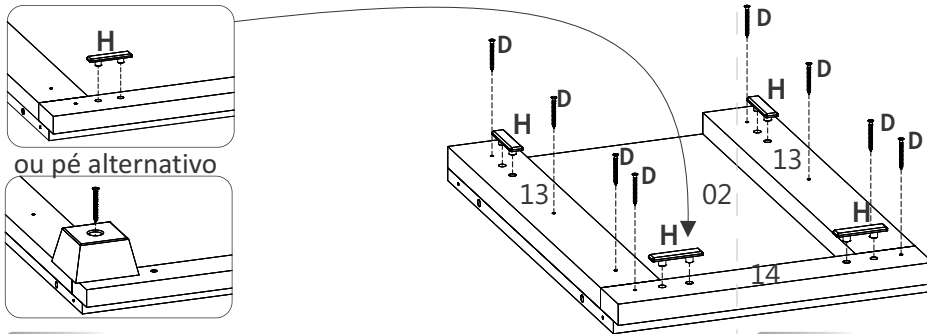
<b>A</b> 16	<b>B</b> 14	<b>C</b> 08	<b>D</b> 10	<b>E</b> 05
<b>F</b> 12	<b>G</b> 30	<b>H</b> 04	<b>I</b> 12	<b>J</b> 01
<b>K</b> 03	<b>L</b> 22			





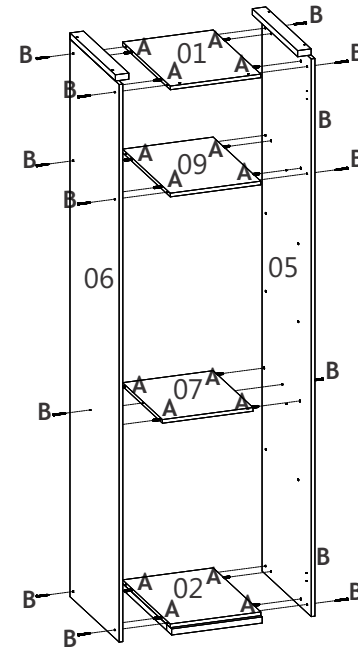
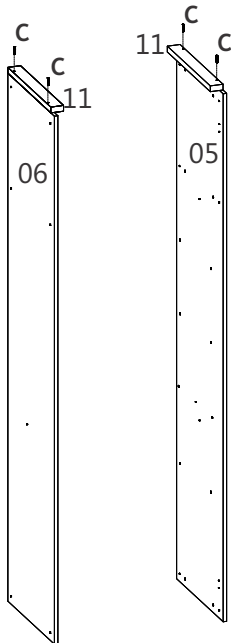
FERRAMENTAS NÃO INCLUSAS  
NO TOOLS INCLUDED  
HERRAMIENTAS NO INCLUSAS

**01** Fixar as travessas (13) alinhando-as com as costas da base (02). Prender o guia inferior (14) na base encostando nas travessas, encaixar as sapatas deslizantes (H) ou pé de apoio.



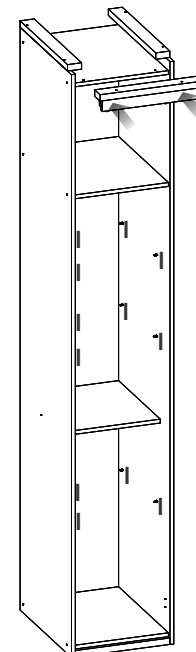
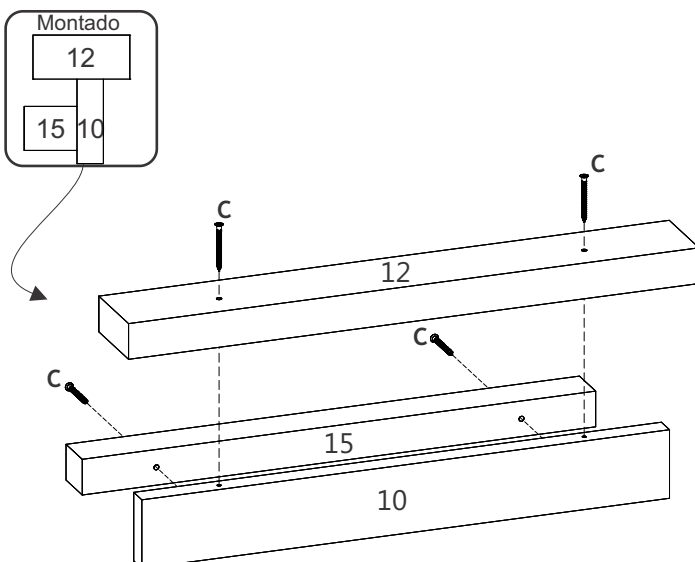
**02** Fixar o rodaforno lateral (11) no topo das laterais direita (05) e esquerda (06).

**03** Fixar laterais esquerda (06) e direita (05) no teto (01), base(02), maleiro (09) e calceiro (07).



**04** Montar rodaforno superior (12) e bagueite (15) com rodaforno (10).

**05** Encaixar o rodaforno montado (passo 04) no teto do roupeiro. Colocar suporte prateleira.

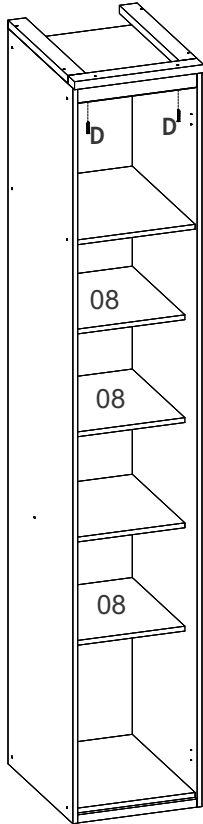




FERRAMENTAS NÃO INCLUIDAS  
NO TOOLS INCLUDED  
HERRAMIENTAS NO INCLUIDAS

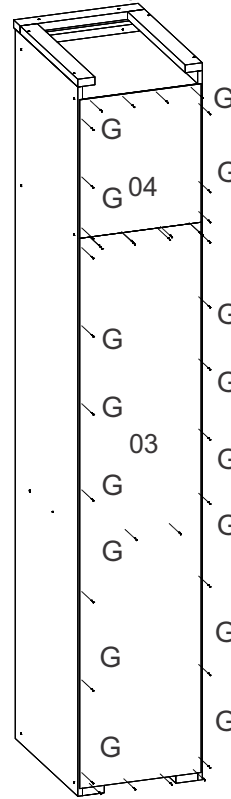
**06**

Travar rodaforo e encaixar prateleiras (08).



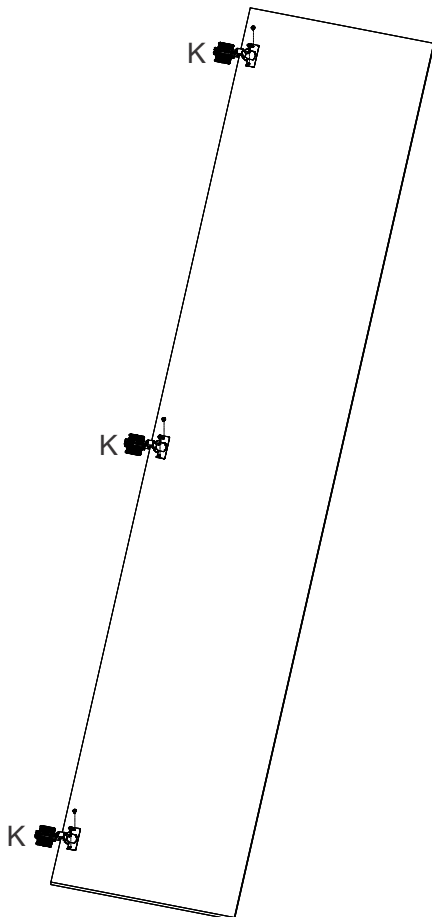
**07**

Pregar (G) costas (03 e 04) no módulo. Colar tapafuros (L) em todos os parafusos aparentes.



**08**

Prender dobradiça calço super alto (K) na porta.



**09**

Fixar a porta (16) no módulo conforme marcação na lateral. Fixar o puxador na pré-furação da porta.

