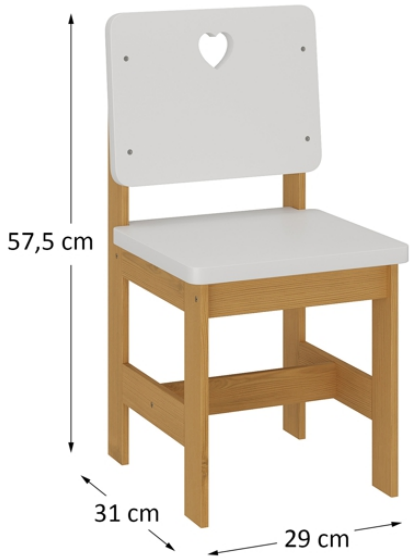
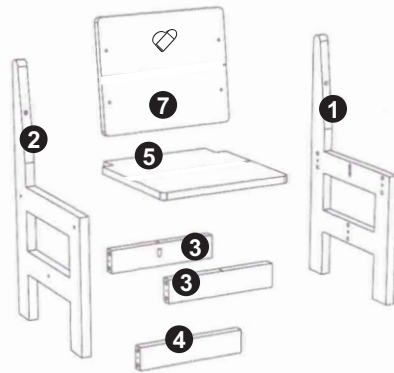



# Cadeira Infantil





## Partes do Produto




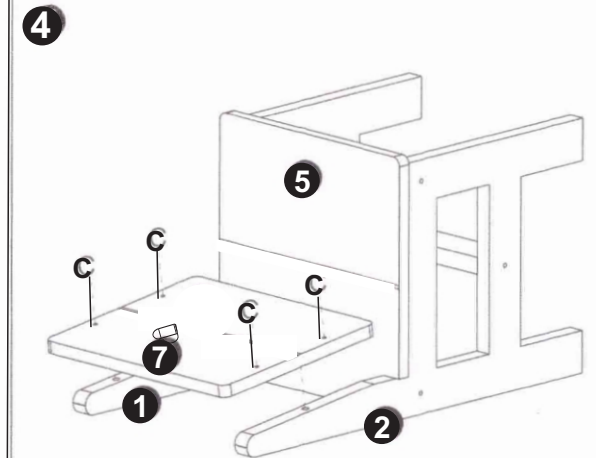
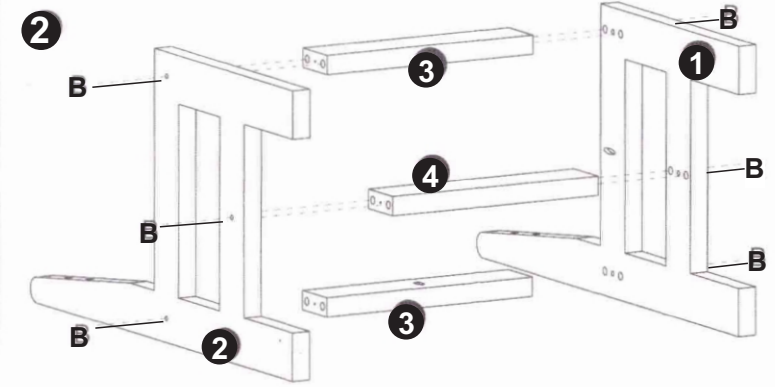
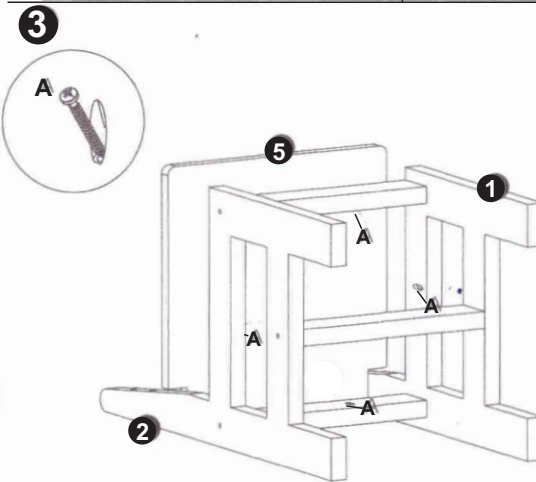
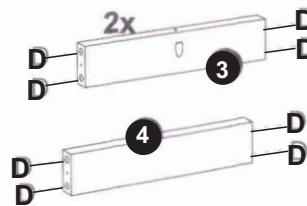
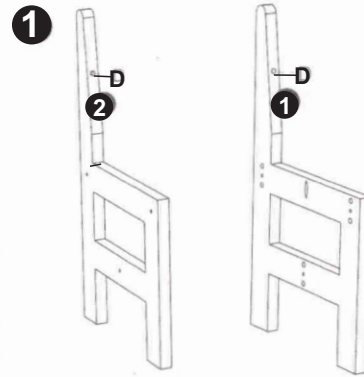
## Ferragens

 A - Parafuso Panela 3,0 x 30 (4x)

 B - Parafuso Panela 3,5 x 40 (6x)

 D - Cavilha 8 x 30 (14x)

 D - Parafuso Flangeado 3,5x30 (4x)



## Limpeza

Use um pano levemente umedecido com água e seque com pano seco. Nunca use produtos químicos ou abrasivos.



Pessoas necessárias para montar o produto



Tempo de montagem aproximadamente



Grau de dificuldade



Não utilizar químicos ou abrasivos na limpeza



Evitar batidas e contato com objetos cortantes



Limpar umedecido com água seguido de um pano seco



Capacidade máxima suportável