

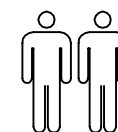
# INSTRUÇÃO DE MONTAGEM

Assembly Instruction / Instrucciones de montaje

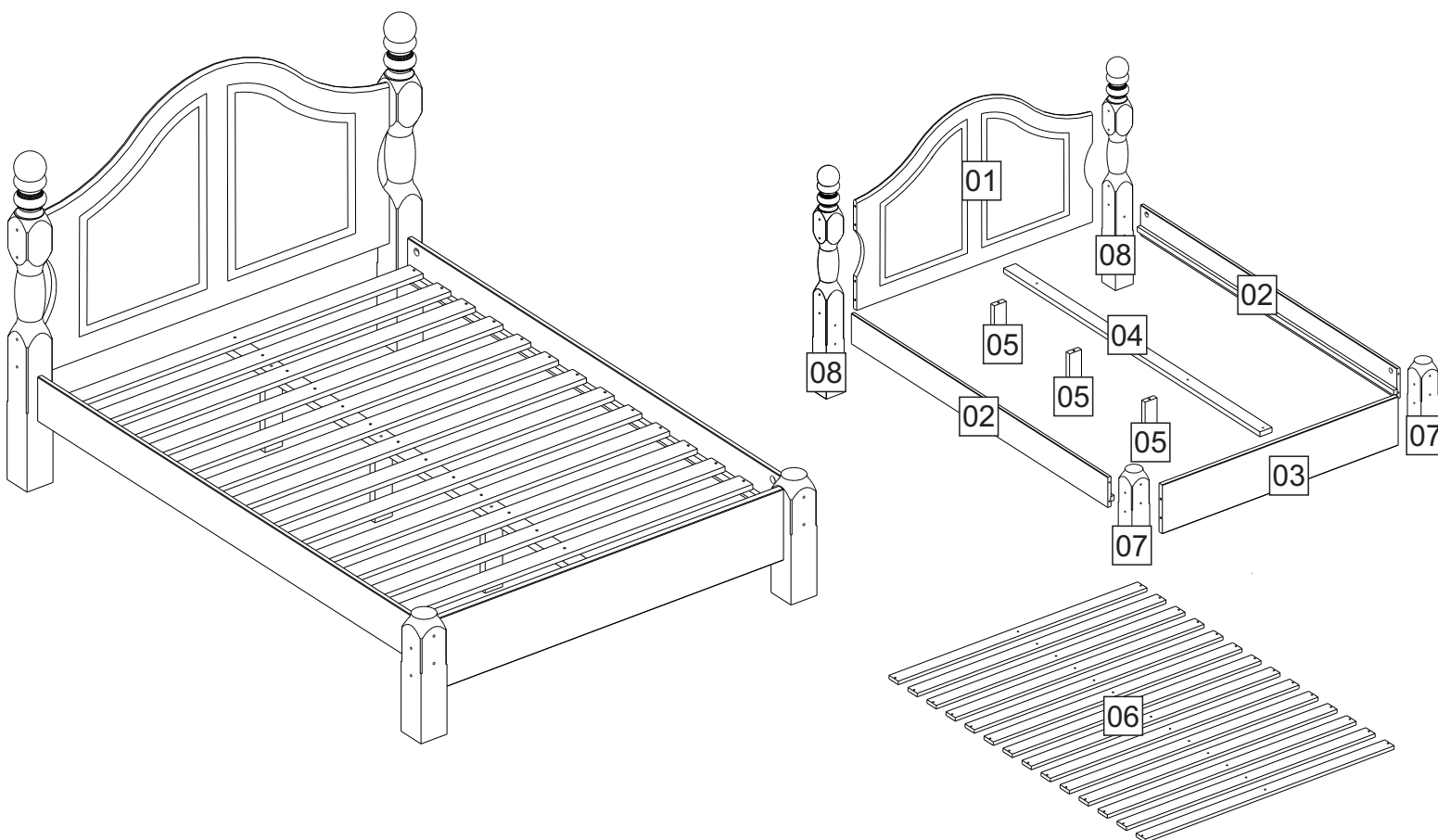
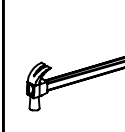
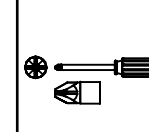
## Cama Casal Classica 1,40 Ouro

Classic double Bed / Cama doble clásica

Ref.: 2246



1h

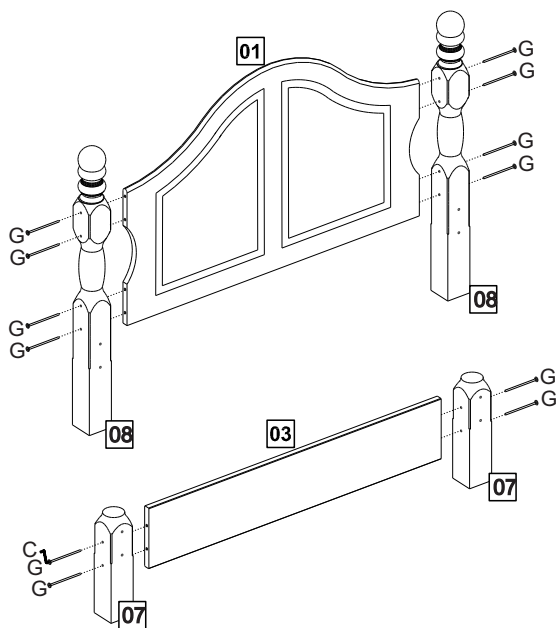


Lista de peças	QT.
01-CABECEIRA <i>Headbord / Cabecera</i>	01
02-BARRA LATERAL <i>Side rail / Larguero</i>	02
03-PESEIRA <i>footboard / Piecera</i>	01
04-SUPORTE DE ESTRADO <i>Center rail / Rail central</i>	01
05-PÉ CENTRAL <i>Center feet / Pie central</i>	03
06-ESTRADOS <i>Slats / Listones</i>	14
07-PÉ MENOR <i>Smaller feet / Pies más pequeños</i>	02
08-PÉ MAIOR <i>Bigger feet / Pies más grande</i>	02

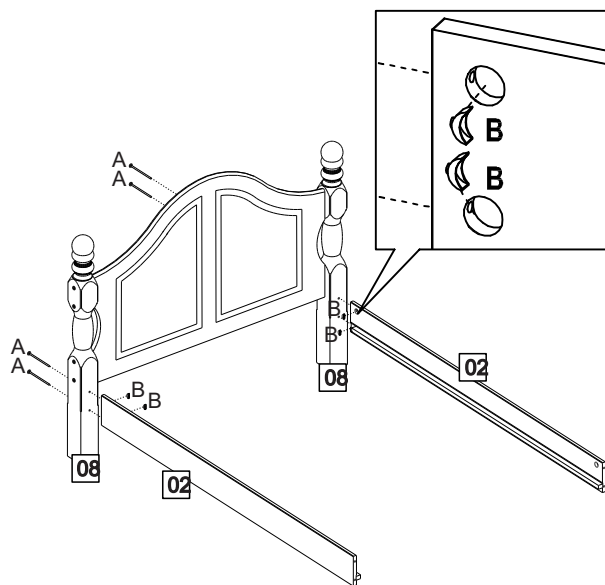
V.:01

<b>A</b>		<b>B</b>		<b>C</b>		<b>D</b>		<b>F</b>	
<b>G</b>		<b>H</b>		<b>I</b>		<b>J</b>		<b>L</b>	
								<b>M</b>	

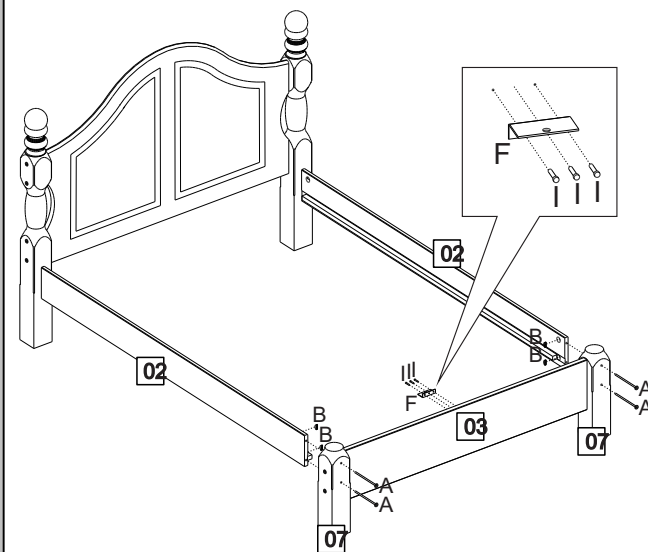
01



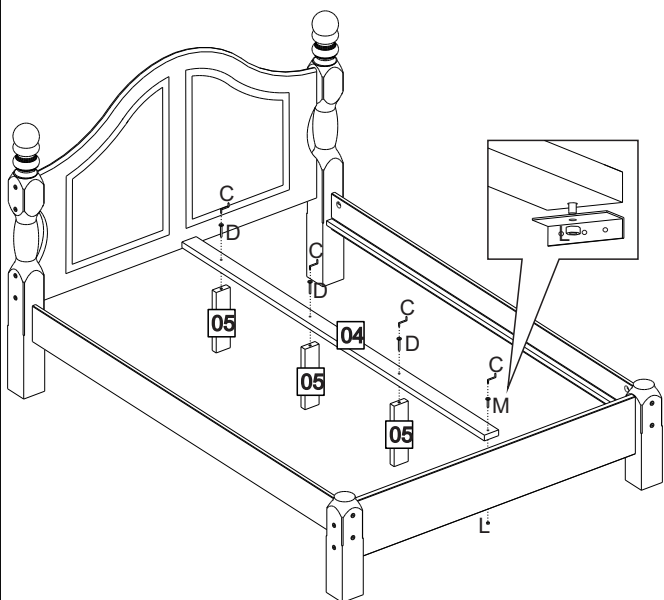
02



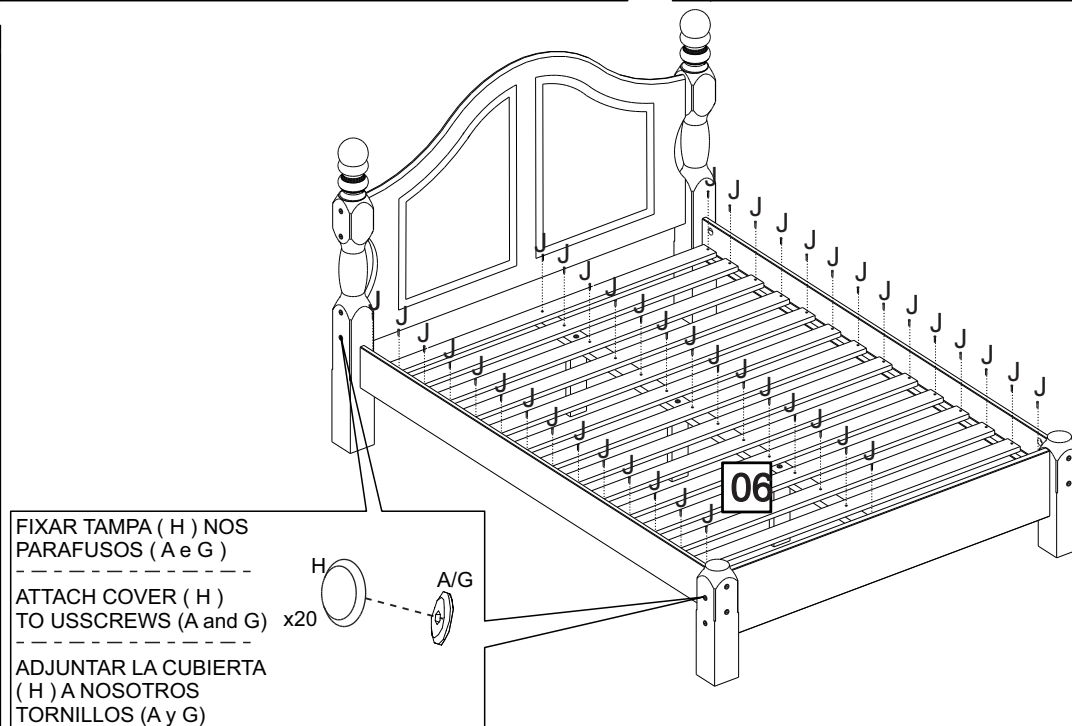
03



04



05



FIXAR TAMPA ( H ) NOS  
PARAFUSOS ( A e G )

ATTACH COVER ( H )  
TO USSCREWS ( A and G ) x20

ADJUNTAR LA CUBIERTA  
( H ) A NOSOTROS  
TORNILLOS ( A y G )