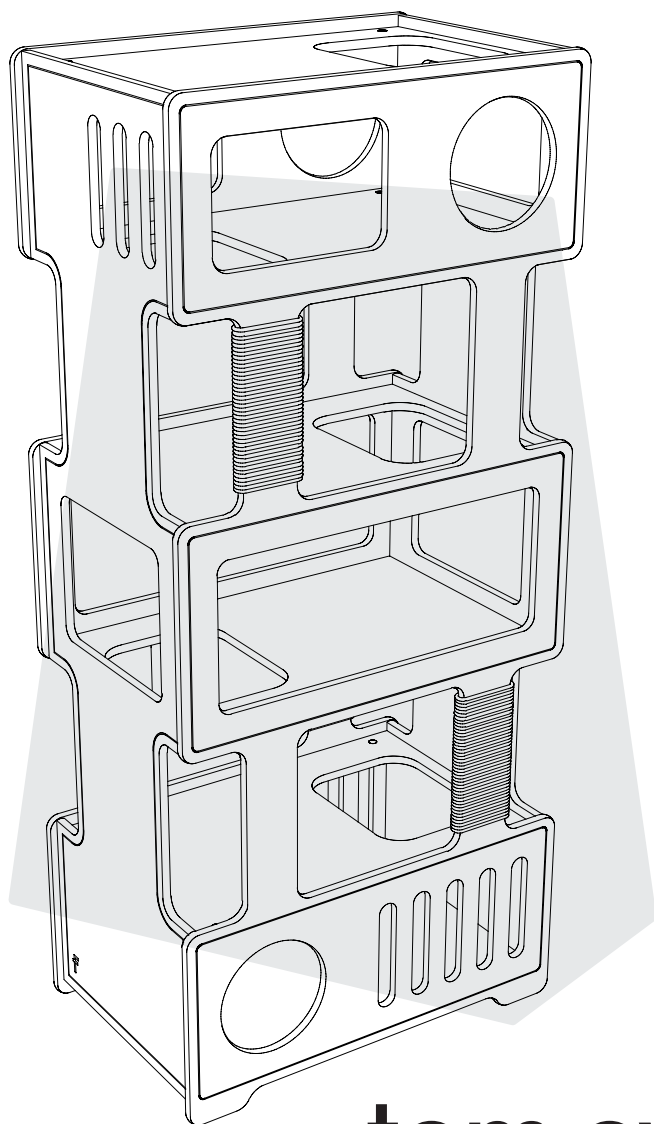


torre

ferpa
design



manual de
montagem

tom evo

PEÇAS TORRE TOM EVO

VOLUME 1 - TORRE TOM EVO

N°	COD.	DESCRIÇÃO DA PEÇA	QUA NT.	COMP.(MM)	LARG.(MM)	ESPE.(MM)
1	EV101	Frente torre Evo	1	168	750	15
2	EV102	Frente torre Evo	1	1680	750	15
5	EV105	Lateral torre Evo	1	1640	450	15
6	EV106	Lateral torre Evo	1	1640	450	15

VOLUME 2 - TORRE TOM EVO

N°	COD.	DESCRIÇÃO DA PEÇA	QUA NT.	COMP.(MM)	LARG.(MM)	ESPE.(MM)
3	EV101	Base fechada	1	690	450	15
4	EV102	Base com furo	5	690	450	15

COMPOSIÇÃO KIT FERRAGENS

REF.	COD.	NOME	ILUSTRAÇÃO	QUANT.
A	09.11.007	Tambor Bigfix 15mm		26
B	09.02.088	Parafuso Bigfix Fenda Combinada		26
C	80.08.030	Cavilha de Madeira 8x30mm		50

olá, preparamos um **passo a passo** para você:

1 Confira **todas as peças antes de montar**. Caso alguma apresente defeito, entre em contato com o nosso time para a substituição e monte o seu móvel quando a nova peça chegar.

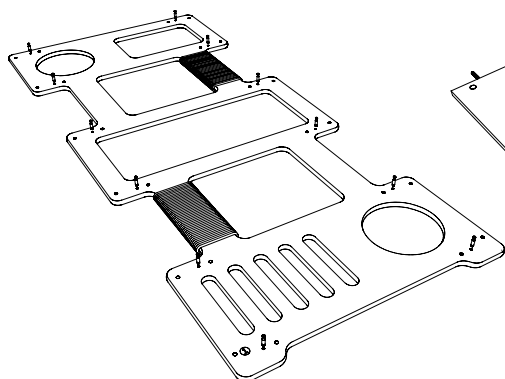
2 Escaneie o QR code ao lado e aproveite a **playlist da Ferpa**, feita especialmente para você aproveitar a montagem do novo móvel favorito do seu gato.



3 Separe o **kit de ferragens**, escolha um lugar amplo e vamos começar a montagem. O kit conta com: 26 parafusos, 26 tambores, 50 cavilhas de madeira, 24 tapa-furos e 1 chave Philips. Enviamos algumas ferragens a mais apenas por precaução.

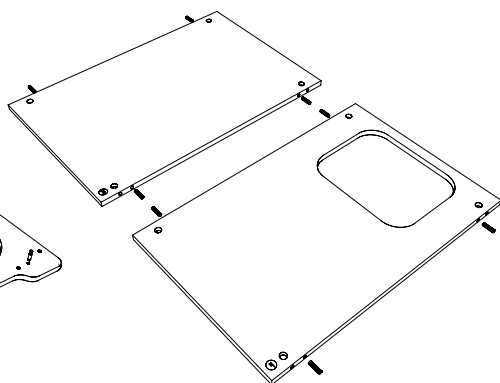
4 Fique atento aos tamanhos dos furos e a ferragem a ser utilizada em cada um. Preparamos um gabarito para você não errar:





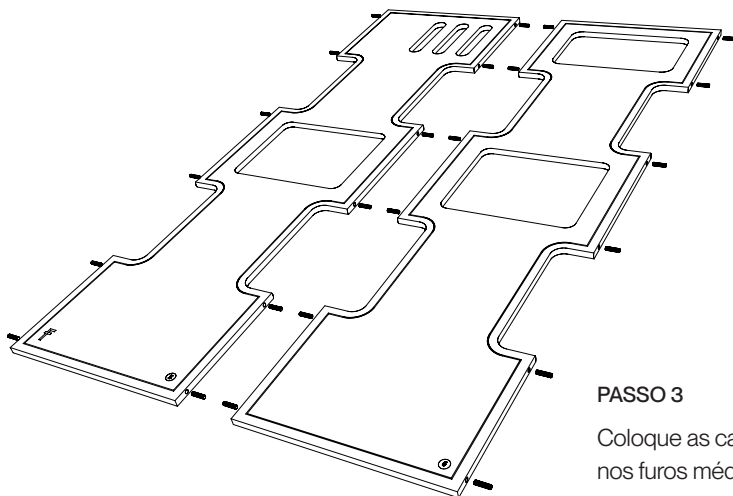
PASSO 1

Com a peça 1 no chão, comece colocando os parafusos (B) em todos os furos pequenos.



PASSO 2

Coloque as cavilhas de madeira (C) nos furos médios nas peças de número 3 e 4.



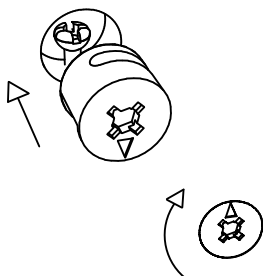
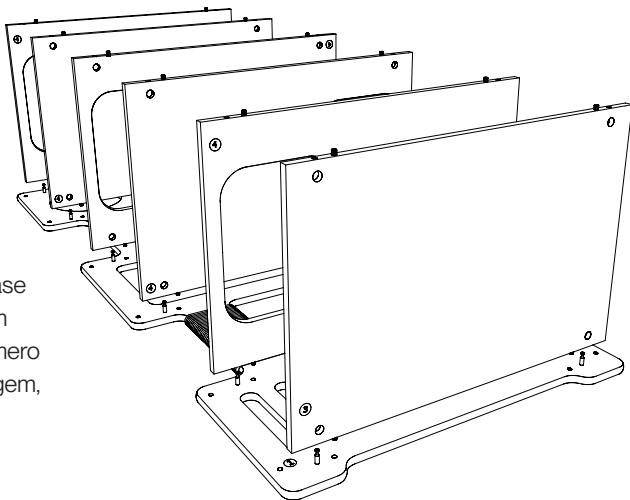
PASSO 3

Coloque as cavilhas de madeira (C) nos furos médios das peças 5 e 6.

restam mais 6 etapas →

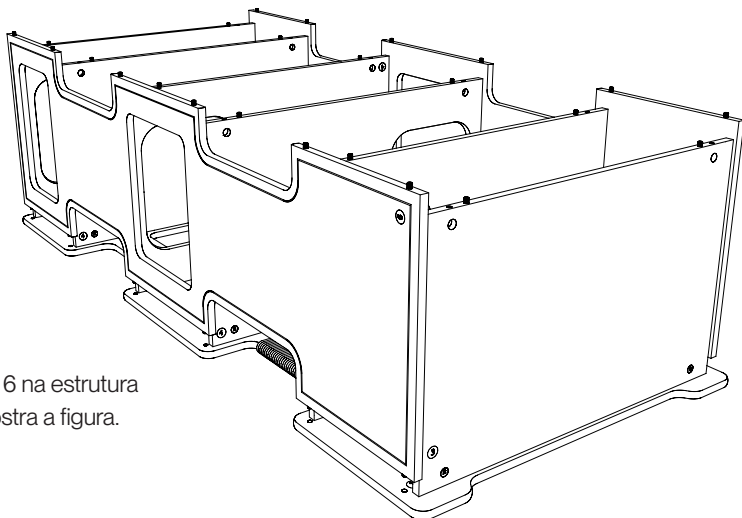
PASSO 4

Encaixe a peça 3 na peça 1, na base da torre, como mostra a figura. Em seguida encaixe as peças de número 4 intercalando os furos de passagem, como mostra a imagem.



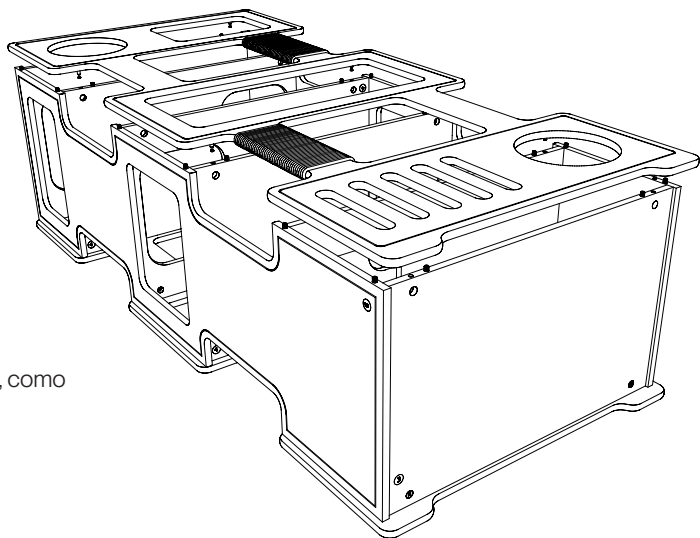
PASSO 5

Coloque os tambores (A) nos furos inferiores das peças 3 e 4, com as flechas apontando para baixo. Com a ajuda da chave Philips, gire os tambores (A) para fixar as peças.



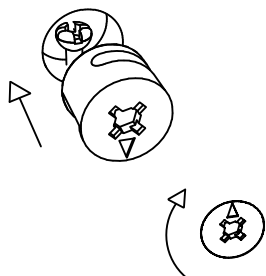
PASSO 6

Encaixe as peças 5 e 6 na estrutura já montada, como mostra a figura.



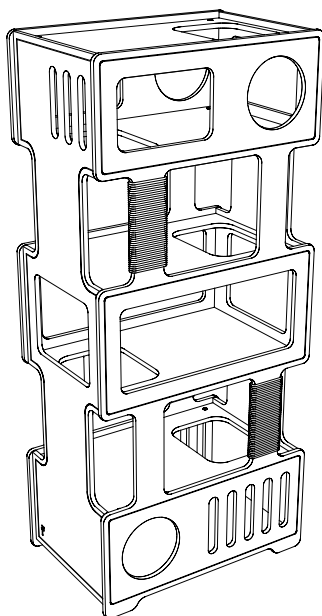
PASSO 7

Encaixe a peça 2 na estrutura já montada, como mostra a figura.



PASSO 8

Coloque os tambores (A) nos furos superiores das peças 3 e 4, com as flechas apontando para cima. Com a ajuda da chave Philips, gire os tambores (A) para fixar as peças.



PASSO 9

Prontinho. Agora é só posicionar os colchões e apresentar a nova Torre aos bichanos.



ferpa design

contato@ferpadesign.com.br | + 55 (49) 93300-1074
www.ferpadesign.com.br | @ferpadesign