



MESA PAREDE
PEDESTAL COM 04
GAVETAS

MEPPN4302
NATUS 40

FERRAMENTAS

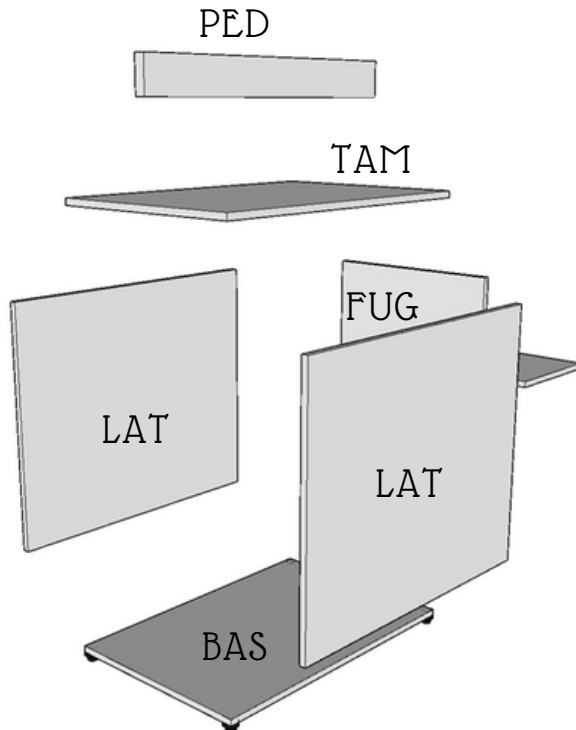


Descrição	Quantidade
TAM Tampo	1
TAM Tampo gaveteiro	1
LAT Lateral Gaveteiro	2
BAS Base gaveteiro	1
FUG Fundo Gaveteiro	1
FGA Frente Gaveta	4
LGA Lateral Gaveta	8
ATG Atrás Gaveta	4
FUG Fundo Gaveta	4
PED Pe Detalhe	1

Etiquetas nas peças

4387	→ Referência Interna
1530	→ Medida da Peça
400	→ Espessura Peça
15	→ Função Peça
LAT	→ Função Peça
MEPPN4302	→ Codigo do Produto
PR	→ Cor

Passo a passo



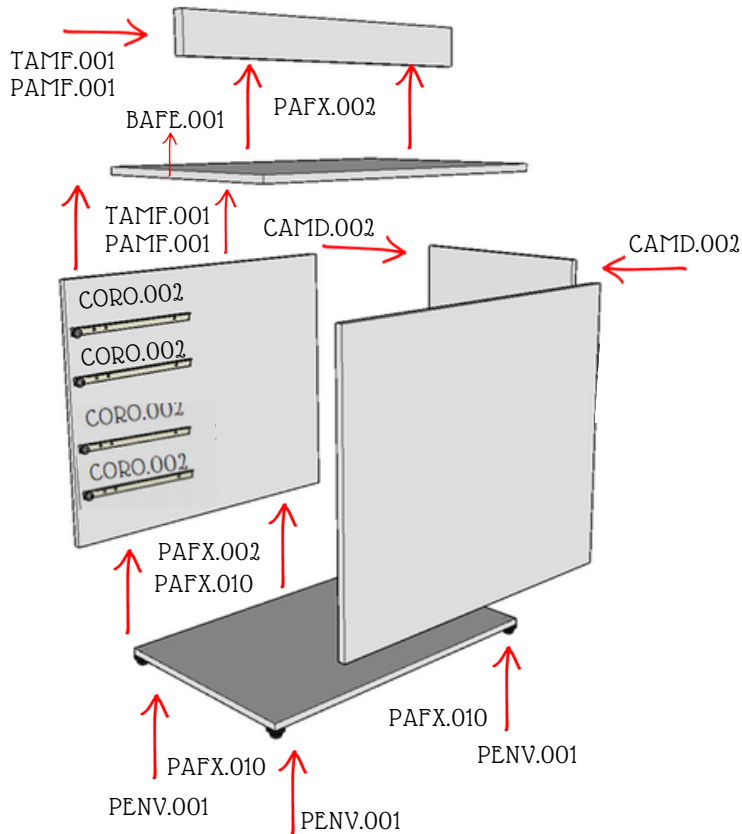
Descrição	Quantidade	
TAMF.001/PAMF.001 - Mini fix (conjunto: tambor + parafuso)	12	
TAFU.002 - Tapa Furo (19mm)	10	
PAFX.010 - Parafuso 5x50mm (Para: Estrutura)	4	
PENV.001/BUPN.001 - Pé Nivelador (com regulagem)	4	
FEGA.001 - Fechadura p/ gaveta (22mm)	1	
BAFE.001/BAPO.001- Batente porta (Metalico)	1	
CORO.002 - Corrediça Roldana (Branca 350mm)	4	
PRCC.001- Prego 10x10mm (Para: Fundo)	44	
CAMD.002 - Cavilha Madeira 8x30mm (Para: Estrutura)	20	
PAFX.005 - Parafuso 4x40mm (Cabeça Chata)	10	
PAFX.004 - Parafuso 4x30mm (Para: Puxadores)	8	
PAFX.001 - Parafuso 3,5x14mm (Cabeça Chata)	34	
CHPL.001 - Chapa Plana (Para: fixar os tampos)	2	
PUNA.001 - Puxador (ABS Alumínio)	4	
PAFX.008 - Parafuso 3,5x20mm (Para: fixar chapa plana no tampo)	8	
PAFX.002 - Parafuso 3,5x25mm (Cabeça Chata)	24	
BUPL.001 - Bucha (Para: fixar cantoneira na parede)	2	
CACP.001 + CACA.001 - Cantoneira e Capa (Para: fixar na parede)	2	
PAFX.012 - Parafuso Flage 5x60 (Para: fixar na parede)		



MESA PAREDE
PEDESTAL COM 04
GAVETAS

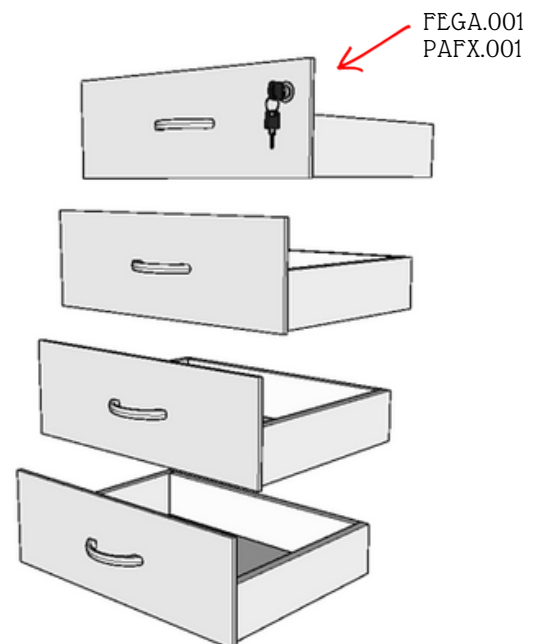
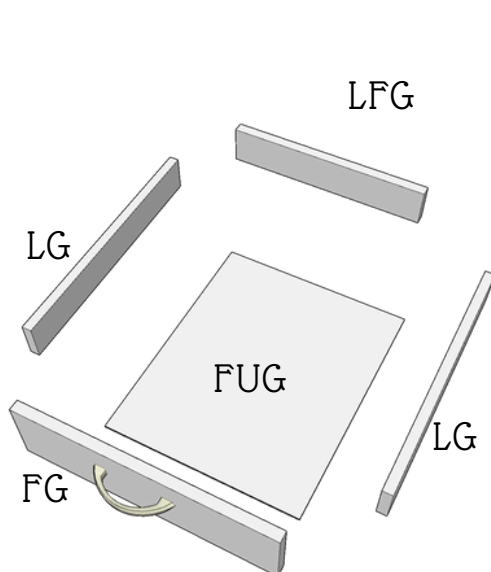
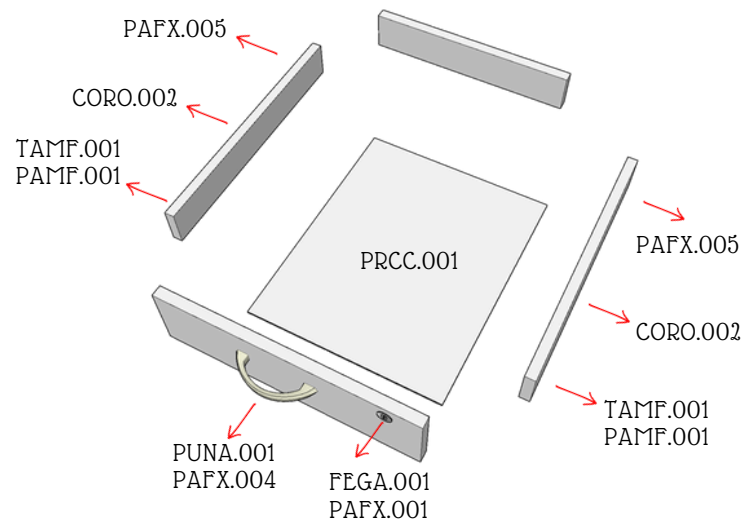
MEPPN4302
NATUS 40

Passo a passo



Passo a passo

- 1 - Verifique se o produto encontra-se com todos os acessórios e ferragens.
- 2 - Proteja a superfície onde o produto será montado, afim de evitar danos.
- 3 - Comece a Montagem pelo gaveteiro.
- 4 - Instale os pés niveladores nos pés. E depois do produto montado regule os pés niveladores de acordo com o piso.
- 5 - Una as laterais e base, com o auxilio de uma chave, fixando os parafusos minifix e estrutural.
- 6 - Centralize o tampo sobre a estrutura e fixe os minifix unindo a estrutura ao tampo.
- 7 - Com a estrutura do gaveteiro pronta, inicie a montagem das gavetas.





MESA PAREDE
PEDESTAL COM 04
GAVETAS

MEPPN4302
NATUS 40

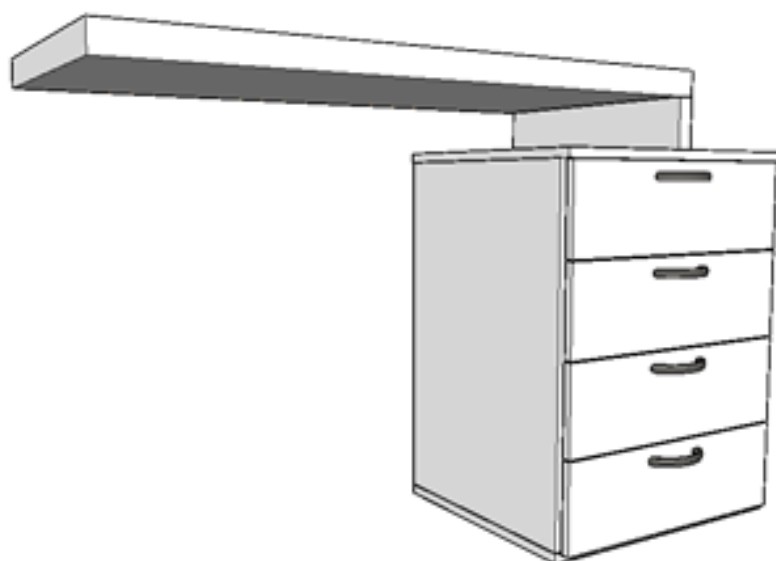
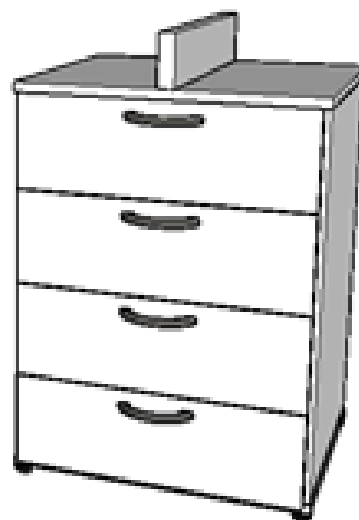
Passo a passo

- 8 - Agora fixe a mesa sobre o pé detalhe do gaveteiro
- 9 - Cole os tapa furos para melhor acabamento do móvel.

Passo a passo



TAMF.001
PAMF.001



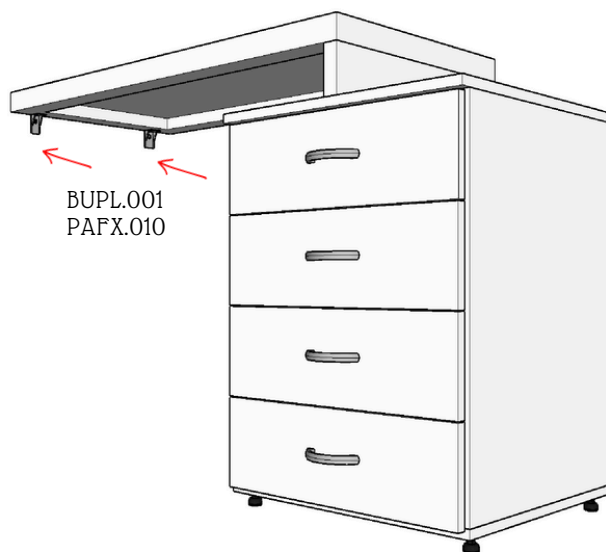


MESA PAREDE
PEDESTAL COM 04
GAVETAS

MEPPN4302
NATUS 40

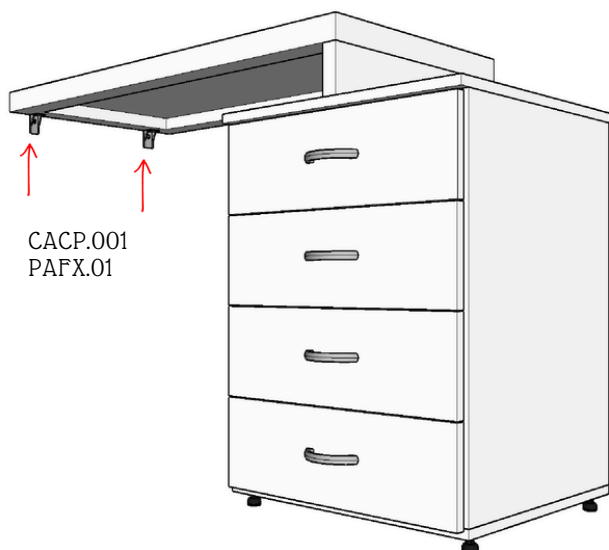
Passo a passo

Feito isso, agora é só fixar a mesa na parede.



Passo a passo

Fixar a cantoneira no tampo da mesa



CHECK LIST

MEPPN4302

MESA PAREDE C/ GAVETEIRO PEDESTAL 4 GAVETAS
NATUS 40



PARTES

- 1 - TAMPO ENCABEÇADO 40MM
- 1 - TAMPO 15MM
- 2 - LATERAIS 15MM
- 1 - BASE 15MM
- 1 - FUNDO GAVETEIRO 15 MM
- 4 - FRENTE GAVETA 15MM
- 8 - LATERAIS GAVETA 15MM
- 4 - LATERAIS FUNDO GAVETA 15MM
- 4 - FUNDO GAVETA 3MM
- 1 - PÉ DETALHE 25MM

DETALHES

- COR
- LIMPEZA
- QUALIDADE
- MEDIDA

Nossos produtos são conferidos individualmente para garantir que não falte nada no seu pedido, mas se perceber alguma falha, entre em contato conosco! ;)

FERRAGENS

- 12 - TAMF.001 - TAMBOR MINIFIX
- 12 - PAMF.001 - PARAFUSO MINIFIX
- 10 - TAFU.002 - TAPA FURO 19MM
- 6 - PAFX.010 - PARAFUSO 5X50MM
- 4 - PENV.001 - PÉ NIVELADOR
- 4 - BUPN.001 - BUCHA PARA PÉ NIVELADOR
- 1 - FEGA.001 - FECHADURA P/ GAVETA
- 1 - BAFE.001/BAPO.001- BATENTE PORTA
- 4 - CORO.002 - CORREDIÇA ROLDANA (BRANCA 350MM)
- 44 - PRCC.001- PREGO 10X10MM
- 20 - CAMD.002 - CAVILHA MADEIRA 8X30MM
- 10 - PAFX.005 - PARAFUSO 4X40MM
- 8 - PAFX.004 - PARAFUSO 4X30MM
- 34 - PAFX.001 - PARAFUSO 3,5X14MM
- 2 - CHPL.001 - CHAPA PLANA
- 4 - PUNA.001 - PUXADOR
- 8 - PAFX.008 - PARAFUSO 3,5X20MM
- 24 - PAFX.002 - PARAFUSO 3,5X25MM
- 2 - CACP - CANTONEIRA FIXAÇÃO PAREDE
- 2 - CACA - CAPA CANTONEIRA
- 2 - BUPL -BUCHA PLASTICA
- 2 - PAFX.012 - PARAFUSO FLANGE 5 X 60



CONFERIDO COM CARINHO POR