



MESA CALIFÓRNIA 1600 E 1300

ATENÇÃO- LIMPEZA E CONSERVAÇÃO

A limpeza do móvel deve ser feita somente com pano. Não utilizar produtos abrasivos ou similares como: Cera, álcool, detergentes, tinner, lustra móveis.


GARANTIA 90 DIAS

Avarias ocasionadas na montagem do produto não se enquadram na garantia. Para solicitar componentes utilize o código identificador.

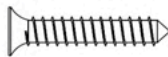



FERRAMENTAS E REQUISITOS NECESSÁRIOS



COMPONENTES

ILUSTRATIVO	COD	Nº	DESCRIÇÃO	QTD
	000	1	PÉ MESA	2
	000	2	PÉ MESA FURADO	2
	000	5	TAMPO	1
	000	6	SUPORTE PÉ	2

FERRAGENS E ACESSÓRIOS

Parafuso 4,0 x 50 (A) 	Tampa Parafusos (D) 	Parafuso 3,5 x 25 Flange (C) 
Sapata (B) 		

PRODUTO MONTADO



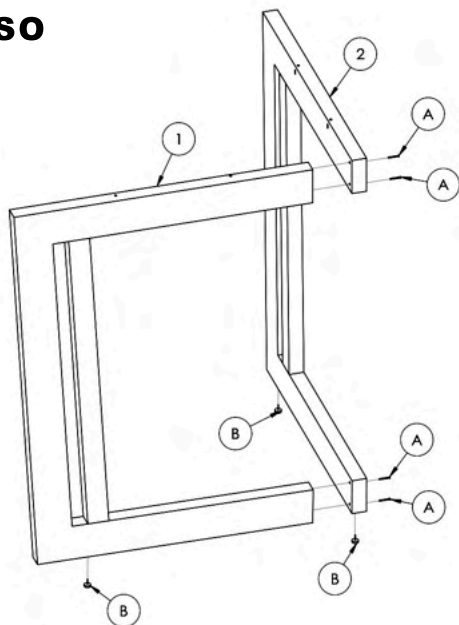
1º PASSO

Abrir com cuidado a caixa do produto, evitar o uso de ferramentas cortantes na abertura.

2º PASSO

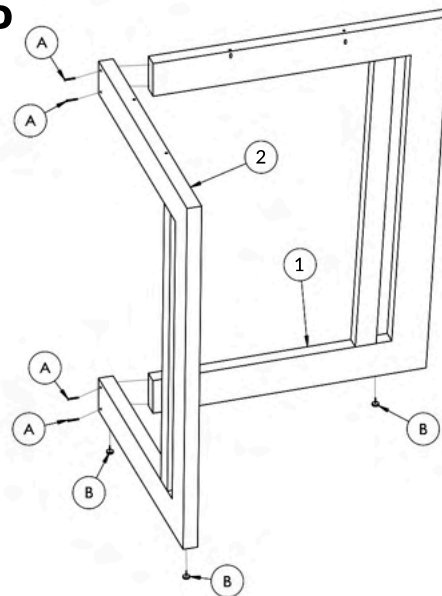
Separar os materiais para iniciar a montagem.

3º PASSO



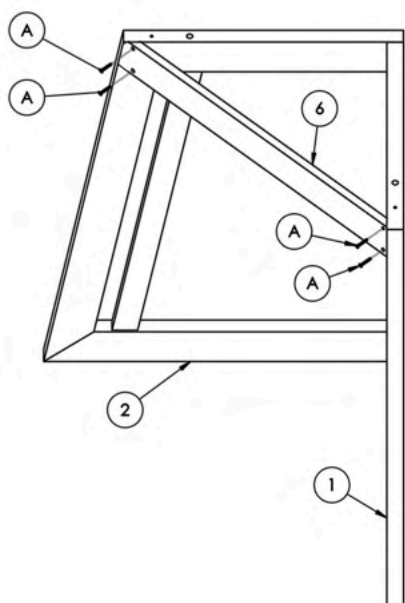
Fixar a peça (1) na peça (2) utilizando os Parafusos (A) com uma Chave Phillips.
Fixar as Sapatas (B) nas peças (1) e (2).

4º PASSO



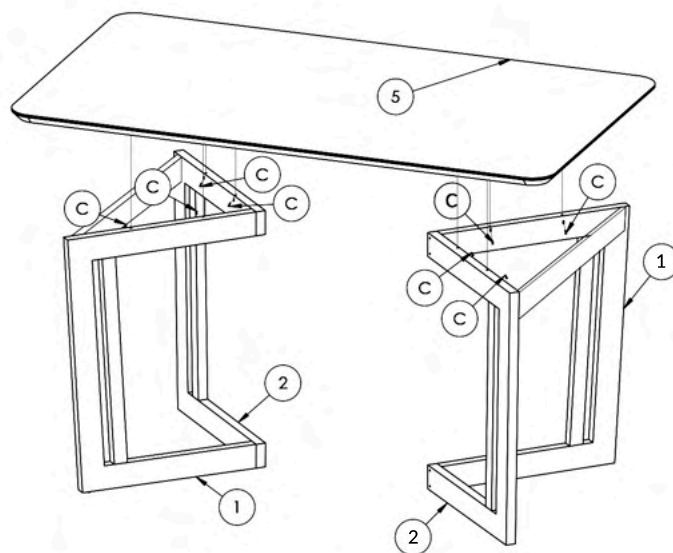
Fixar a peça (1) na peça (2) utilizando os Parafusos (A) com uma Chave Phillips.
Fixar as Sapatas (B) nas peças (1) e (2).

5º PASSO



Fixar a peça (6) nas peças (1) e (2) utilizando os parafusos (A) com uma Chave Phillips.

6º PASSO



Fixar o Tampo (5) utilizando os Parafusos (C) com uma Chave Phillips nas peças (1), (2), (1) e (2). Tampar os furos inferiores com Tampo Furos (D).



CADEIRA DAKOTA

ATENÇÃO- LIMPEZA E CONSERVAÇÃO

A limpeza do móvel deve ser feita somente com pano. Não utilizar produtos abrasivos ou similares como: Cera, álcool, detergentes, tinner, lustra móveis.

GARANTIA 90 DIAS

Avárias ocasionadas na montagem do produto não se enquadram na garantia. Para solicitar componentes utilize o código identificador.



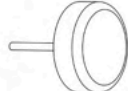


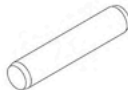



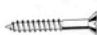


FERRAMENTAS E REQUISITOS NECESSÁRIOS



COMPONENTES

ILUSTRATIVO	COD	Nº	DESCRIÇÃO	QTD
	66310	1	PÉ TRASEIRO ESQUERDO	1
	66502	2	TRAVESSA TRASEIRA	1
	66502	3	TRAVESSA DIANTEIRA	1
	65510	9	PÉ TRASEIRO DIREITO	1
	66507	5	ENCOSTO	1
	66509	6	ASSENTO	1
	66311	8	PÉ DIANTEIRO ESQUERDO	1
	65511	10	PÉ DIANTEIRO DIREITO	1
	65512	7	TRAVESSA LATERAL	2

FERRAGENS E ACESSÓRIOS

Chave Zeta (H)  QTD: 1	Bisnaga de Cola (G)  QTD: 1	Sapáta (I)  QTD: 4
Parafuso 1/4 x 70(A)  QTD: 4	Porca Meia Lua (C)  QTD: 8	Cavilha 6 x 30 (B)  QTD: 8
Parafuso 4,00 x 50 (F)  QTD: 2	Tampa Parafuso(G)  QTD: 8	Parafuso 3,50 x 16 (J)  QTD: 2
Parafuso 3,50 x 25 (E)  QTD: 4	Tapa Furo (L)  QTD: 2	Parafuso 1/4 x 100(D)  QTD: 4

PRODUTO MONTADO



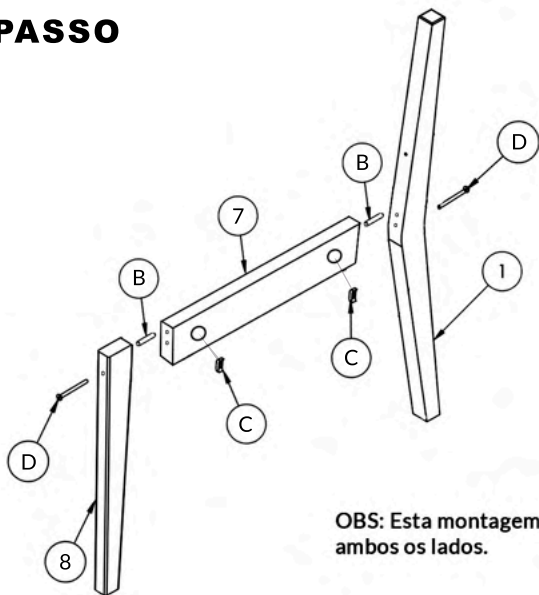
1º PASSO

Abrir com cuidado a caixa do produto, evitar o uso de ferramentas cortantes na abertura.

2º PASSO

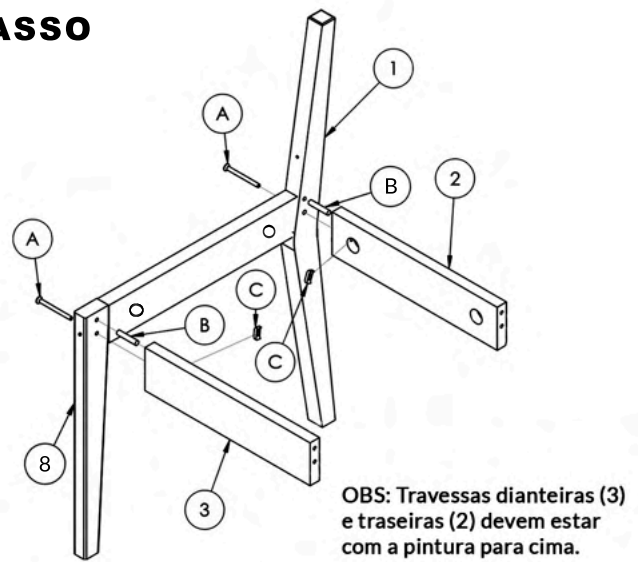
Separar os materiais para iniciar a montagem.

3º PASSO



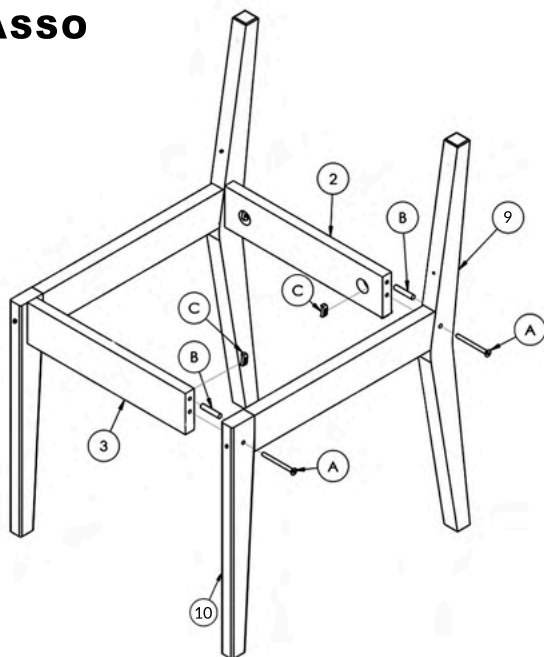
Passar Cola (G) nos furos das Cavilhas nas peças (7), fixar as Cavilhas (B) nas peças (7), fixar as Porca Meia Lua (C) nas peças (7), fixar as peças (1) e (8) nas peças (7) utilizando os Parafusos (D) com uma Chave Zeta (H).

4º PASSO



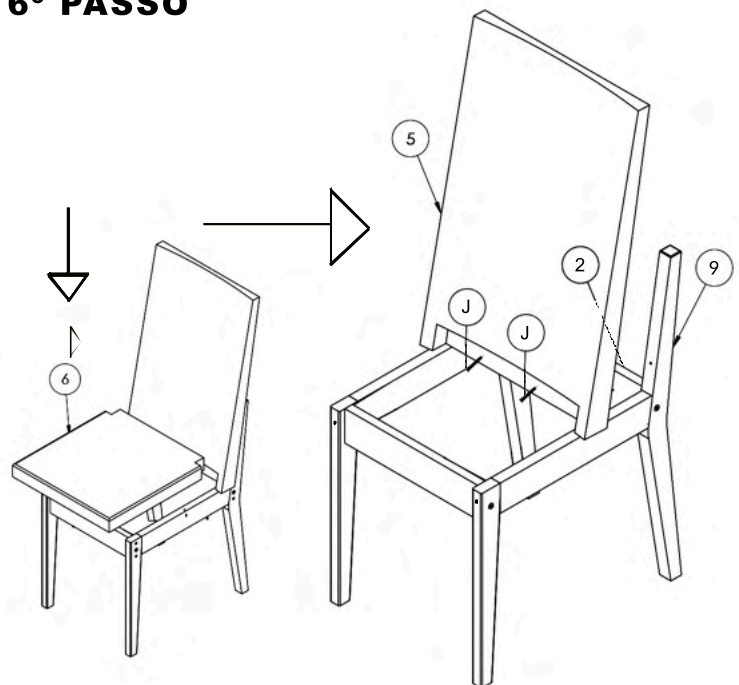
Passar Cola (G) nos furos das Cavilhas nas peças (2) e (3), fixar as Cavilhas (B) nas peças (2) e (3), fixar as Porca Meia Lua (C) nas peças (2) e (3), fixar as peças (1) e (8) nas peças (2) e (3) utilizando os Parafusos (A) com uma Chave Zeta (H).

5º PASSO



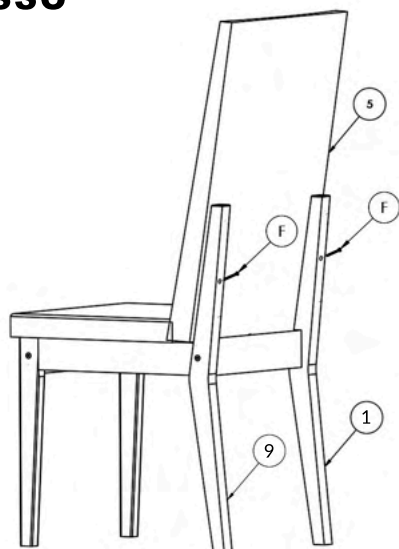
Passar Cola (G) nos furos das Cavilhas nas peças (2) e (3), fixar as Cavilhas (B) nas peças (2) e (3), fixar as Porca Meia Lua (C) nas peças (2) e (3), fixar as peças (9) e (10) nas peças (2) e (3) utilizando os Parafusos (A) com uma Chave Zeta (H).

6º PASSO



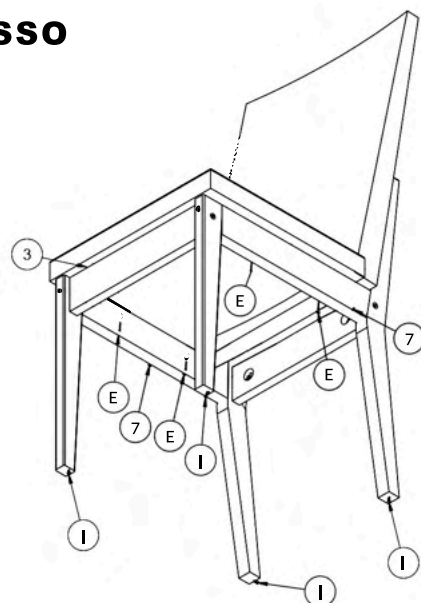
Encoste o Encosto (5) nas peças (1) e (9). Fixe os Parafusos (J) na peça (2). Encaixe o Assento (6) no Encosto (5).

7º PASSO



Fixar o Encosto (5) nas peças (1) e (9) utilizando os Parafusos (F) com uma Chave Phillips. Tampar os Furos com a Bucha Tampa Parafuso (L).

8º PASSO



Fixar os Parafusos (E) nas bocas de lobo de baixo para cima nas peças (7) utilizando uma Chave Phillips, Tampar os furos com Tampo Furos (G), fixar as Sapátas (I).