

INSTRUÇÃO DE MONTAGEM

EMIÇÃO: 10/02/2021
REVISÃO: 000 (10/02/2021)



PANDIN®

Soluções em Ambientes

Registrador com / sem Porta

Linha Aço



Assista o Vídeo de Montagem

Componentes

A
45



Divisão Registrador

B

01



Lateral Direita

C

01



Lateral Esquerda

D

01



Retaguarda Esquerda

E

01



Retaguarda Direita

F

01



Travessa Inferior

G

01



Travessa Superior

H

01



Porta Direita

I

01



Porta Esquerda

J

04



Prateleira

K

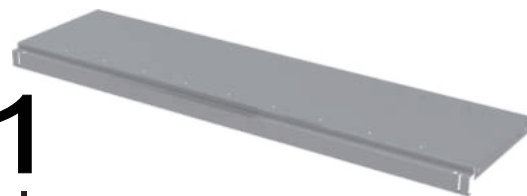
01



Tampo

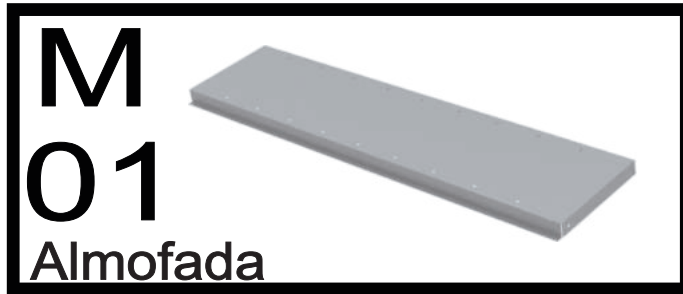
L

01



Fundo

Componentes



Peças

A1



02

Batoque Nylon

B2



02

Bucha Nylon

C3



01

Fechadura

D4



01

Lingueta

E5



02

Pino Arruelado

F6



02

Pino Fixo

G7



04

Bucha Plastica c/ Rosca

H8



04

Cantoneira Plastica

I9



04

Pé Nivelador

J10



12

Parafuso 4.2 x 13 Sob.

K11



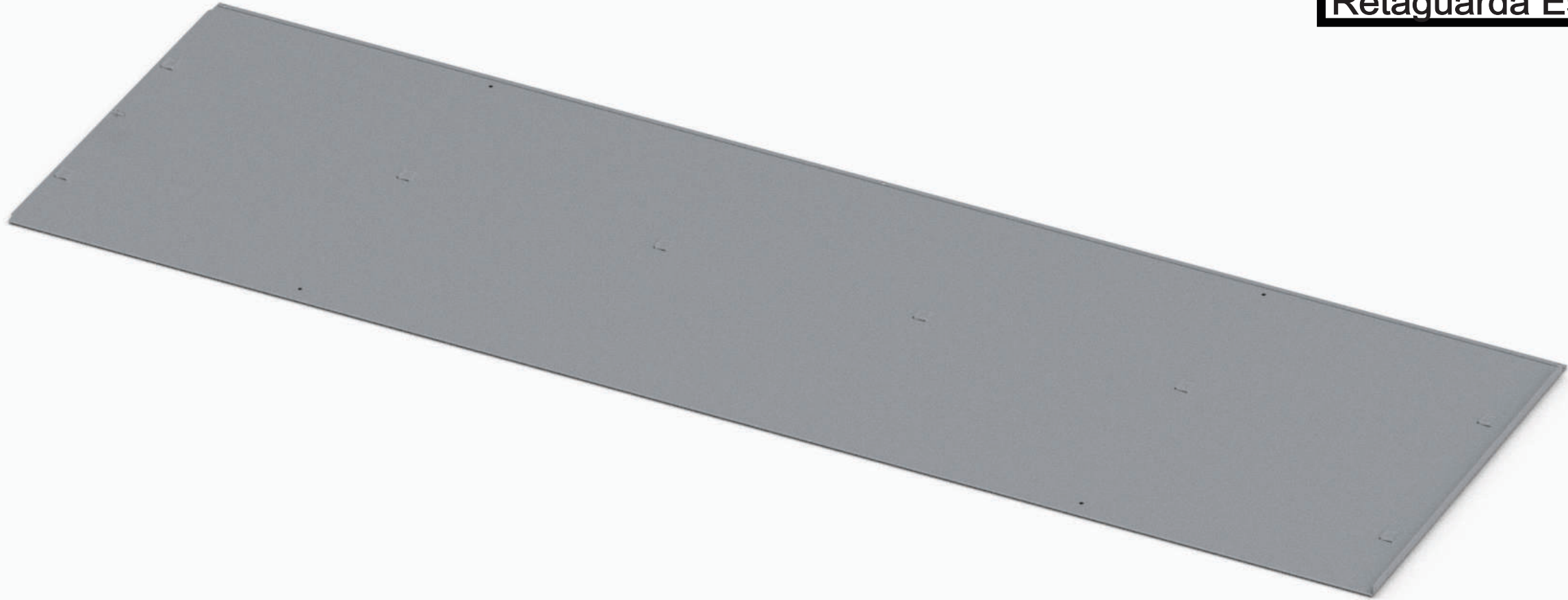
108

Pino Divisor Plast. Trava

D

01

Retaguarda Esquerda

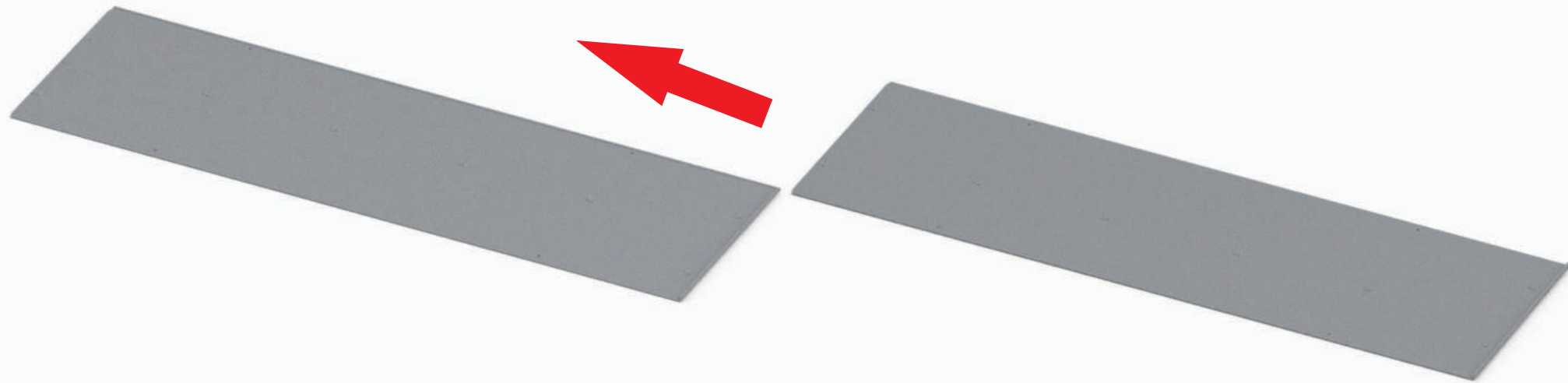


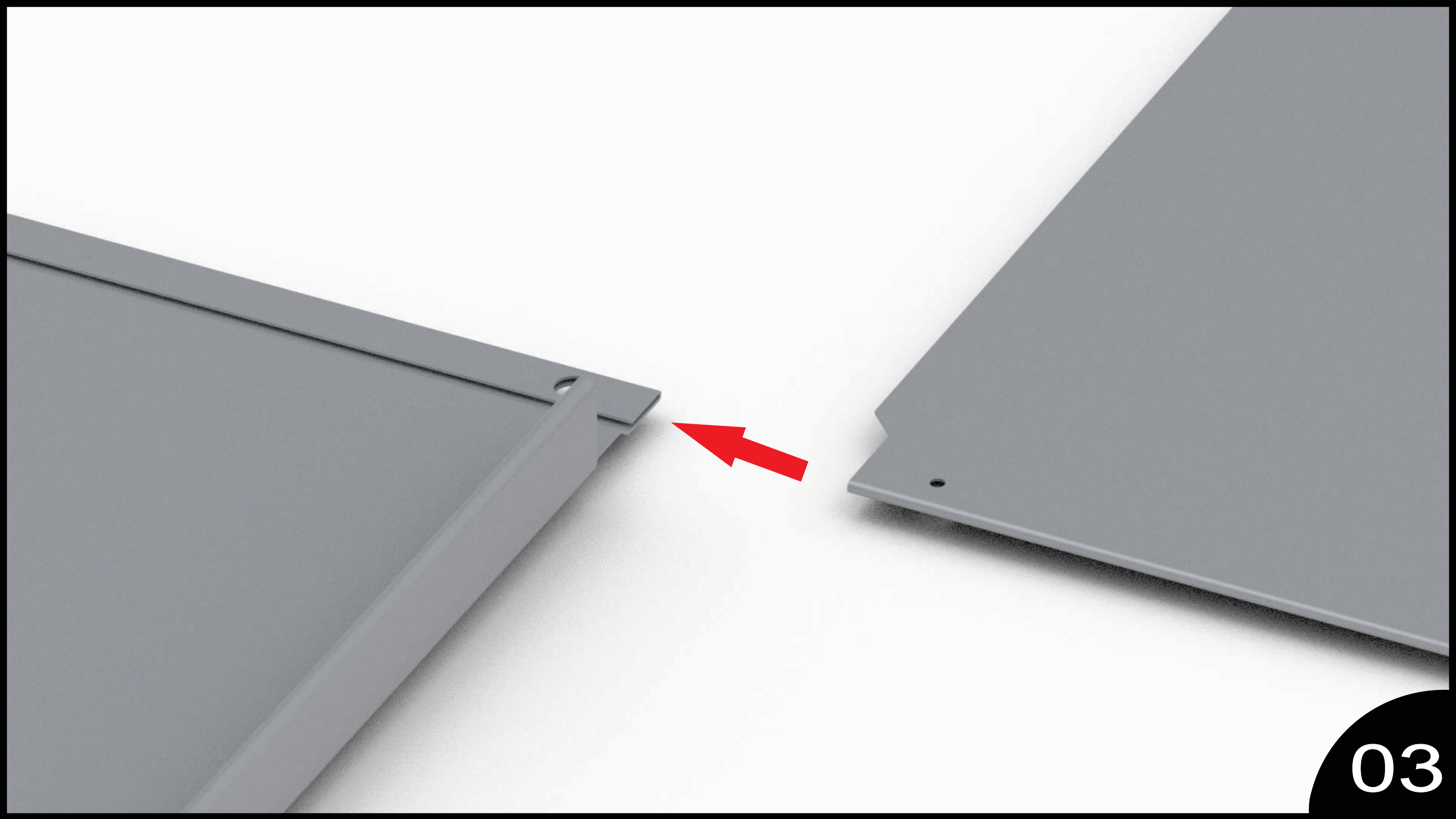
01

E

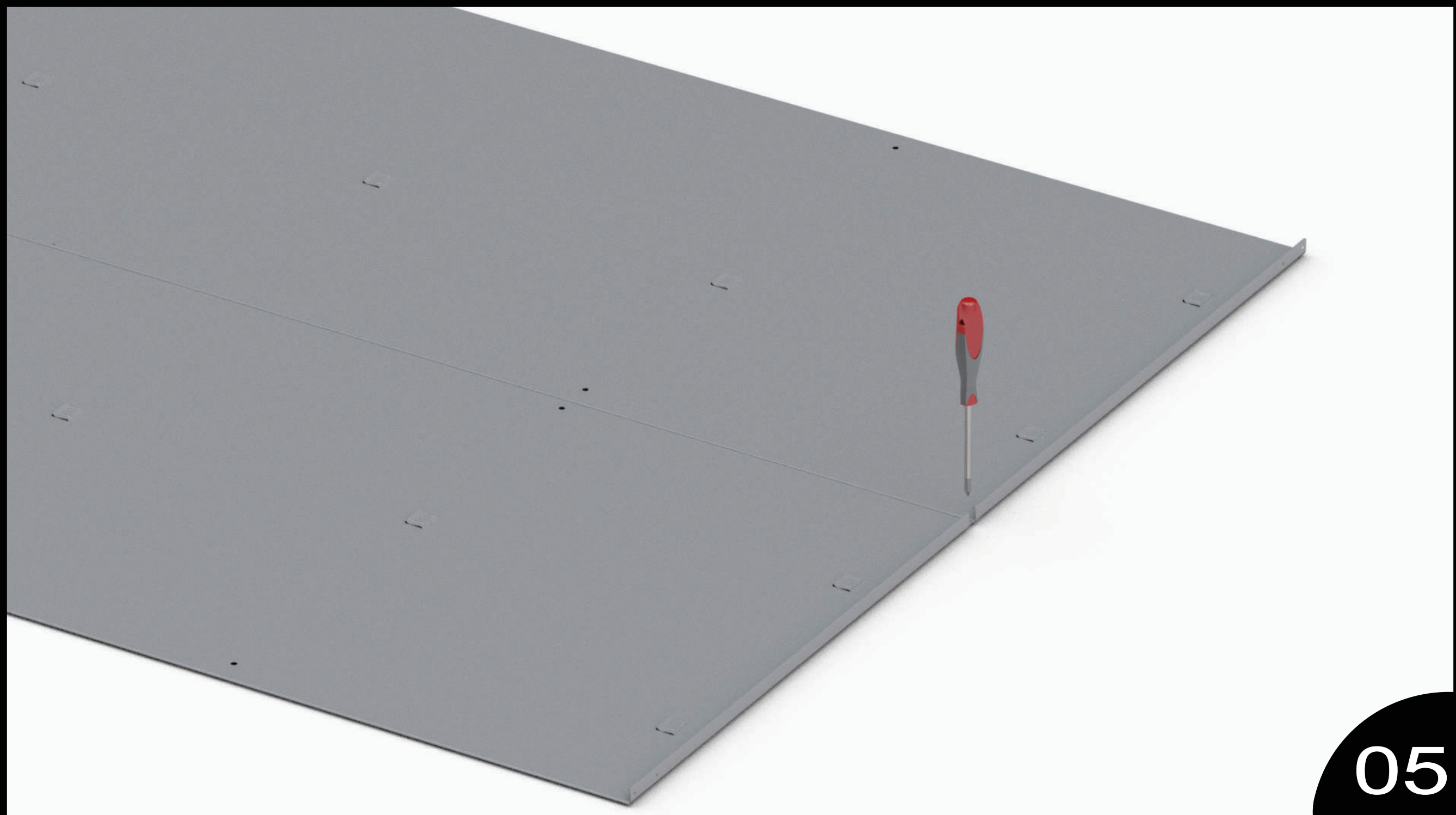
01

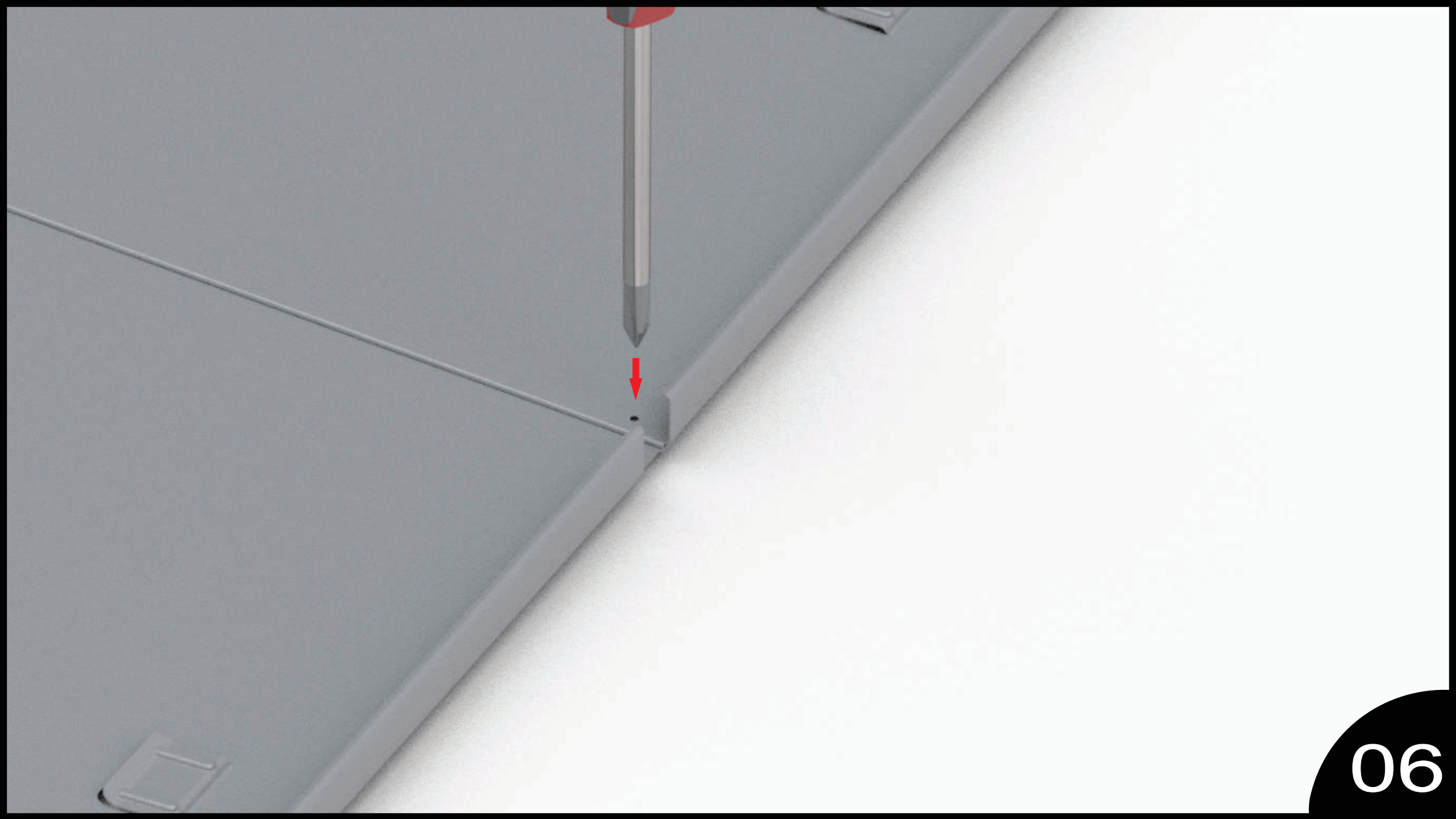
Retaguarda Direita

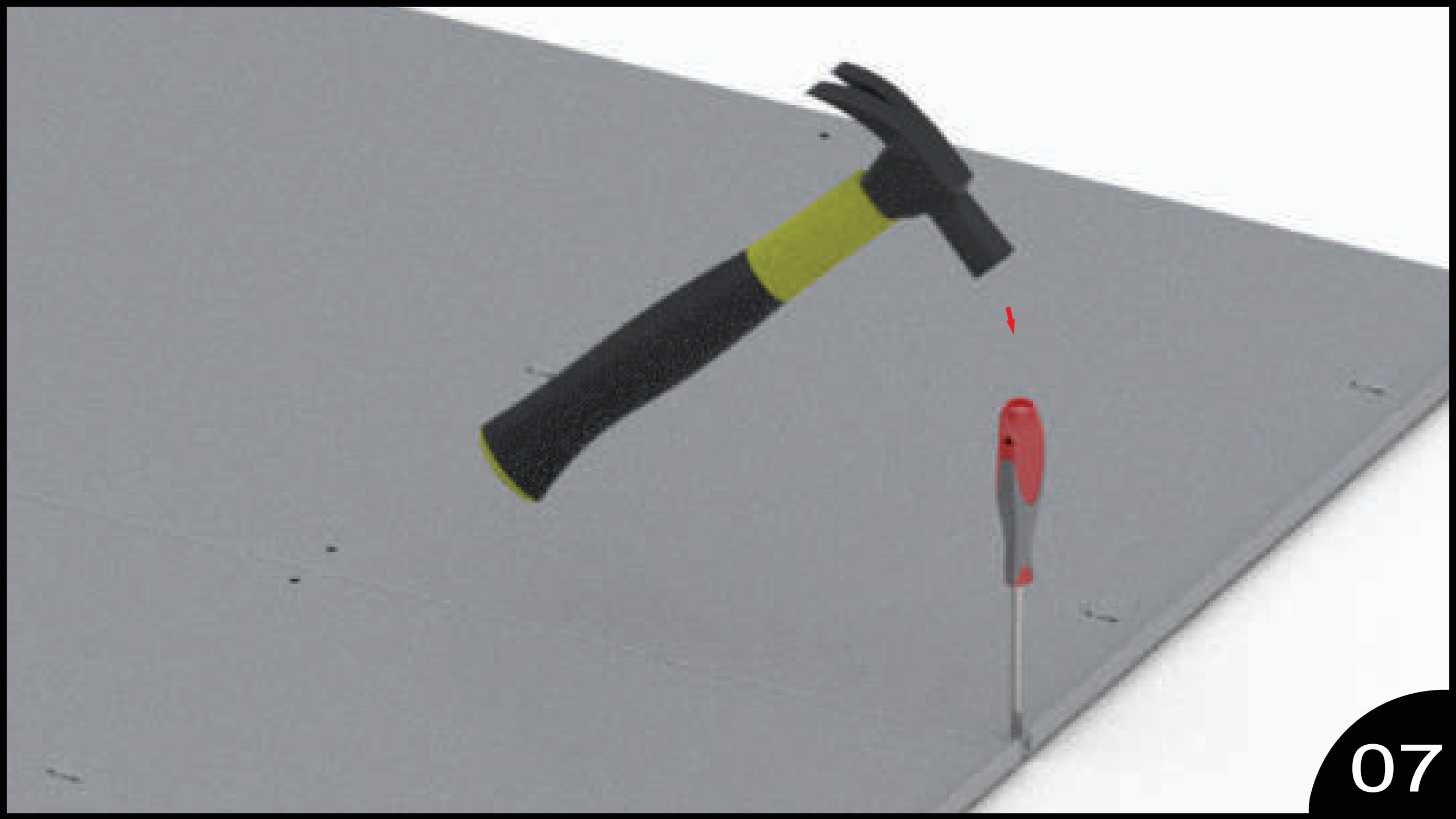


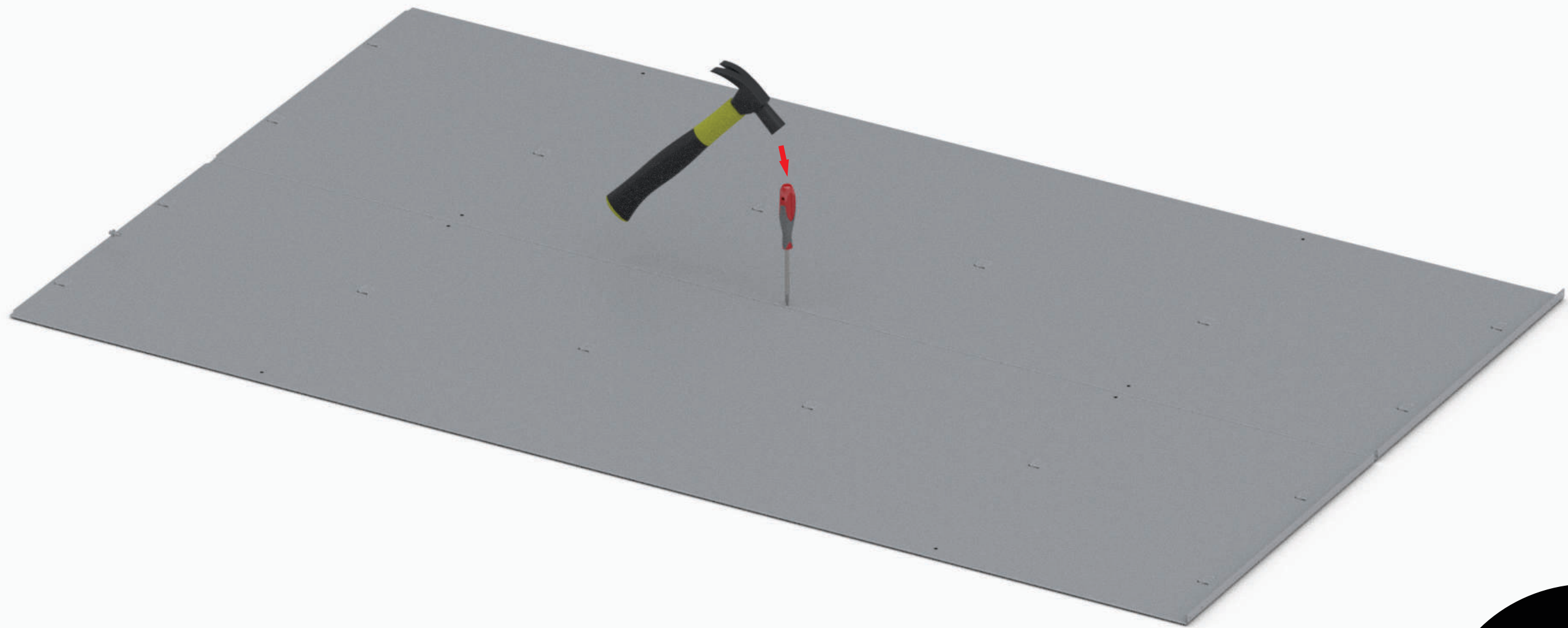










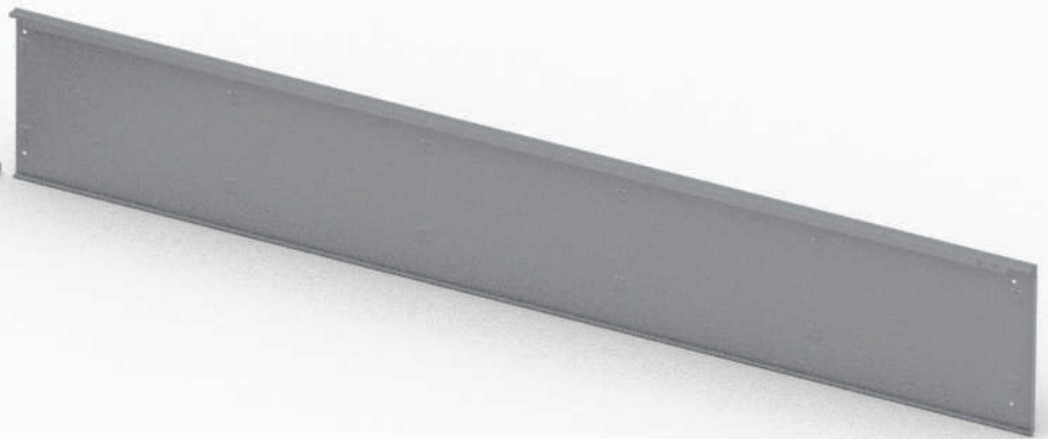
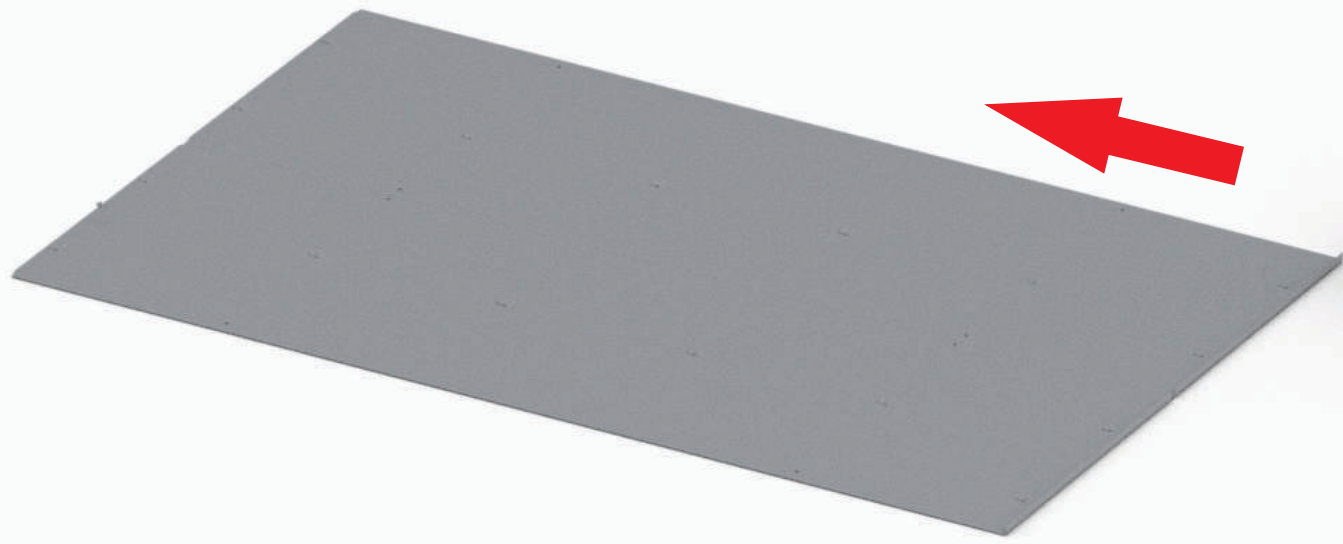
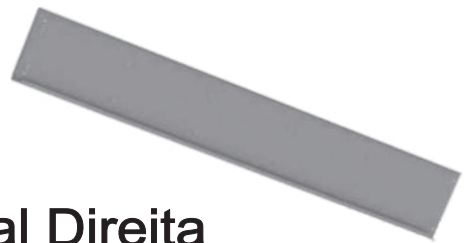


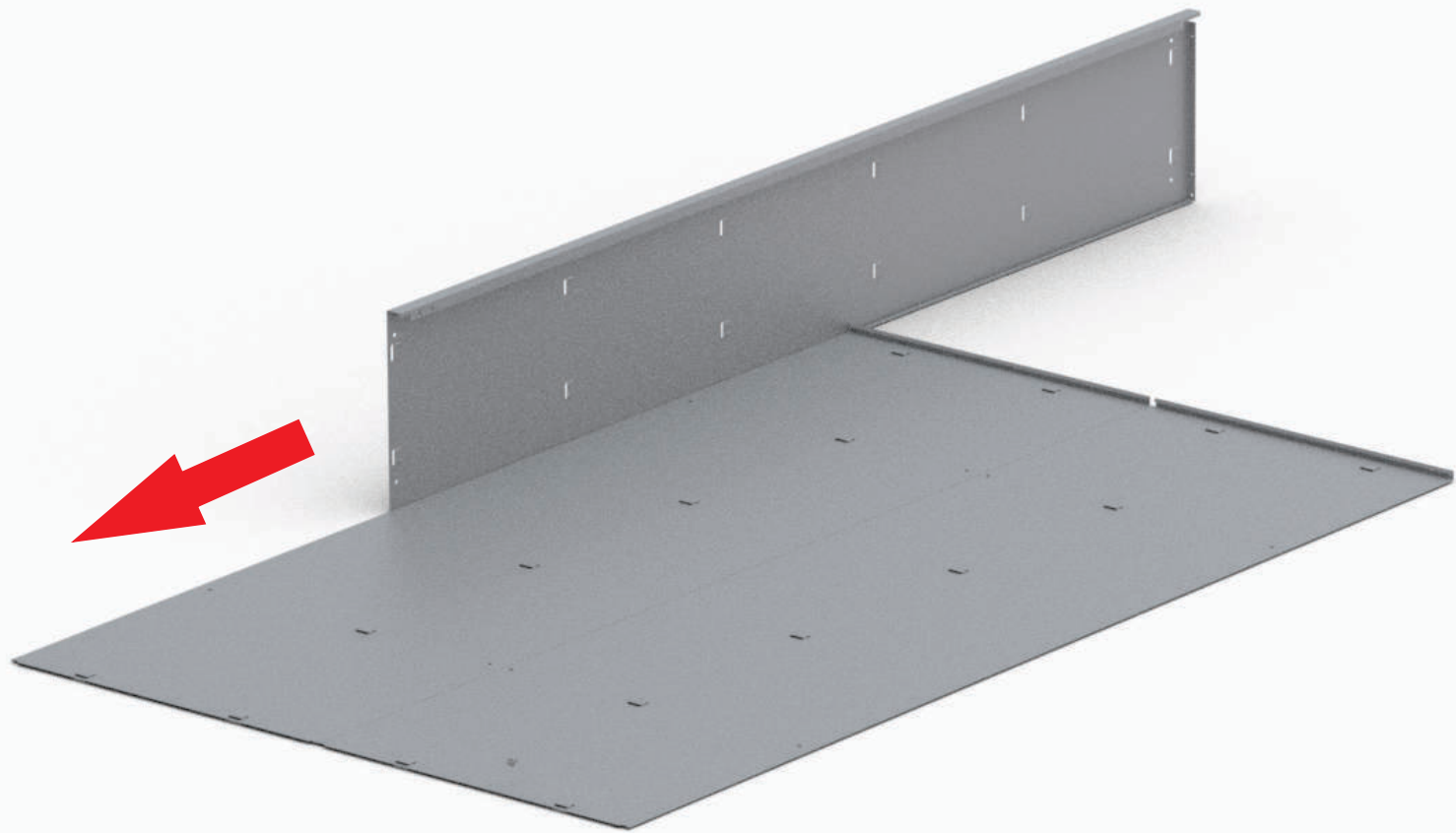


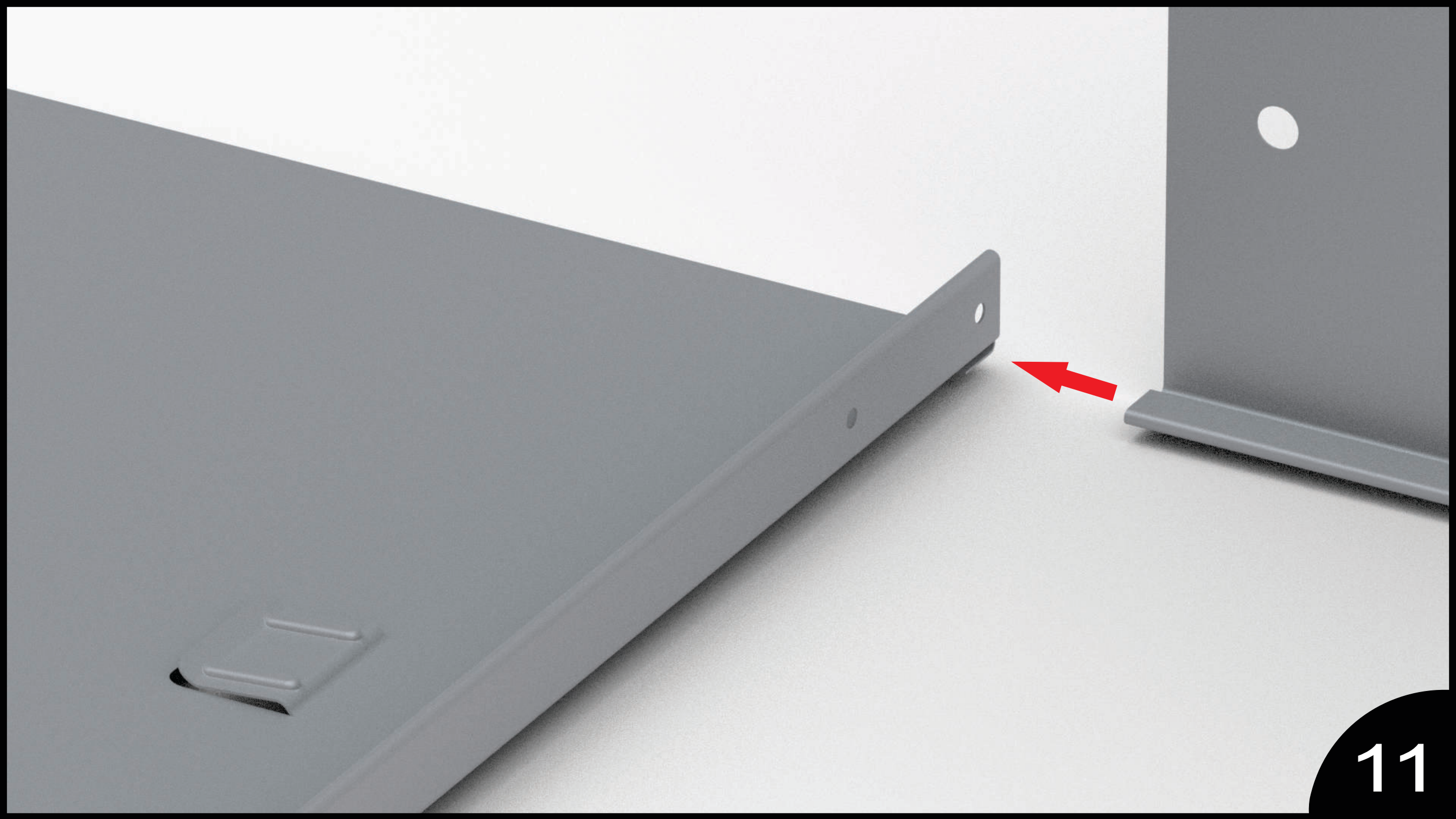
B

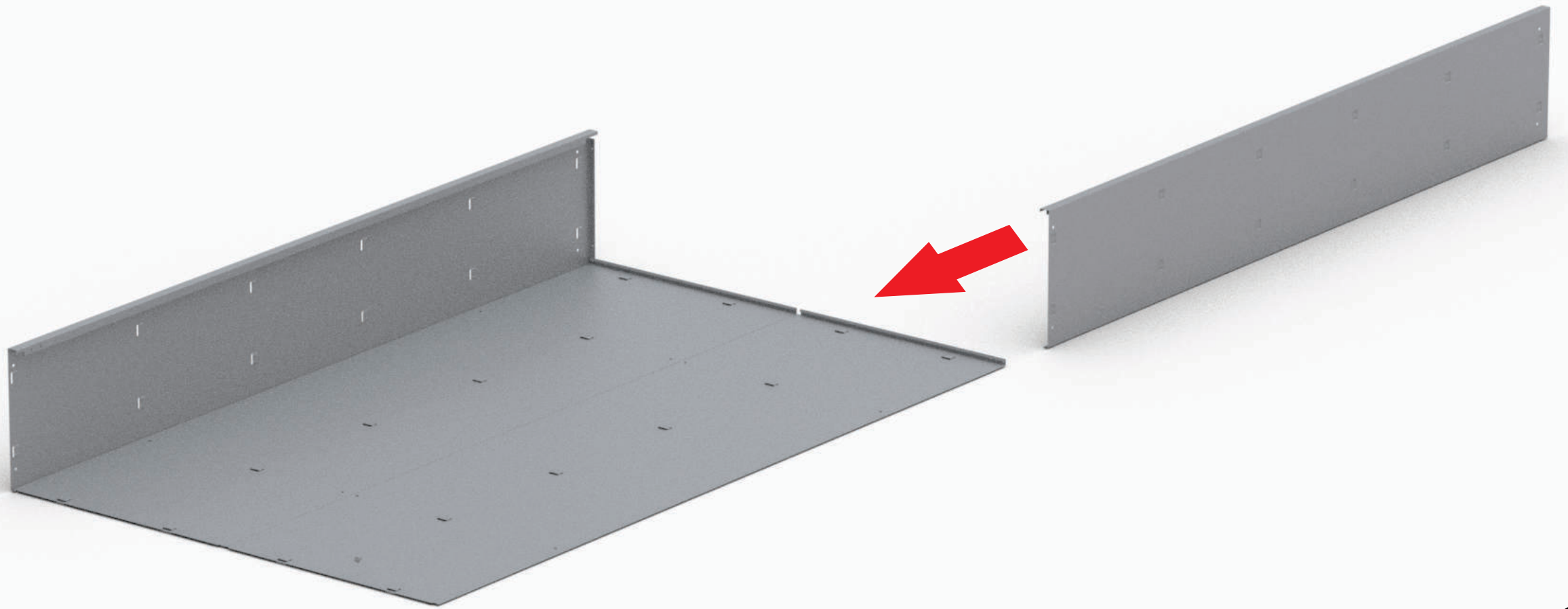
01

Lateral Direita

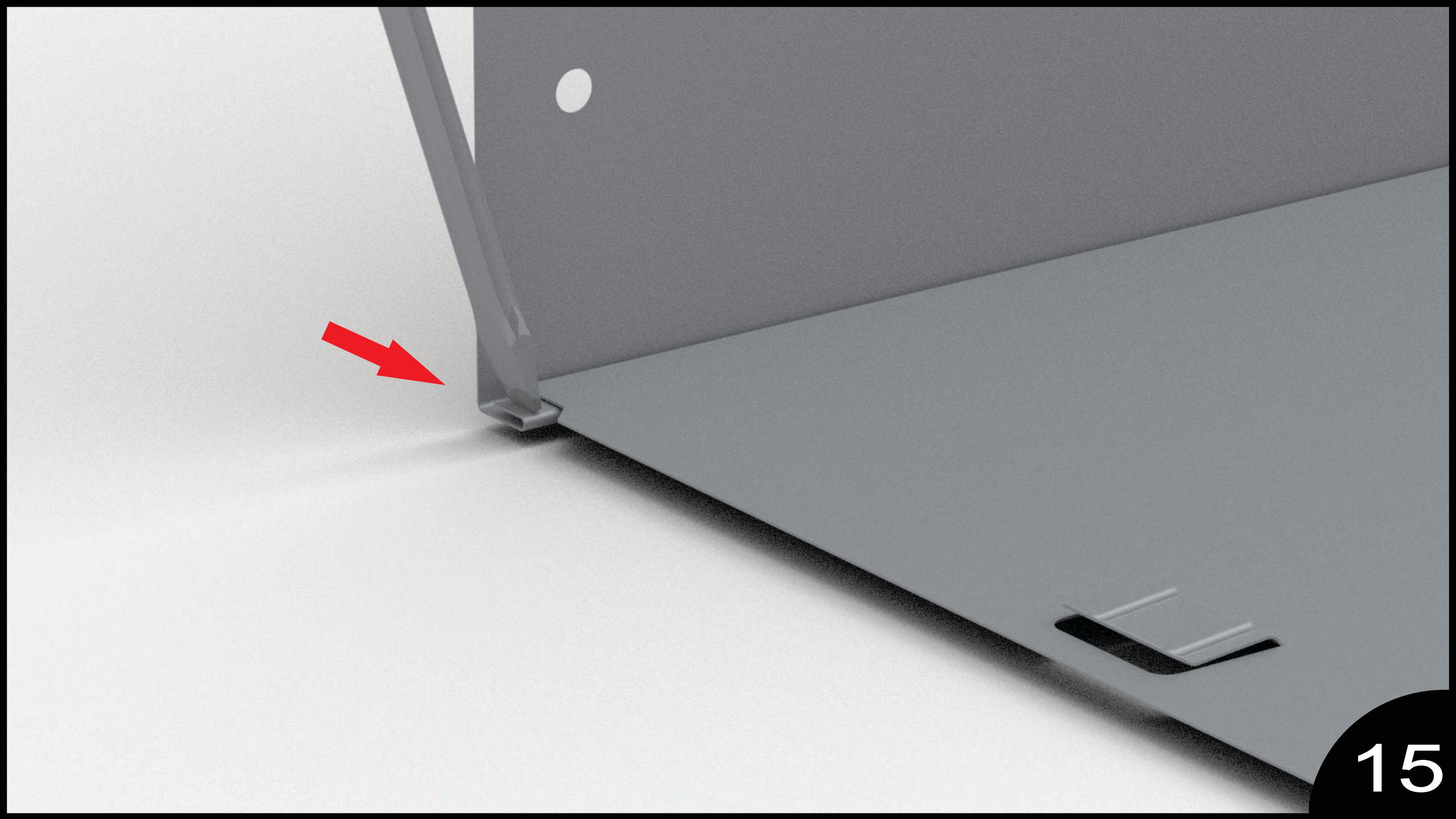


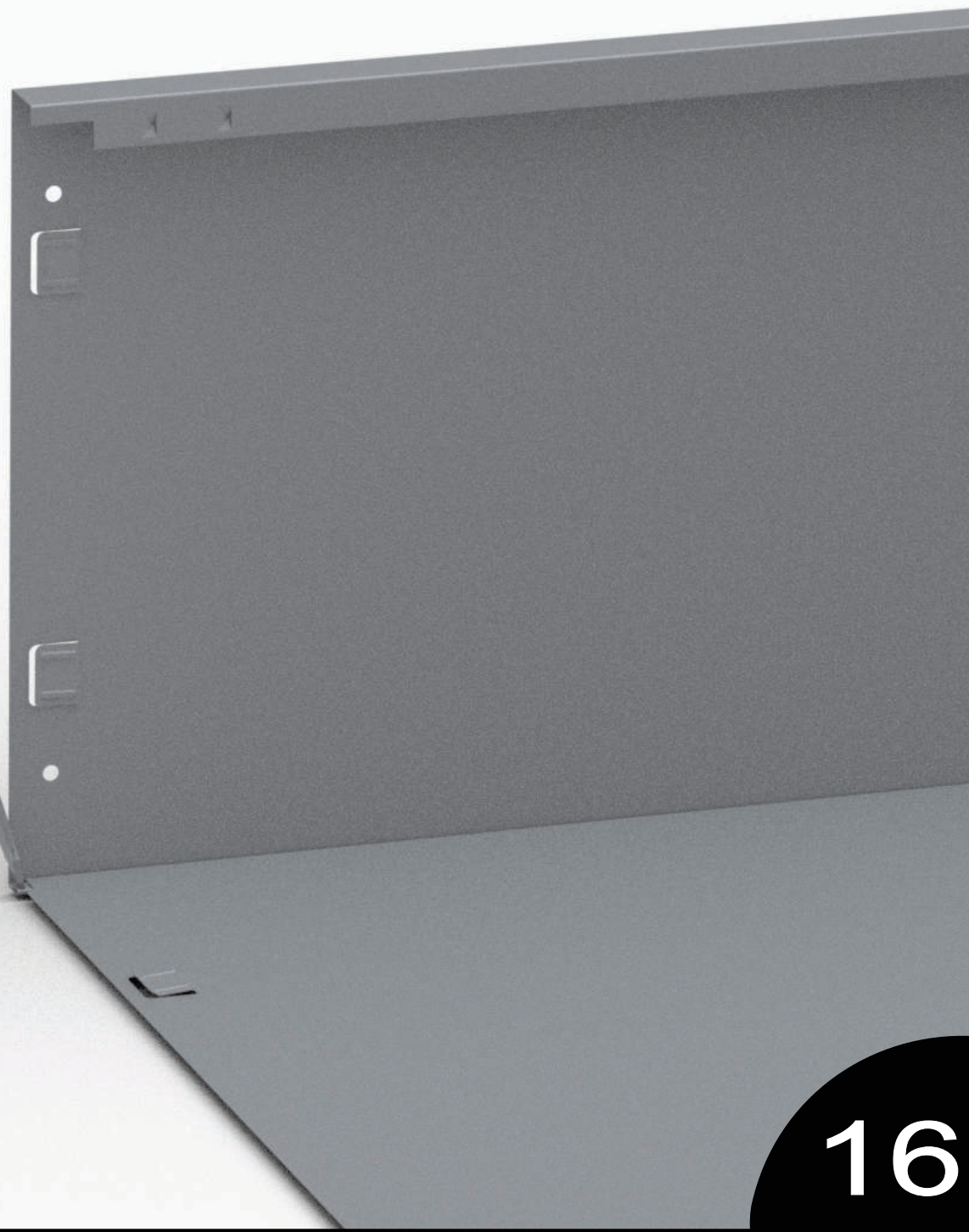


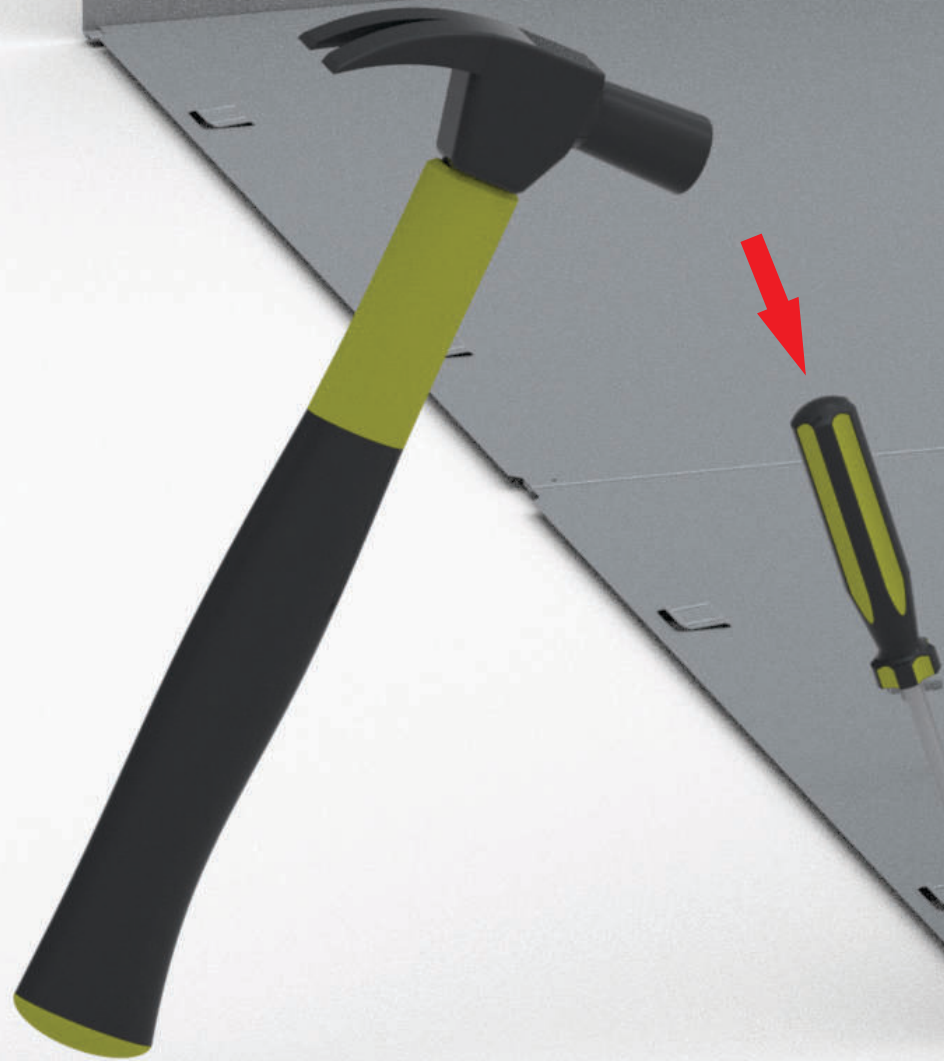










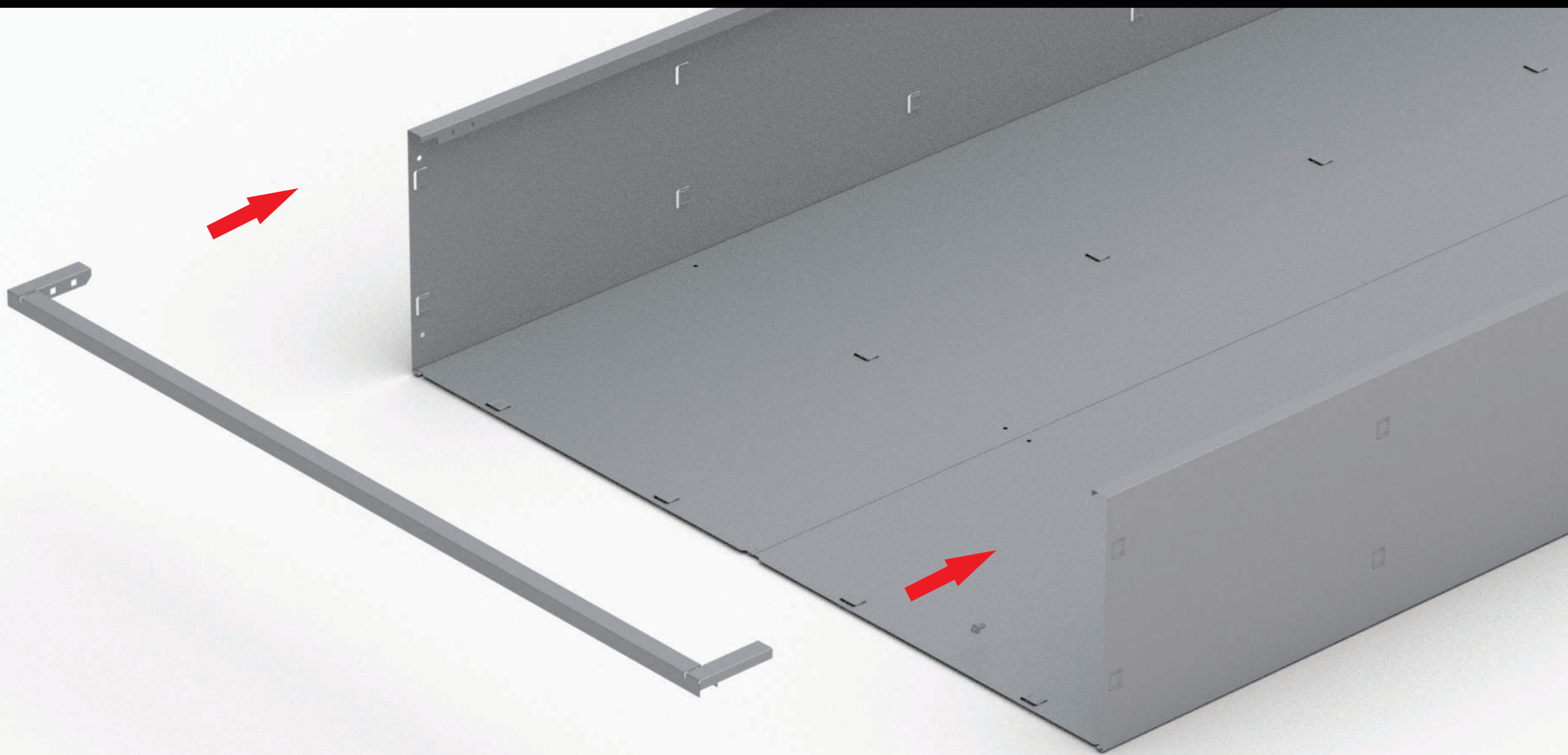


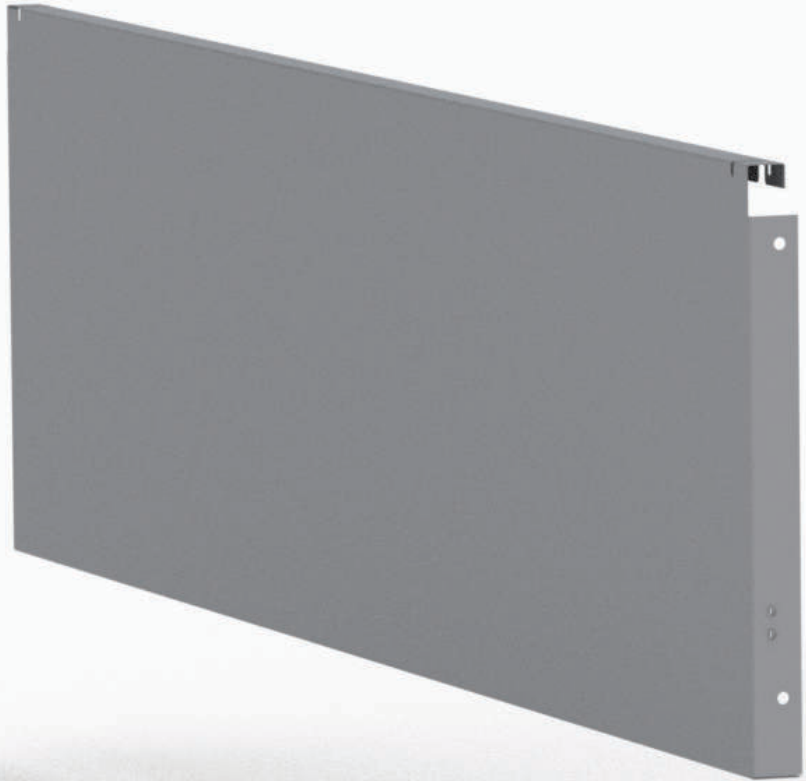
F

01


Travessa Inferior

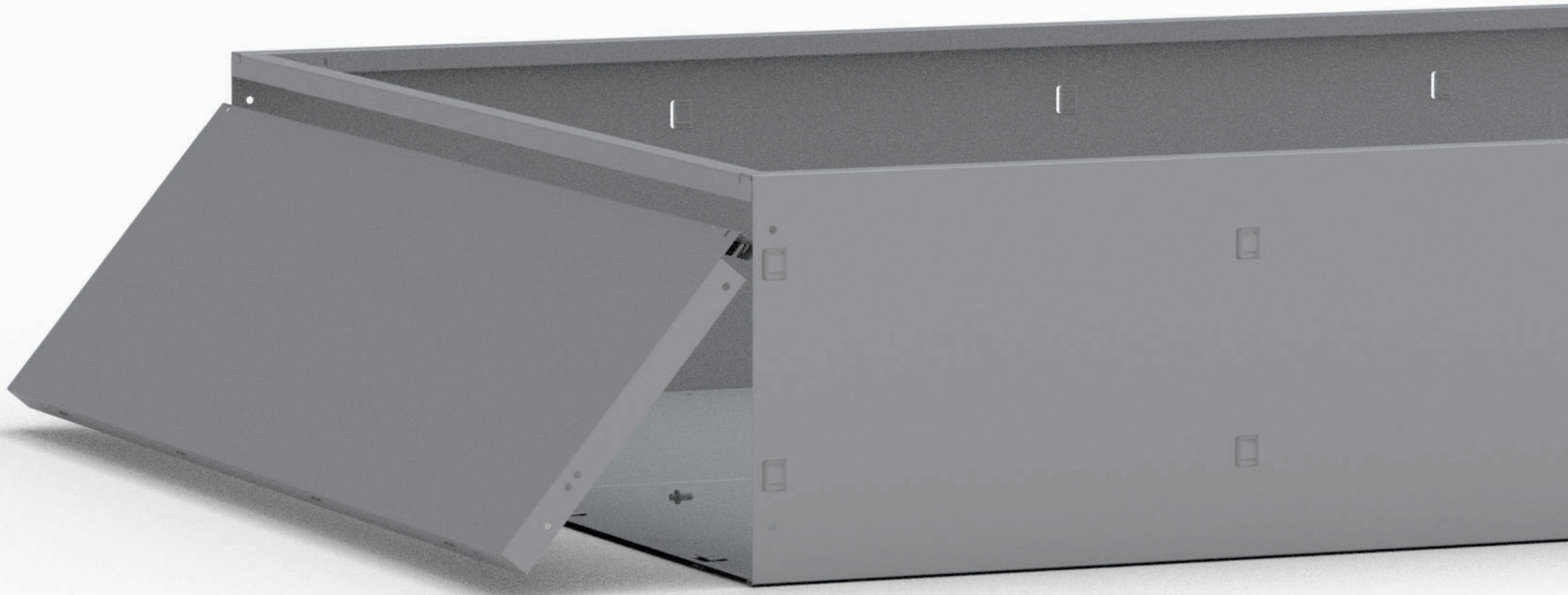


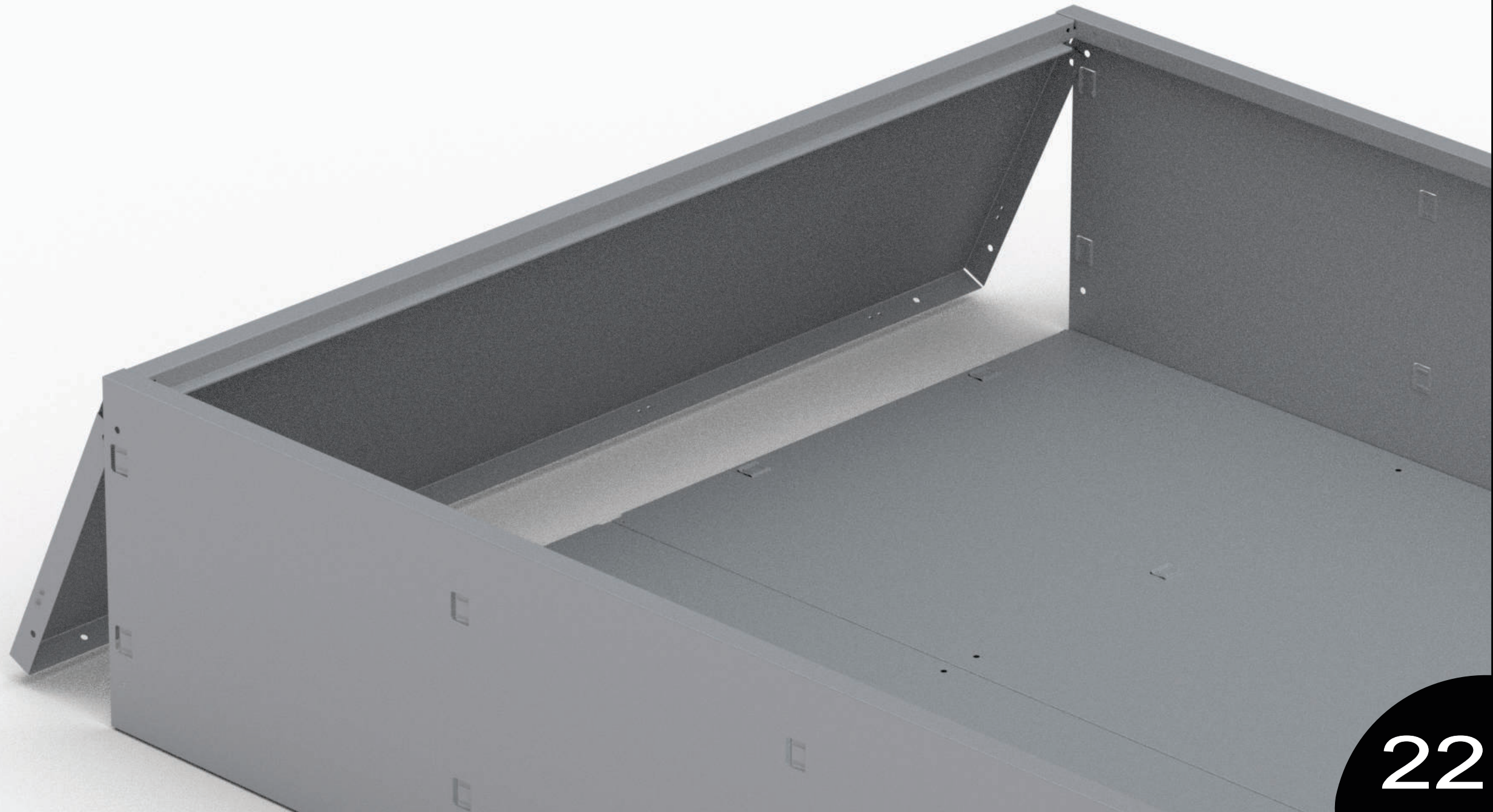


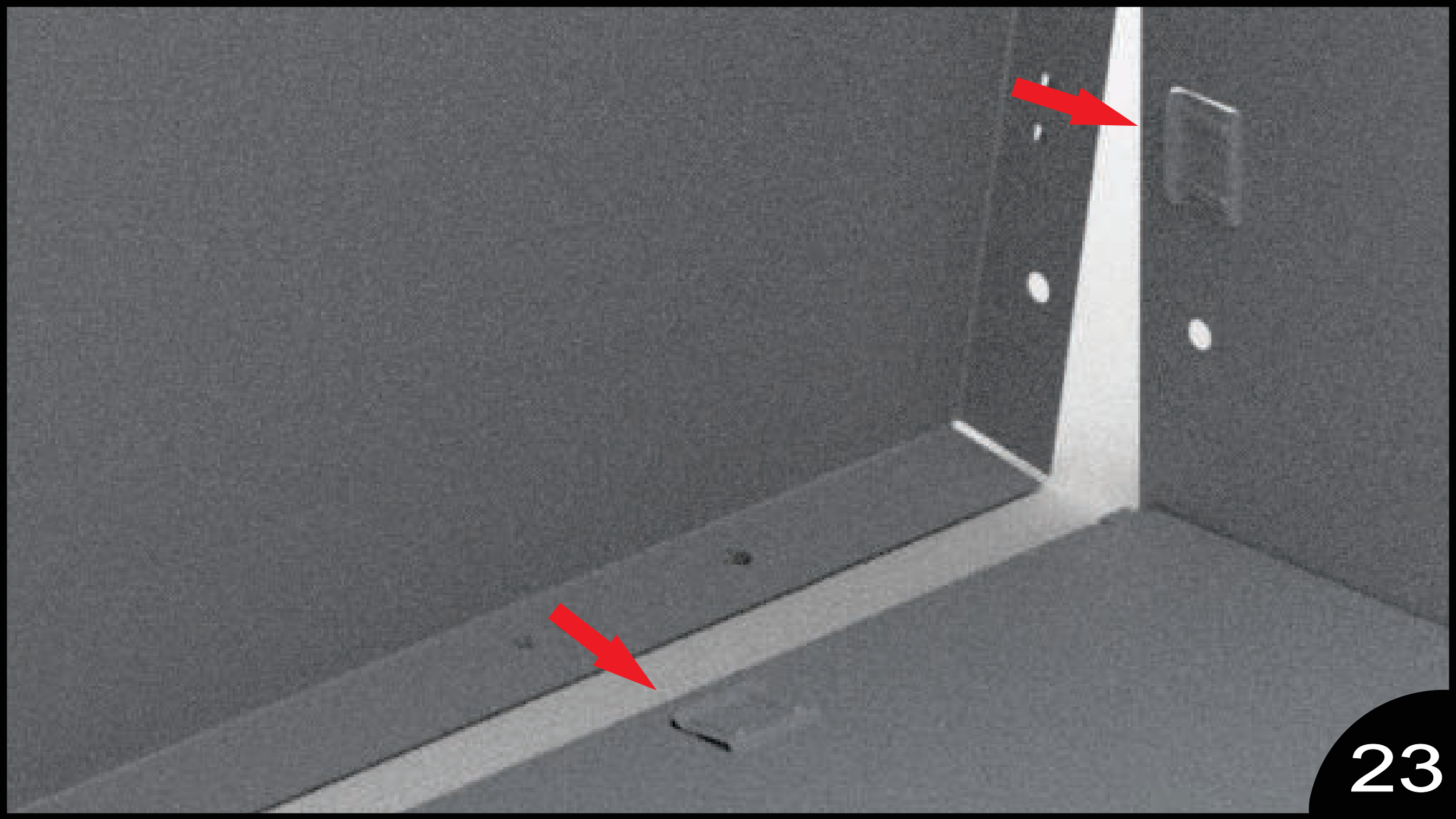


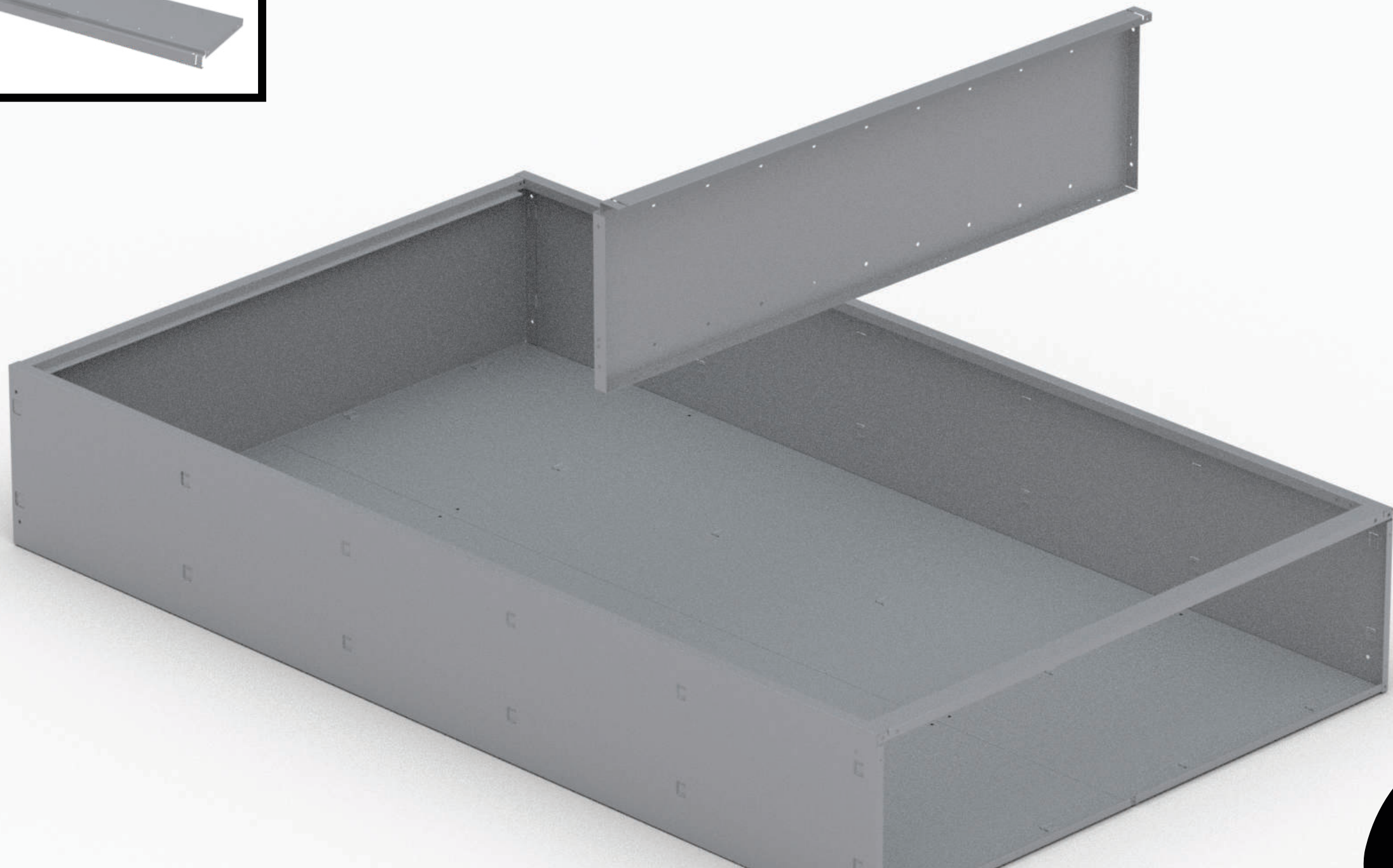
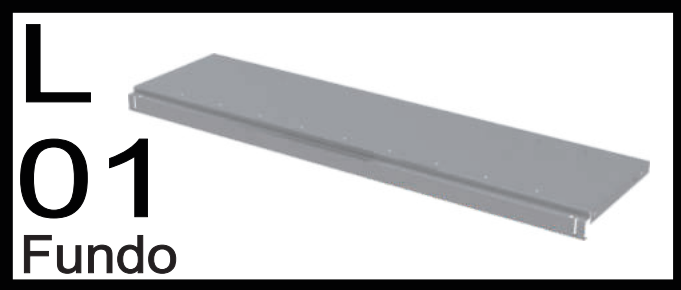
K
01
Tampe

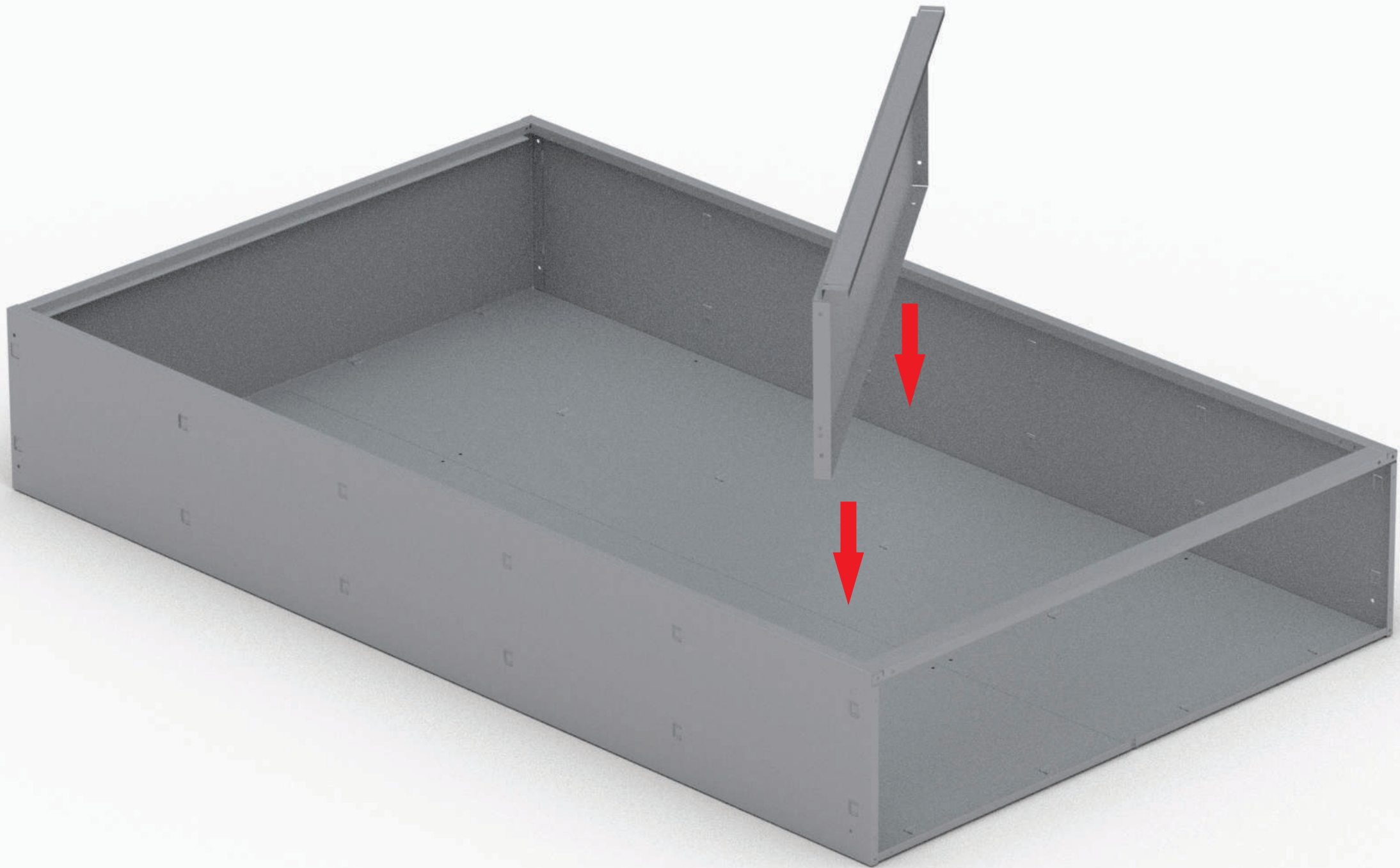


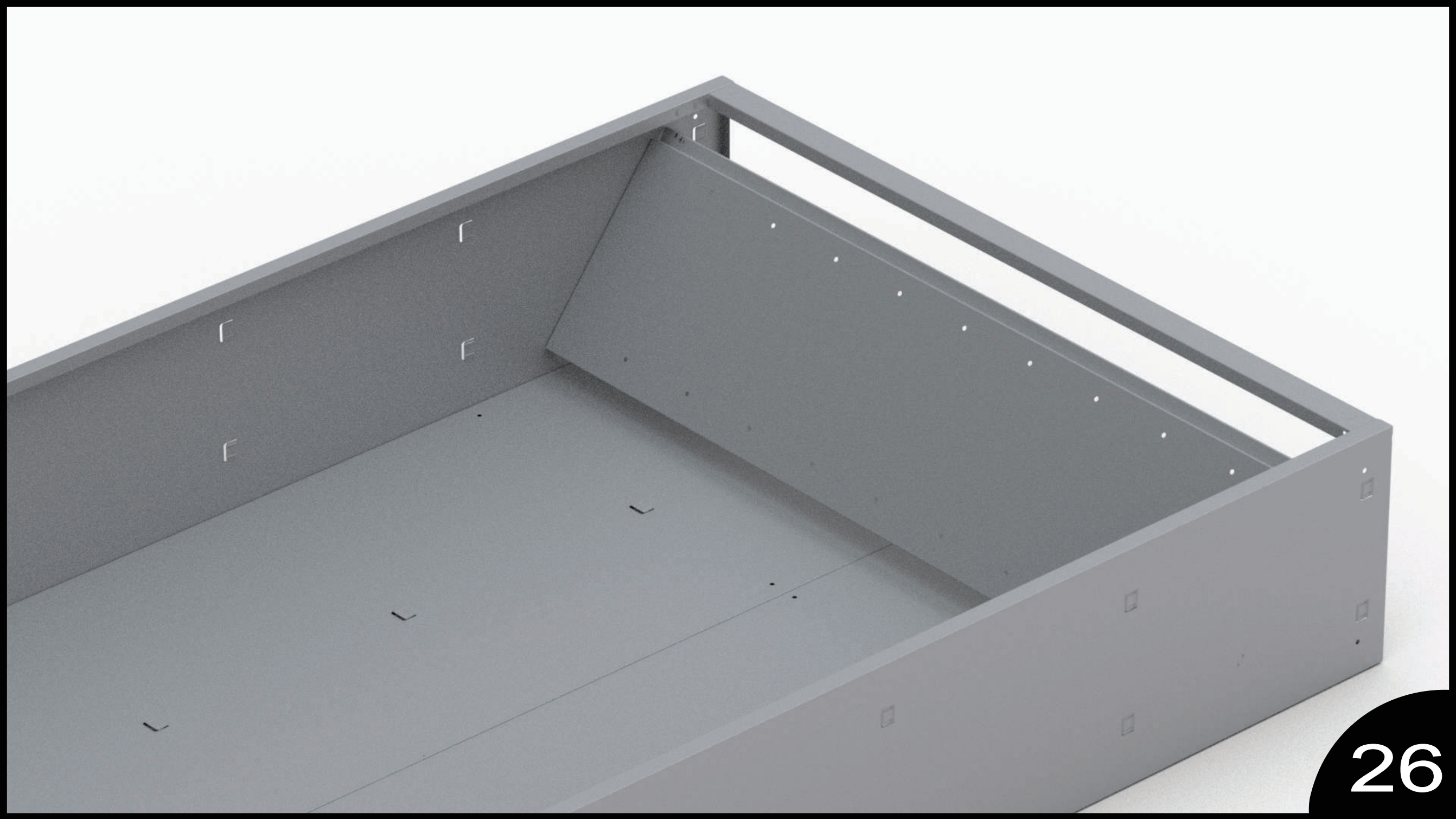


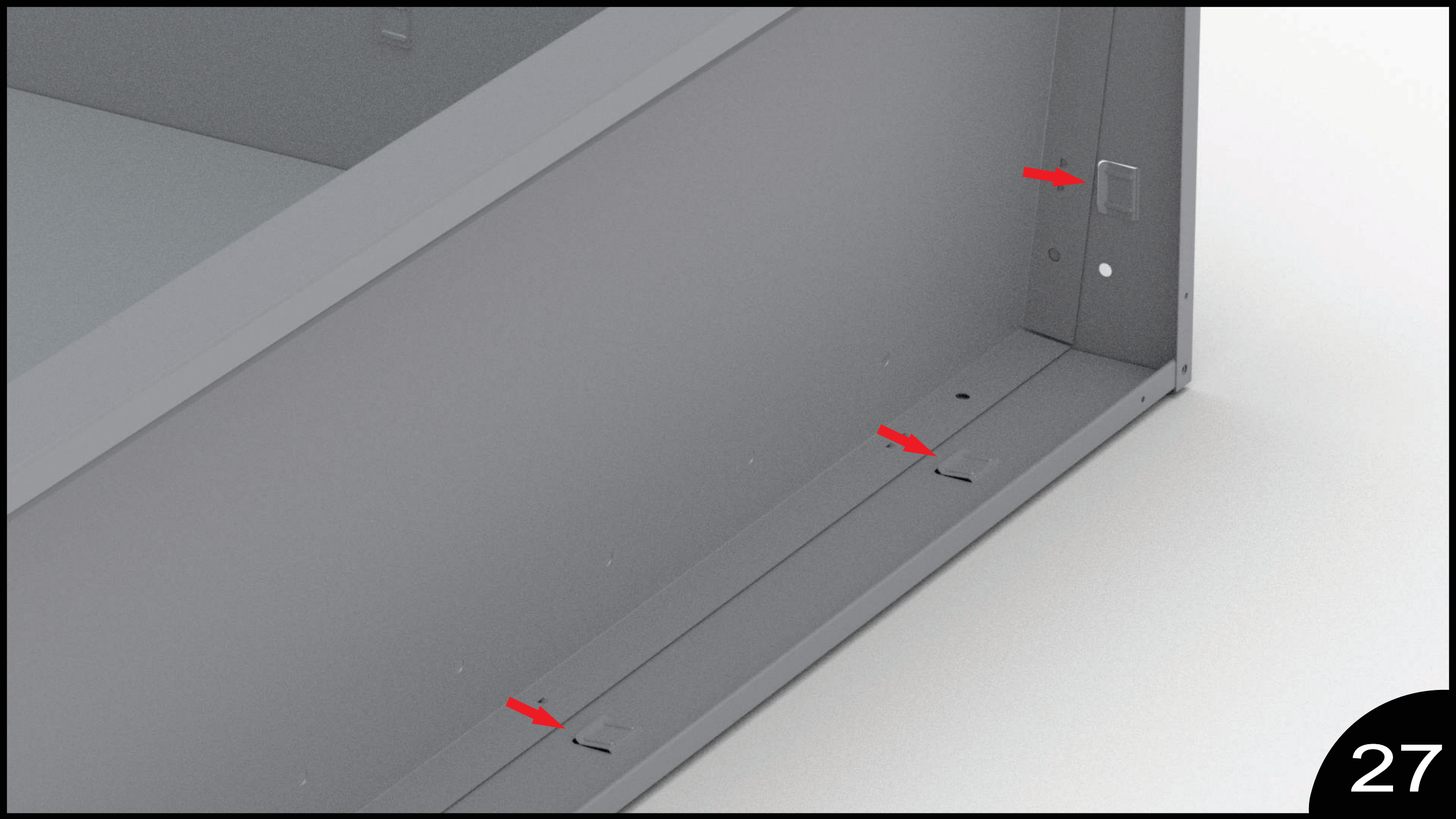




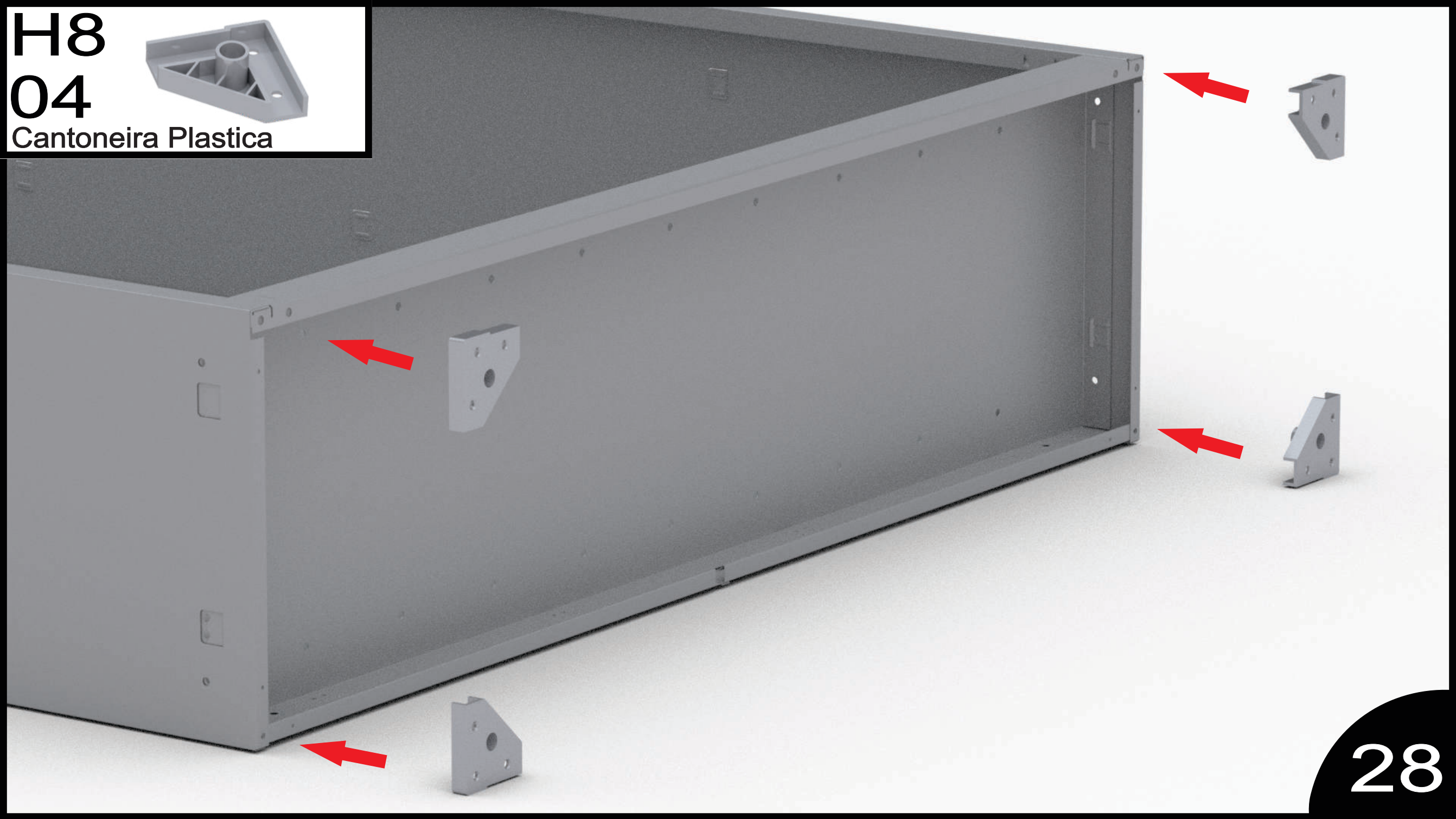





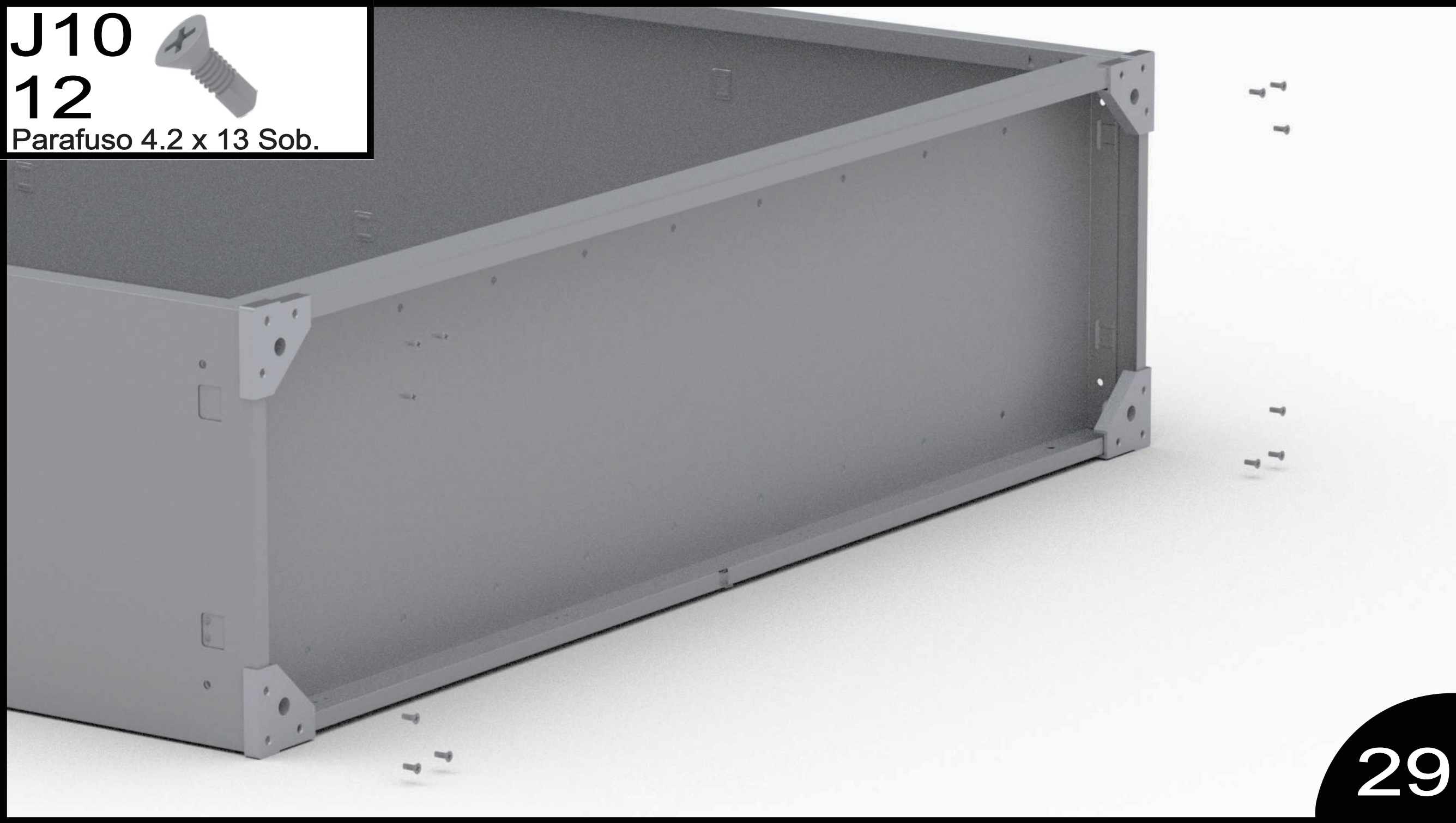




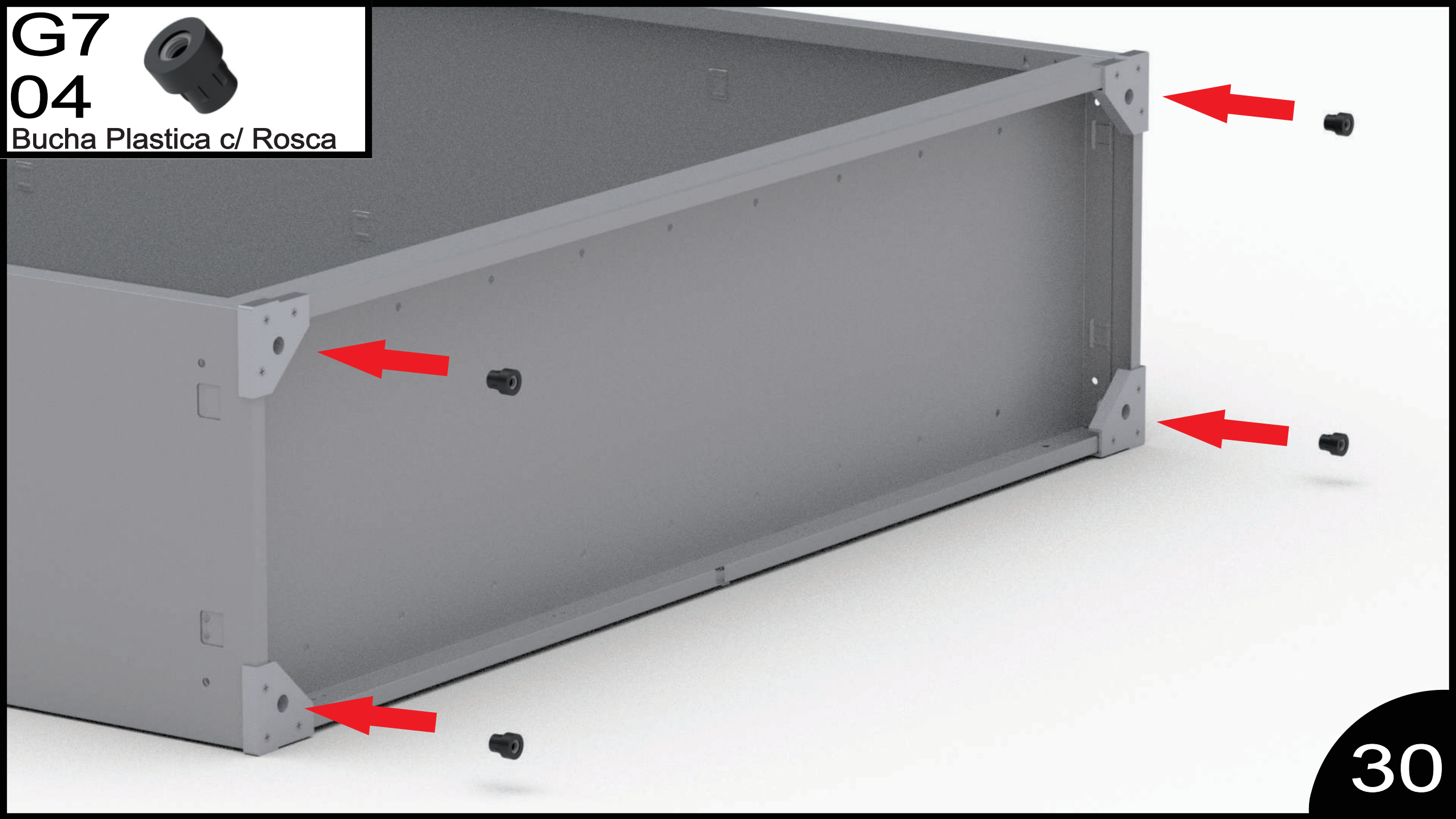
H8
04
Cantoneira Plastica



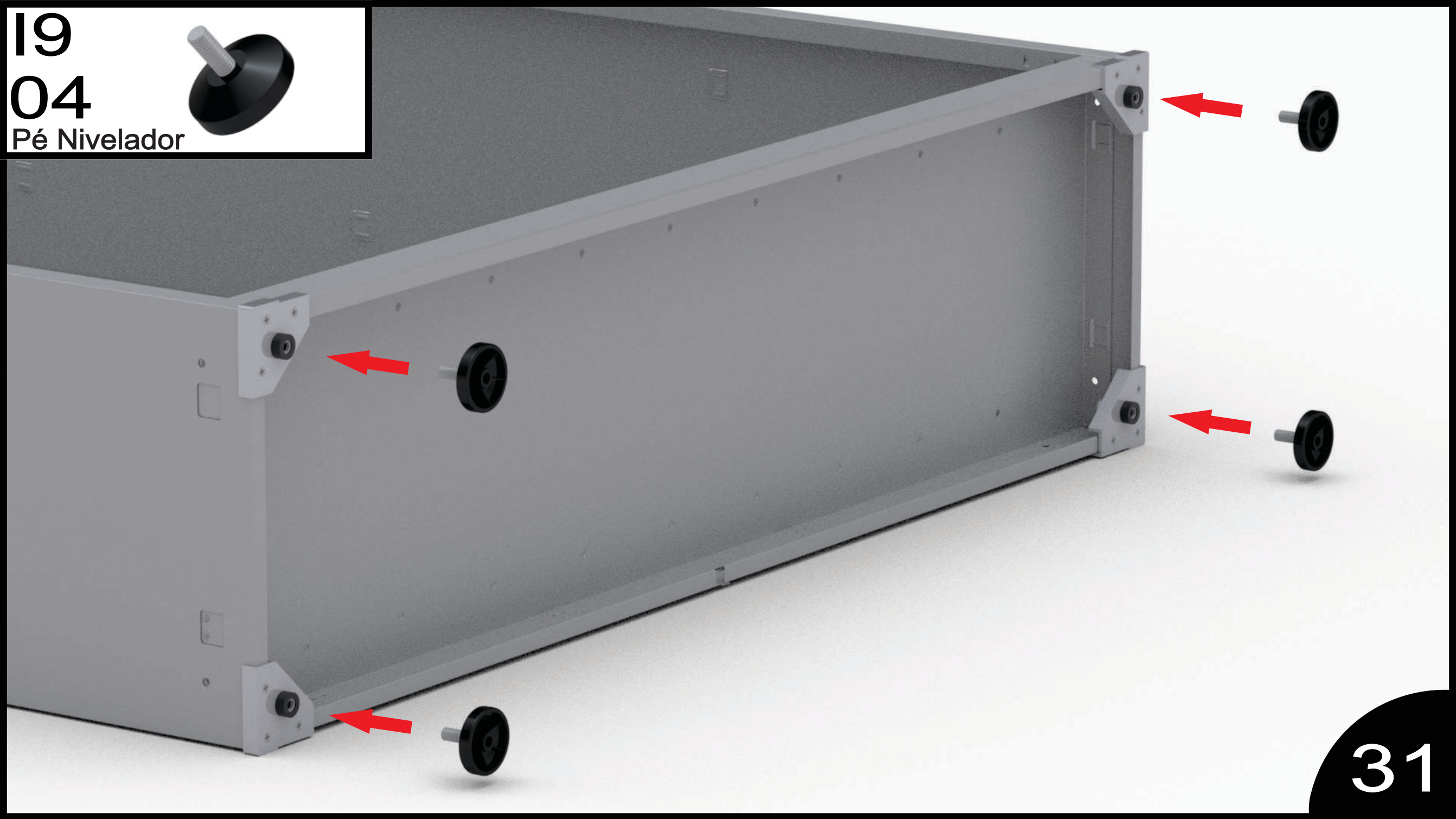
J10
12
Parafuso 4.2 x 13 Sob.



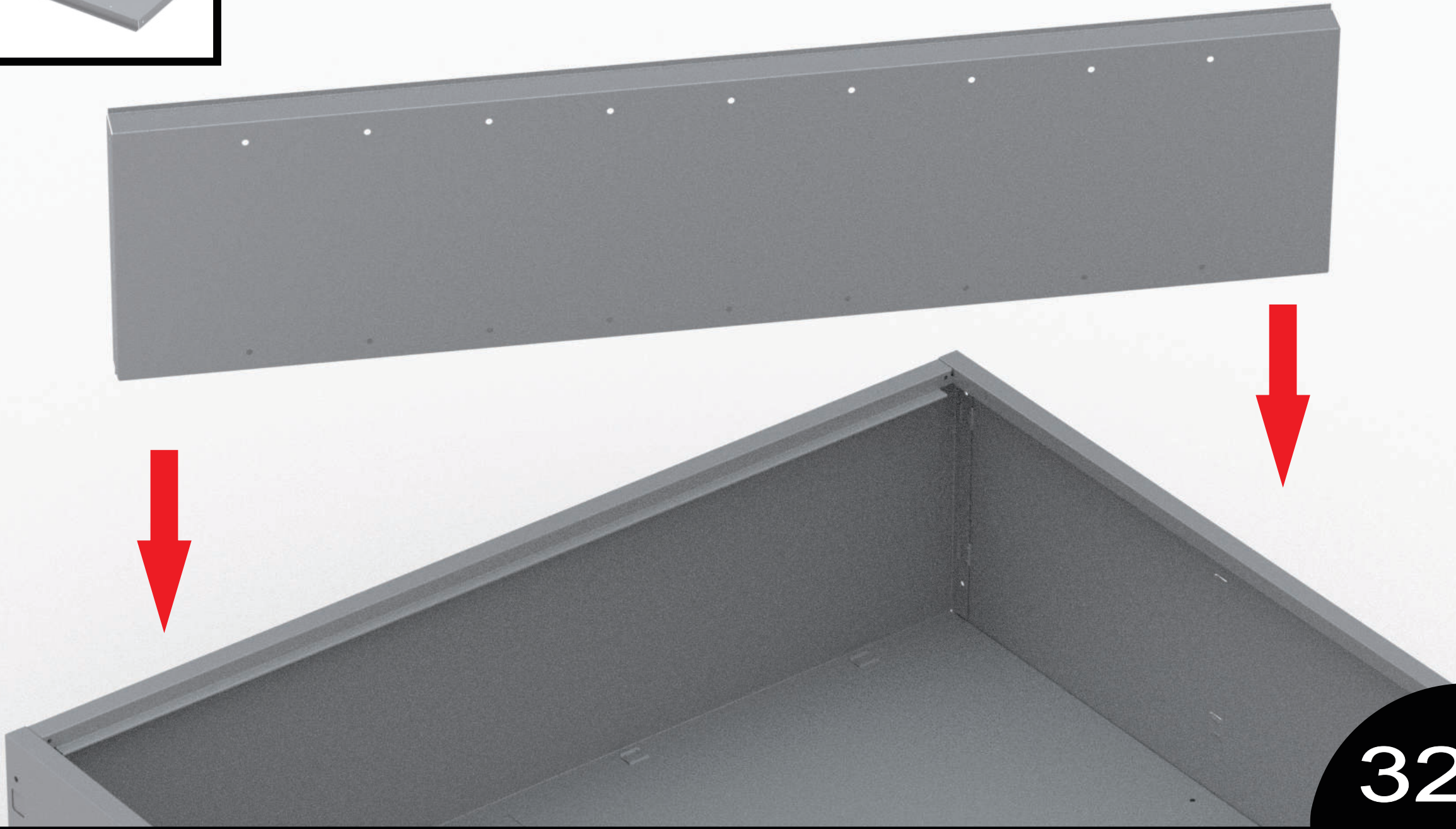
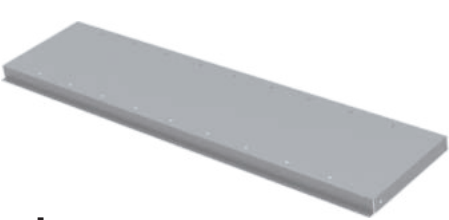
G7
04
Bucha Plastica c/ Rosca

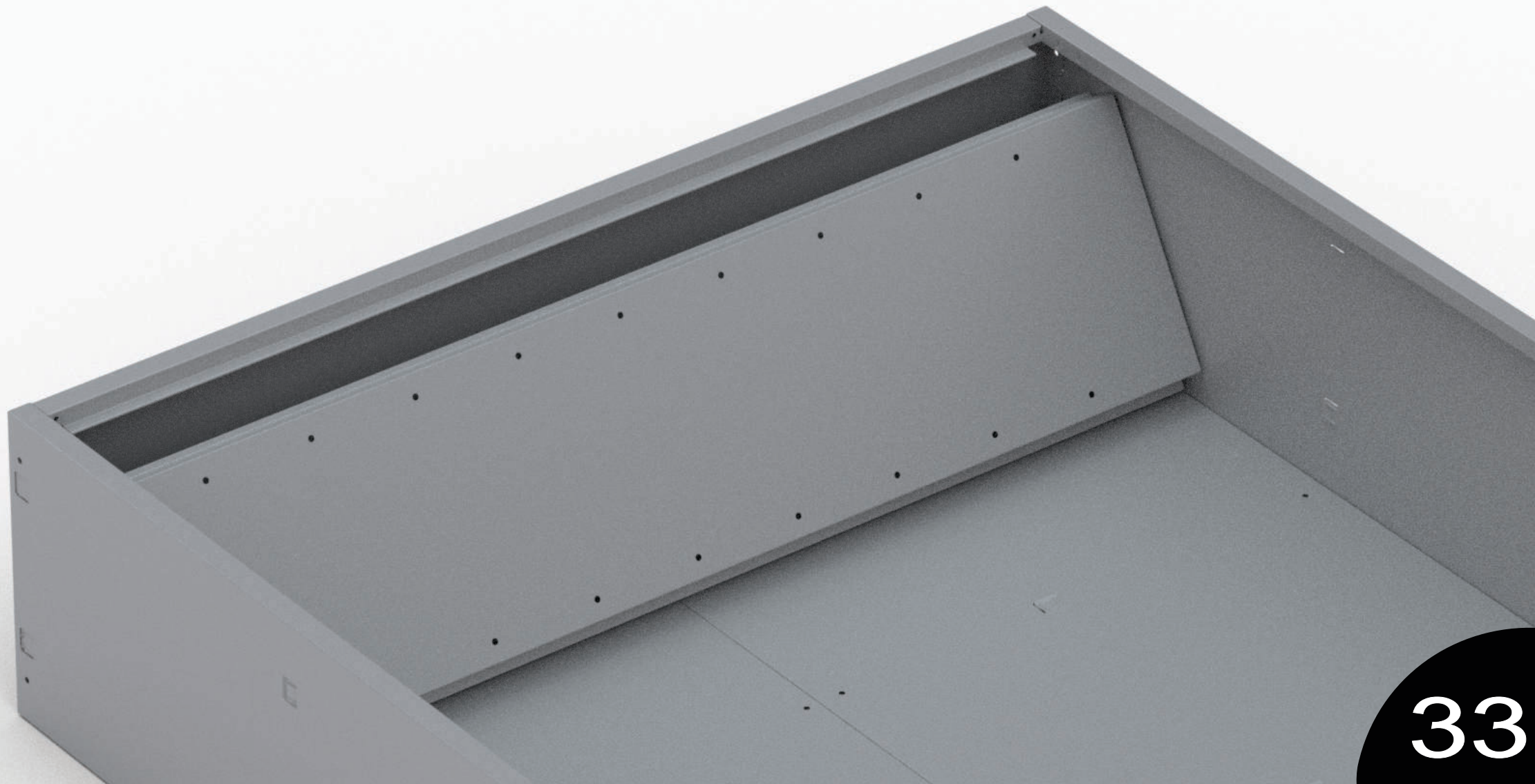


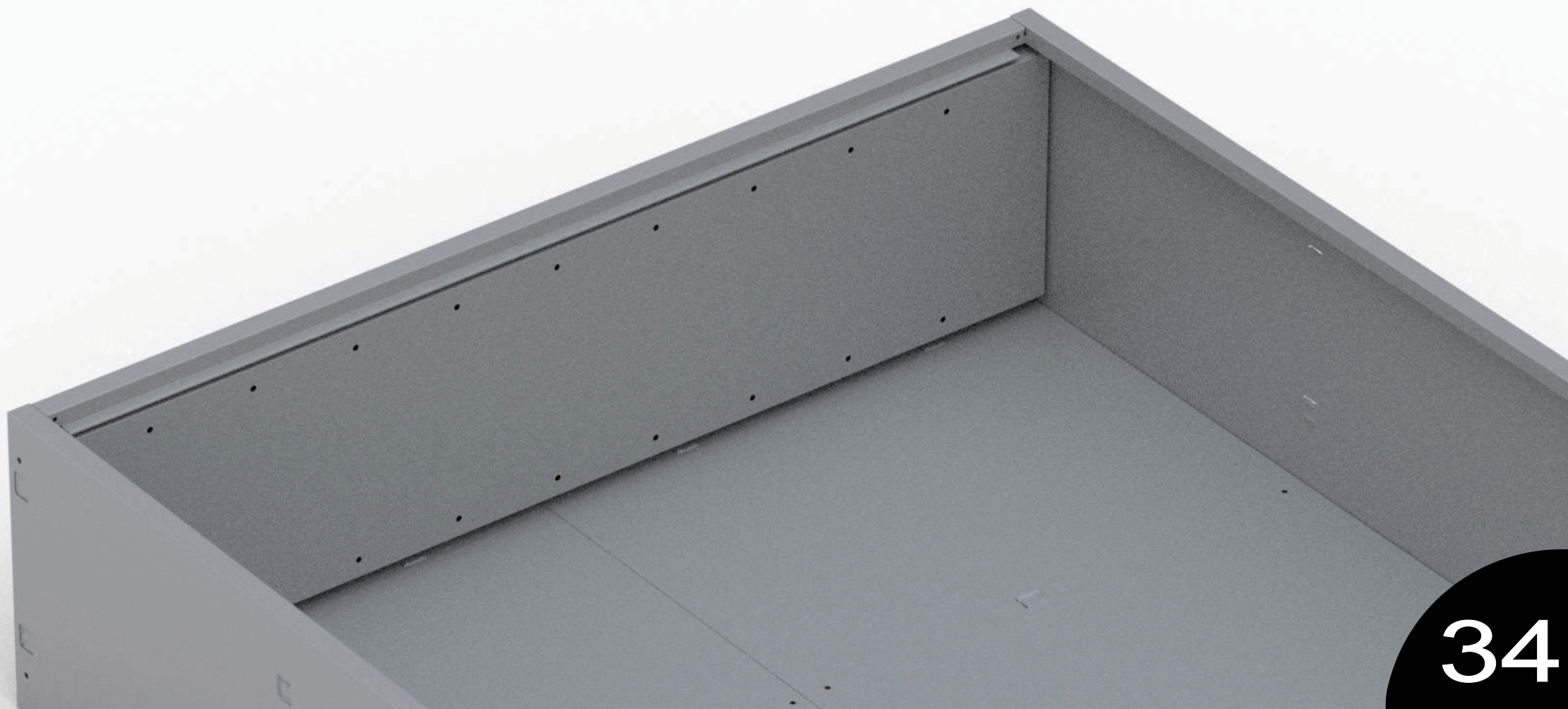
19
04
Pé Nivelador



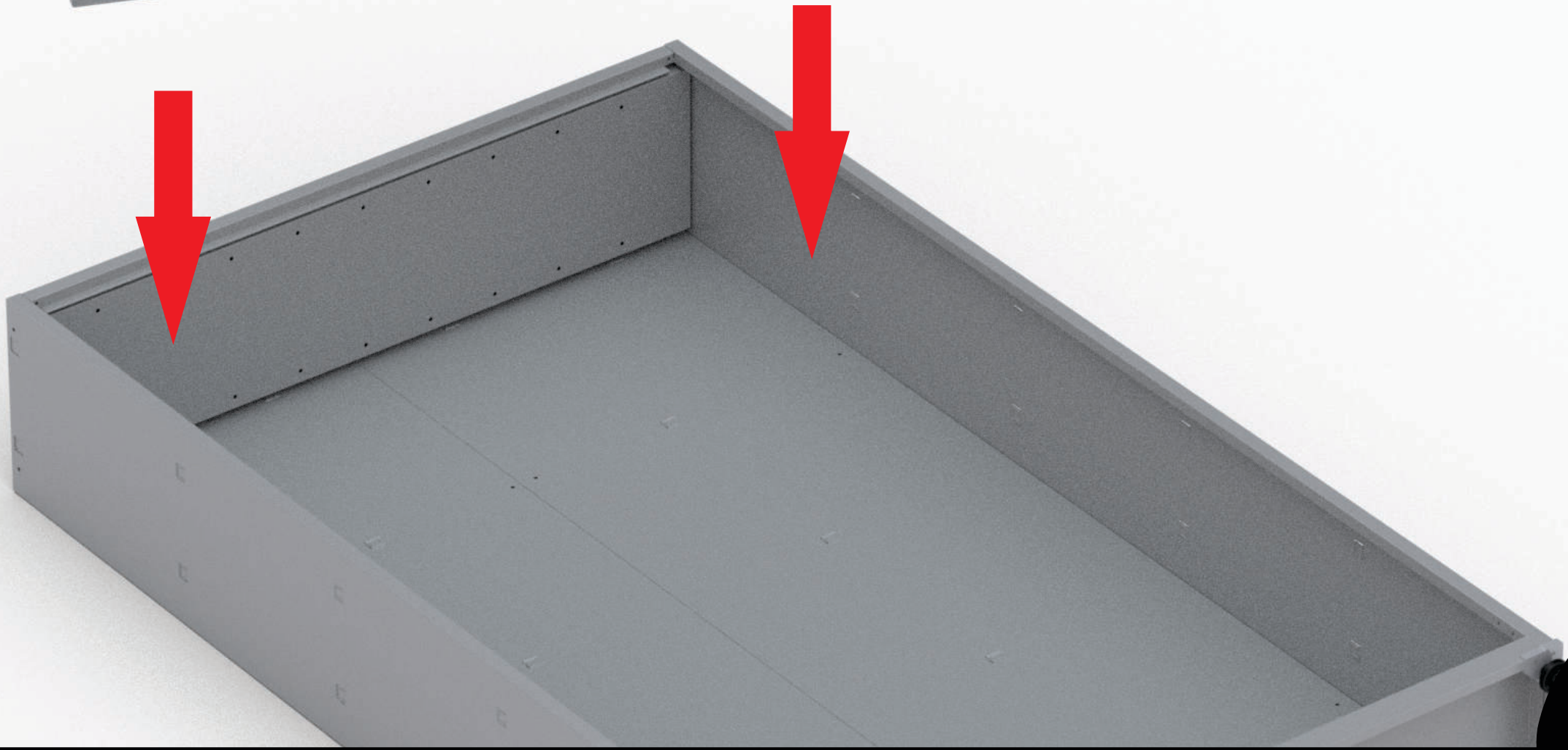
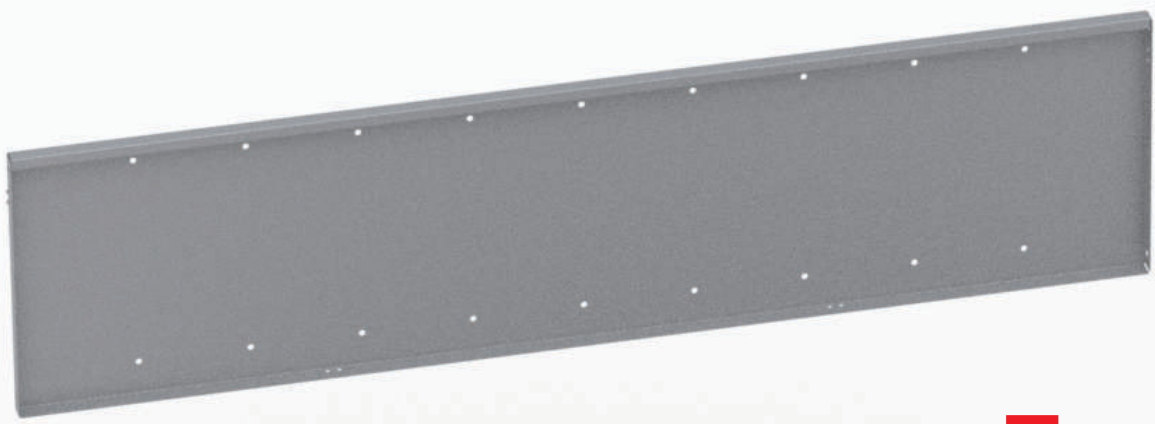
M
01
Almofada

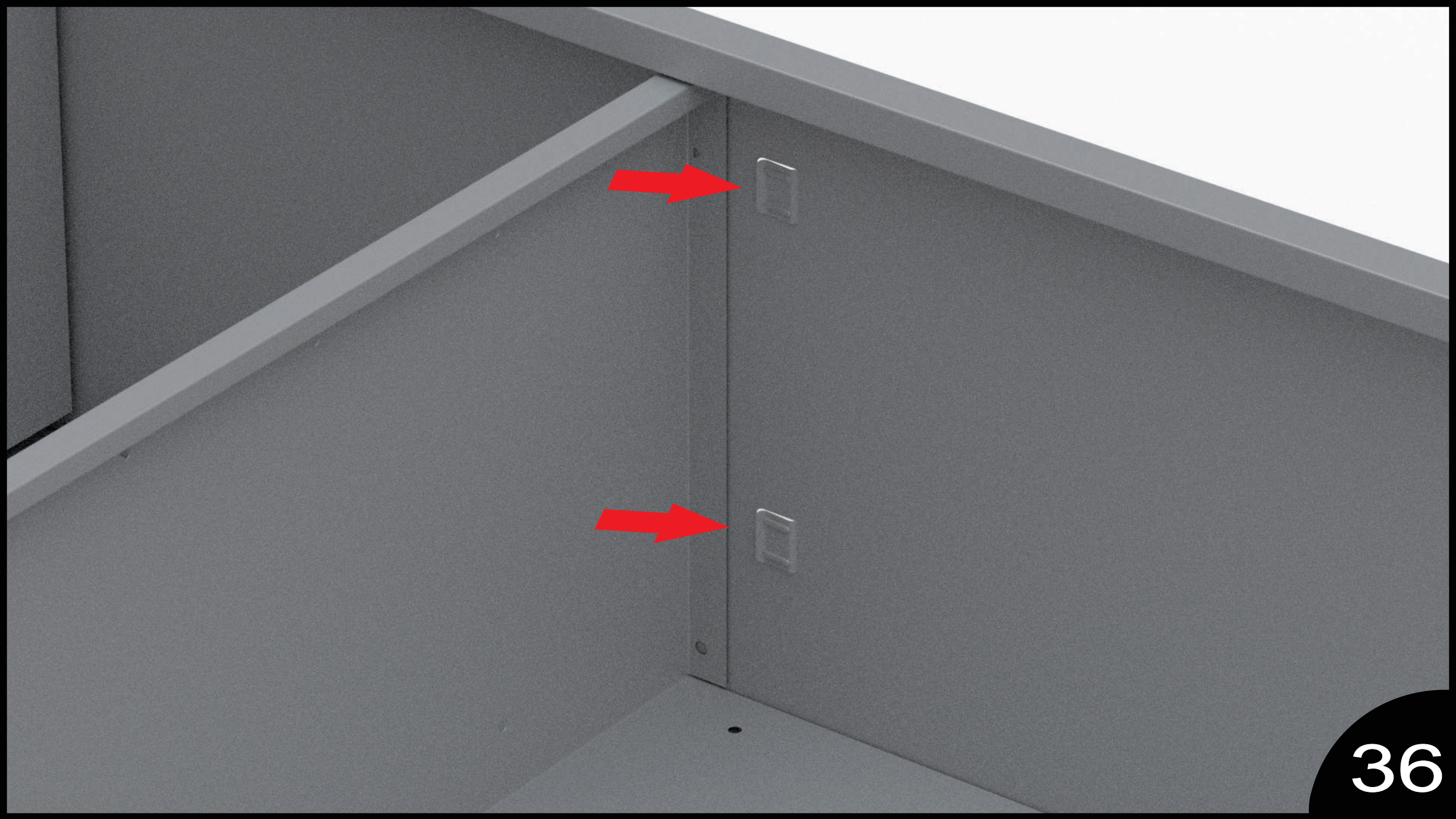


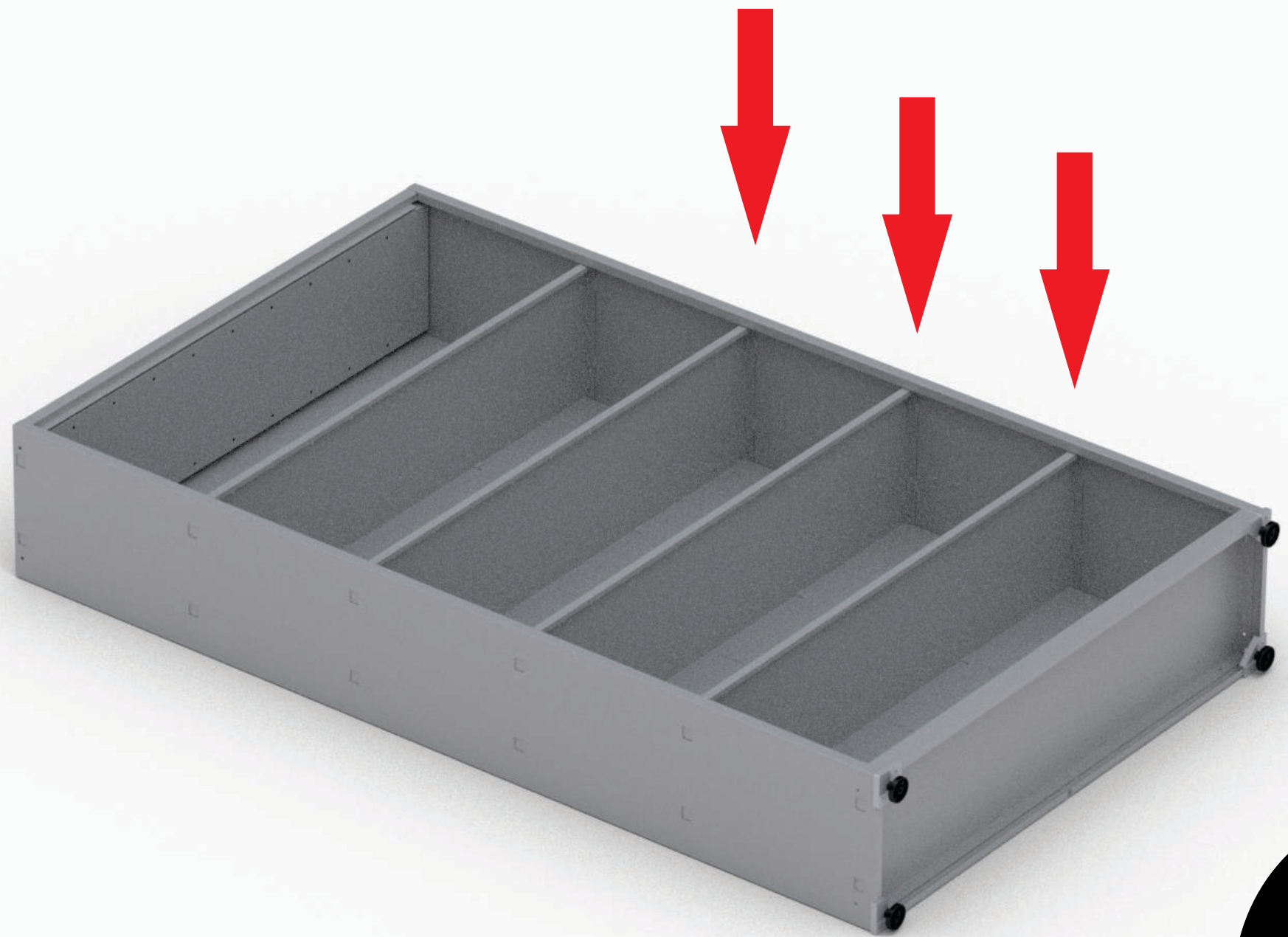




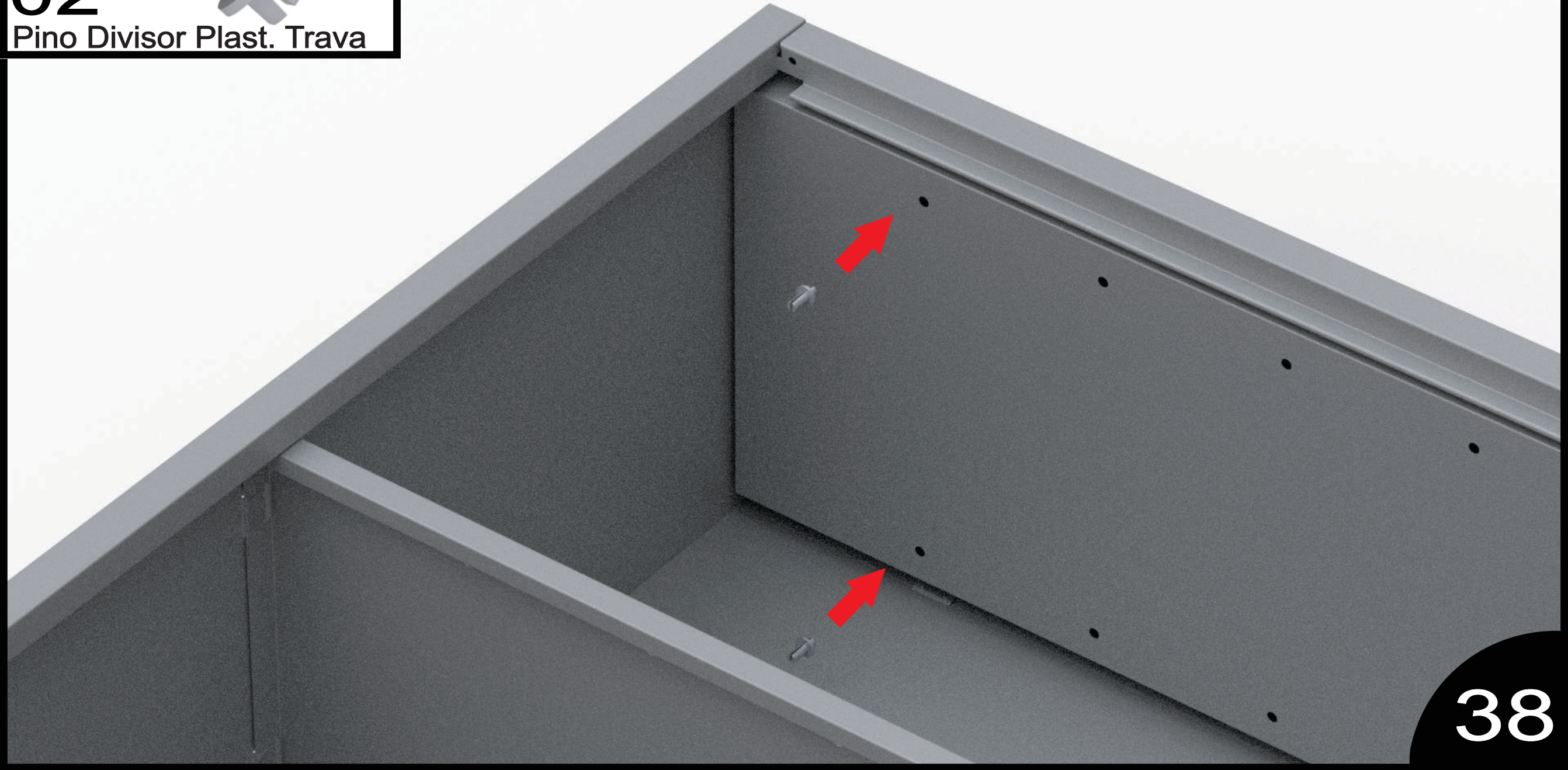
J
01
Prateleira





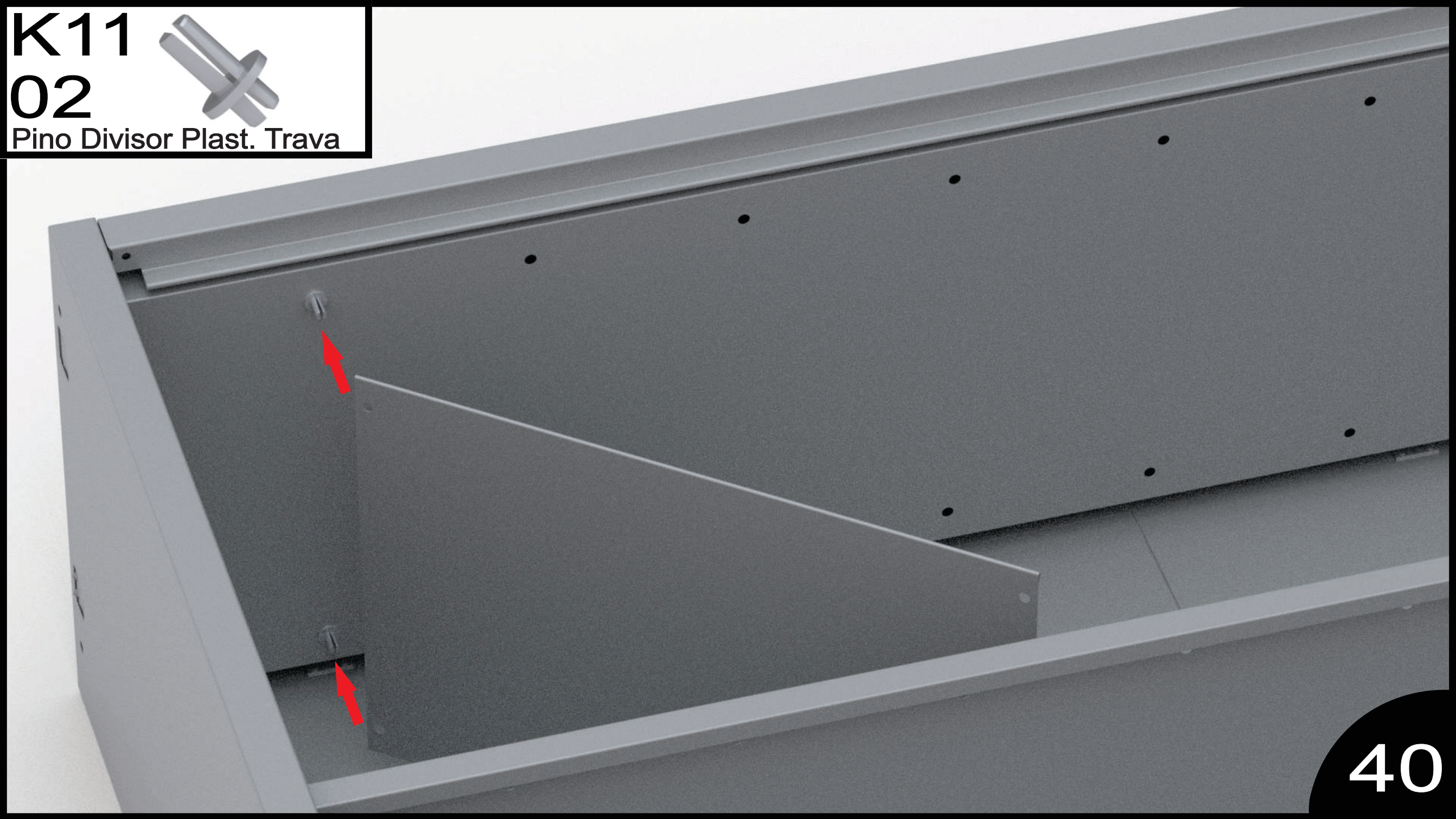


K11
02
Pino Divisor Plast. Trava

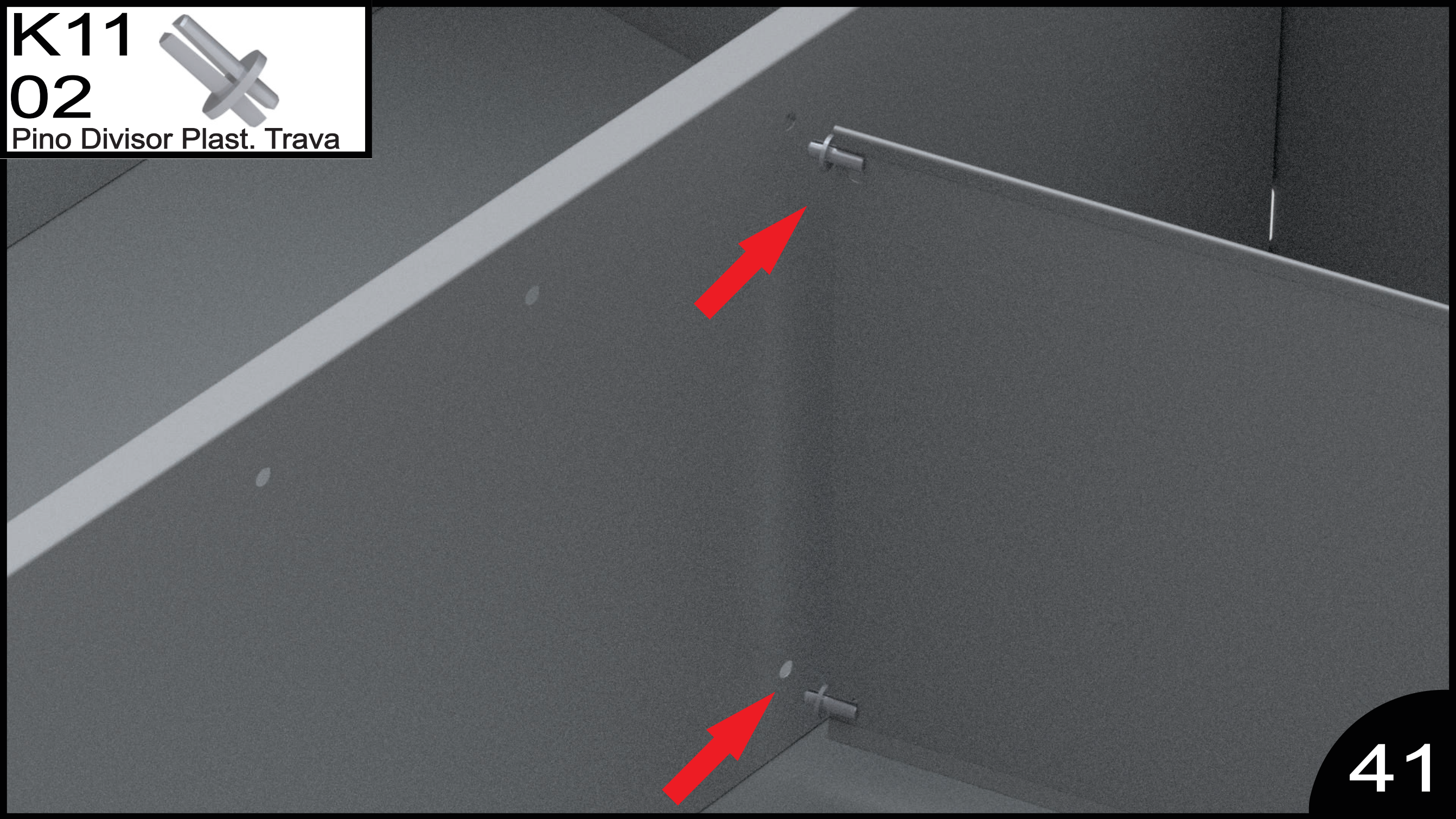


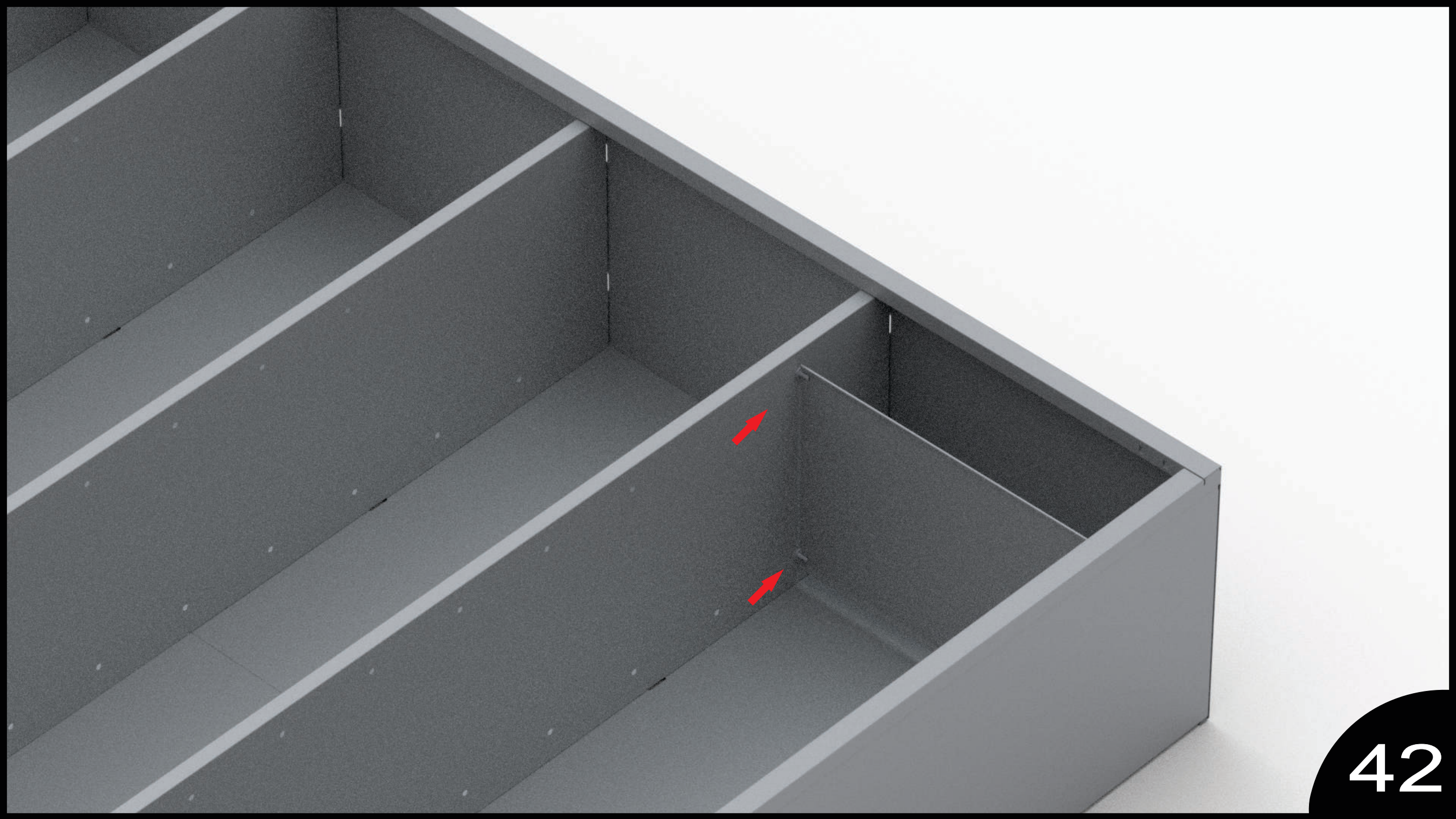


K11
02
Pino Divisor Plast. Trava



K11
02
Pino Divisor Plast. Trava

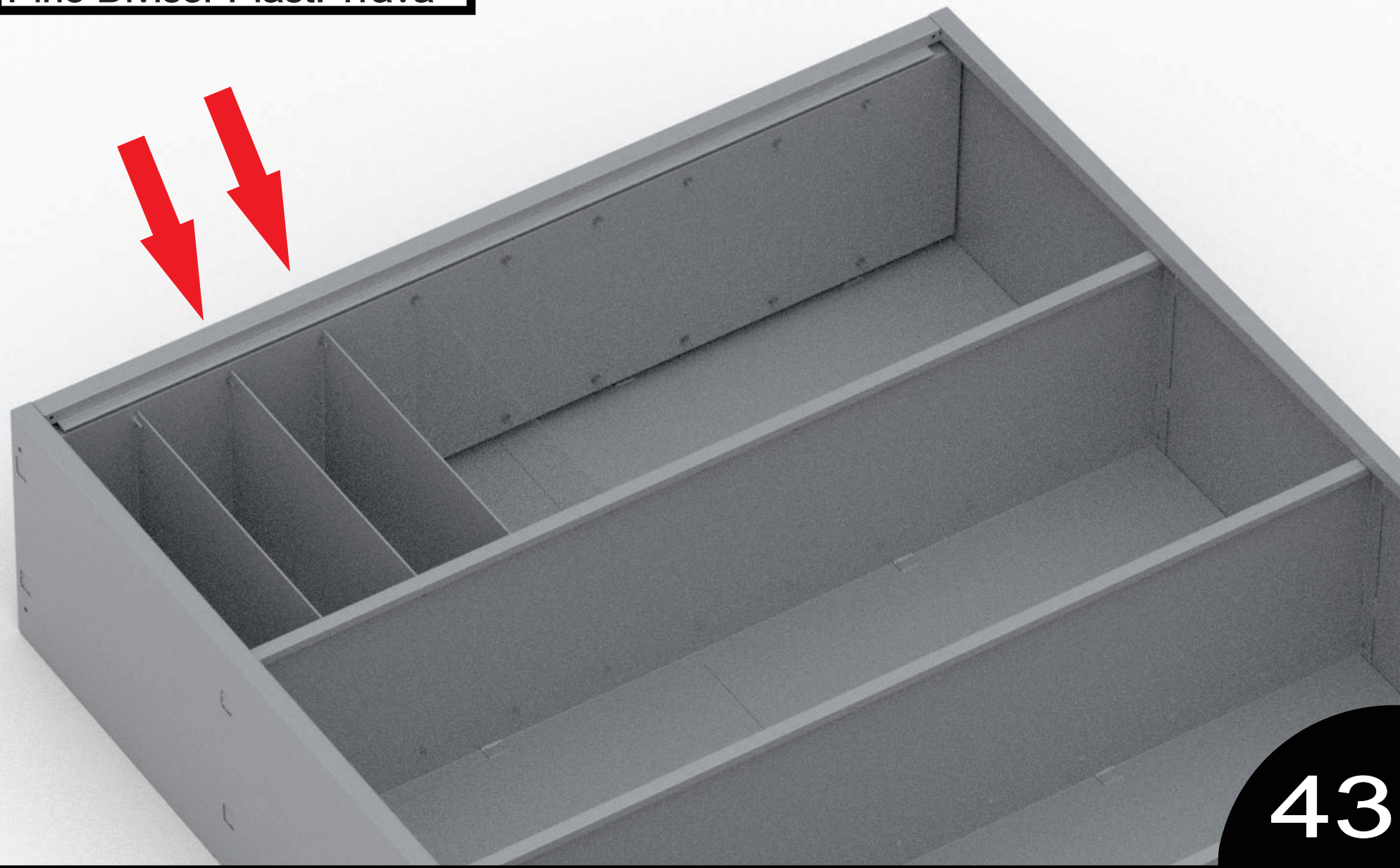




A
01
Divisão Registrador



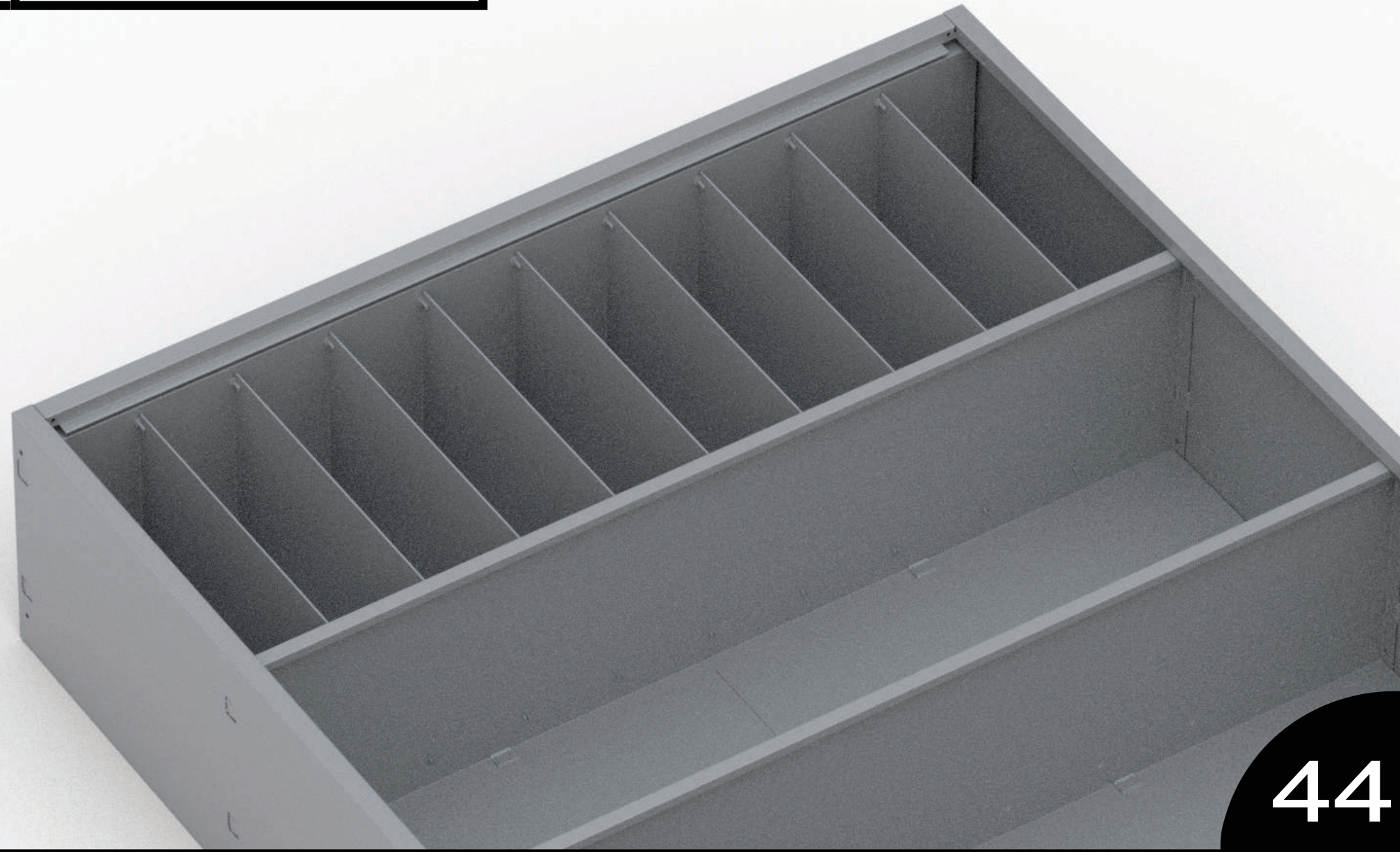
K11
04
Pino Divisor Plast. Trava



A
06
Divisão Registrador



K11
24
Pino Divisor Plast. Trava



A
09
Divisão Registrador



K11
36
Pino Divisor Plast. Trava



A
09
Divisão Registrador



K11
36
Pino Divisor Plast. Trava



A
09
Divisão Registrador



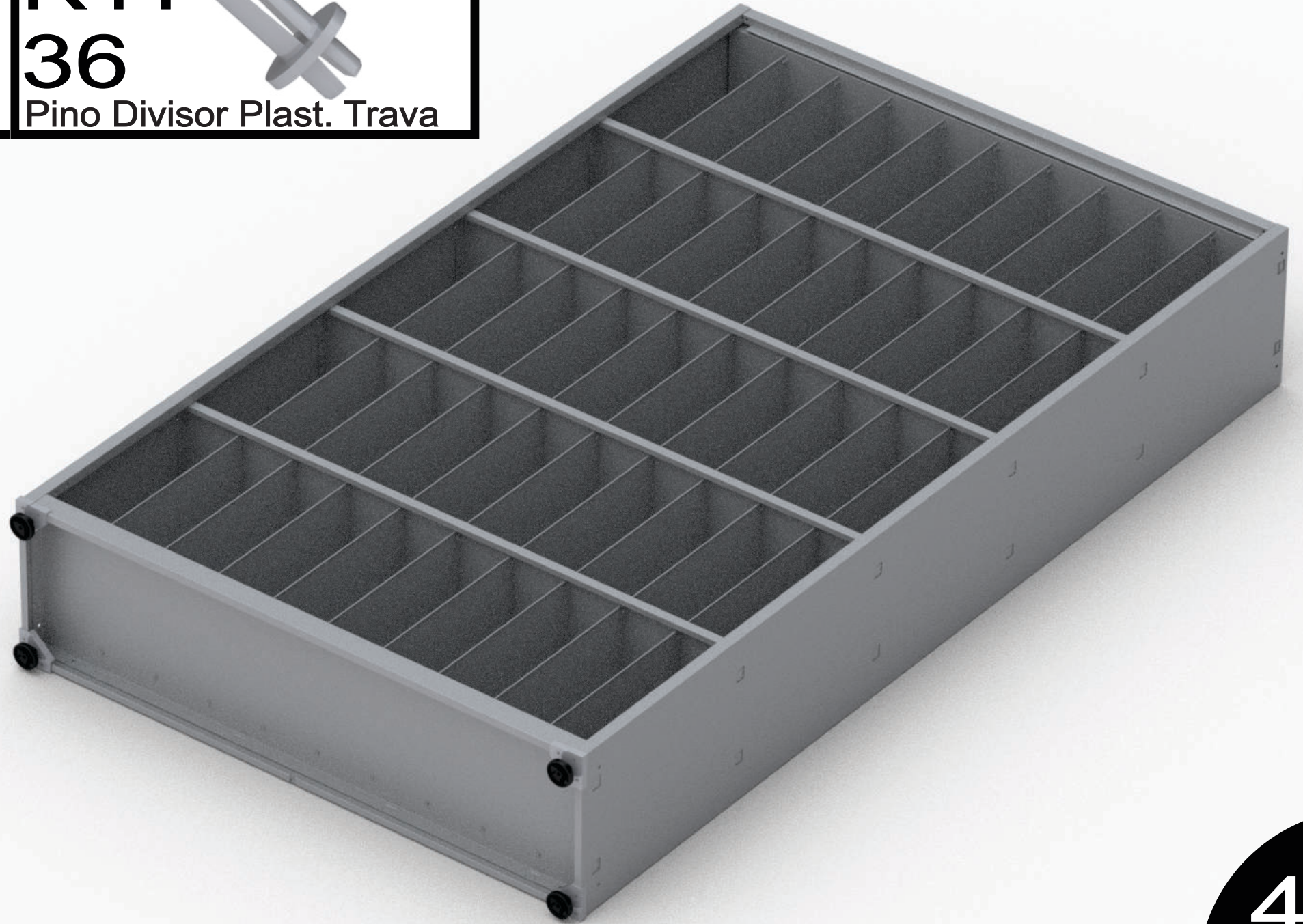
K11
36
Pino Divisor Plast. Trava

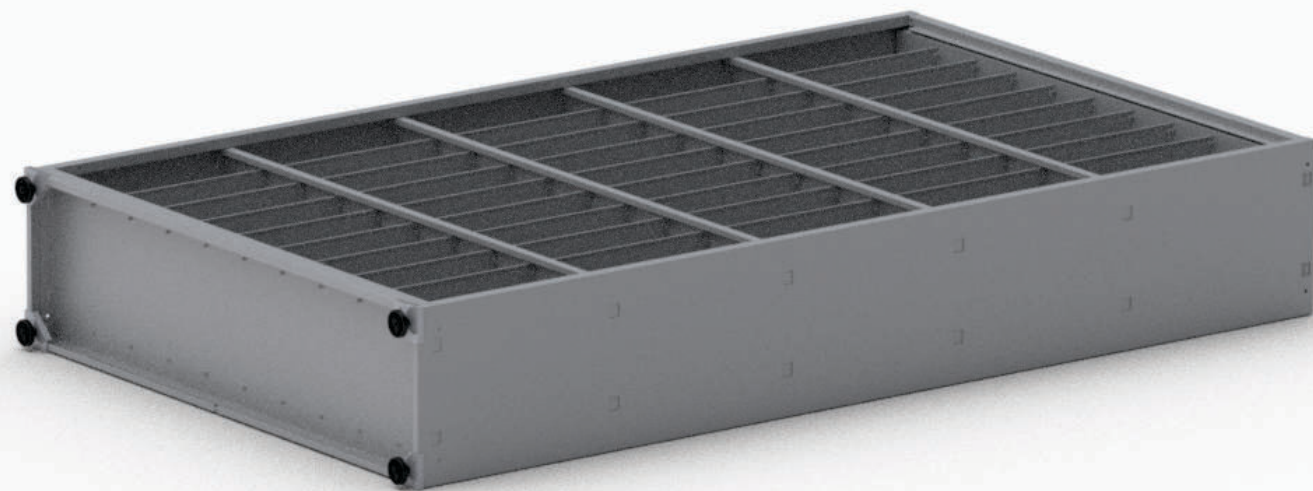


A
09
Divisão Registrador

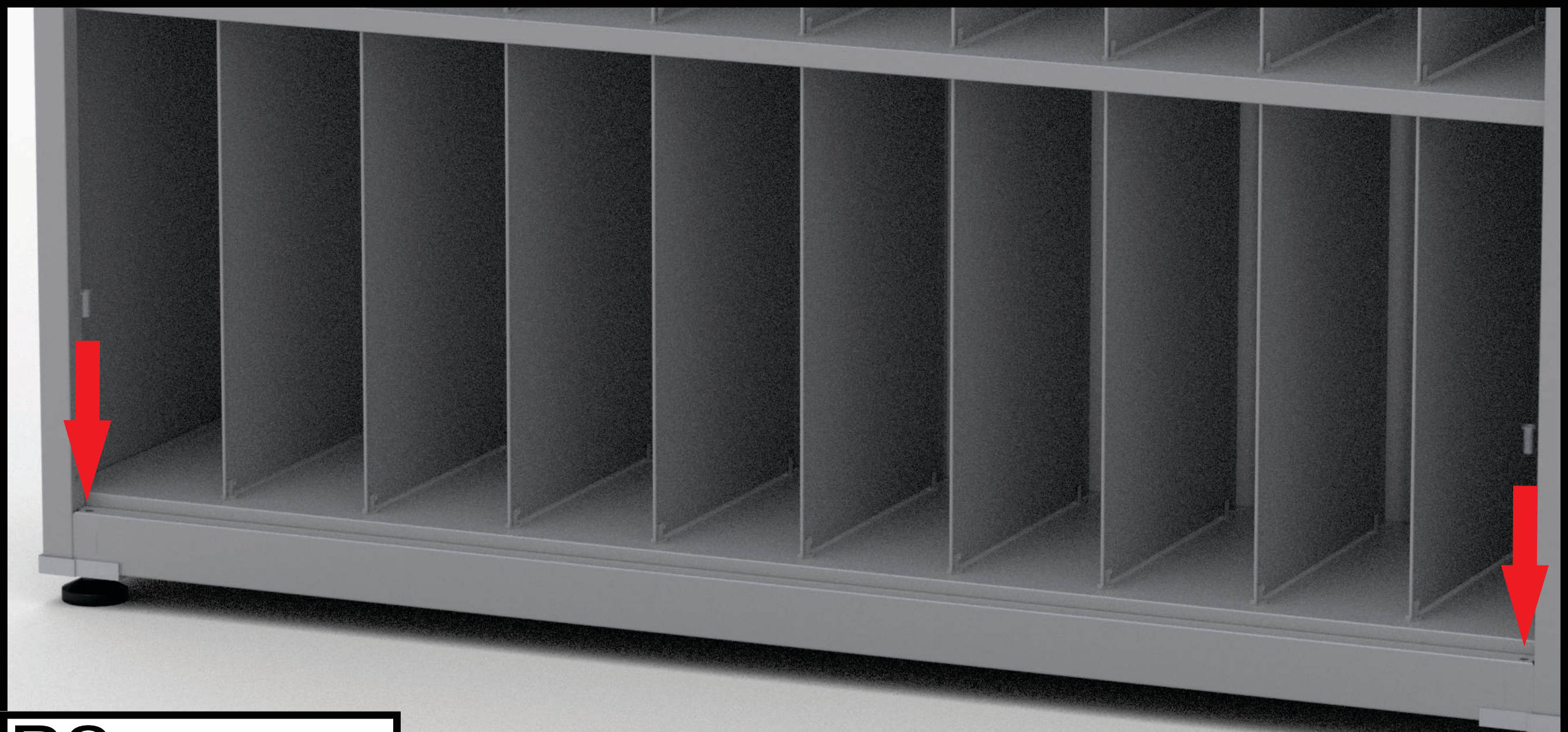


K11
36
Pino Divisor Plast. Trava





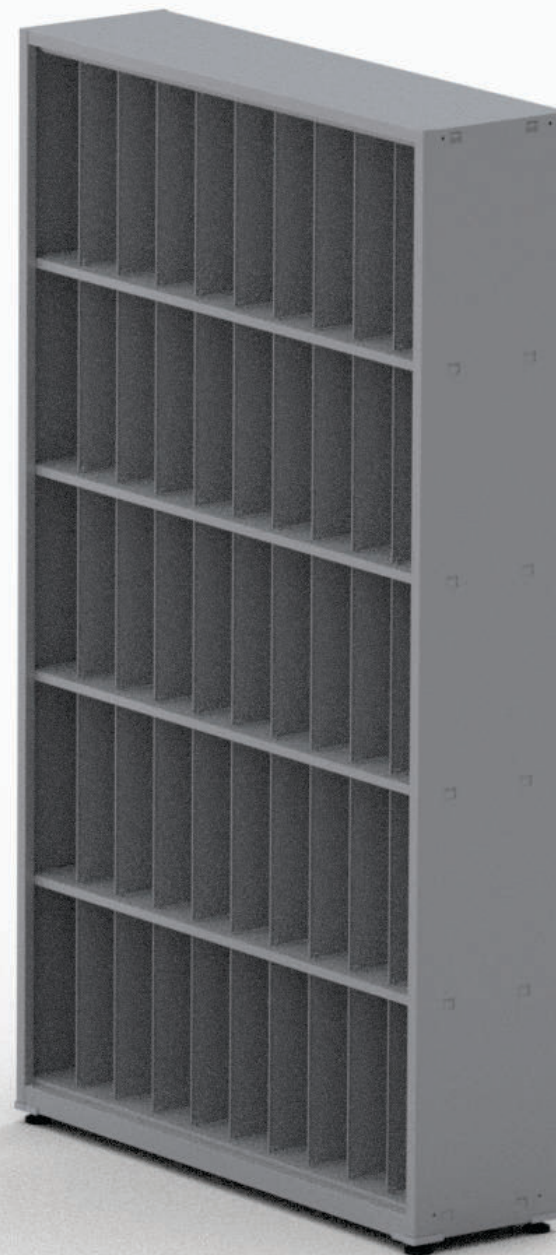
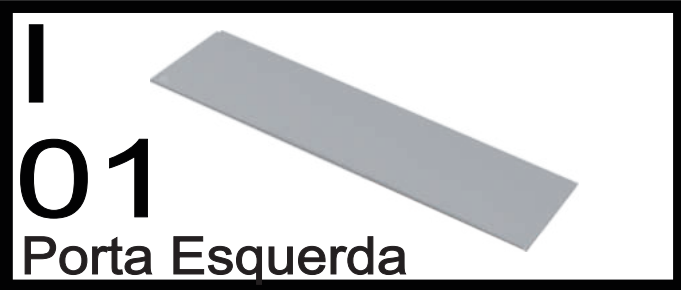




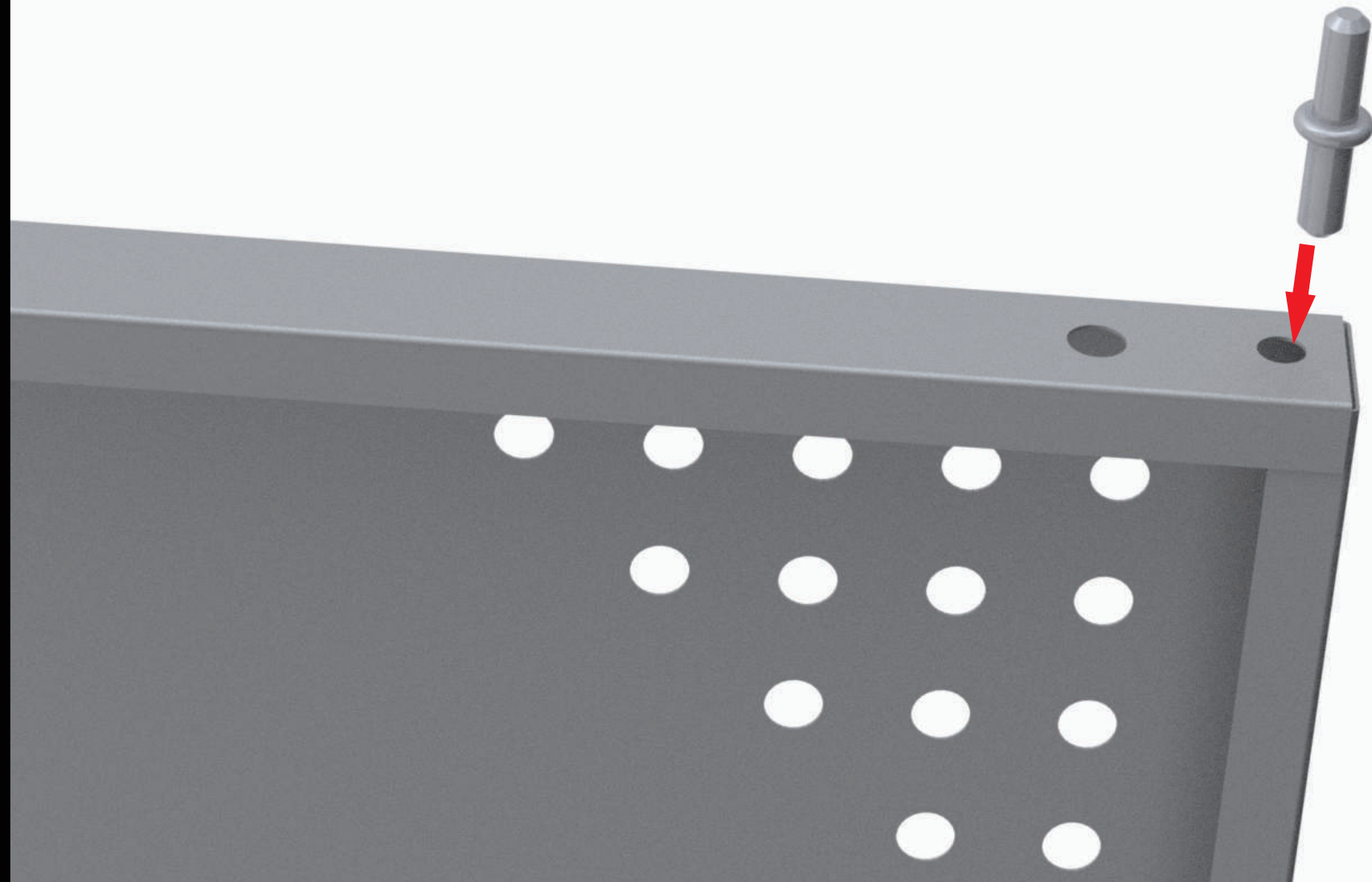
B2
02
Bucha Nylon

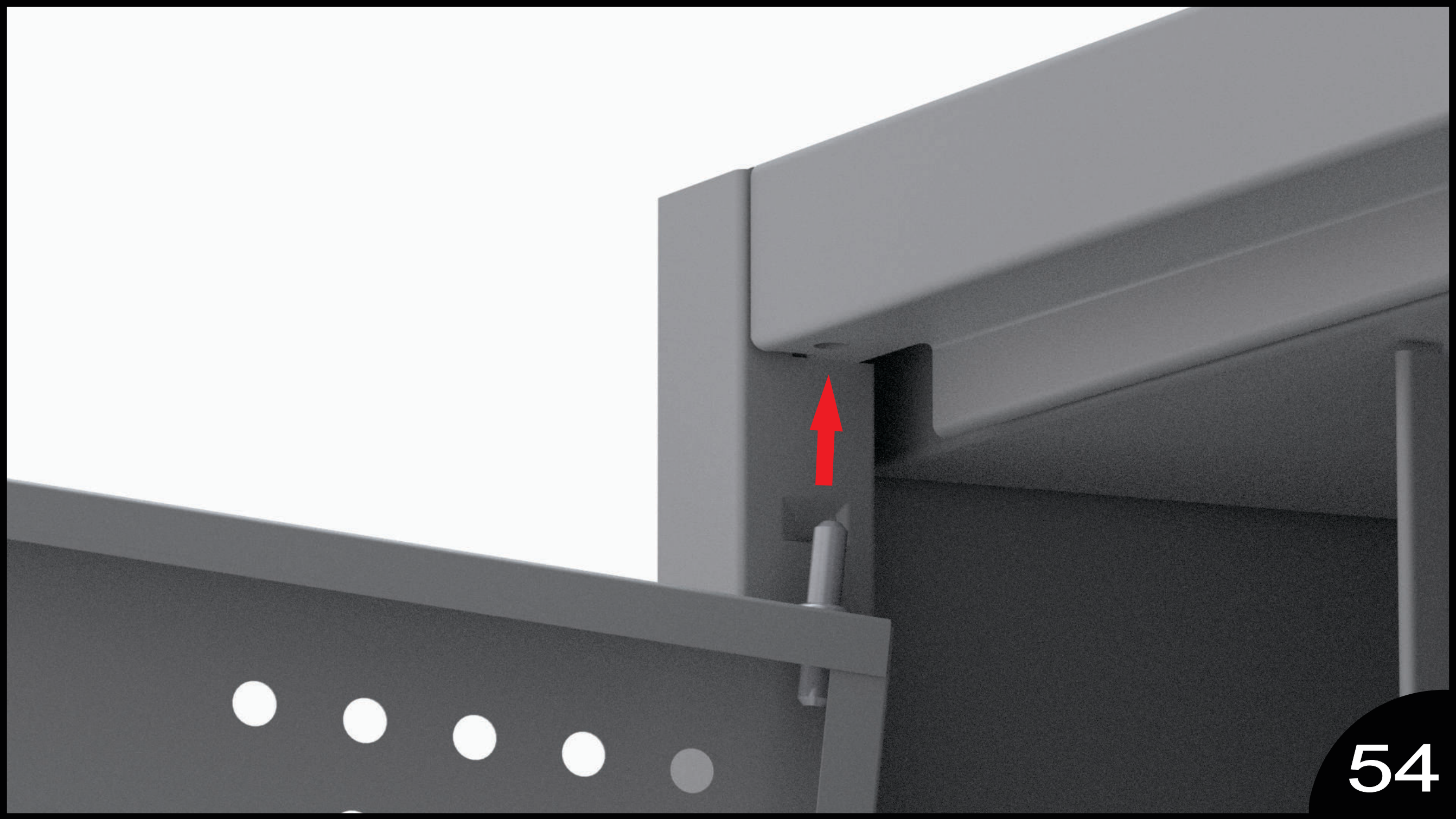


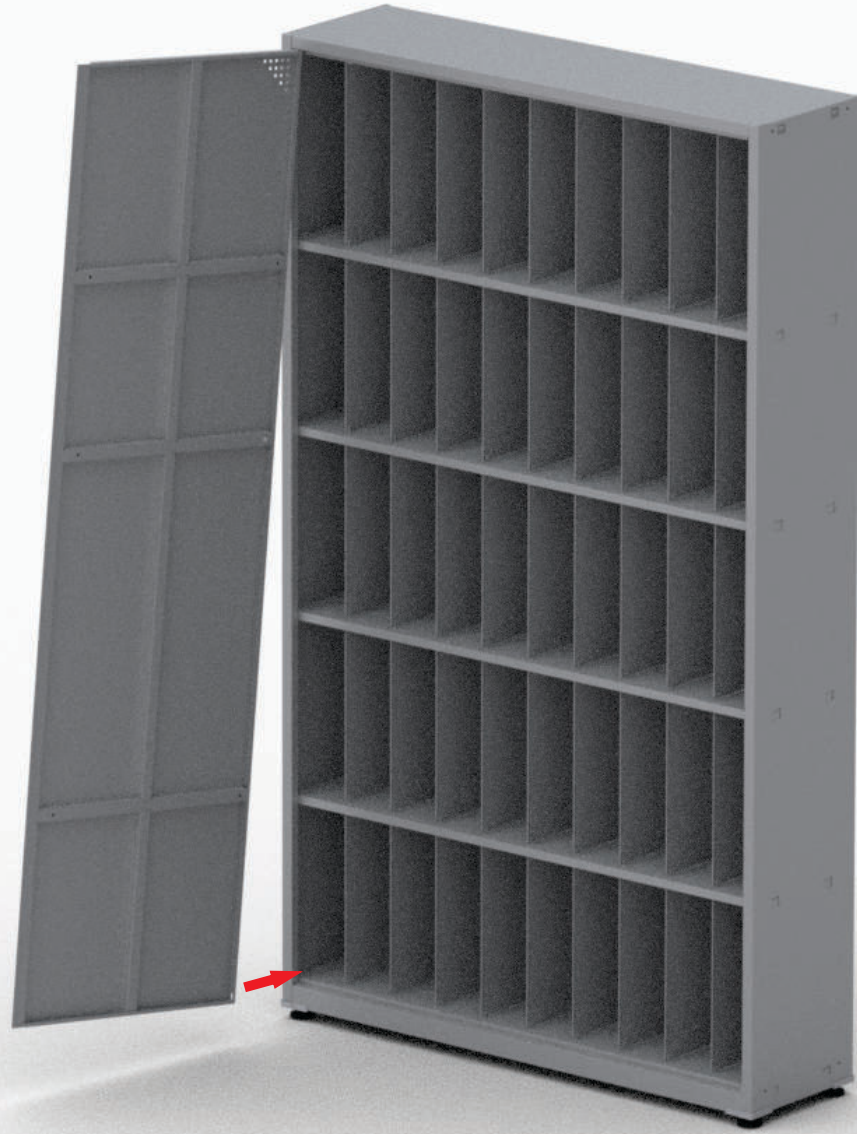
51



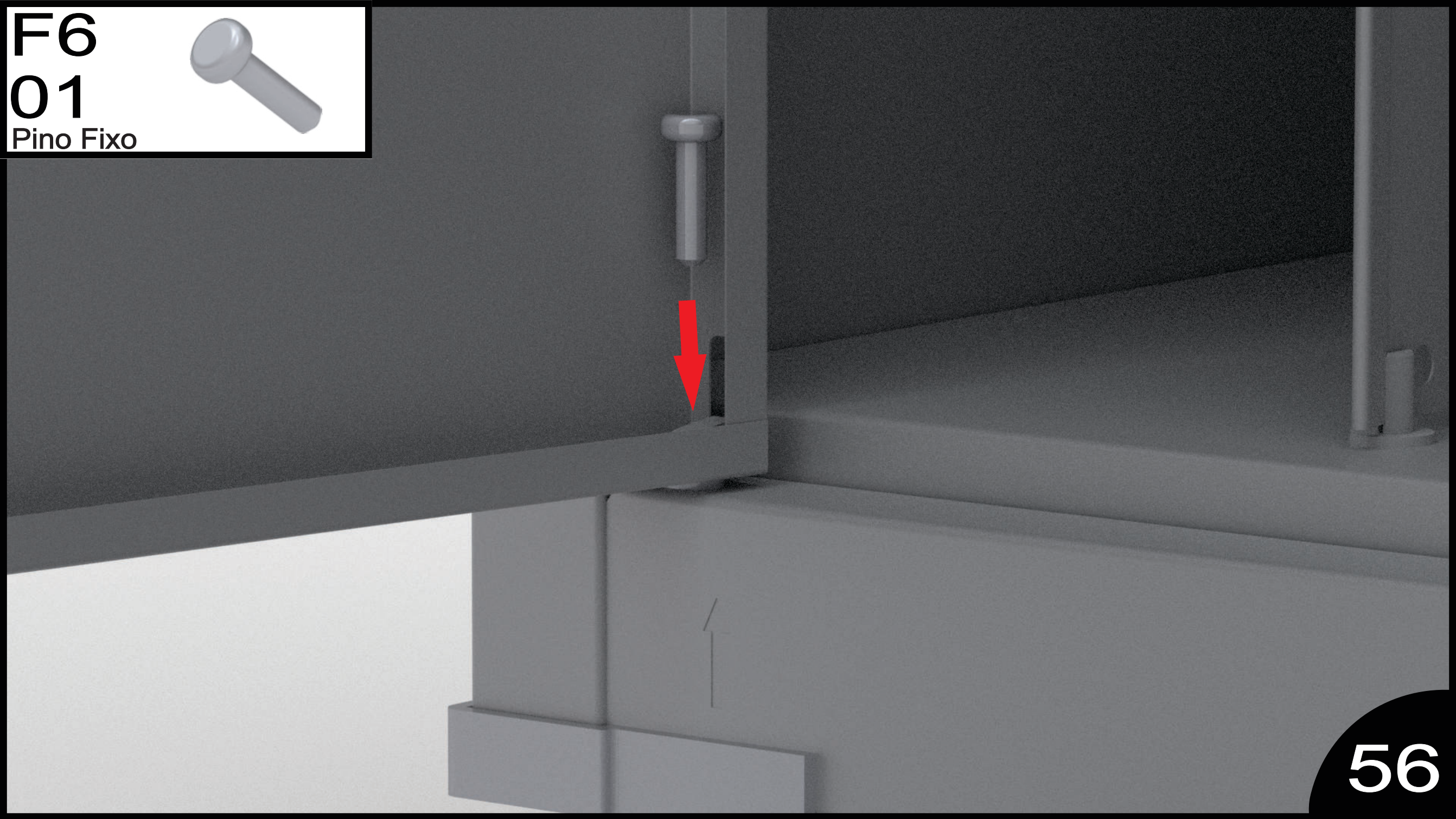
E5
01
Pino Arruelado

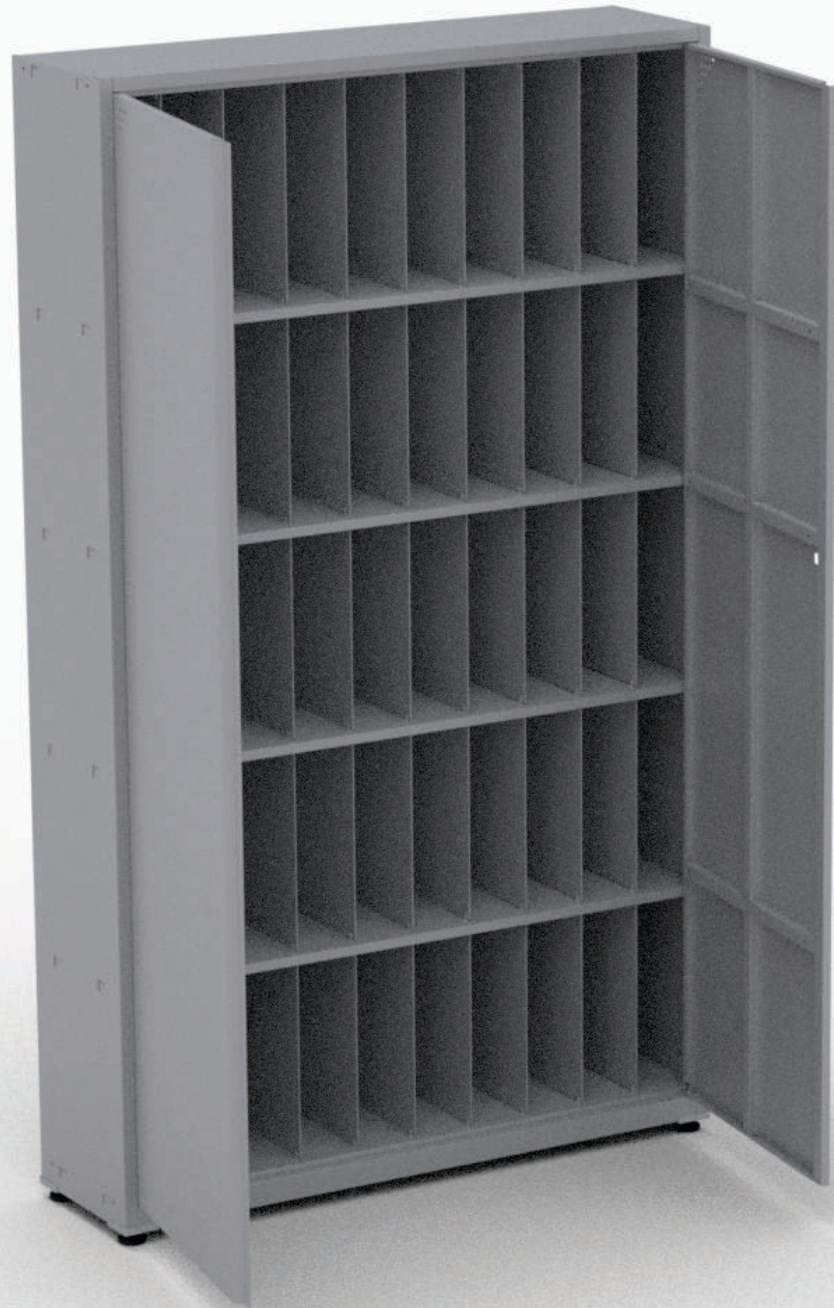






F6
01
Pino Fixo





H

01

Porta Direita



F6

01

Pino Fixo



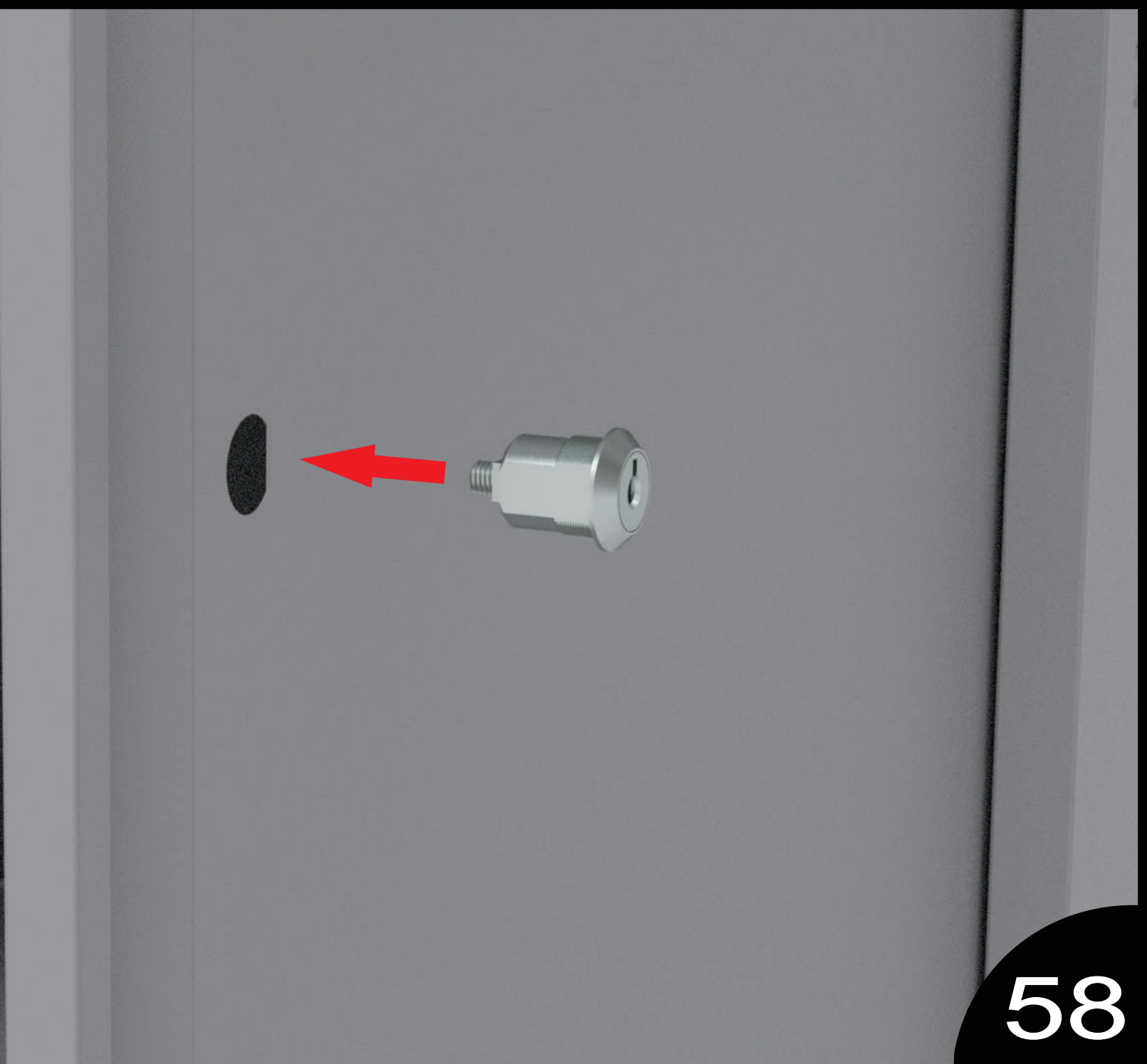
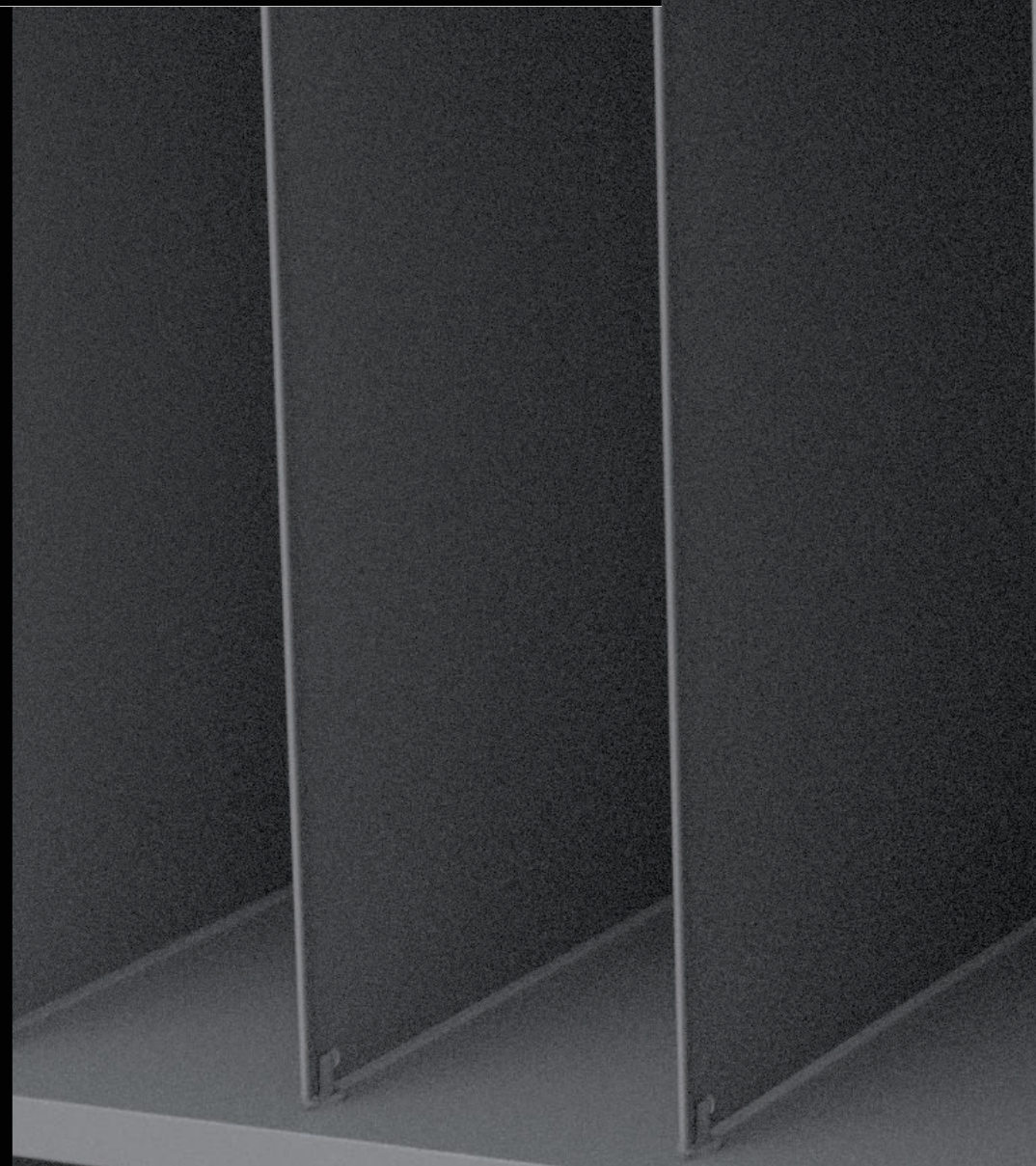
E5

01

Pino Arruelado



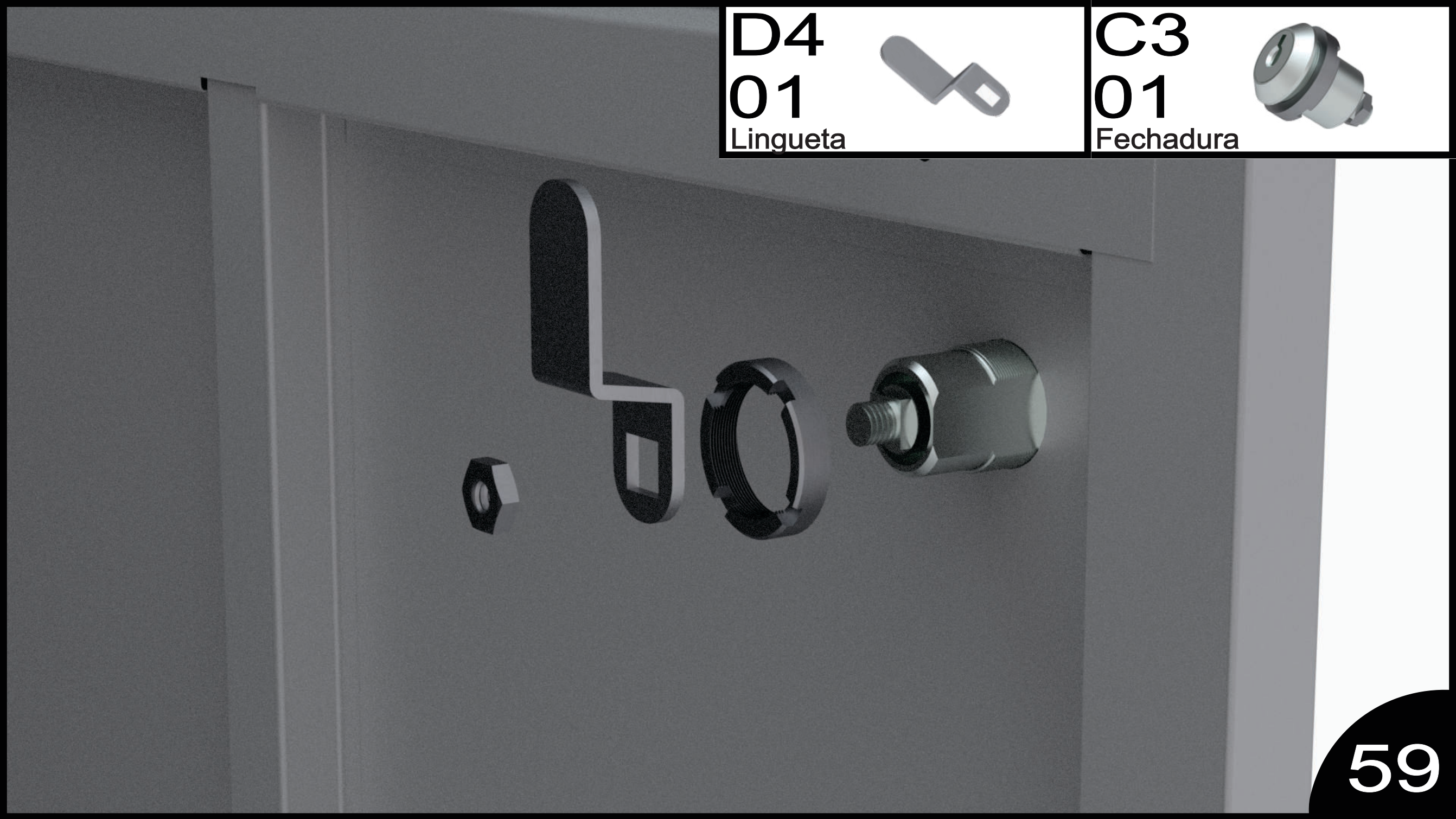
C3
01
Fechadura



D4
01
Lingueta



C3
01
Fechadura



A1

02

Batoque Nylon



2x

60





Instrução de Limpeza



Para produtos "MDF, MDP E MADEIRA (PEÇAS ENVERNIZADAS TINGIDAS, LAQUEADAS E COM PINTURA UV)"

- Para a limpeza utilize flanela seca ou pano macio, levemente umedecido com água. Utilize um pano seco em seguida;
- Evite contato com produtos químicos (solventes, thinner, acetona etc) e não utilize nenhum tipo de esponja de aço.

Para produtos "METALICOS"

- Para limpeza utilize flanela seca ou pano macio, levemente umedecido com água;
- Evite contato direto com objetos cortantes;
- Evite contato com produtos químicos e abrasivos (solventes, thinner, acetona etc) e não utilize nenhum tipo de esponja de aço;

GARANTIA

Aviso

- 1 - Nossos produtos possuem um prazo de garantia de 01 ano para defeitos de fabricação a partir da emissão da Nota Fiscal da fábrica, incluído os 90 dias determinados pelo Código de Defesa do Consumidor.**
- 2 - O prazo para troca de produtos avariados parcialmente ou inteiro, referente às peças de acabamentos sujeitas ao desgaste natural, ficarão restritas ao prazo legal de 90 dias a partir da emissão da Nota Fiscal.**
- 3 - A empresa somente fará a reposição de partes e componentes dos produtos nos termos discriminados abaixo e que comprovarem a existência do alegado defeito de material ou fabricação.**
- 4 - A garantia é válida para defeitos de fabricação detectados por via e-mail, pelo site “Alô Pandin” ou pela Central de Atendimento (telefone na Etiqueta) e toma-se nula quando:**
 - Problemas ocorridos por montagem em desacordo com o manual de instrução ou relacionados a adaptações ou alterações realizadas no produto;**
 - Defeitos e desgaste no acabamento, partes e/ou peças ocorridos por uso intenso ou exposição a condições adversas e não previstas, tais como umidade excessiva, intempéries, maresia, frio e calor intensos, cupim e pragas de madeira em geral, sinistros, acidentes, quedas ou agentes da natureza;**
 - Problemas ocorridos devido as condições inadequadas do local de instalação do produto, tais como pisos desnivelados, paredes pouco resistentes e fora do prumo, etc;**
 - Danos causados por serviços ou consertos contratados pelo consumidor, descuido, maus tratos, limpeza e/ou manutenção em desacordo com as instruções contidas no manual;**
- 5 - Todas as reclamações e defeitos observados durante o prazo da garantia serão atendidos mediante a apresentação da nota fiscal de compra e entrando em contato com nossa central de atendimento.**
- 6 - A empresa reserva-se o direito de alterar as características gerais, técnica e estética, introduzir melhoramentos a sua linha de produtos em qualquer momento, sem incorrer na obrigação de efetuar o mesmo nos produtos em estoque ou já vendidos.**
- 7 - Em caso de troca total do produto ou de peças, a empresa efetuará o envio do mesmo após comprovação da empresa.**

Rede Sociais

*Siga-nos nas Redes Sociais
aperte sobre a imagem*

PANDIN®

Soluções em Ambientes



/pandinoficial



WhatsApp SAC



@pandinmoveis



PandinOfficial