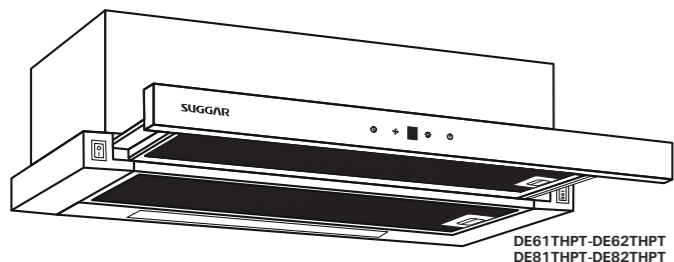


Manual de Instruções

Termo de Garantia

SUGGAR da SUGGAR
O depurador mais vendido do país.



ELIMINA FUMAÇA, GORDURA E CHEIROS FORTES NA SUA COZINHA

RECOMENDAÇÕES IMPORTANTES DE SEGURANÇA

- Este aparelho não se destina à utilização por pessoas (inclusive crianças) com capacidades físicas, sensoriais ou mentais reduzidas, ou por pessoas com falta de experiência e conhecimento, a menos que tenham recebido instruções referentes à utilização do aparelho ou estejam sob a supervisão de uma pessoa responsável pela sua segurança.

- Existe risco de incêndio se a limpeza não for realizada de acordo com as instruções.

- Recomenda-se que as crianças sejam vigiadas para assegurar que elas não estejam brincando com o aparelho.

- Antes de ligar o seu SUGGAR, verifique se a tensão da rede é a mesma do aparelho (127V ou 220V).

- Nunca utilize extensões ou benjamim.

- Certifique-se de que a tomada elétrica esteja em boas condições de uso.

- Se o cordão de alimentação está danificado, ele deve ser substituído pelo fabricante ou agente autorizado ou pessoa qualificada, a fim de evitar riscos;

- Nunca flambe alimentos sobre o fogão, com o depurador ligado;

- No preparo de frituras, esteja sempre alerta, pois o óleo, altamente inflamável, pode provocar chamas na manta filtrante do depurador;

- Deverá haver uma ventilação adequada do ambiente, quando o exaustor for utilizado ao mesmo tempo em que os fogões que consomem gás ou outros combustíveis.

- O ar aspirado pelo depurador não deverá ser descarregado em um duto utilizado na exaustão de vapores gerados por aparelhos que consomem gás ou outros combustíveis.

- Não flambar alimentos embaixo do depurador;

- Atenção: As partes acessíveis podem ficar quentes quando usado com os aparelhos de cozinhar.

DESCRIÇÃO

O aparelho pode ser instalado no modo depurador ou exaustor. **Decidir, inicialmente, o tipo de instalação desejada, de acordo com o modelo adquirido.**

Modo Depurador (Fig. 1): o aparelho aspira o ar impregnado de fumaça e cheiros da cozinha, depurando-o através dos filtros anti-gordura e carvão ativado, e depois reintroduz o ar purificado no ambiente. É necessário que haja uma abertura de no mínimo 2cm na largura do armário para que o ar possa ser evacuado. Para que a sua eficiência seja constante, é necessário substituir o filtro de carvão periodicamente.

Modo Exaustor (Fig. 2): o aparelho aspira o ar impregnado de fumaça e cheiros da cozinha, fazendo-o passar através do filtro anti-gordura, e depois expelle-o para o exterior da cozinha através do duto de descarga. Nesta versão não é necessário utilizar o filtro de carvão.

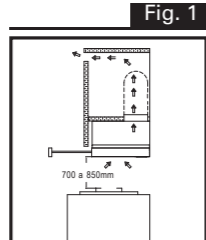


Fig. 1

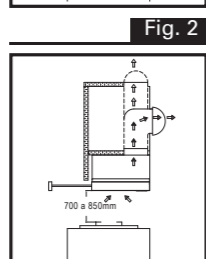


Fig. 2

INSTALAÇÃO

Fig. 3

Antes de começar a instalação é conveniente retirar a tela metálica a fim de poder manusear melhor o exaustor. Para desmontar a tela metálica (Fig. 3), empurrar as duas travas de fixação da mesma em direção ao interior do produto e abrir a tela até ela sair.

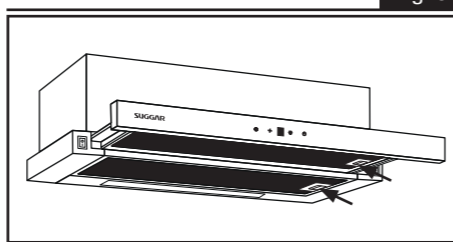


Fig. 4

- Antes da fixação é necessário preparar o duto flexível (Fig. 4) para saída de ar para o exterior. Utilizar um duto de descarga que tenha: o comprimento mínimo indispensável; o menor número de curvas possível (ângulo máximo da curva: 90°); material aprovado pelos regulamentos locais; o lado de dentro o mais liso possível. Aconselha-se ainda evitar mudanças drásticas de seção de tubo (diâmetro aconselhado: Ø120mm).

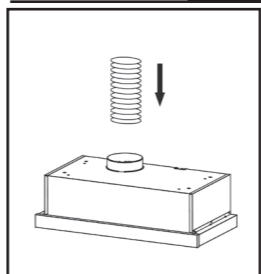


Fig. 5.1

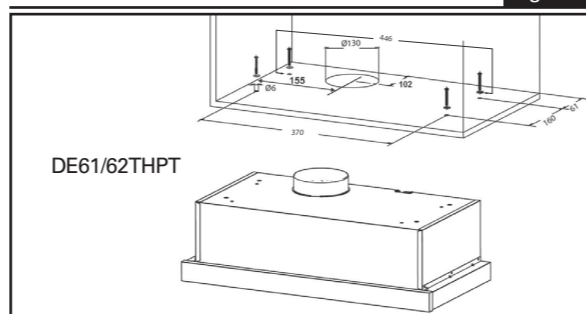


Fig. 5.2

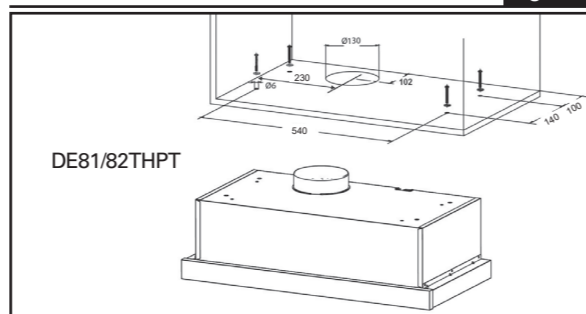
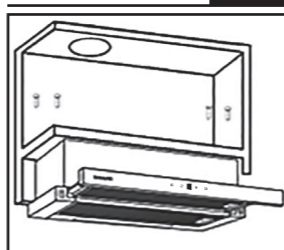


Fig. 6



- Decidir a posição do furo destinado à saída de ar: o furo pode ser feito na parede ou no teto, de acordo com as necessidades. Em ambos os casos o furo deve ser feito em linha vertical em relação ao depurador.

- O armário suspenso deve ser dimensionado de acordo com as medidas indicadas. Fazer um furo de 130mm de diâmetro no armário suspenso de acordo com a mesma figura antes de fixar o exaustor ao móvel. Em todo o caso, verificar a posição da tomada e ter em consideração o percurso do cabo de alimentação (pode ser necessário fazer uma abertura para o cabo de alimentação no armário suspenso).

- Encostar o exaustor no armário suspenso e inserir os 4 parafusos operando pela parte interna do aparelho para perfuração do armário suspenso. (Fig. 5.1, Fig. 5.2 e Fig. 6).

- Conecte o duto flexível à flange do exaustor, utilizando uma braçadeira de metal. O tubo e as braçadeiras não são fornecidos com o aparelho.

- Fazer a ligação elétrica.

- Nesta altura está concluída a instalação.

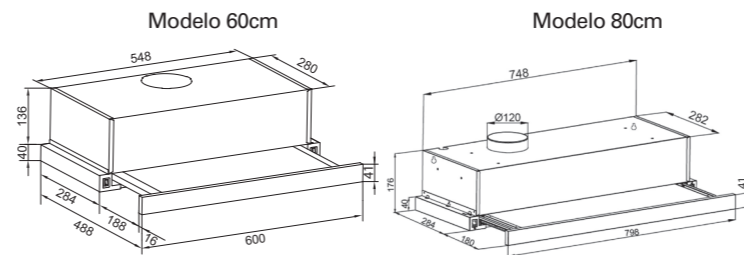
Aconselhamos:

Na versão Exaustor, não é necessário usar filtro de carvão. Neste caso siga a instrução de manutenção dos filtros da seção LIMPEZA E MANUTENÇÃO.

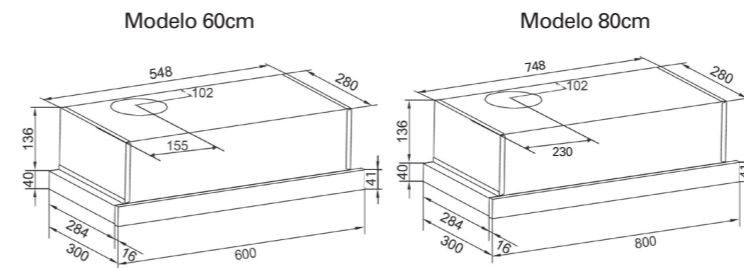
IMPORTANTE: respeitar a distância entre a borda inferior do exaustor e a placa do fogão, que deve ser entre 700 e 850mm.

DIMENSÕES

DIMENSÕES COM TELA ABERTA



DIMENSÕES COM TELA FECHADA



FUNCIONAMENTO



O depurador é operado utilizando o painel Touch. Para ligar o depurador, basta pressionar o botão de ligar/desligar (1).

Controle de Velocidade (3): O depurador possui três configurações de velocidade diferentes. Para selecionar a velocidade desejada, utilize o botão de controle de velocidade (3):

1 - Velocidade Baixa
2 - Velocidade Média
3 - Velocidade Alta

Temporizador (4):

O temporizador permite que você programe o depurador para desligar automaticamente após um certo período de tempo. Para ajustar o temporizador, pressione o botão de temporizador (4) com o depurador em funcionamento. Você pode programar o temporizador de 1 a 9 minutos. Quando o temporizador é acionado, tanto o botão de temporizador quanto o botão de controle de velocidade piscarão. O visor digital exibirá o número correspondente ao período de tempo programado.

Luz (2):

O depurador também possui uma lâmpada LED embutida, que pode ser facilmente ligada e desligada utilizando o botão de luz (2). Certifique-se de desligar a lâmpada quando não estiver em uso, para economizar energia.

LIMPEZA E MANUTENÇÃO

- Antes de proceder com qualquer operação de manutenção e limpeza, desligue o aparelho da tomada elétrica.

- O aparelho deverá ser limpo por dentro e por fora a cada dois meses, aproximadamente, ou com maior frequência no caso de uso intenso.

ATENÇÃO: Existe um risco de incêndio se a limpeza não for realizada em conformidade com as instruções;

- Limpeza externa: utilize detergente ou sabão neutro e um pano macio para limpeza do gabinete, painel frontal e lente da luminária. Nunca utilize removedores ou outras substâncias químicas abrasivas, pois poderão riscar ou deformar o produto.

- Limpeza interna: antes de iniciar qualquer limpeza ou manutenção, desligue o plugue da tomada de força. Na parte interna utilize, água quente, sabão ou detergente neutro e um pano macio para limpeza.

ATENÇÃO: não molhe os filtros, motor e partes elétricas. Nunca jogue água no aparelho.

- A tela deve ser limpa a cada 2 meses ou com maior frequência em caso de uso intenso.

Utilize uma solução morna de detergente para a limpeza.

- Os filtros de carvão não são laváveis e não podem ser recuperados. Sua substituição deve ser feita a cada 3 meses ou com maior frequência em caso de uso intenso.

- Para desmontar a tela metálica, empurrar a trava de fixação conforme imagem e abrir a tela até ela sair.

Nota 1: Se a tela for de alumínio lavável, basta proceder com sua limpeza. Se for de poliéster, retire o suporte da manta para proceder com sua troca. Para troca do filtro de carvão ativado, basta desencaixá-lo do depurador e encaixar o filtro novo. O filtro de alumínio lavável deve ser lavado a cada 3 meses ou quando necessário. Recoloque a tela metálica em sua posição, empurrar as 2 travas ao mesmo tempo no sentido inverso para travar a tela metálica.

ILUMINAÇÃO

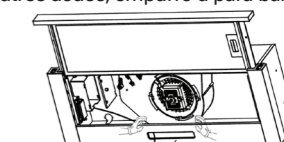
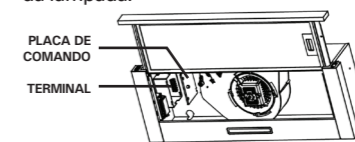
O depurador de embutir touch funciona com uma lâmpada LED, 4W na mesma tensão do seu depurador.

ADVERTÊNCIA: Desligue sempre a alimentação elétrica, antes de realizar qualquer tipo de manutenção no aparelho. Cuidado ao manusear a lâmpada se ela estiver quente.

Para trocar a lâmpada:

1. Retire as duas telas metálicas;
2. Retire os parafusos da caixa da placa de comando e desconecte os fios da lâmpada:

3. Posicione seus dois polegares no painel onde fica a lâmpada e, com os outros dedos, empurre-a para baixo:



4. Encaixe a nova lâmpada, passando os fios por dentro. Conecte os fios na placa de comando e parafuse a tampa da caixa novamente.

CARACTERÍSTICAS TÉCNICAS				
TAMANHO	60cm		80cm	
TENSÃO (V)	127	220	127	220
POTÊNCIA (W)	124	124	124	124
CONSUMO (kWh)	0,12	0,12	0,12	0,12
PESO S/ EMBALAGEM (kg)	6,00		8,01	
FREQÜÊNCIA (Hz)	60			
Medidas Mínimas do Nicho: (LargxAlt x Prof cm)	60,3x13,7x30,5		80,3x13,7x30,5	
PRODUTO S/ EMBALAGEM (LargxAlt x Prof cm)	60,0x17,6x30,0(48,8 aberto)		80,0x17,6x30,0(48,8 aberto)	

TERMO DE GARANTIA

Este produto será garantido pela Suggar, pelo prazo de 1 ano, já incluso a garantia legal de 90 dias, a partir da data de emissão da Nota Fiscal da compra, contra eventuais defeitos de fabricação ou de peças.

A Nota Fiscal de compra deste produto é parte integrante da presente garantia. Sua primeira via deve ser apresentada pelo consumidor, no caso do uso da garantia.

Os consertos em garantia somente poderão ser efetuados por um Posto de Assistência Técnica Suggar. A relação dos Postos Autorizados encontra-se no verso deste manual e no site www.suggar.com.br.

A Suggar é responsável pela definição das peças e reparos necessários para a solução do problema.

Durante a garantia, os reparos necessários, de acordo com a avaliação da Suggar, não terão custo para o consumidor.

O aparelho somente poderá ser reparado pelos técnicos dos Postos Autorizados Suggar (P.A.S), ou por pessoas credenciadas pela Suggar.

Esta garantia não cobre danos causados por:

01 - Danos sofridos pelo produto, ou seus acessórios, em consequência de acidentes, manuseio ou uso incorreto ou em desacordo com as recomendações do seu manual.

02 - Problemas com o fio de alimentação, causados por falta de observação às instruções de segurança.

03 - Produto que tenha sido aberto, examinado, alterado ou consertado por pessoas ou oficinas não autorizadas.

04 - Produtos que foram danificados por uso não-doméstico.

05 - Ligações feitas em tensão diferente da especificada no aparelho, bem como avarias oriundas de maus tratos, choques bruscos e agentes cuja origem seja transporte, armazenamento indevido ou, ainda, forças da natureza (enchentes, sobrecargas elétricas, raios, etc.) invalidam a garantia dos componentes danificados.

Ao solicitar atendimento em garantia, tenha em mãos a Nota Fiscal de compra, verifique o problema e explique-o detalhadamente.

As fotos, ilustrações e especificações técnicas, aqui descritas, poderão ser modificadas sem prévio aviso.

IMPORTANTE

Durante a garantia, as visitas técnicas somente serão gratuitas nos perímetros urbanos onde estiverem localizados os Postos Autorizados SUGGAR (P.A.S), conforme relação que acompanha o produto. Fora do perímetro urbano ou de atuação do Posto Autorizado SUGGAR, será cobrada, do consumidor, taxa de locomoção do técnico por km rodado, valor previamente combinado entre o consumidor e o Posto Autorizado SUGGAR. Se houver necessidade de mão-de-obra específica para reparação do local de instalação, bem como utilização de materiais que não acompanham produto, os custos serão de inteira responsabilidade do consumidor. Não serão incluídas, na garantia, as despesas com a remoção do produto para manutenção, a não ser que algum defeito de fabricação gere esta necessidade e a mesma seja constatada pelo técnico do Posto Autorizado SUGGAR.

Representantes e assistentes técnicos em todo o País.

SUGGAR
eletrodomésticos
www.suggar.com.br

RAZÃO SOCIAL:
Madson Eletrometalúrgica Ltda.

Belo Horizonte/MG
Rua Jerônimo Marcucci, 74
Bairro Olhos D'água - CEP: 30390-150

CENTRAL DE RELACIONAMENTO
0800 200 5050
(31) 2105 5950

REDE DE ASSISTÊNCIA TÉCNICA AUTORIZADA

A rede de postos autorizados poderá sofrer alterações sem aviso prévio.

Para conferir a lista atualizada, acesse pela internet: **https://www.sugar.com.br/rede-credenciada**

SUGGAR eletrodomésticos

ACRE - AC
CRIZEIRO DO SUL - CEP 69990-000 - Tel.: (68) 9986-5472
EPITACOLÂNDIA - CEP 69934-000 - Tel.: (68) 3546-3850
RIO BRANCO - CEP 69111-114 - Tel.: (68) 3228-3166 / (68) 3228-7645
RIO BRANCO - CEP 69918-578 - Tel.: (68) 3228-7650

ALAGOAS - AL

ARAPIRACA - CEP 57300-020 - Tel.: (82) 3521-4091 / 9959-7928
ARAPIRACA - CEP 57304-510 - Tel.: (82) 3521-2264
ARAPIRACA - CEP 57307-295 - Tel.: (82) 3521-6682
GRAU DO PONCIANO - CEP 57360-000 - Tel.: (82) 99844-9020
MACEIÓ - CEP 57017-030 - Tel.: (82) 3326-2627 / 3326-4981
MACEIÓ - CEP 57051-550 - Tel.: (82) 3326-5422 / 3326-5563
MACEIÓ - CEP 57055-690 - Tel.: (82) 3338-8784 / 3339-1488
MAJOR D'AVOZ - CEP 57580-000 - Tel.: (82) 99976-1400
MATRIZ DE CAMARGIBÉ - CEP 57910-000 - Tel.: (82) 3251-1529
PENEDO - CEP 57200-000 - Tel.: (82) 99195-8485
SÃO MIGUEL DOS CAMPOS - CEP 57240-000 -Tel.: (82) 3271-2424 / (82) 3271-4952
TEJUPETINGA VILA-ELEA - CEP 65213-000 - Tel.: (82)3543-3907

AMAPÁ - AP

MACAPÁ - CEP 68901-050 - Tel.: (96) 99107-7393 / 98103-7893
MACAPÁ - CEP 68902-870 - Tel.: (96) 3241-1045 / 9128-6284
MACAPÁ - CEP 68902-870 - Tel.: (96) 3242-8507

AMAZONAS - AM

ITACOAÍTA - CEP 69103-273 - Tel.: (92) 99202-9662/ 99444-7088
MANAUS - CEP 69042-490 - Tel.: (92) 99208-2988
MANAUS - CEP 69055-000 - Tel.: (92) 4141-8181 / 3648-1272
MANAUS - CEP 69087-215 - Tel.: (92) 3307-6920

BAHIA - BA

ALAGOINHAS - CEP 48010-000 - Tel.: (75) 3422-1799
BARRA DA ESTIVA - CEP 46650-000 - Tel.: (77) 9980 - 1612
BARROCAIS - CEP 48705-000 - Tel.: (75) 3608-2322 / 3621-8400
CAETITÉ - CEP 46400-000 - Tel.: (77) 3454-1738
CAMAÇARI - CEP 42800-430 - Tel.: (71) 3644-1807
CANDEIAS - CEP 48815-990 - Tel.: (71) 3601-7165 / 8756-0979
CONCEIÇÃO DO COITE - CEP 48730-000 - Tel.: (75) 9831-8778
CRUZ DAS ALMAS - CEP 44340-000 - Tel.: (75) 3621-5120
DIAS D'ÁVILA - CEP 42850-000 - Tel.: (71) 3625-4542
ESPLANADA - CEP 48370-000 - Tel.: (75) 9953-1412 / 9944-8017
EUCLIDES DA CUNHA - CEP 48500-000 - Tel.: (75)82771-3185
EUNÁPOLIS - CEP 48820-340 - Tel.: (73) 3261-5250
EUNÁPOLIS - CEP 48821-415 - Tel.: (73) 3621-2770
FEIRA DE SANTANA - CEP 44001-256 - Tel.: (75) 3623-8106 / 3623-8395
FEIRA DE SANTANA - CEP 44001-592 - Tel.: (75) 3623-1873
FEIRA DE SANTANA - CEP 44051-762 - Tel.: (75) 3603-9965
FEIRA DE SANTANA - CEP 44088-714 - Tel.: (75) 3024-0588
GANDU - CEP 45450-000 - Tel.: (73) 99808 - 2477 / 2513-0399
GUANAMBI - CEP 46430-000 - Tel.: (77) 3451-2791
GUANAMBI - CEP 46430-000 - Tel.: (77) 3451-2791 / 3451-5066
INHAMBUPE - CEP 48490-000 - Tel.: (75) 3431-3263 / 9971-8486 / 8110-2336
IPAÍÁ - CEP 45570-000 - Tel.: (73) 3351-4047
IRECÊ - CEP 49000-000 - Tel.: (74) 3641-7000
IRECÊ - CEP 49000-000 - Tel.: (74) 9 9998-1816
ITABERABA - CEP 46880-000 - Tel.: (75) 3251-2403
ITABUNA - CEP 45660-200 - Tel.: (77) 3212-1140 / 3041-0068
ITABUNA - CEP 45660-200 - Tel.: (77) 3213-2328
ITAMARAJU - CEP 45836-000 - Tel.: (73) 3294-4292
JACOBINA - CEP 46700-000 - Tel.: (74) 3621-3787
JAGUAQUARA - CEP 45345-000 - Tel.: (73) 98828-9985 / 98807-3797
JAGUAQUARA - CEP 45345-000 - Tel.: (73) 98845-6188
JEQUIÊ - CEP 45200-120 - Tel.: (73) 3046-2015 / 3525-8228
JEQUIÊ - CEP 45205-010 - Tel.: (73) 3621-1477
JITAIUNA - CEP 45225-000 - Tel.: (73) 3535-2854
LAURO DE FREITAS - CEP 42702-650 - Tel.: (71) 3287-0497
LUIS EDUARDO MAGALHÃES - CEP 47850-000 - Tel.: (77) 36281-1300
MONTE SANTO - CEP 48000-000 - Tel.: (71) 9158-1769
MURITIBA - CEP 46430-000 - Tel.: (75) 3424-6402/ 98806-3000
PAULO AFONSO - CEP 48600-000 - Tel.: (75) 3281-4866 / 3281-5866
PLANALTO - CEP 46190-000 - Tel.: (77) 99831-8384
POAÇÕES - CEP 45260-000 - Tel.: (77) 98120-0016 / 98866-5055 / 99129-9334
Whatsapp

PORTO SEGURO - CEP 45810-000 - Tel.: (73) 3268-3638
PRADO - CEP 45980-000 - Tel.: (73) 3021-0090
RACHÃO DO JAQUIPE - CEP 46460-000 - Tel.: (75) 3264-3046
RIBEIRA DO POMBAI - CEP 48400-000 - Tel.: (75) 3276-1866
SALVADOR - CEP 40140-240 - Tel.: (71) 3254-4957
SALVADOR - CEP 40302-120 - Tel.: (71) 3241-1955 / (71) 98531-3910
SALVADOR - CEP 40323-200 - Tel.: (71) 3244-0647 / 3017-7544
SANTA MARIA DA VITÓRIA - CEP 47640-000 - Tel.: (77) 3483-4717 / 9148-7384 / 9966-1591 / 9983-7856
SANTO ANTÔNIO DE JESUS - CEP 44571-375 - Tel.: (75) 98360 - 3300
SANTO ESTEVÃO - CEP 44190-000 - Tel.: (75) 3245-2668
SENHOR DO BONFIM - CEP 48970-000 - Tel.: (74) 3541-1287
SERRINHA - CEP 48700-000 - Tel.: (75) 3261-3040 / 8159-9402
TANQUE NOVO - CEP 46580-000 - Tel.: (77) 3695-1449
TEIXEIRA DE FREITAS - CEP 45995-028 - Tel.: (77) 3921-8266 / 3013-9463
UBAIRA - CEP 45310-000 - Tel.: (75) 98815-2547
VALENÇA - CEP 45400-000 - Tel.: (75) 3641-4147
VITÓRIA DA CONQUISTA - CEP 45000-735 - Tel.: (77) 3422-3342 / 3421-1500 / 8838-6053
VIXOZ QUEIXE - CEP 47400-000 - Tel.: (74) 3661-1357

CEARÁ - CE

ACOPARA - CEP 63560-000 - Tel.: (88) 3565-0258 / (88) 99685-6619
ARACATI - CEP 62800-000 - Tel.: (88) 3421-3557 / 9743-0761
CAUCAIA - CEP 61650-390 - Tel.: (85) 3237-0184
CAUCAIA - CEP 61655-720 - Tel.: (85) 3475-3945 / 98739-7666
CRATELUS - CEP 63700-000 - Tel.: (88) 3691-1580 / 3691-0019
CRATELUS - CEP 63700-000 - Tel.: (88) 99670-1212
FORTALEZA - CEP 60600-000 - Tel.: (85) 3226-0716 / 98934-6115
FORTALEZA - CEP 60345-602 - Tel.: (85) 3284-6045 / 9 8896-5754
GUARUÇUBA DO NORTE - CEP 62380-000 - Tel.: (88) 3652-1759
HORIZONTE - CEP 62380-000 - Tel.: (85) 3336-1161 / 3336-2191
ICÓ - CEP 63430-000 - Tel.: (88) 3561-2032
ICÓ - CEP 63430-000 - Tel.: (88) 3561-5346

IGUATU - CEP 63500-000 - Tel.: (88) 3581-0853
IGUATU - CEP 63506-410 - Tel.: (88) 3581-1559 / 9909-2223
ITAREMA - CEP 62590-000 - Tel.: (88) 36671-1198
JUAZEIRO DO NORTE - CEP 63010-110 - Tel.: (88) 3512-2120
JUAZEIRO DO NORTE - CEP 63059-008 - Tel.: (88) 3511-6247
JUAZEIRO DO NORTE - CEP 63059-115 - Tel.: (88) 2157-5875
MARACANAÚ - CEP 61900-310 - Tel.: (85) 3371-5099
PACAJUUS - CEP 62870-000 - Tel.: (85) 3348-3562
QUIXADÁ - CEP 63900-000 - Tel.: (88) 3412-3386
QUIXERAMOBIM - CEP 63800-000 - Tel.: (88) 3457-3731 / 9645-2216
RUSSAS - CEP 62900-000 - Tel.: (88) 3411-2585 / 3411-6712
SANTA QUIÉTERA - CEP 62280-000 - Tel.: (88) 9 9961-3354
SOBRAL - CEP 62010-290 - Tel.: (88) 3614-8743 / 9213-5002
TANGIÁ - CEP 63660-000 - Tel.: (88) 3437-1987
TANGIÁ - CEP 63230-000 - Tel.: (88) 3671-3336

DISTRITO FEDERAL - DF
BRÁSILIA - CEP 70360-510 - Tel.: (61) 3443-2140
BRÁSILIA - CEP 70100-172 - Tel.: (61) 3568-3375 / 3381-8266
BRÁSILIA - CEP 72120-130 - Tel.: (61) 3562-8090
GAMA - CEP 72410-300 - Tel.: (61) 3384-8898 / 3385-2454

ESPIRITO SANTO - ES
ARACRUZ - CEP 29190-080 - Tel.: (27) 3256-3949
BARÃO GIANDUÍ - CEP 29730-000 - Tel.: (27) 3732-4209
BARRA DE SÃO FRANCISCO - CEP 29800-000 - Tel.: (27) 3756-3003 / 9 9912-9934
CARIACICA - CEP 29141-565 - Tel.: (27) 3316-2879
CARIACICA - CEP 29150-315 - Tel.: (27) 3336-5707 / 3383-2004
CASTELO - CEP 29360-000 - Tel.: (28) 3542-6523
COLATINA - CEP 29700-090 - Tel.: (27) 3722-0108 / Fax: 3722-7052
GUARJÚ - CEP 29560-000 - Tel.: (28) 3553-1638
GUARAPARI - CEP 29210-190 - Tel.: (27) 3030-4026
BATIBA - CEP 29395-000 - Tel.: (28) 99943-1908
ILINA - CEP 29390-000 - Tel.: (28) 99962-6300
JOÃO NEIVA - CEP 29680-000 - Tel.: (27) 3258-1479
LINHARES - CEP 29900-070 - Tel.: (27) 3371-3713 / 3373-1913
LINHARES - CEP 29904-270 - Tel.: (27) 99760-6315
SÃO GABRIEL DA PALHA - CEP 29780-000 - Tel.: (27) 3727-2617 / 9863-3484
SÃO MATELUS - CEP 29930-660 - Tel.: (27) 3767-3212 / 99604-8983
SERRA - CEP 29160-790 - Tel.: (27) 3066-1934
VILA VELHA - CEP 29106-010 - Tel.: (27) 3339-8176 / 3340-4199 / 3622-3554
VILA VELHA - CEP 29120-568 - Tel.: (27) 3229-0174
VITÓRIA - CEP 29010-680 - Tel.: (27) 3222-8565
VITÓRIA - CEP 29010-700 - Tel.: (27) 3223-7256 (Somente Garantia/Somente Portêteis)

GOIÁS - GO
ANAPÓLIS - CEP 75083-460 - Tel.: (62) 3318-1535 / 3318-2232
APARECIDA DE GOIÂNIA - CEP 74915-210 - Tel.: (62) 3094-3007
BOM JESUS - CEP 75750-000 - Tel.: (64) 3608-3808
CATALÃO - CEP 75703-300 - Tel.: (64) 3441-2152 / 3441-2872
CRISTALINA - CEP 73850-000 - Tel.: (61) 3612-8062
FORMOSA - CEP 73801-190 - Tel.: (61) 3631-8925
GOIÂNIA - CEP 74150-160 - Tel.: (62) 3251-8368
GOIÂNIA - CEP 74259-320 - Tel.: (62) 3285-5045 / 3945-6554
GOIÂNIA - CEP 74639-260 - Tel.: (62) 3233-6044 / 3233-5739
GOIÂNIA - CEP 74823-370 - Tel.: (62) 3201-9307
GOIÂNIA - CEP 74823-420 - Tel.: (62) 3255-5341
GOUATUBA - CEP 75600-000 - Tel.: (64) 3495-2288
INHUMAS - CEP 75400-000 - Tel.: (62) 3511-1108
INHUMAS - CEP 75400-000 - Tel.: (62) 3511-1371 / 9994-7722
IPAMER - CEP 75780-000 - Tel.: (64) 3491-1417
JAGUAQUARA - CEP 75780-000 - Tel.: (66)98427-1148
JITÓIUBA - CEP 75530-050 - Tel.: (64) 3431-1990
ITUMBIRA - CEP 75530-370 - Tel.: (64) 3431-5891 / 3433-5891
JATÁ - CEP 75802-040 - Tel.: EstrelaDistribuidoraDeEletrômosEtosLda
LUIZ DO RIO - CEP 75200-000 - Tel.: (64) 3461-1730
PLANALTO - CEP 73752-070 - Tel.: (61) 3637-5160
PRANGATIUNA - CEP 76550-000 - Tel.: (62) 3362-1919 / 3362-2004
RIO VERDE - CEP 75901-030 - Tel.: (64) 3613-1919 / 3612-1955 / 8443-9782
RIO VERDE - CEP 75905-623 - Tel.: (64) 3621-3170 / 3621-9544
RIVERDOSA - CEP 37142-000 - Tel.: (35) 9 9900-0629
ESMERALDAS - CEP 35740-000 - Tel.: (31) 3538-1451 / 9661-3080
SANTA HELENA DE GOIAS - CEP 75920-000 - Tel.: (64) 3641-2575 / 9611-2949
SANTO ANTÔNIO DO DESCUBERTO - CEP 72906-406 - Tel.: (77) 9216-6771
SÃO MIGUEL DO ARAGUAMA - CEP 76590-000 - Tel.: (62) 3364-3502 / 9688-4520(Wolney)

TRINIDADE - CEP 75384-346 - Tel.: (62) 3298-8385
URUAÇU - CEP 76400-000 - Tel.: (62) 3357-3128
VALPARAISO DE GOIÁS - CEP 72876-120 - Tel.: (61) 3627-1917 / 3629-5126

MARANHÃO - MA
AÇULÂNDA - CEP 65390-000 - Tel.: (99) 99169-3521
ARARÉ - CEP 65480-000 - Tel.: (98) 3453-1924
BACABAL - CEP 65700-000 - Tel.: (99) 3621-5552
BACABAL - CEP 65700-000 - Tel.: (99) 3627-6950 / 3627-6960
CORAÇÃO - CEP 65415-000 - Tel.: (99)3641-1214 / (99) 9816-6410
DOM PEDRO - CEP 65765-000 - Tel.: (99) 3662-2677 / 9139-1241
GOVERNADOR NUNES FREIRE - CEP 65284-000 - Tel.: (99) 9 8501-5946 / 9 8267-6043
IMPERATRIZ - CEP 65901-490 - Tel.: (99) 3529-7174 / 3529-7172
IMPERATRIZ - CEP 65901-600 - Tel.: (99) 3524-1533 / 3017- 8715
MATAPICUMA - CEP 65218-000 - Tel.: (98) 3357-1754 / 9 8871-4511
PRESIDENTE DUTRA - CEP 65760-000 - Tel.: (99) 3663-1828 / 3663-3643
SANTA INÊS - CEP 65300-000 - Tel.: (98) 3653-1986
SANTA LUÍZA - CEP 65390-000 - Tel.: (98) 3654-7019
SANTA LUÍZA - CEP 65390-000 - Tel.: (98) 3654-8165
SÃO JOSÉ DO RIBAMAR - CEP 65110-000 - Tel.: (98) 3324-1581
SÃO JOSÉ DO RIBAMAR - CEP 65110-000 - Tel.: (98) 98119-6750
SÃO LUIS - CEP 65025-002 - Tel.: (98) 3221-8085
SÃO LUIS - CEP 65051-080 - Tel.: (98) 3303-0451
SÃO LUIS - CEP 65060-440 - Tel.: (98) 3221-2525 / 3222-2980
SÃO LUIS - CEP 65015-460 - Tel.: (98) 3221-8297 / 3221-8056
SÃO LUIS - CEP 65015-560 - Tel.: (98) 3221-8297 / 3221-8056
SÃO MATELUS DO MARANHÃO - CEP 65470-000 - Tel.: (99) 3639-2862 / 9 8250-9099
SÃO PEDRO DOS CRENTES - CEP 65978-000 - Tel.: (98) 98197-1947
TRIZIDELO DO VALE - CEP 65727-000 - Tel.: (99) 3642-3376 / (99) 981020270 / (99) 981436611

VIANA - CEP 65215-000 - Tel.: (98) 3351-0301
VIANA - CEP 65215-000 - Tel.: (98) 98883-0162
VIANA - CEP 65215-000 - Tel.: (98)98119-6750 / (98)98454-6999 / (98)98746-5378
ZÉ DOCA - CEP 65665-000 - Tel.: (98) 3665-3746

MATO GROSSO - MT
ALTA FLORESTA - CEP 78890-000 - Tel.: (66) 3521-9096
AREAPÓLIS - CEP 78420-000 - Tel.: (65) 3343-1538 / 9904-6683
BARRA DO GARCAS - CEP 78600-000 - Tel.: (66) 3401-2911
CAMPO VERDE - CEP 78840-000 - Tel.: (66) 3419-1382
CUJABÁ - CEP 78005-600 - Tel.: (65) 3621-1019
CUJABÁ - CEP 78055-534 - Tel.: (65) 3025-4141 / (65) 99349-1379
JUARA - CEP 78820-000 - Tel.: (66) 3461-3334
JUARA - CEP 78575-000 - Tel.: (66) 3556-1811
MIRASSOL DOESTE - CEP 78280-000 - Tel.: (65) 3241-1827
PONTES E LACERDA - CEP 78250-000 - Tel.: (65) 3266-2269
PRIMAVERA DO LESTE - CEP 78850-000 - Tel.: (66) 3498-1085 / 3498-8060
MARACANAÚ - CEP 78470-000 - Tel.: (65) 99912-6580

MATO GROSSO DO SUL - MS

BATAIPORA - CEP 79760-000 - Tel.: (67) 3443-2808
BONITO - CEP 79290-000 - Tel.: (67) 3255-2120
CAARAPÓ - CEP 79940-000 - Tel.: (67) 3453-4305
CAMPO GRANDE - CEP 79005-470 - Tel.: (67) 3321-0226
CAMPO GRANDE - CEP 79117-020 - Tel.: (67) 3321-4608
COURMÊÁ - CEP 79303-030 - Tel.: (67) 3321-7082 / Fax: 3231-2217
DOURADOS - CEP 79810-010 - Tel.: (67) 3421-0141 / Fax: 3423-3116
MARACAJU - CEP 79150-000 - Tel.: (67) 9601-9979 / 9619-9948
NAVALAI - CEP 79950-000 - Tel.: (67) 3461-2418
NOVA ANDRADINA - CEP 79750-000 - Tel.: (67) 3441-5242
PARANAVAI - CEP 79500-000 - Tel.: (67) 3668-2213
RIO BRILHANTE - CEP 79130-000 - Tel.: (67) 3452-2036
SETE QUAEDAS - CEP 79935-000 - Tel.: (67) 3479-1724

MINAS GERAIS - MG

ABATÉ - CEP 35620-000 - Tel.: (37) 3541-2221
ARCAJÚ - CEP 39600-000 - Tel.: (33) 3731-2432 / 9967-9093
ARAGUARI - CEP 38440-286 - Tel.: (34) 3242-6259
ARAXÁ - CEP 38180-064 - Tel.: (34) 3661-4226
ARAXÁ - CEP 38183-038 - Tel.: (34) 3661-0945
ARCOS - CEP 37922-000 - Tel.: (37) 3351-2872
BAMBULI - CEP 38900-000 - Tel.: (37) 3431-3003
BARÃO DE COCAIS - CEP 35970-000 - Tel.: (31) 3837-1253
BARBACENA - CEP 36202-342 - Tel.: (31) 3332-2255
BELO HORIZONTE - CEP 36380-403 - Tel.: (31) 2552-7799
BELO HORIZONTE - CEP 36390-180 - Tel.: (31) 3282-0327 / 9935-5917 / 8302-0195 / 8424-9817
BELO HORIZONTE - CEP 36575-470 - Tel.: (31) 3018-8840
BELO HORIZONTE - CEP 36620-330 - Tel.: (31) 3381-3959 / 3383-6454
BELO HORIZONTE - CEP 36700-535 - Tel.: (31) 3110-9999
BOM JESUS - CEP 38022-010 - Tel.: (34) 3312-6274 / 3312-6133
UBERLÂNDIA - CEP 38400-338 - Tel.: (34) 3214-0511
UBERLÂNDIA - CEP 38400-462 - Tel.: (34) 3235-8847
UBERLÂNDIA - CEP 36100-070 - Tel.: (31) 3451-5452 / 3457-5848
BELO ORIENTE - CEP 35195-000 - Tel.: (33) 3253-2402
BETIM - CEP 32604-165 - Tel.: (31) 3532-3315
BOM DESPACHO - CEP 35600-000 - Tel.: (37) 3522-1305 / 9939-5955
BOTELEH - CEP 37720-000 - Tel.: (35) 98412-8089
BURITIS - CEP 38660-000 - Tel.: (38) 3662-1700
CAMPESTRE - CEP 37730-000 - Tel.: (35) 3743-2066
CAMPO BELO - CEP 37270-000 - Tel.: (35) 3832-6134
CAPÍTULO - CEP 37930-000 - Tel.: (37) 3373-1292 / 3373-1555
CAPITULO - CEP 37930-000 - Tel.: (37) 99834-2086
CARANDAÍ - CEP 36280-000 - Tel.: (32) 3361-2088
CARANDAÍ - CEP 36280-000 - Tel.: (32) 3361-2114
CARANGOLA - CEP 36380-000 - Tel.: (32) 3741-6792
CARATINGA - CEP 35300-016 - Tel.: (33) 99967-0486 / 99193-3082
BARCARENA - CEP 68447-000 - Tel.: (81) 3754-1096 / 3754-0419
BELEM - CEP 66023-220 - Tel.: (81) 3225-5474
BELEM - CEP 66023-630 - Tel.: (81) 3199-7016
BELEM - CEP 66085-754 - Tel.: (81) 3323-8982 / 8885-2155 / 8171-8372
BELEM - CEP 66087-270 - Tel.: (81) 3244-5704 / 8708-3146
BELEM - CEP 66087-810 - Tel.: (81) 3276-4069 / 8874-7404
BREM BRANCO - CEP 68488-000 - Tel.: (49) 3786-1554
CAPANEMA - CEP 68700-265 - Tel.: (91) 3462-1402
CAPITÃO POÇO - CEP 32310-210 - Tel.: (31) 3166-3098 / 2565-7676
CORAÇÃO DE JESUS - CEP 39340-000 - Tel.: (38) 3228-1598 / 9983-1017
CORONEL FABRICIANO - CEP 35170-656 - Tel.: (31) 3841-3824
CORONEL FABRICIANO - CEP 35171-293 - Tel.: (31) 3842-8519
CONCEIÇÃO - CEP 68747-000 - Tel.: (91) 3725-1292
CANHÃO DO ARAGUAMA - CEP 68540-000 - Tel.: (94) 3421-3598
CONCEIÇÃO DO ARAUJUA - CEP 68540-000 - Tel.: (94) 99227-4766
ITAIUBA - CEP 68180-180 - Tel.: (93) 99179-4245
ITAIUBA - CEP 68180-190 - Tel.: (93) 3518-1238
MARABÁ - CEP 68506-005 - Tel.: (93) 3211-1712 / 1935
MARABÁ - CEP 68500-450 - Tel.: (94) 3321-2022 / 3321-2509
MARTUBIA - CEP 67200-000 - Tel.: (91) 3256-5493
NOVO PROGRESSO - CEP 68193-00