

# HENN

Ind. e Com. de Móveis Henn  
Mondai - SC - Brasil

+55 49 3674.3500

@f@moveishenn  
www.henn.com.br

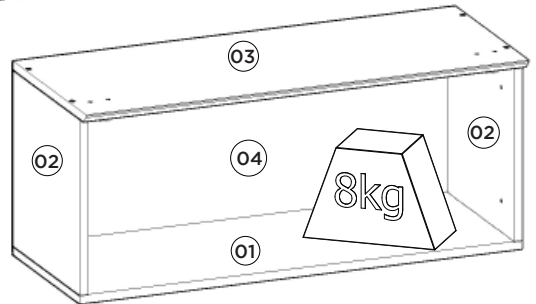
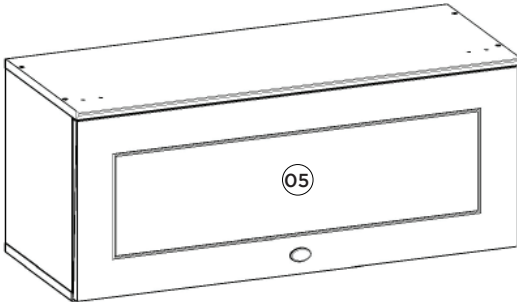
## INSTRUÇÕES DE MONTAGEM

INSTRUCCIONES DE MONTAJE  
ASSEMBLY INSTRUCTIONS

### Aéreo 01 Porta Basculante 800mm Americana | Aéreo 01 Puerta Basculante 800mm Americana | 01 air port Tipper 800mm Americana

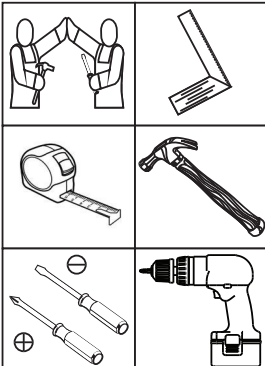
c C354-05 Branco HP

c C354-131 Cinza



Pesos máximos recomendados  
com carga distribuída  
Peso máximo recomendado com  
a carga distribuída  
Recommended maximum weight  
with distributed load.

Requisitos para montagem  
Requisitos para la montaje  
Assembly Requirements



Imagens meramente ilustrativas  
Imágenes meramente ilustrativas  
Images for illustration only

#### AVISO

Para limpeza de seu móvel, use uma flanela seca ou umedecida, e não utilize produtos químicos que possam danificar seu produto.

#### SISTEMA DE MONTAGEM

O sistema de montagem dos produtos, funciona de acordo com a ordem crescente dos números indicados no desenho. Ex: 01, 02, 03, 04... até a conclusão da montagem.

#### ASSISTÊNCIA TÉCNICA

Para solicitação de Assistência Técnica você consumidor deverá entrar em contato com o Lojista o qual você realizou a compra deste produto e solicitar a assistência técnica das peças avariadas. A garantia abrange todas as peças, partes e componentes que eventualmente venham apresentar defeito de fabricação no prazo de 03 (três) meses, contando a partir da entrega do produto ao consumidor, mediante nota fiscal de compra. Se houver qualquer alteração na estrutura do produto ou ocorrer defeito por negligência do montador/consumidor em relação a instrução de montagem e manuseio, não será fornecido assistência técnica gratuita.

#### ADVERTENCIA

Para limpeza de su móvil, use una flanela seca o húmeda, y no utilice productos químicos que puedan dañar su producto.

#### SISTEMA DE MONTAJE

El sistema de montaje de los productos funciona de acuerdo con el orden creciente de los números indicados en el dibujo. Ej.: 01, 02, 03, 04... hasta la conclusión del montaje.

#### ASISTENCIA TÉCNICA

Para solicitar Asistencia Técnica, el consumidor debe comunicarse con el Comercio que usted realizó la compra de este producto y solicita asistencia técnica para las partes dañadas. La garantía cubre todas las partes, piezas y componentes que eventualmente puedan presentar defecto de fabricación en el plazo de 03 (tres) meses, contados a partir de la entrega del producto al consumidor, mediante factura de compra. Si se produce algún cambio en la estructura del producto o se produce un defecto por negligencia del montador/consumidor en relación con las instrucciones de montaje y manipulación, no se prestará asistencia técnica gratuita.

#### NOTICE

To clean your furniture, use a dry or wet cloth, and do not use chemicals that may damage your product.

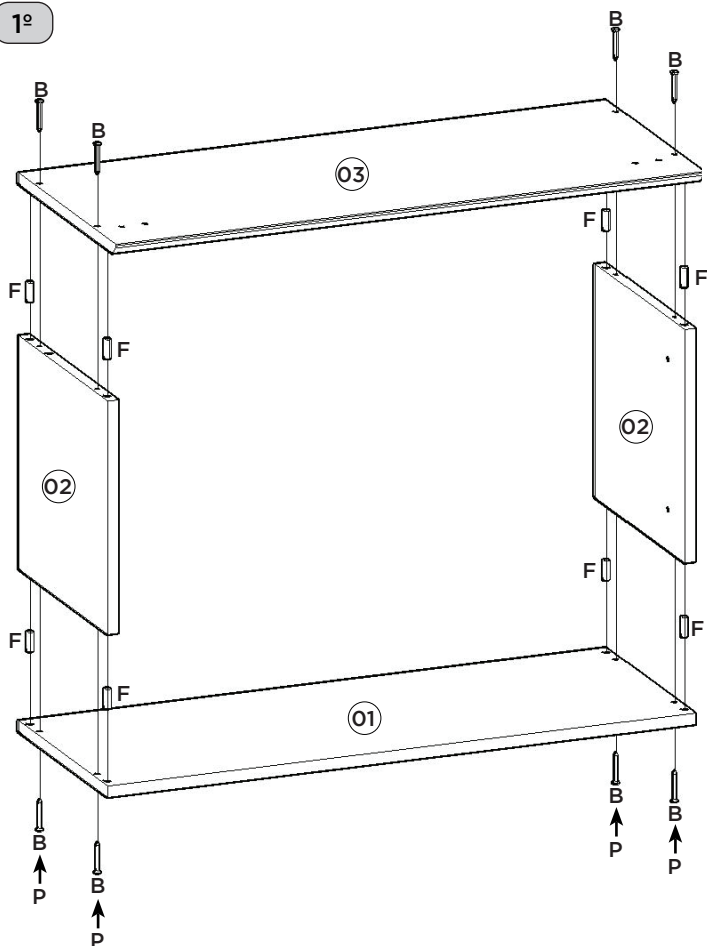
#### ASSEMBLY SYSTEM

The products' assembly system works according to the increasing order of the indicated numbers. For example: 01, 02, 03, 04... to the end of the assembly.

#### TECHNICAL ASSISTANCE

To request Technical Assistance, the consumer must contact the retailer from whom you purchased this product and request technical assistance for the damaged parts. The warranty covers all parts, parts and components that may eventually present a manufacturing defect within a period of 03 (three) months, counting from the delivery of the product to the consumer, by means of a purchase invoice. If there is any change in the structure of the product or defect occurs due to negligence of the assembler/consumer in relation to the assembly and handling instruction, free technical assistance will not be provided.

1º

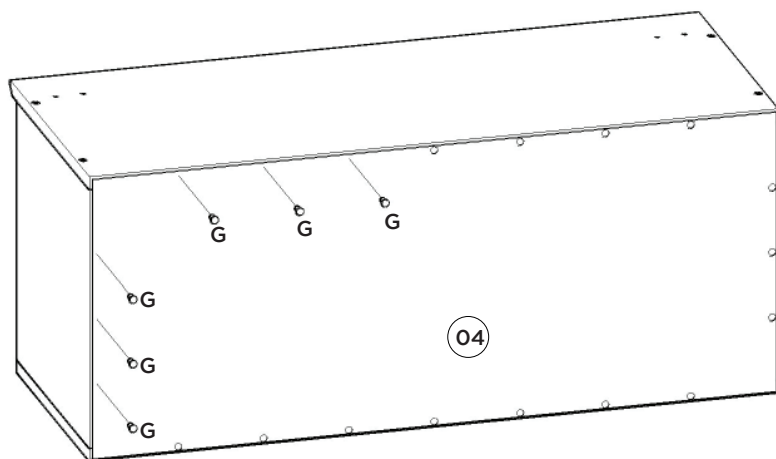


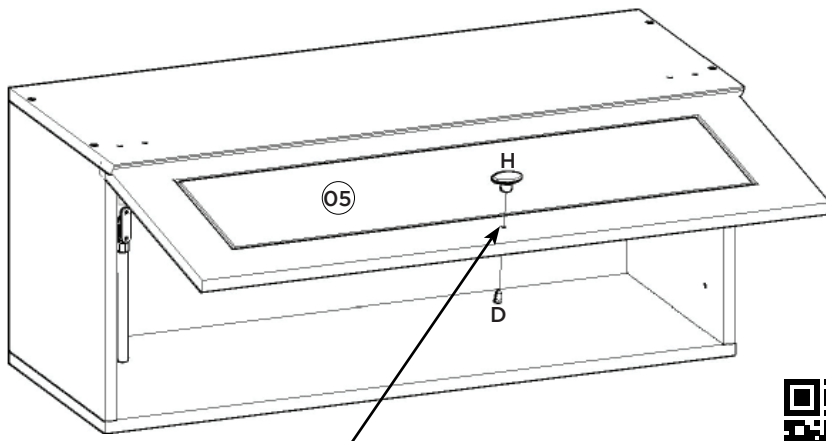
Utilizar o sachê de cola (O)  
em todas as cavilhas (F)  
do produto.

Con el pegamento sobre (O)  
en todos los pernos (F)  
producto.

Use the glue sachet (O) on all  
the pegs (F) of the product.

2º





Para colocação do puxador, é necessário fazer a furação passante, com broca de 5mm.

Para colocar el mango, es necesario perforar con un taladro de 5 mm.

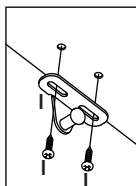
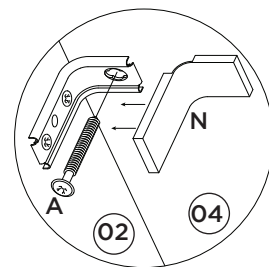
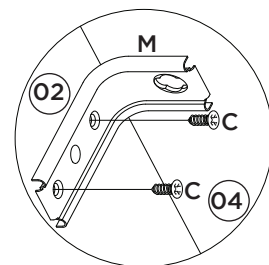
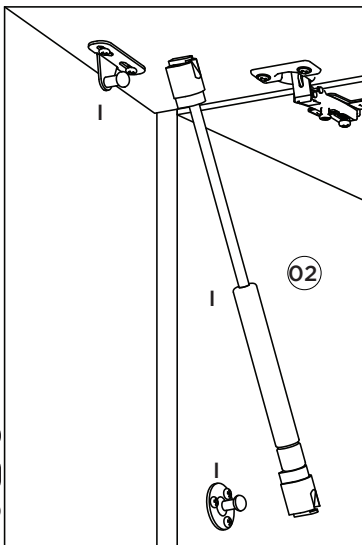
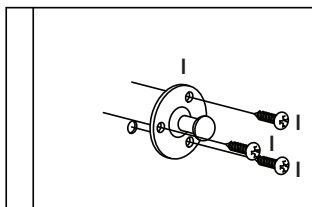
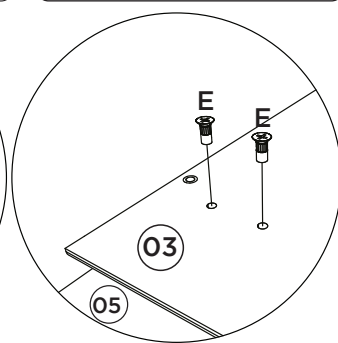
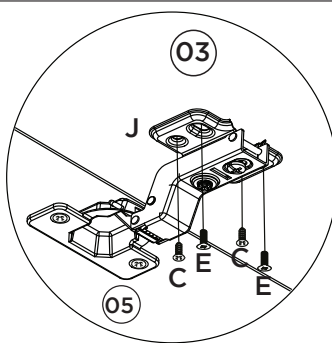
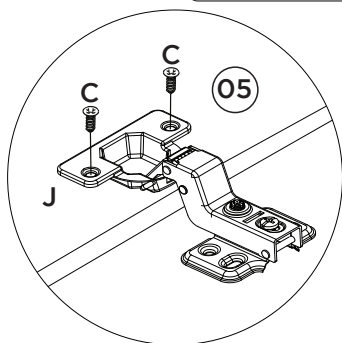
For placing the handle, it is necessary to drill through with a 5mm drill.



Vídeo: Instalar e regular Dobradiças

Vídeo: Instale y ajuste las bisagras

Vídeo: Install and adjust hinges



Vídeo: Dicas para instalar o Kit Pistão à Gás



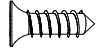

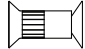

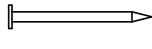



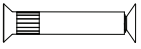
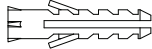




Vídeo: Consejos para instalar el kit de pistón de gas

Vídeo: Tips for installing the Gas Piston Kit

## Lista de Peças | Lista de piezas | List of parts

| Item | Caixa<br>Caja<br>Box | Qtd<br>Ctd<br>Qty | Descrição  <br>Descripción  <br>Description                            | Medidas (mm)  <br>Dimensions (mm)  <br>Size (measurements)<br>(mm) |
|------|----------------------|-------------------|--|--|
| 01   | 1/1                  | 01                | Base   Base   Base   | 800x295x15   |
| 02   | 1/1                  | 02                | Lateral Direita Esquerda   Lateral Derecha Izquierda   Right Side Left | 307x295x15   |
| 03   | 1/1                  | 01                | Tampo   Tapa   Top   | 800x322x15   |
| 04   | 1/1                  | 01                | Fundo   Fondo   Bottom   | 793x331x3  |
| 05   | 1/1                  | 01                | Porta Basculante   Puerta Basculante   Basculating Door                | 796x315x15   |

## Ferragens | Herrajes | Hardware

|  |     |  |     |   |     |  |     |  |     |
|--|-----|--|-----|---|-----|--|-----|--|-----|
| <b>A</b><br><br>Parafuso 5,0x50mm FLA.<br>Tornillo 5,0x50mm FLA.<br>Screw 5,0x50mm FLA.                      | 02x | <b>B</b><br><br>Parafuso 3,5x40mm CHT.<br>Tornillo 3,5x40mm CHT.<br>Screw 3,5x40mm CHT. | 08x | <b>C</b><br><br>Parafuso 4,0x14mm CHT.<br>Tornillo 4,0x14mm CHT.<br>Screw 4,0x14mm CHT.        | 12x | <b>D</b><br><br>Parafuso M4x20mm CHT. ZB<br>Tornillo M4x20mm CHT. ZB<br>Screw M4x20mm CHT. ZB | 01x | <b>E</b><br><br>Parafuso União 15mm<br>Tornillo Unión 15mm<br>Union Screw 15mm   | 04x |
| <b>F</b><br><br>Cavilha 8x25mm<br>Cinta 8x25mm<br>Dowel 8x25mm   | 08x | <b>G</b><br><br>Prego 10x10mm<br>Clavo 10x10mm<br>Nail 10x10mm                          | 20x | <b>H</b><br><br>Puxador Pontual PZ14 Oval<br>Tirador Pontual PZ14 Oval<br>PZ14 Oval Point Knob | 01x | <b>I</b><br><br>Kit Pistão a Gás 60N<br>Kit Pistón a Gas 60N<br>60N Gas Piston Kit            | 01x | <b>J</b><br><br>Dobr. 35mm POP Super Alta Amort. + Calço Fixo<br>Bisagra súper alta POP de 35mm con amortiguación + cuña fija<br>35mm POP Super High Hinge with Damping + Fixed Shim | 02x |
| <b>K</b><br><br>Parafuso União 30mm<br>Tornillo Unión 30mm<br>Union Screw 30mm                               | 04x | <b>L</b><br><br>Bucha plástica 8mm<br>Bucha de plástico 8mm<br>8mm plastic bushing      | 02x | <b>M</b><br><br>Suporte de fixação<br>Soporte de fijación<br>Mounting bracket                  | 02x | <b>N</b><br><br>Proteção para cantoneira<br>Ángulo de protección<br>Protection angle          | 02x | <b>O</b><br><br>Sachê de cola<br>Bolsa de pegamento<br>Glue bag  | 01x |
| <b>P</b><br><br>Adesivo tampa parafuso 10mm<br>Adhesivo tapón de tornillo 10mm<br>Bolt cover adhesive 10mm | 08x |  |     |   |     |  |     |  |     |



O parafuso (K) deve ser usada somente quando este módulo for acoplado a outro módulo componível Henn.



El tornillo (K) se debe utilizar sólo cuando el módulo está conectado a otro módulo componible Henn.



The screw (K) should be used only when this module is attached to another Henn modular module.

## RECOMENDAÇÃO

Para fixar o móvel na parede usar o suporte de fixação (M), o parafuso 4,0x14mm CHT (C), a Bucha 8mm (L) e o parafuso 5,0x50mm FLA (A).

## RECOMENDACIÓN

Para conectar el móvil a la pared con el soporte (M), tornillo 4,0x14mm CHT (C), el casquillo de 8 mm (L) y el 5,0 x50mm tornillo FLA (A).

## RECOMMENDATION

To fix the furniture to the wall use the fixing bracket (M), the 4.0x14mm CHT (C) screw, the 8mm bushing (L) and the 5.0x50mm FLA screw (A).

# HENN

Ind. e Com. de Móveis Henn  
Mondai - SC - Brasil

+55 49 3674.3500

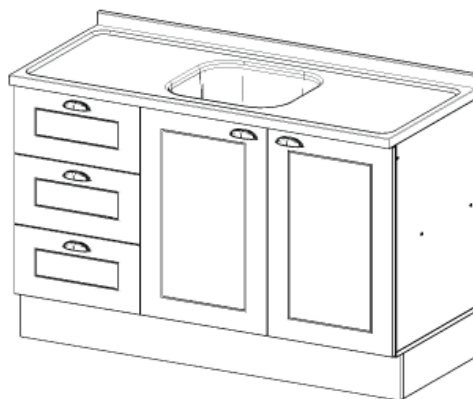
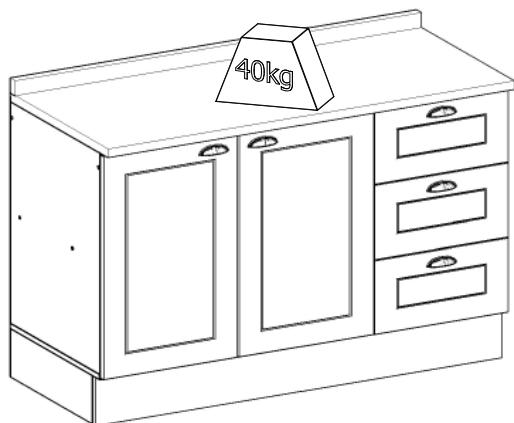
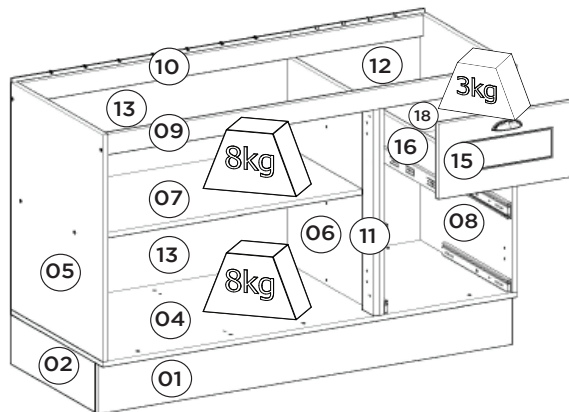
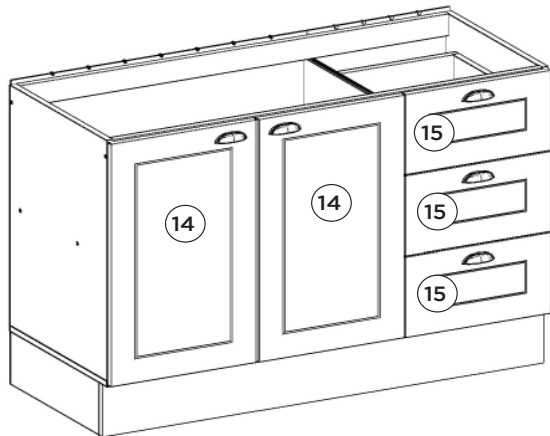
@moveishenn  
www.henn.com.br

## INSTRUÇÕES DE MONTAGEM

INSTRUCCIONES DE MONTAJE  
ASSEMBLY INSTRUCTIONS

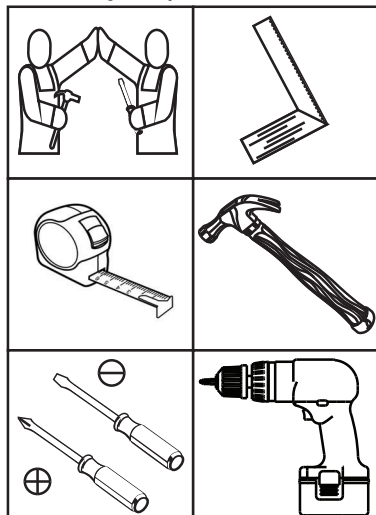
Balcão Pia 03 Gavetas 02 portas Americana |  
Pia Contador 03 Cajones 02 Puertas Americana | Balcony Pia 03 Drawers 02 Doors Americana |

C353-05 Branco HP  
C353-131 Cinza



Pesos máximos recomendados  
com carga distribuída  
Peso máximo recomendado con la  
carga distribuída  
Recommended maximum weights  
with evenly distributed.

Requisitos para montagem  
Requisitor para la montaje  
Assembly Requirements



Imagens meramente ilustrativas  
Imágenes meramente ilustrativas  
Images for illustration only

### AVISO

Para limpeza de seu móvel, use uma flanela seca ou umedecida, e não utilize produtos químicos que possam danificar seu produto.

### SISTEMA DE MONTAGEM

O sistema de montagem dos produtos, funciona de acordo com a ordem crescente dos números indicados no desenho. Ex: 01, 02, 03, 04... até a conclusão da montagem.

### ASSISTÊNCIA TÉCNICA

Para solicitação de Assistência Técnica você consumidor deverá entrar em contato com o Lojista o qual você realizou a compra deste produto e solicitar a assistência técnica das peças avariadas. A garantia abrange todas as peças, partes e componentes que eventualmente venham apresentar defeito de fabricação no prazo de 03 (três) meses, contando a partir da entrega do produto ao consumidor, mediante nota fiscal de compra. Se houver qualquer alteração na estrutura do produto ou ocorrer defeito por negligência do montador/consumidor em relação a instrução de montagem e manuseio, não será fornecido assistência técnica gratuita.

### ADVERTENCIA

Para limpieza de su móvil, use una flanela seca o húmeda, y no utilice productos químicos que puedan dañar su producto.

### SISTEMA DE MONTAJE

El sistema de montaje de los productos funciona de acuerdo con el orden creciente de los números indicados en el dibujo. Ej.: 01, 02, 03, 04... hasta la conclusión del montaje.

### ASISTENCIA TÉCNICA

Para solicitar Asistencia Técnica, el consumidor debe comunicarse con el Comercio que usted realizó la compra de este producto y solicita asistencia técnica para las partes dañadas. La garantía cubre todas las partes, piezas y componentes que eventualmente puedan presentar defecto de fabricación en el plazo de 03 (tres) meses, contados a partir de la entrega del producto al consumidor, mediante factura de compra. Si se produce algún cambio en la estructura del producto o se produce un defecto por negligencia del montador/consumidor en relación con las instrucciones de montaje y manipulación, no se prestará asistencia técnica gratuita.

### NOTICE

To clean your furniture, use a dry or wet cloth, and do not use chemicals that may damage your product.

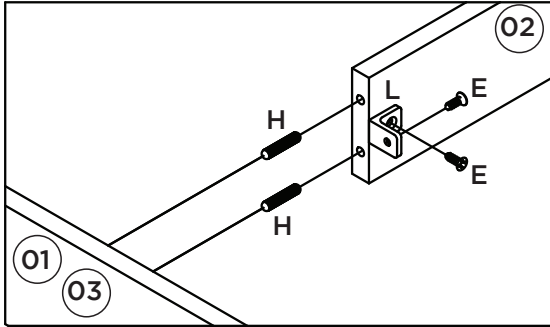
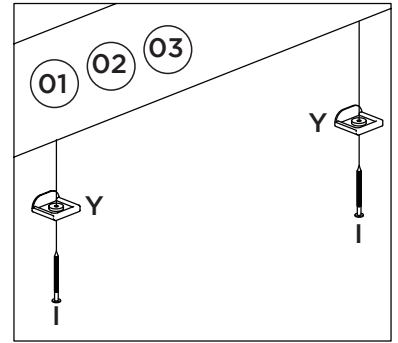
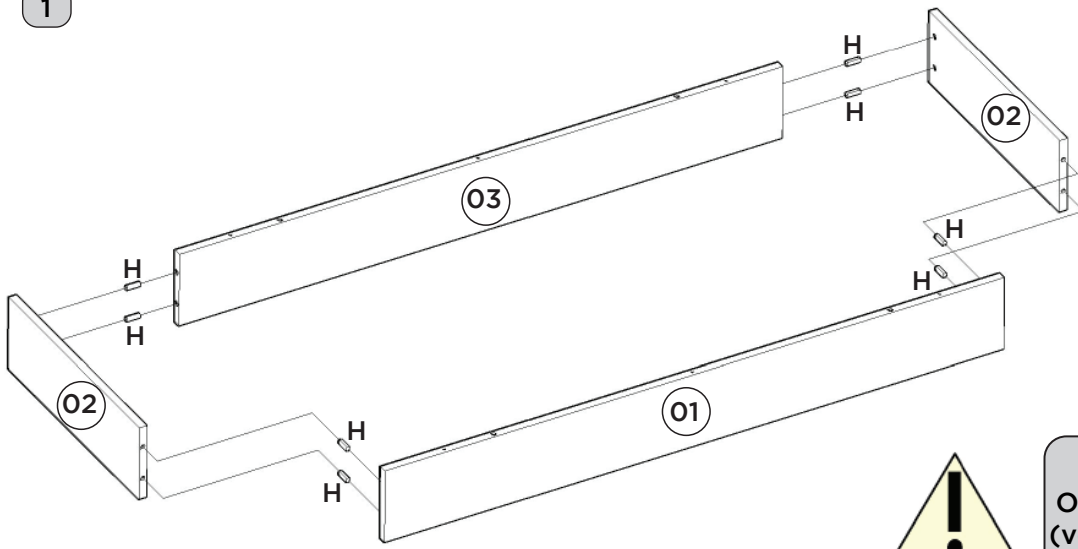
### ASSEMBLY SYSTEM

The products' assembly system works according to the increasing order of the indicated numbers. For example: 01, 02, 03, 04 ... to the end of the assembly.

### TECHNICAL ASSISTANCE

To request Technical Assistance, the consumer must contact the retailer from whom you purchased this product and request technical assistance for the damaged parts. The warranty covers all parts, parts and components that may eventually present a manufacturing defect within a period of 03 (three) months, counting from the delivery of the product to the consumer, by means of a purchase invoice. If there is any change in the structure of the product or defect occurs due to negligence of the assembler/consumer in relation to the assembly and handling instruction, free technical assistance will not be provided.

1

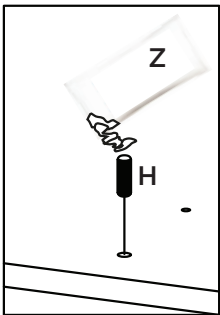


**OPCIONAL:**  
 O945-121 Kit Pé Cônico 145mm (vendido separadamente). Caso opte em colocar pé no produto, utilizar as pré-furações que possui na Base e fixá-lo com o Parafuso que consta no Kit.

**OPCIONAL:**  
 O945-121 Kit Pie Cónico 145mm (se vende por separado). Si opta por colocar pie en el producto, utilizar las pre-huracuras que tenga en la Base y fijarlo con el Tornillo que consta en el Kit.

**OPTIONAL:**  
 O945-121 Tapered Foot Kit 145mm (sold separately). If you choose to put foot in the product, use the pre-drillings in the Base and fix it with the Screw included in the Kit.

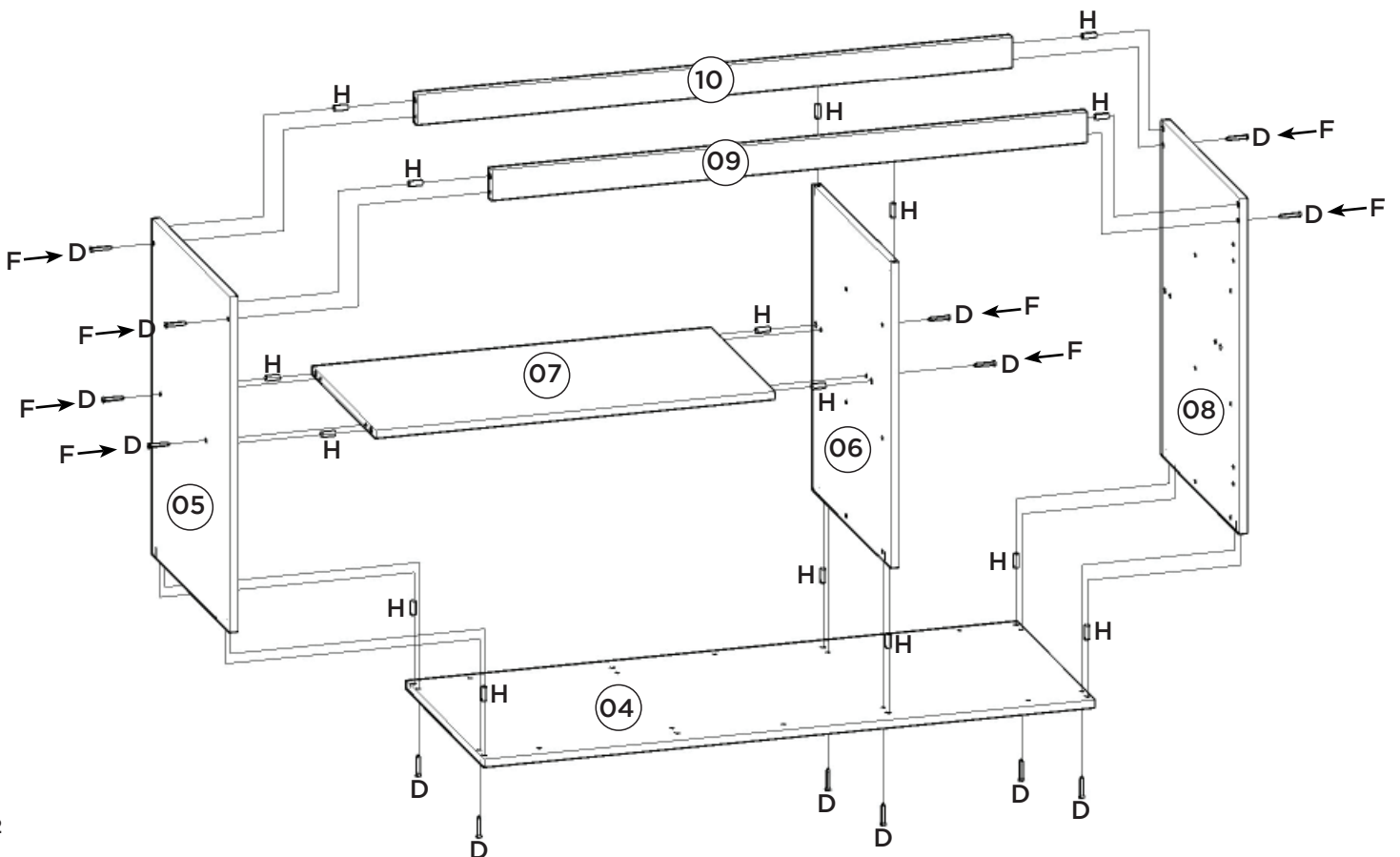
2

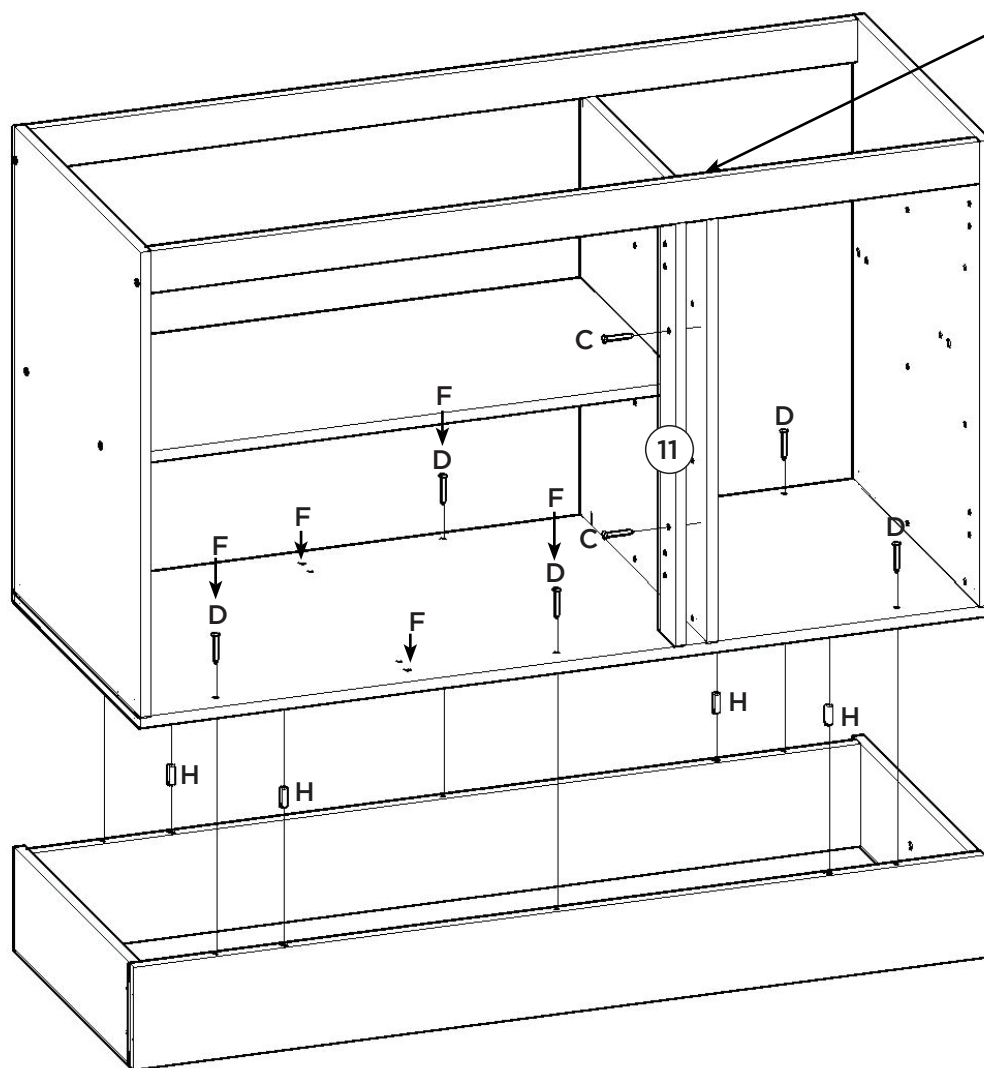


Utilizar o sachê de cola (Z) em todas as cavilhas (H) do produto.

Con el pegamento sobre (Z) en todos los pernos (H) producto.

Use the glue sachet (Z) on all the pegs (H) of the product.





A pilastra da porta (11) deve estar alinhada com a divisão (06).

El pilar de la puerta (11) debe estar alineado con la división (06).

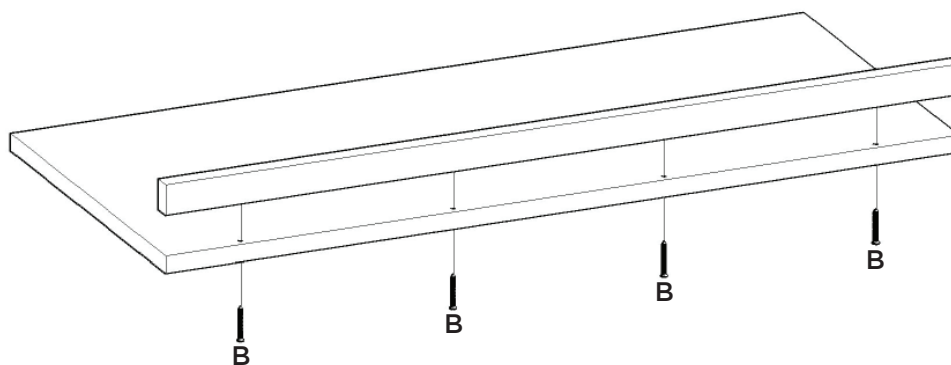
The door pillar (11) must be aligned with the partition (06).

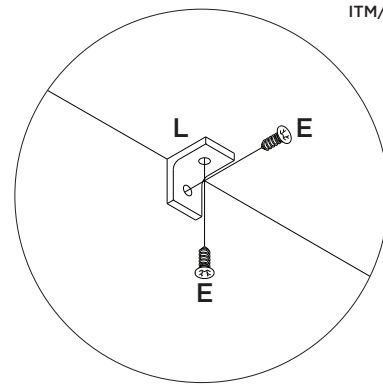
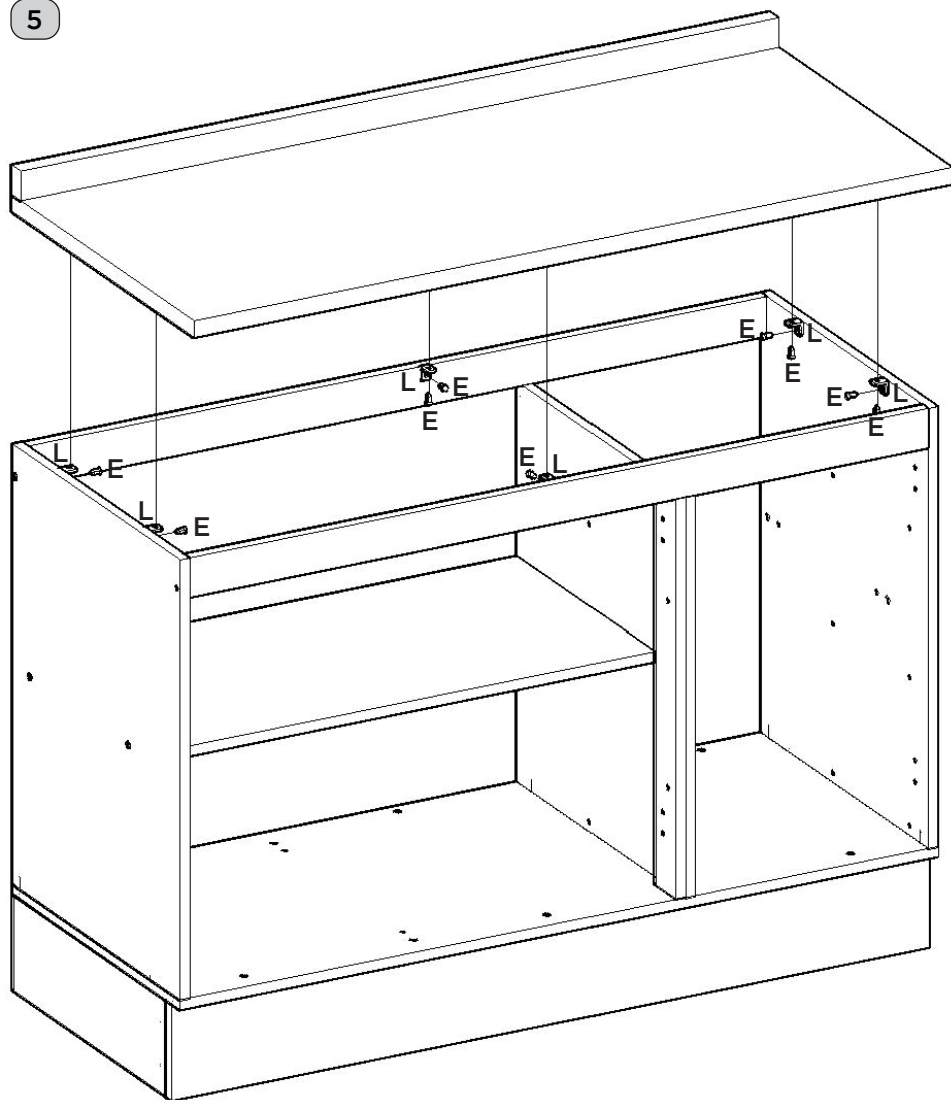
4

Esse tampo é opcional e é vendido separadamente (C905-114).

Esta vez es opcional y se vende por separado (C905-114).

This top is optional and is sold separately (C905-114).

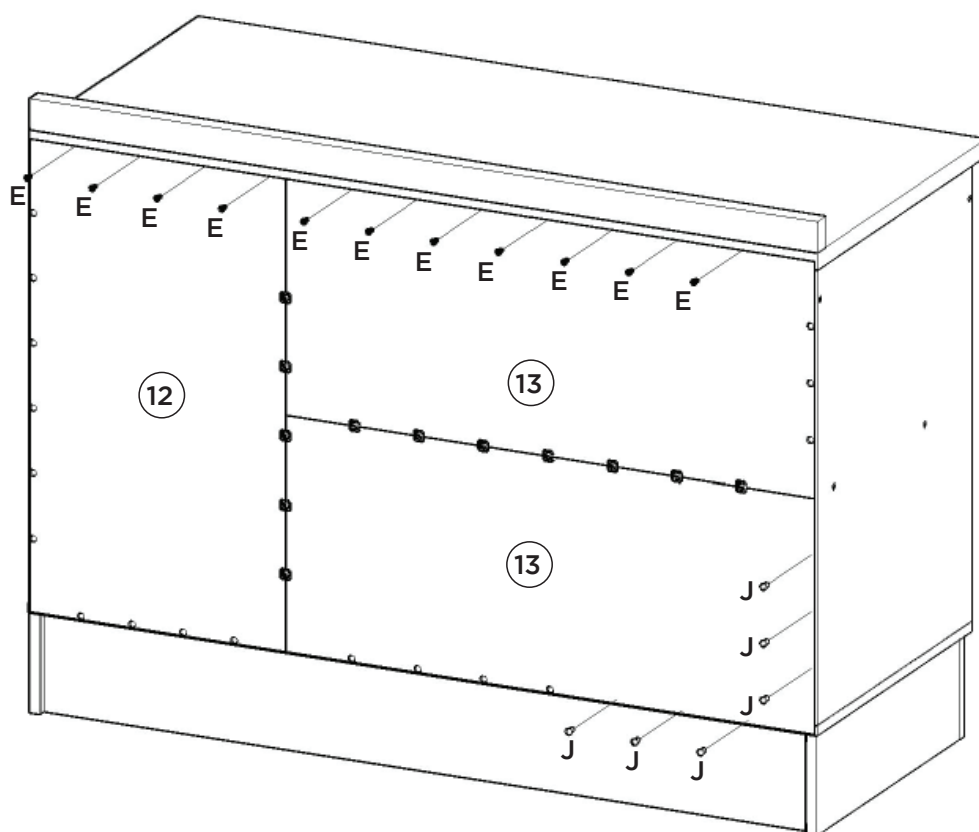
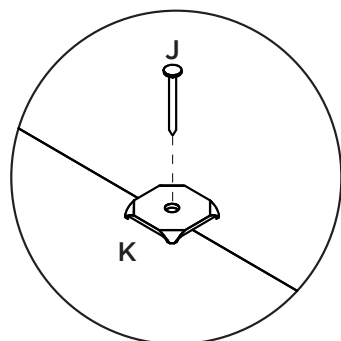




Caso o móvel seja montado com a opção do tampo, fixar o mesmo com 06 cantoneiras (L) e os parafusos 4,0x14mm (E).

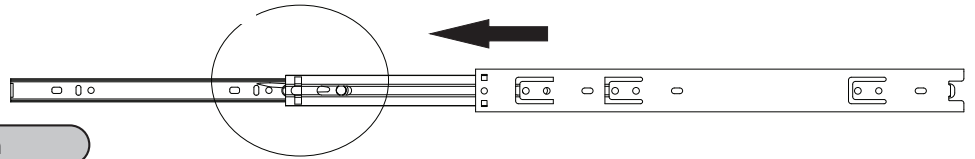
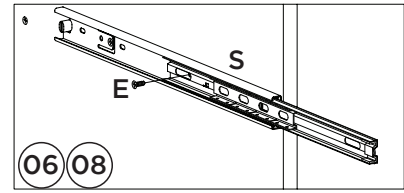
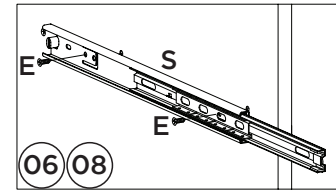
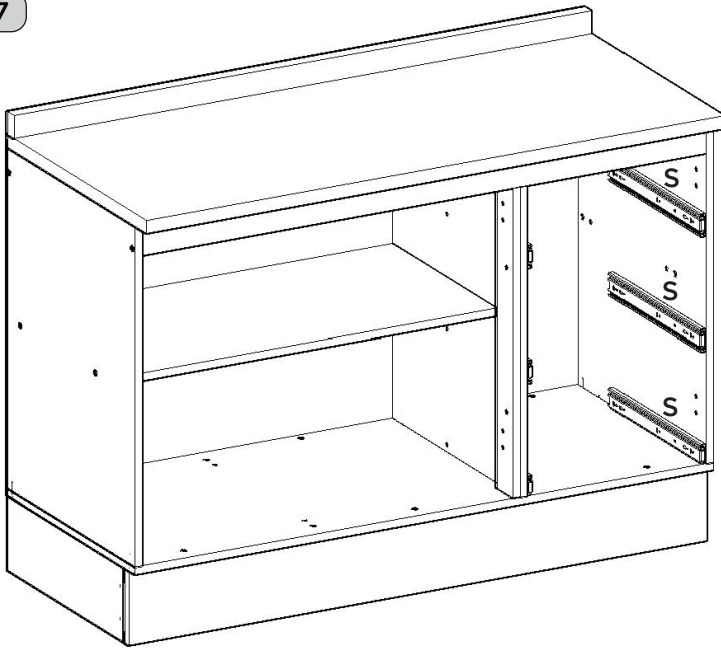
Si se monta el auricular con la opción de la cubierta, fijarlo con Los ángulos 06 (L) y 4,0x14mm tornillos (E).

If the furniture is to be installed with the top cover option, fix it with 06 (L) and 4,0x14mm screws (E).





7



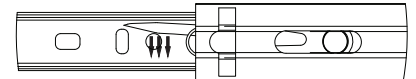
Vídeo: Dicas para fixar a Corrediça

Video: Consejos para arreglar la diapositiva

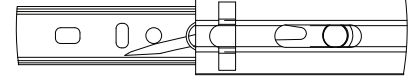
Video: Tips for Fixing the Slide



Para a desmontagem da corrediça siga a instrução ao lado.



Para el desmontaje seguimiento de diapositivas la instrucción siguiente a.



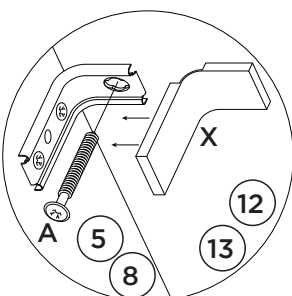
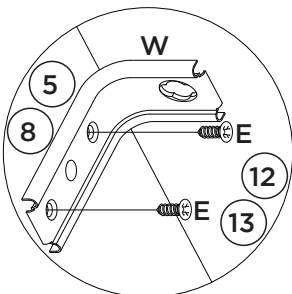
Fixar as corrediças nessas furações  
Fijar las diapositivas de estos agujeros

8

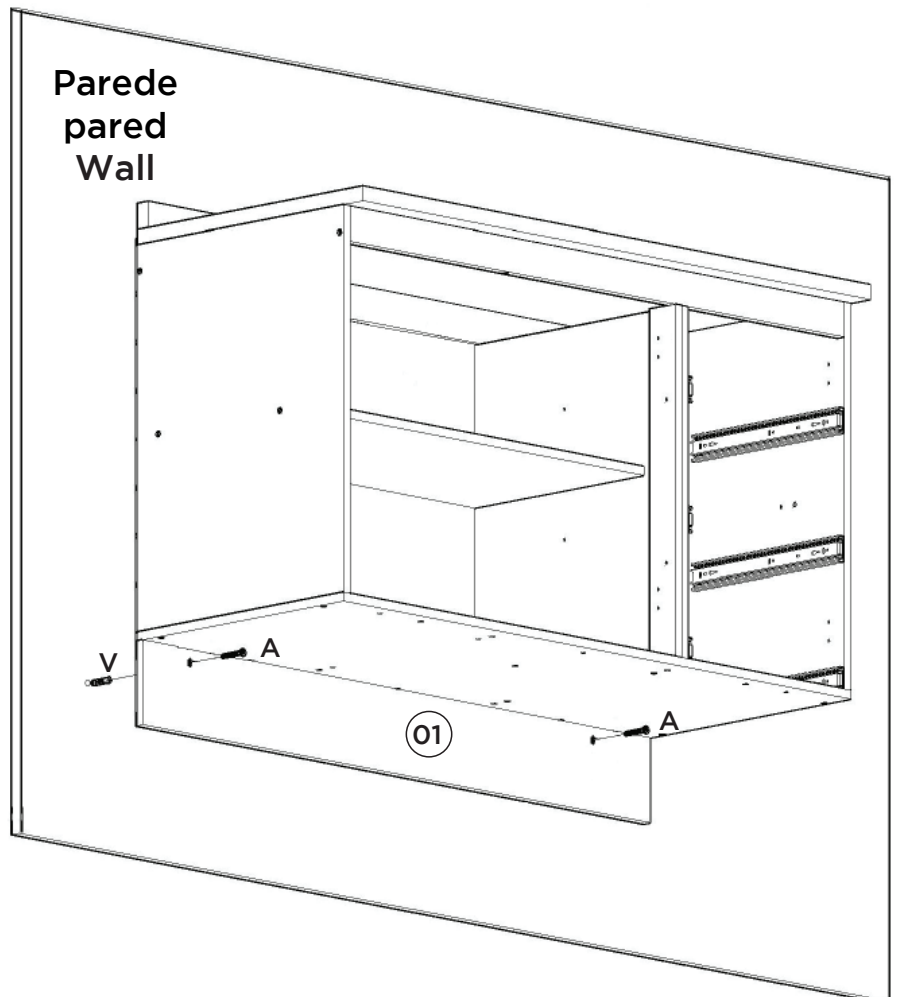
Opção Suspensa

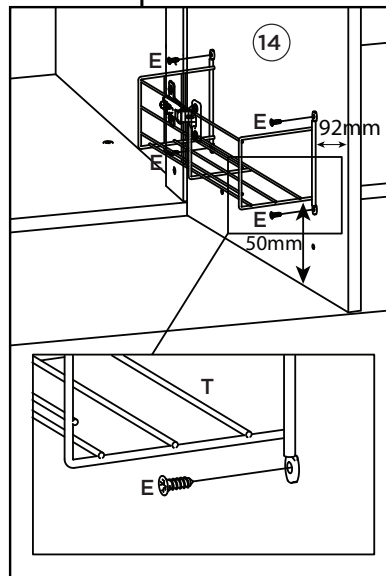
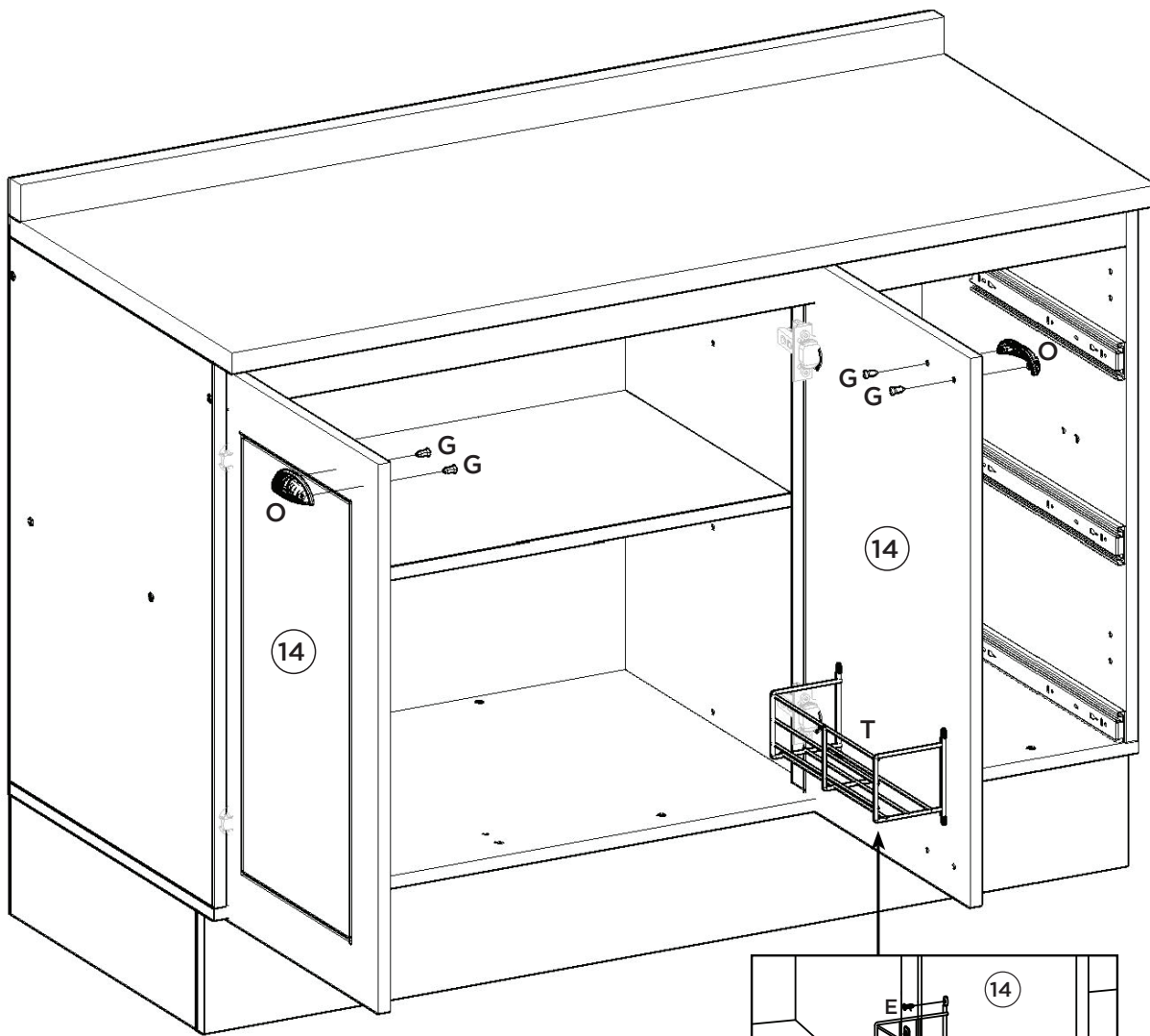
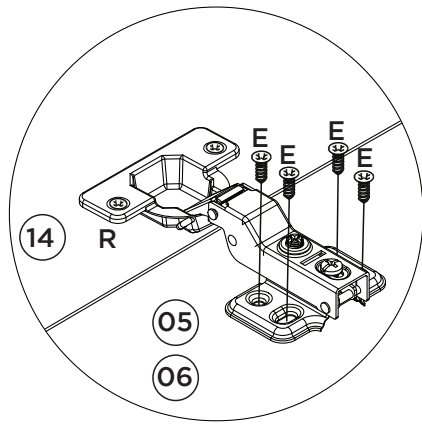
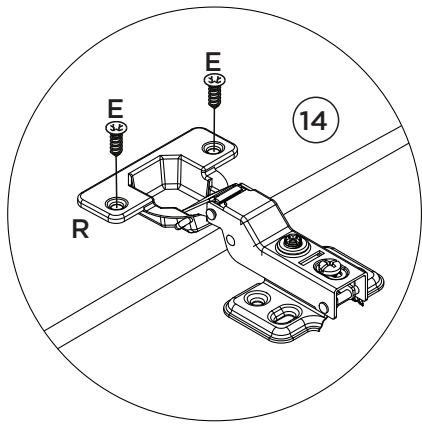
Opción suspendida

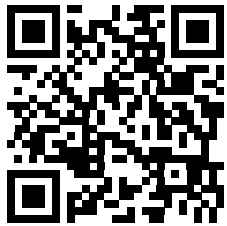
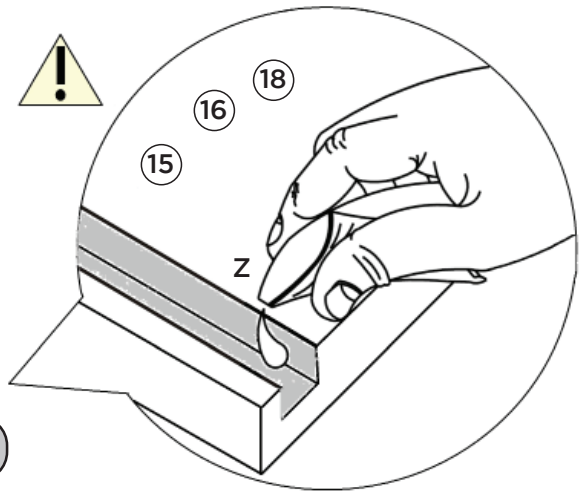
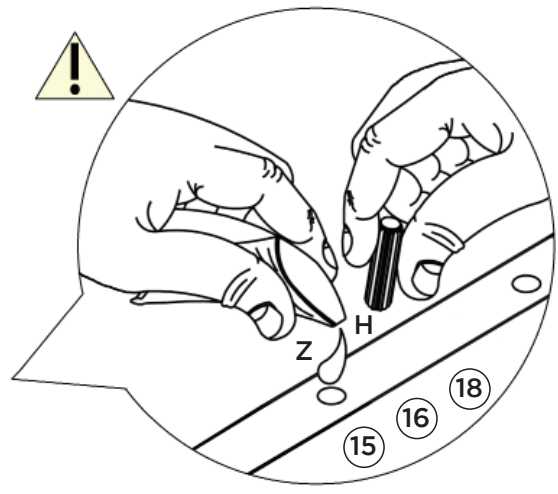
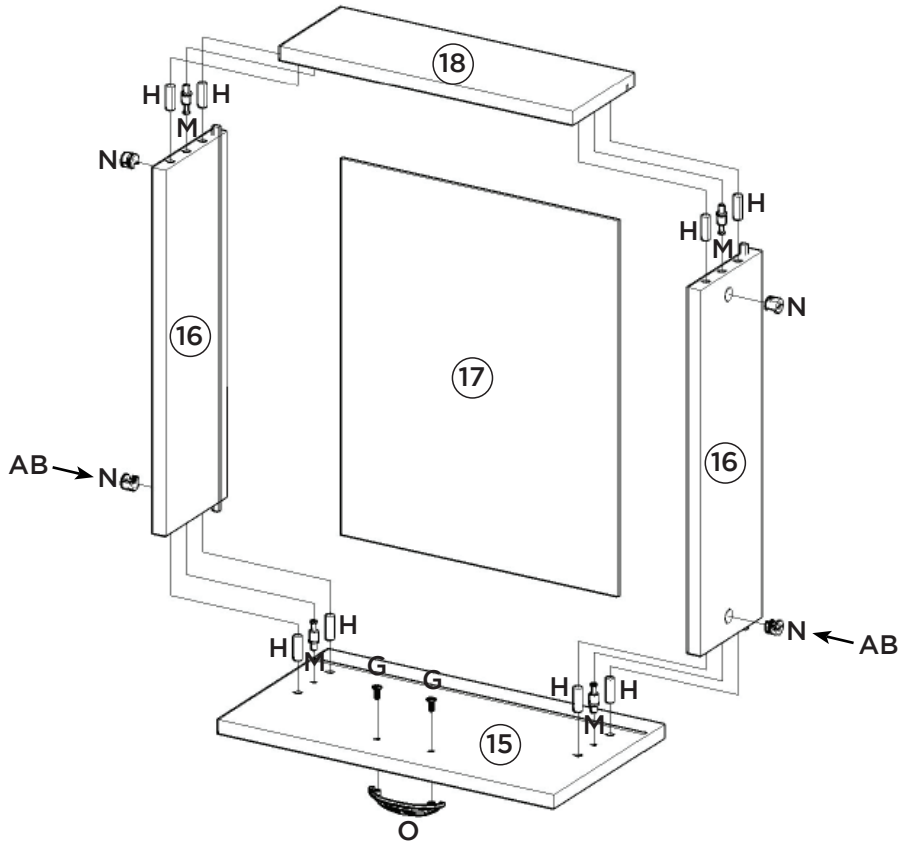
Suspended Option



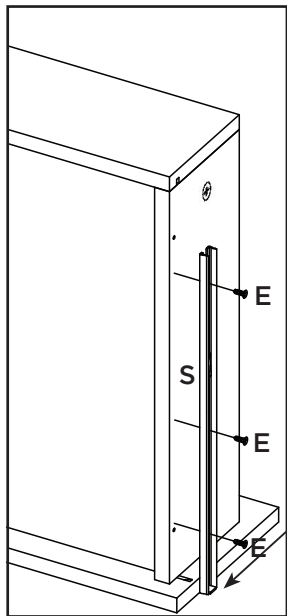
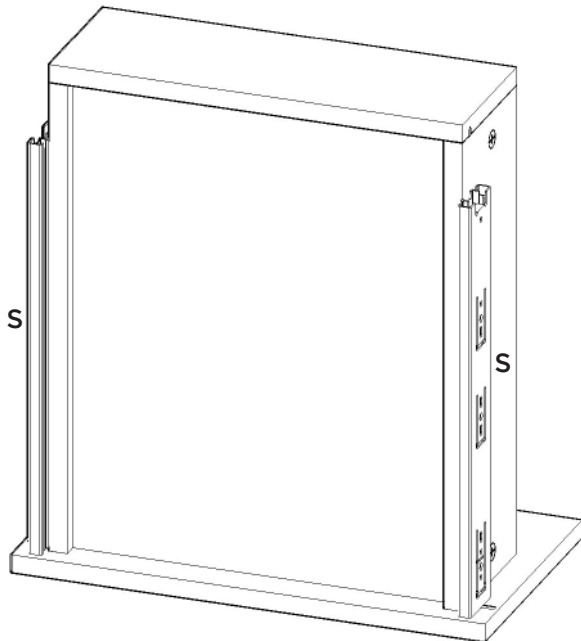
Parede  
pared  
Wall







- Vídeo: Dicas para fixar o Minifix
- Video: Consejos para arreglar Minifix
- Video: Tips for Fixing Minifix

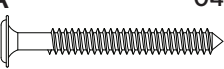



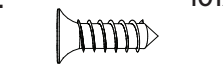
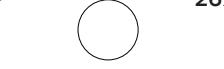



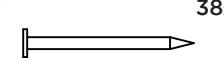





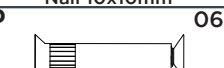


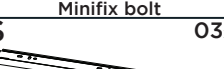


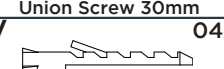

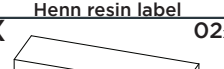

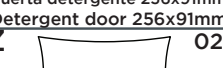
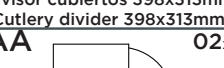



- Deixar 3mm de distância da frente de gaveta.
- Deje una separación de 3mm del frente del cajón.
- Leave 3mm away from the front of the drawer.

## Lista de Peças | Lista de piezas | List of parts

| Item | Caixa<br>Caja<br>Box | Qty<br>Ctd<br>Qty | Descrição  <br>Descripción  <br>Description           | Medidas (mm)  <br>Dimensions (mm)  <br>Size (measurements) (mm) |
|------|----------------------|-------------------|---|---|
| 01   | 1/1                  | 01                | Rodapé Frontal   Frente pie de página   Front Footer  | 1200x145x15   |
| 02   | 1/1                  | 02                | Rodapé Lateral   Pie de página Side   Side Footer     | 450x145x15  |
| 03   | 1/1                  | 01                | Rodapé Traseiro   Pie de página trasera   Rear Footer | 1168x145x15   |
| 04   | 1/1                  | 01                | Base   Base   Base                                    | 1200x490x15   |
| 05   | 1/1                  | 01                | Lateral esquerda   Lateral izquierda   Left side      | 660x490x15  |
| 06   | 1/1                  | 01                | Divisão   División   Division                         | 600x490x15  |
| 07   | 1/1                  | 01                | Prateleira   Estante   Shelf                          | 784x400x15  |
| 08   | 1/1                  | 01                | Lateral direita   Lateral derecha   Right side        | 660x490x15  |
| 09   | 1/1                  | 01                | Travessa frontal   Travesaño frontal   Front crossbar | 1169x60x15  |
| 10   | 1/1                  | 01                | Travessa traseira   Travesaño trasero   Rear bumper   | 1169x60x15  |
| 11   | 1/1                  | 01                | Pilastra da Porta   Pilastra Puerta   Pilaster door   | 599x60x15   |
| 12   | 1/1                  | 01                | Fundo Lateral   Fondo Lateral   Lateral Background    | 683x389x3   |
| 13   | 1/1                  | 02                | Fundo   Fondo   Bottom                                | 803x341x3   |
| 14   | 1/1                  | 02                | Porta   Puerta   Door                                 | 665x396x15  |
| 15   | 1/1                  | 03                | Frente de gaveta   Frente de cajón   Front of drawer  | 396x220x15  |
| 16   | 1/1                  | 06                | Lado de Gaveta   Lado del cajón   Drawer Side         | 400x122x15  |
| 17   | 1/1                  | 03                | Fundo de gaveta   Fondo de cajón   Bottom of drawer   | 411x326x3   |
| 18   | 1/1                  | 03                | Ripa de trás   Malla detrás   Rear lath               | 345x122x15  |

## Ferragens | Herrajes | Hardware

|   |   |   |  |  |   |
|---|---|---|--|--|---|
| <b>A</b><br><br>Parafuso 5,0x50mm FLA.<br>Tornillo 5,0x50mm FLA.<br>Screw 5,0x50mm FLA.        | <b>B</b><br><br>Parafuso 4,5x50mm CHT.<br>Tornillo 4,5x50mm CHT.<br>Screw 4,5x50mm CHT.             | <b>C</b><br><br>Parafuso 4,0x25mm CHT.<br>Tornillo 4,0x25mm CHT.<br>Screw 4,0x25mm CHT.                 | <b>D</b><br><br>Parafuso 3,5x40mm CHT.<br>Tornillo 3,5x40mm CHT.<br>Screw 3,5x40mm CHT.                     | <b>E</b><br><br>Parafuso 4,0x14mm CHT.<br>Tornillo 4,0x14mm CHT.<br>Screw 4,0x14mm CHT.  | <b>F</b><br><br>Adesivo tapa parafuso 10mm<br>Adhesivo tapón de tornillo 10mm<br>Bolt cover adhesive 10mm |
| <b>G</b><br><br>Parafuso M4x20mm CHT. ZB<br>Tornillo M4x20mm CHT. ZB<br>Screw M4x20mm CHT. ZB | <b>H</b><br><br>Cavilha 8x25mm<br>Cinta 8x25mm<br>Dowel 8x25mm                                     | <b>I</b><br><br>Prego 12x12mm Anelado<br>Clavo 12x12mm Anillado<br>Ringed Nails 12x12mm                | <b>J</b><br><br>Prego 10x10mm<br>Clavo 10x10mm<br>Nail 10x10mm   | <b>K</b><br><br>Fixador de fundos<br>Fijador de fondos<br>Bottom fixer  | <b>L</b><br><br>Cantoneira plástica<br>Cantenera plástica<br>Plastic angle brackets                      |
| <b>M</b><br><br>Parafuso minifix<br>Tornillo minifix<br>Minifix bolt                          | <b>N</b><br><br>Tambor minifix<br>Tambor minifix<br>Minifix drum                                   | <b>O</b><br><br>Puxador Concha<br>Tirador Concha<br>Shell Handle                                       | <b>P</b><br><br>Parafuso União 30mm<br>Tornillo Unión 30mm<br>Union Screw 30mm                             | <b>Q</b><br><br>Dobradilha 35mm POP Baixa c Amort + Calço Fixo<br>Bisagra baja POP de 35 mm con amortiguación + cuña fija<br>35mm POP Low Hinge with Damping + Fixed Shim | <b>R</b><br><br>Etiqueta resinada Henn<br>Etiqueta resinada Henn<br>Henn resin label                     |
| <b>S</b><br><br>Corrediça telescópica<br>Diapositivas telescópicas<br>Telescopic slides       | <b>T</b><br><br>Porta detergente 256x91mm<br>Puerta detergente 256x91mm<br>Detergent door 256x91mm | <b>U</b><br><br>Divisor talheres 398x313mm<br>Divisor cubiertos 398x313mm<br>Cutlery divider 398x313mm | <b>V</b><br><br>Bucha plástica 8mm<br>Bucha de plástico 8mm<br>8mm plastic bushing                         | <b>W</b><br><br>Suporte de fixação<br>Soporte de fijación<br>Mounting bracket   | <b>X</b><br><br>Proteção para cantoneira<br>Ángulo de protección<br>Protection angle                     |
| <b>Y</b><br><br>Sapata "L" 16x20mm<br>Zapata "L" 16x20mm<br>"L" shoe 16x20mm                  | <b>Z</b><br><br>Sachê de cola<br>Bolsa de pegamento<br>Glue bag                                    | <b>AA</b><br><br>Giz de correção<br>Tiza de corrección<br>Chalk of correction                          | <b>AB</b><br><br>Adesivo tapa parafuso 17mm<br>Adhesivo tapón de tornillo 17mm<br>Bolt cover adhesive 17mm |  |   |



O parafuso (P) deve ser usada somente quando este módulo for acoplado a outro módulo componível Henn.

## RECOMENDAÇÃO

Para fixar o móvel na parede usar o suporte de fixação (W), o parafuso 4,0x14mm CHT (E), a Bucha 8mm (V) e o parafuso 5,0x50mm FLA (A).



El tornillo (P) se debe utilizar sólo cuando el módulo está conectado a otro módulo componible Henn.

## RECOMENDACIÓN

Para conectar el móvil a la pared con el soporte (W), tornillo 4,0x14mm CHT (E), el casquillo de 8 mm (V) y el 5,0 x50mm tornillo FLA (A).



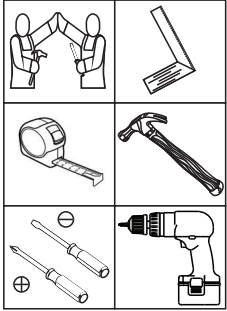
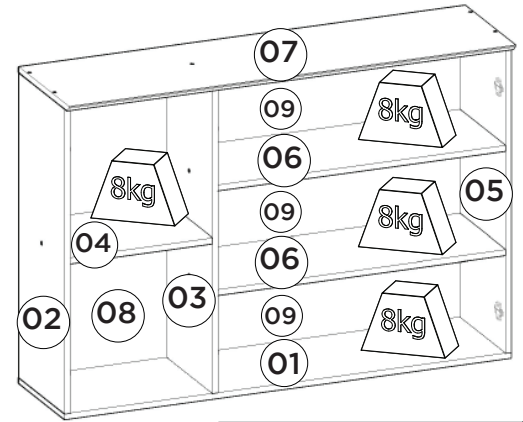
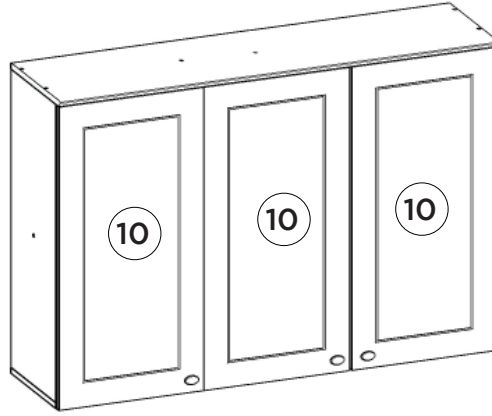
The screw (P) should be used only when this module is attached to another Henn modular module.

## RECOMMENDATION

To fix the furniture to the wall use the mounting bracket (W), the 4,0x14mm CHT (E) screw, the 8mm bushing (V) and the 5,0x50mm FLA screw (A).

**HENN**Ind. e Com. de Móveis Henn  
Mondai - SC - Brasil

☎ +55 49 3674.3500

📷 @moveishenn  
www.henn.com.br**INSTRUÇÕES DE MONTAGEM****INSTRUCCIONES DE MONTAJE  
ASSEMBLY INSTRUCTIONS****Aéreo 03 Portas 1200mm Americana | Aéreo 03 Puertas 1200mm Americana |  
Aerial 03 Doors 1200mm Americana**Referência/Cor  
c C352-05 Branco HP  
c C352-131 CinzaRequisitos para montagem  
Requisitos para la montaje  
Assembly RequirementsImagens meramente ilustrativas  
Imágenes meramente ilustrativas  
Images for illustration only**Pesos máximos recomendados com carga distribuída  
Peso máximo recomendado con la carga distribuida  
Recommended maximum weight with distributed load.****Lista de Peças | Lista de piezas | List of parts**

| Item | Caixa<br>Caja<br>Box | Qtd<br>Ctd<br>Qty | Descrição  <br>Descripción  <br>Description        | Medidas (mm)  <br>Dimensions (mm)  <br>Size (measurements) (mm) |
|------|----------------------|-------------------|--|---|
| 01   | 1/1                  | 01                | Base   Base   Base                                 | 1200x295x15   |
| 02   | 1/1                  | 01                | Lateral Esquerda   Lateral Izquierda   Right Left  | 800x295x15  |
| 03   | 1/1                  | 01                | Divisão   División   Division                      | 800x295x15  |
| 04   | 1/1                  | 01                | Prateleira Menor   Estante Pequeño   Smaller Shelf | 382x295x15  |
| 05   | 1/1                  | 01                | Lateral Direita   Lateral Derecha   Right Side     | 800x295x15  |
| 06   | 1/1                  | 02                | Prateleira   Estante   Shelf                       | 772x295x15  |
| 07   | 1/1                  | 01                | Tampo   Tapa   Top                                 | 1200x322x15   |
| 08   | 1/1                  | 01                | Fundo Lateral   Fondo Lateral   Lateral Background | 824x401x3   |
| 09   | 1/1                  | 03                | Fundo   Fondo   Bottom                             | 791x274x3   |
| 10   | 1/1                  | 03                | Porta   Puerta   Door                              | 813x396x15  |

**Ferragens | Herrajes | Hardware**

|  |   |  |  |   |  |
|--|---|--|--|---|--|
| <b>A</b><br>03x<br><br>Parafuso 5,0x50mm FLA.<br>Tornillo 5,0x50mm FLA.<br>Screw 5,0x50mm FLA. | <b>B</b><br>16x<br><br>Parafuso 3,5x40mm CHT.<br>Tornillo 3,5x40mm CHT.<br>Screw 3,5x40mm CHT.        | <b>C</b><br>42x<br><br>Parafuso 4,0x14mm CHT.<br>Tornillo 4,0x14mm CHT.<br>Screw 4,0x14mm CHT.                   | <b>D</b><br>03x<br><br>Parafuso M4x20mm CHT. ZB<br>Tornillo M4x20mm CHT. ZB<br>Screw M4x20mm CHT. ZB | <b>E</b><br>24x<br><br>Cavilha 8x25mm<br>Cinta 8x25mm<br>Dowel 8x25mm                       | <b>F</b><br>06x<br><br>Dobradica 35mm POP Base + Almort + Calco Fijo<br>Bisagra baja POP de 35 mm con amortiguación + calca fija<br>35mm POP Low Hinge with Damping + Fixed Shim |
| <b>G</b><br>01x<br><br>Etiqueta resinada Henn<br>Etiqueta resinada Henn<br>Henn resin label    | <b>H</b><br>03x<br><br>Puxador Pontual PZ14 Oval<br>Tirador Puntual PZ14 Oval<br>PZ14 Oval Point Knob | <b>I</b><br>03x<br><br>Bucha plástica 8mm<br>Bucha de plástico 8mm<br>8mm plastic bushing                        | <b>J</b><br>03x<br><br>Suporte de fixação<br>Soporte de fijación<br>Mounting bracket                 | <b>K</b><br>03x<br><br>Proteção para cantoneira<br>Ángulo de protección<br>Protection angle | <b>L</b><br>04x<br><br>Parafuso União 30mm<br>Tornillo Unión 30mm<br>Union Screw 30mm  |
| <b>M</b><br>02x<br><br>Giz de correção<br>Tiza de corrección<br>Chalk of correction            | <b>N</b><br>02x<br><br>Sachê de cola<br>Bolsa de pegamento<br>Glue bag                                | <b>O</b><br>19x<br><br>Adesivo tapa parafuso 10mm<br>Adhesivo tapón de tornillo 10mm<br>Bolt cover adhesive 10mm | <b>P</b><br>21x<br><br>Fixador de fundos<br>Fijador de fondos<br>Bottom fixer                        | <b>Q</b><br>66x<br><br>Prego 10x10mm<br>Clavo 10x10mm<br>Nail 10x10mm                       |  |

O parafuso (L) deve ser usada somente quando este módulo for acoplado a outro módulo componível Henn.

El tornillo (L) se debe utilizar sólo cuando el módulo está conectado a otro módulo componible Henn.

The screw (L) should be used only when this module is attached to another Henn modular module.

**RECOMENDAÇÃO**

Para fixar o móvel na parede usar o suporte de fixação (J), o parafuso 4,0x14mm CHT (C), a Bucha 8mm (I) e o parafuso 5,0x50mm FLA (A).

**RECOMENDACIÓN**

Para conectar el móvil a la pared con el soporte (J), tornillo 4,0x14mm CHT (C), el casquillo de 8 mm (I) y el 5,0 x50mm tornillo FLA (A).

**RECOMMENDATION**

To fix the furniture to the wall use the fixing bracket (J), the 4,0x14mm CHT (C) screw, the 8mm bushing (I) and the 5.0x50mm FLA screw (A).

**AVISO**

Para limpeza de seu móvel, use uma flanela seca ou umedecida, e não utilize produtos químicos que possam danificar seu produto.

**SISTEMA DE MONTAGEM**

O sistema de montagem dos produtos, funciona de acordo com a ordem crescente dos números indicados no desenho. Ex: 01, 02, 03, 04... até a conclusão da montagem.

**ASSISTÊNCIA TÉCNICA**

Para solicitação de Assistência Técnica você consumidor deverá entrar em contato com o Lojista a qual você realizou a compra deste produto e solicitar a assistência técnica das peças avariadas. A garantia abrange todas as peças, partes e componentes que eventualmente venham apresentar defeito de fabricação no prazo de 03 (três) meses, contando a partir da entrega do produto ao consumidor, mediante nota fiscal de compra. Se houver qualquer alteração na estrutura do produto ou ocorrer defeito por negligência do montador/consumidor em relação a instrução de montagem e manuseio, não será fornecido assistência técnica gratuita.

**ADVERTENCIA**

Para limpieza de su móvil, use una flanela seca o húmeda, y no utilice productos químicos que puedan dañar su producto.

**SISTEMA DE MONTAJE**

El sistema de montaje de los productos funciona de acuerdo con el orden creciente de los números indicados en el dibujo. Ej: 01, 02, 03, 04... hasta la conclusión del montaje.

**ASISTENCIA TÉCNICA**

Para solicitar Asistencia Técnica, el consumidor debe comunicarse con el Comercio que usted realizó la compra de este producto y solicita asistencia técnica para las partes dañadas. La garantía cubre todas las partes, piezas y componentes que eventualmente puedan presentar defecto de fabricación en el plazo de 03 (tres) meses, contados a partir de la entrega del producto al consumidor, mediante factura de compra. Si se produce algún cambio en la estructura del producto o se produce un defecto por negligencia del montador/consumidor en relación con las instrucciones de montaje y manipulación, no se prestará asistencia técnica gratuita.

**NOTICE**

To clean your furniture, use a dry or wet cloth, and do not use chemicals that may damage your product.

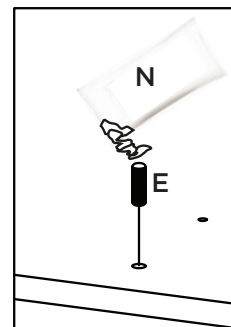
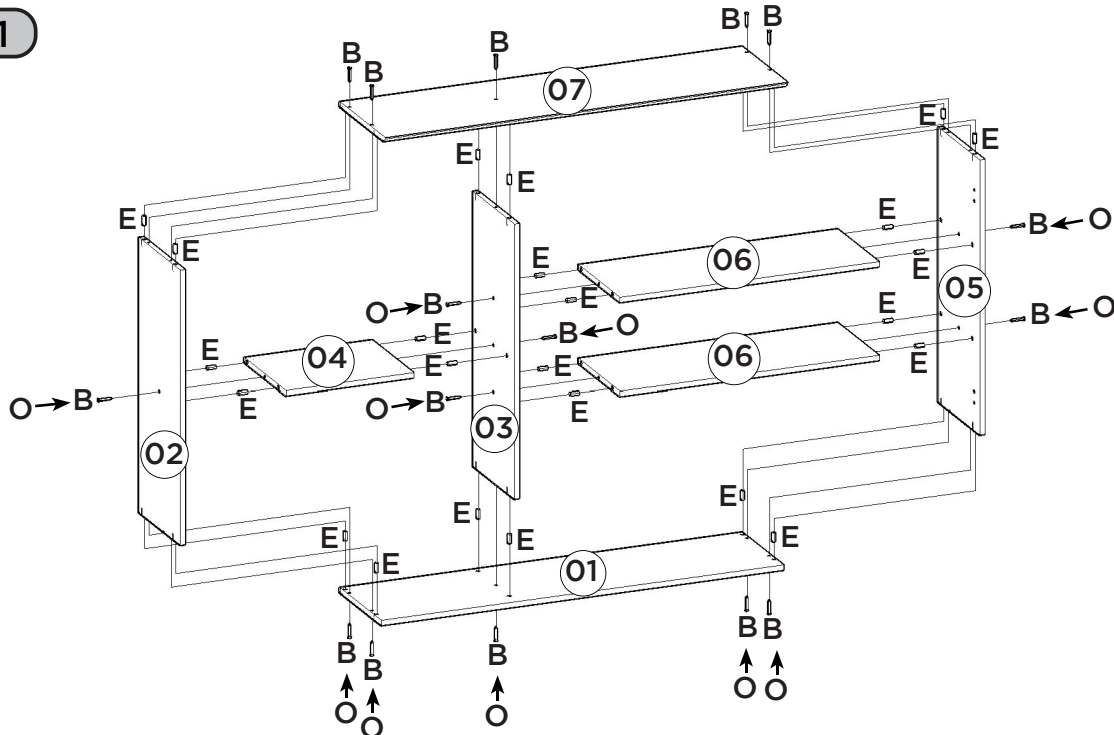
**ASSEMBLY SYSTEM**

The products' assembly system works according to the increasing order of the indicated numbers. For example: 01, 02, 03, 04 ... to the end of the assembly.

**TECHNICAL ASSISTANCE**

To request Technical Assistance, the consumer must contact the retailer from whom you purchased this product and request technical assistance for the damaged parts. The warranty covers all parts, parts and components that may eventually present a manufacturing defect within a period of 03 (three) months, counting from the delivery of the product to the consumer, by means of a purchase invoice. If there is any change in the structure of the product or defect occurs due to negligence of the assembler/consumer in relation to the assembly and handling instruction, free technical assistance will not be provided.

1

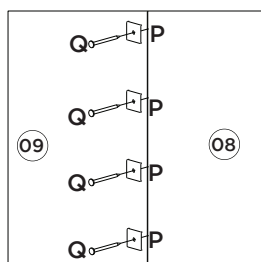
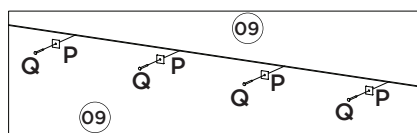
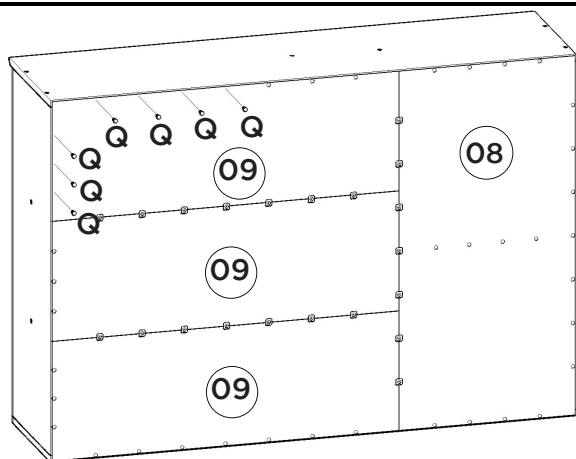


Utilizar o sachê de cola (N) em todas as cavilhas (E) do produto.

Con el pegamento sobre (N) en todos los pernos (E) producto.

Use the glue sachet (N) on all the pegs (E) of the product.

2




3

Para saber mais sobre como fixar o móvel de maneira correta, acesse:

Para obtener más información sobre cómo arreglar los muebles correctamente, visite:

To learn more about how to fix the furniture correctly, visit:

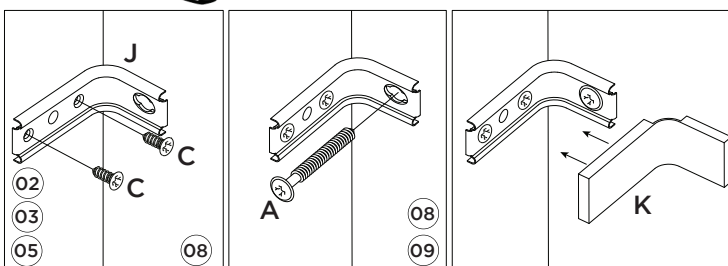
 <http://bit.ly/guia-de-fixacao-henn>



Imprescindível a fixação do produto na parede.

Es imprescindible la fijación del producto en la pared.

Indispensable to fix the product on the wall.



Para colocação dos puxadores, é necessário fazer a furação passante, com Broca de 5mm.

Para la colocación de las asas, es necesario perforar a través, con una broca de 5mm.

To place the handles is necessary to make the through hole, drill 5mm.

