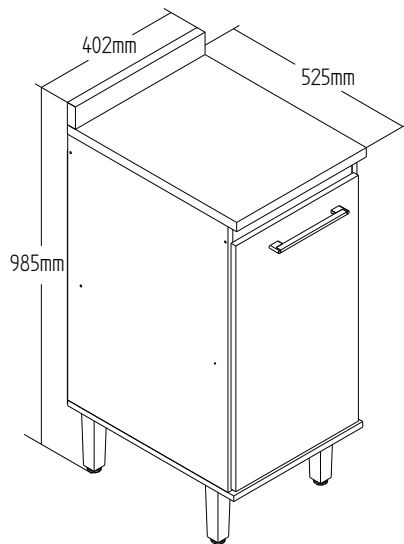


CO7115 - BALCÃO 0,40 M

Manual de Montagem
 Assembly Instructions
 Instrucción de Montaje

decibal[®]
 móveis

Produto Montado
 Producto final
 Assembled

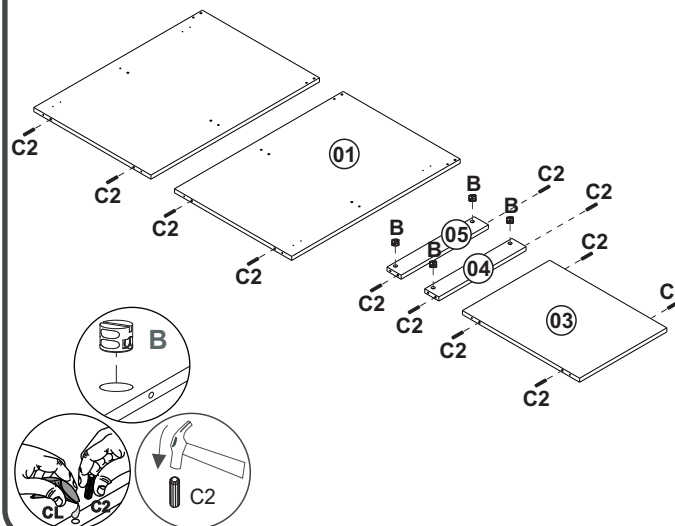


Verificar o lado desejado antes de efetuar a montagem
 Check the desired side before mounting
 Compruebe el lado deseado antes de montar

01°

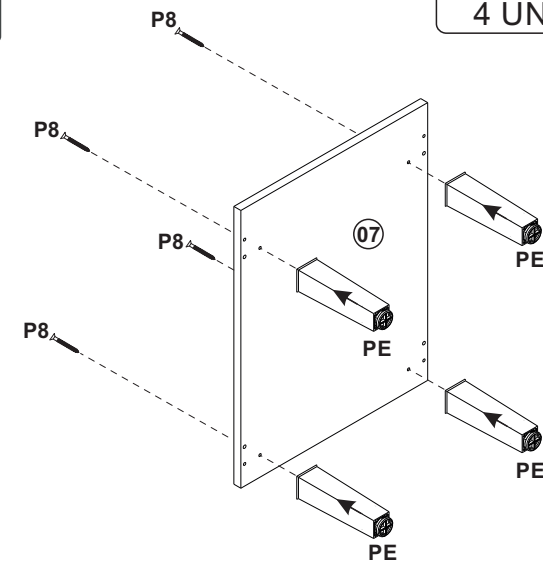
B
 04 UNI

C2
 12 UNI



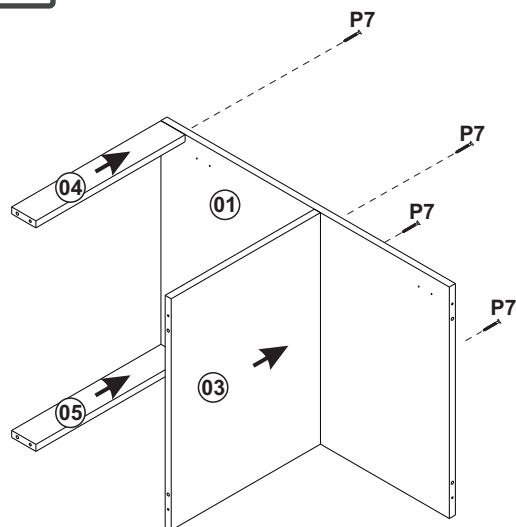
02°

P8
 4 UNI



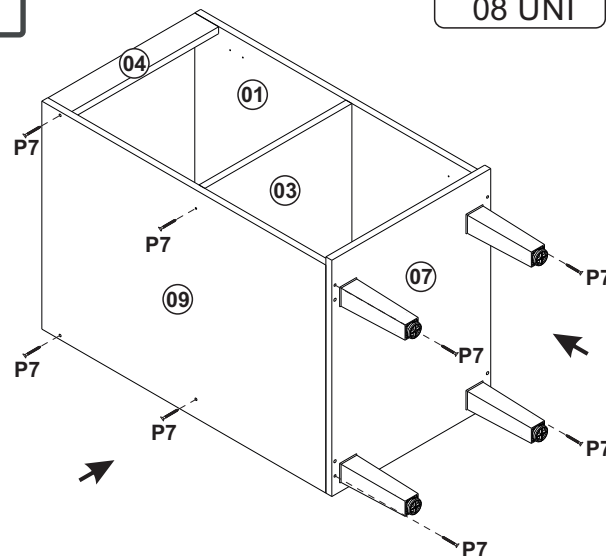
03°

P7
 04 UNI



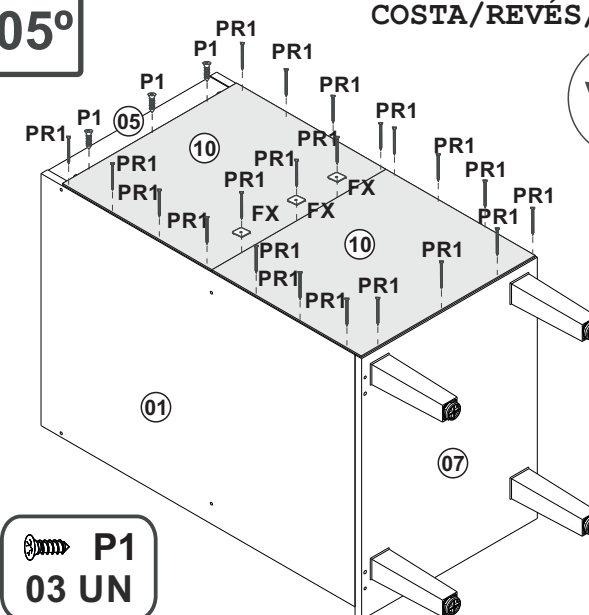
04°

P7
 08 UNI



05°

COSTA/REVÉS/BACK

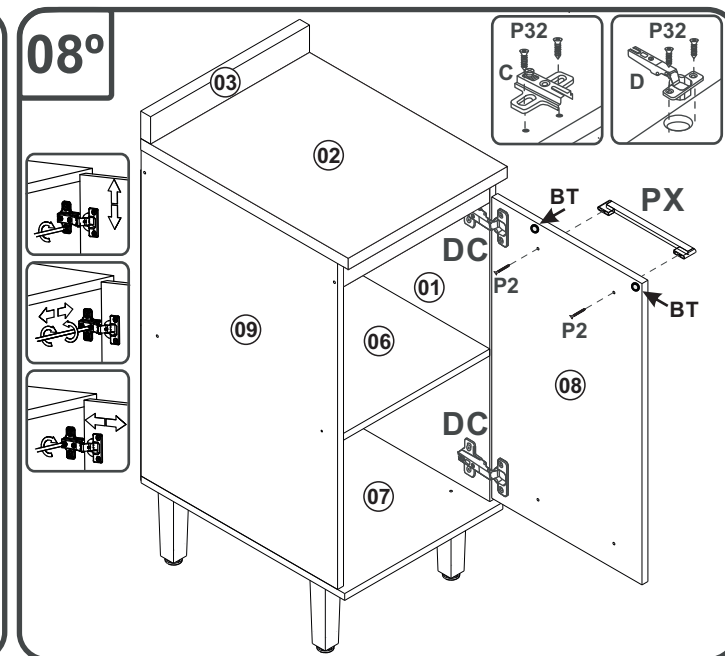
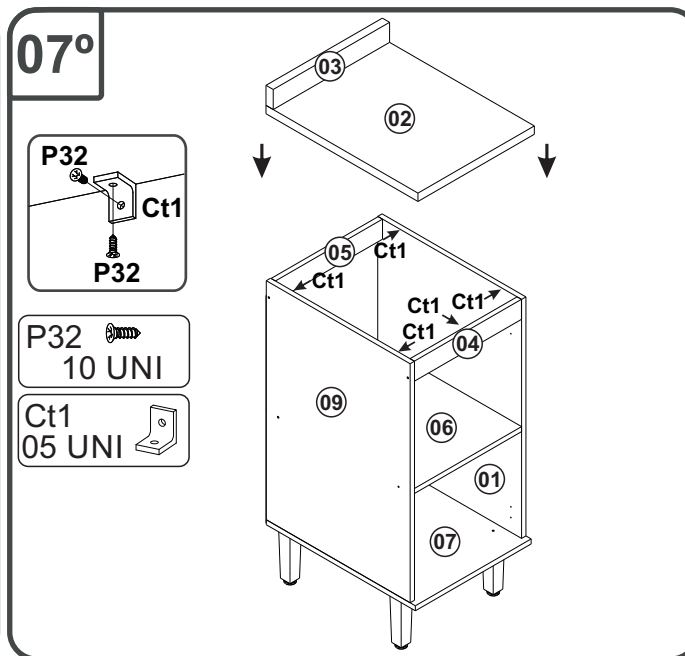
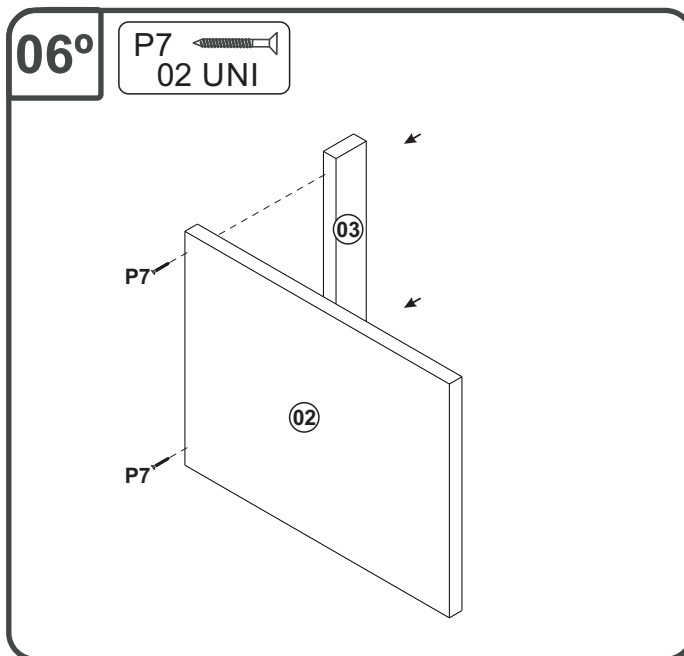


P1
 03 UN

CO7115 - BALCÃO 0,40 M

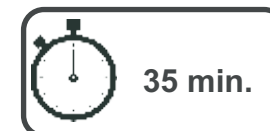
Manual de Montagem
Assembly Instructions
Instrucción de Montaje

decibal[®]
móveis



Relação de Peças/ Relación de Piezas/Parts List

N°	CÓDIGO/CODE	DESCRIÇÃO/DESCRIPCIÓN/DESCRIPTION	QTD/CANT	VOL.
1	0569373	LATERAL DIR/LATERAL/SIDE	715X497X15MM	1 1
2	0569374	TAMPO/TAPA/TOP	402X520X25MM	1 1
3	0569377	RODAFORRO	402X60X25MM	1 1
4	0569378	TRAVESSA FRT/TRAVIESSA/TRVERSE	370X60X15MM	1 1
5	0569379	TRAVESSA TRS/TRAVIESSA/TRVERSE	370X60X15MM	1 1
6	0569380	PRATELEIRA/ESTANTE/SHELF	370X497X15MM	1 1
7	0569381	BASE	400X515X15MM	1 1
8	0569376	PORTA/PUERTA/DOOR	660X380X15MM	1 1
9	0569382	LATERAL ESQ/LATERAL/SIDE	715X497X15MM	1 1
10	0569383	COSTA/REVÉS/BACK	396X340X2,8MM	2 1



www.decibal.com.br

ATENÇÃO!!!! montadores e consumidores

* Para limpar o móveis utilize somente um pano úmido (umedecido em água pura ou água com sabão neutro). Depois, passe um pano seco. Evite a umidade excessiva.
* Evite usar álcool, água sanitária, detergente e outros produtos químicos, mesmo diluídos em água. Não utilize produtos abrasivos de nenhuma espécie

ATENCIÓN!!!! montadores e consumidores

* Para limpiar el mueble utilice solamente un paño húmedo (humedecido con agua limpia o con un jabón suave). A continuación, utilice un paño seco. Evite el exceso de humedad.
* Evite uso de alcohol, hipoclorídrico solución basada, detergente y otros productos químicos, mismo diluidos en agua.
* No utilice productos abrasivos de ningún tipo.

















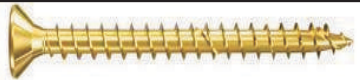

ATTENTION!!!! assemblers and consumers

*To clean the furniture, use only a damp cloth (humidify it only in pure water ou water and neutral soap).After, use a dry cloth.Avoid excessive humidity.
*Avoid using alcohol, bleach, detergent and other chemical products, even diluted in water. Do not use any kind of abrasive cleaning agents to clean the furniture.
The use of such products may jeopardize the ?nal characteristics of the furniture.

CO7115 - BALCÃO 0,40 M

Manual de Montagem
Assembly Instructions
Instrucción de Montaje



Escala (1:1)		Ferragens/ Herrajes/ Hardware		Escala (N/A)			
LEGENDA	DESCRIÇÃO/DESCRIPCIÓN/DESCRIPTION	CÓDIGO	QUANT.	LEGENDA	DESCRIÇÃO/DESCRIPCIÓN/DESCRIPTION	CÓDIGO	QUANT.
P1	 PARAFUSO/TORNILLO/SCREW 3,5X12	01328	03	CL	 COLA/PEGAMENTO/GLUE	01213	01
P7	 PARAFUSO/TORNILLO/SCREW 4X45	01318	14	ET	 ETIQUETA LOGO DECIBAL/LABEL DECIBAL	01312	01
P2	 PARAFUSO/TORNILLO/SCREW 3,5X25	03130	02	FX	 FIXADOR COSTA/FIJADOR FONDO/FIXER COAST	01331	03
P32	 PARAFUSO/TORNILLO/SCREW 4X14	12412	22	AD	 ADESIVO/ADHESIVO/ADHESIVE	15mm	08
C2	 CAVILHA/TARUGO/DOWEL 6X30 MM	01211	14	BT	 BATENTE/BATIENTE DE SILICONA/SILICONE STOP 8MM	02921	02
PU	 PARAFUSO UNIÃO/UNIÓN DETORNILLO /SCREW UNION	01495	02	DC	 DOBRADIÇA/BISAGRA/HINGE D=35mm C= Alta	12615 (Amortecimento)	02
PR1	 PREGO/CLAVO/NAIL 10X10	01330	25	PX	 PUXADOR/PEGADOR /HANDLE SEVILHA NEW GOLD 192 MM	13106	01
B	 BUCHA/BUJE/BUCHING	02734	04	Ct1	 CANTONEIRA/PIEZA L/SHEET	03077	05
P8	 PARAFUSO/TORNILLO/SCREW 5X45	01320	04	PE	 PÉ/PATA/FOOT (170MM) Champagne	12003	04

ATENÇÃO!!!! montadores e consumidores

* Ajustar o torque da parafusadeira para não danificar as peças escareando o parafuso *

ATENCIÓN!!!! montadores e consumidores

* Ajuste el torque del destornillador para no dañar las piezas avallanando el tornillo *

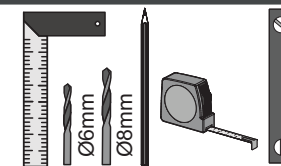
ATTENTION!!!! assemblers and consumers

* Adjust the torque of the screwdriver so as not to damage the parts by countersinking the screw *

Ferramentas necessárias

Necessary tools

Herramientas necesarias



Medida em mm



0 10 20 30 40 50 60 70 80 90 100 110 120 130 140 150 160 170 180 190 200 210 220 230 240 250