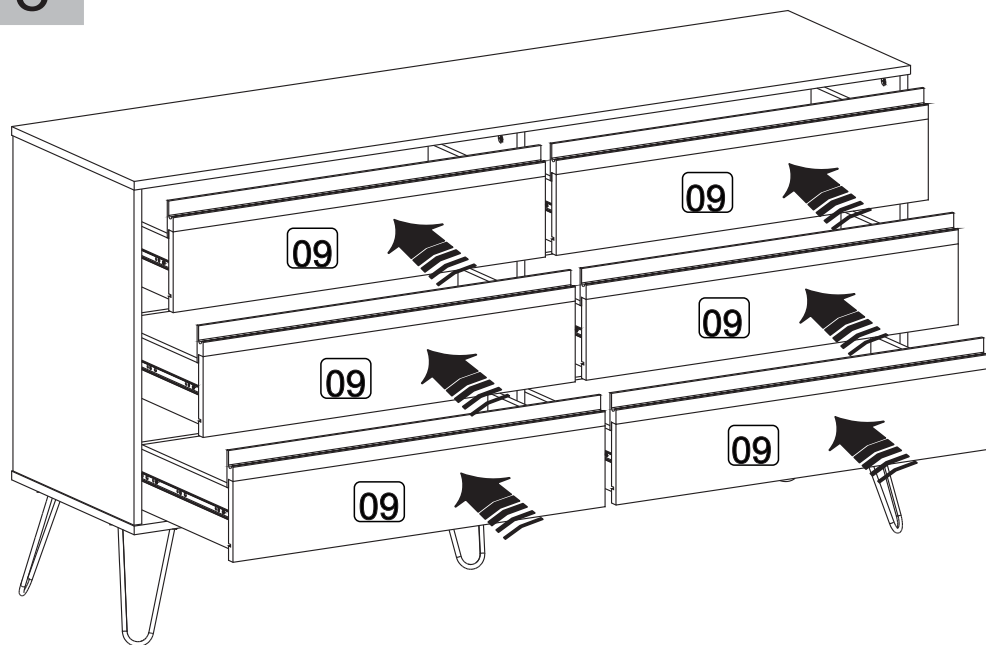
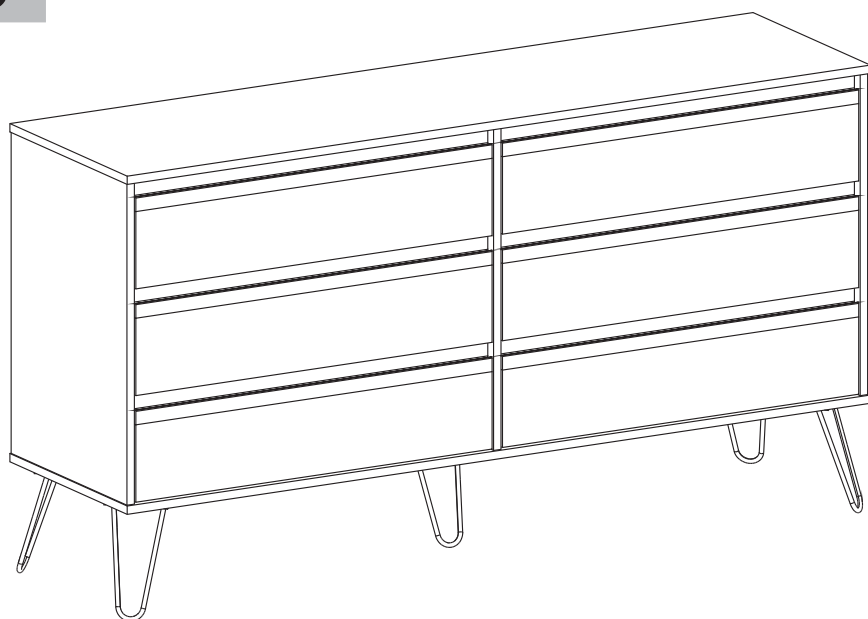


8

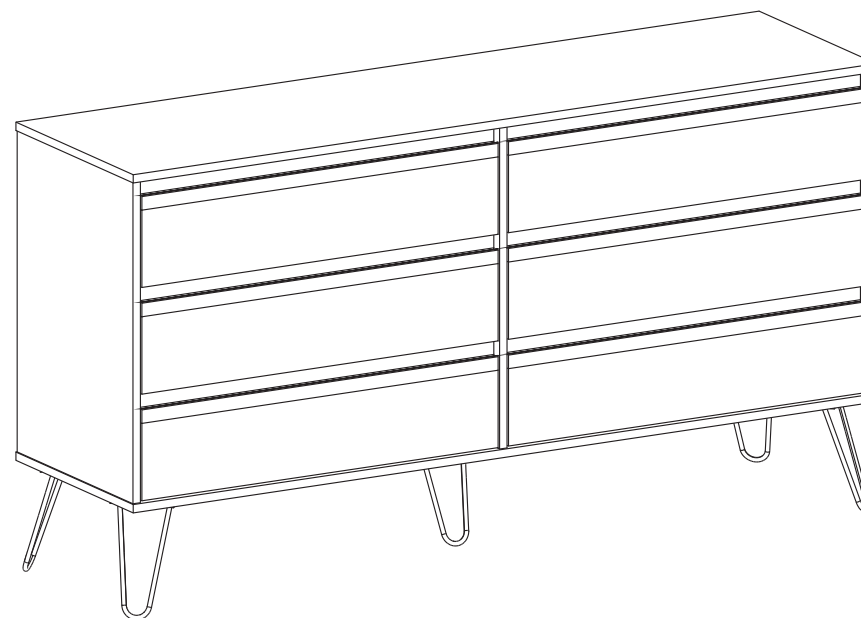


9



ASSEMBLY INSTRUCTIONS
INSTRUÇÕES DE MONTAGEM
INSTRUCCIONES DE MONTAJE

CHEST 06 DRAWERS
COMODA 06 GAVETAS
COMODA 06 CAJONES
REF. #PR-1011



80 min

CASA UNO
Móveis

Casa Uno Indústria e Comércio de Móveis LTDA
Rodovia RS-431, n°278
Distrito de Faria Lemos
CEP: 95.713-970 - Bento Gonçalves - RS - Brasil
Fone/Whats: (54)99972-1361
Phone: 00-55-54-99972-1361
E-mail: export@casauno.com.br

DESCRIPTION

- 01 - Left Side
- 02 - Right Side
- 03 - Top
- 04 - Base
- 05 - Divider
- 09 - Drawer Front
- 11 - Left Side Drawer
- 12 - Right Side Drawer
- 13 - Drawer Back
- 15 - Drawer Bottom
- 20 - Back
- 31 - Handle

DESCRIÇÃO

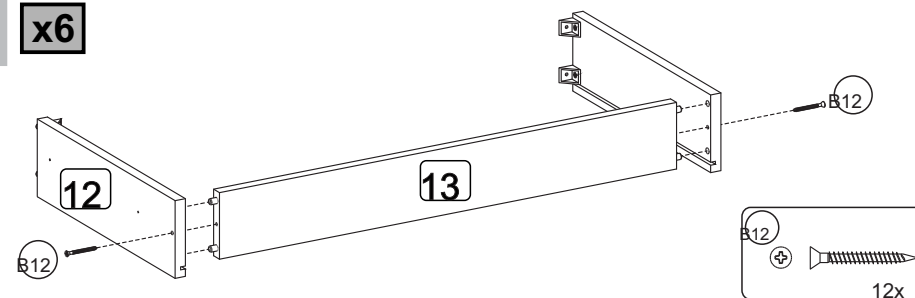
- 01 - Lateral Esquerda
- 02 - Lateral Direita
- 03 - Tampo
- 04 - Base
- 05 - Divisória
- 09 - Frente Gaveta
- 11 - Lateral Esq. Gav.
- 12 - Lateral Dir. Gav.
- 13 - Costa Gaveta
- 15 - Fundo Gaveta
- 20 - Costas
- 31 - Puxador

DESCRIPCIÓN

- 01 - Lateral Izquierda
- 02 - Lateral Derecha
- 03 - Tapa
- 04 - Base
- 05 - Divisor
- 09 - Frente cajón
- 11 - Lado izquierdo Cajón
- 12 - Lado Derecho Cajón
- 13 - Trasero de Cajón
- 15 - Fondo Cajón
- 20 - Trasero
- 31 - Manija

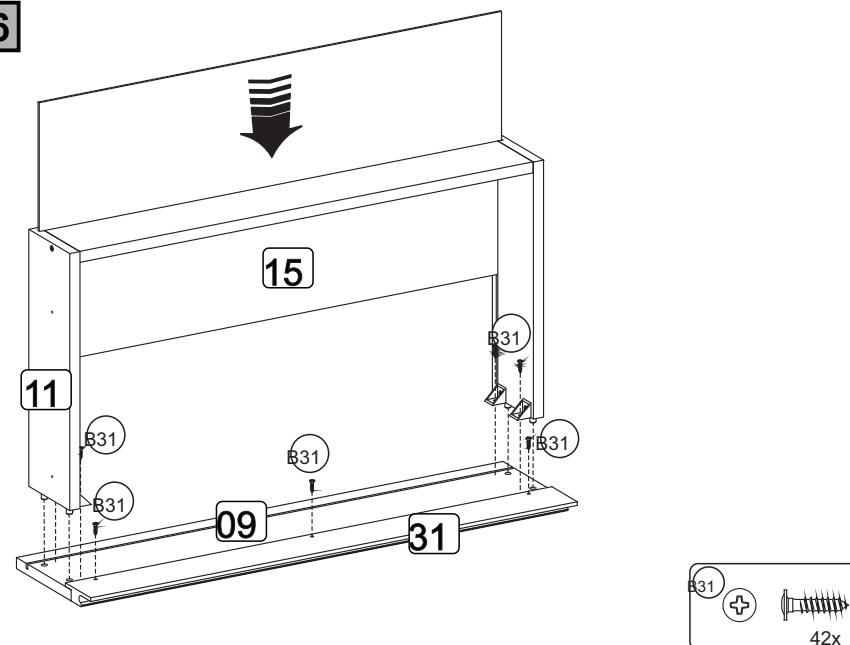
5

x6



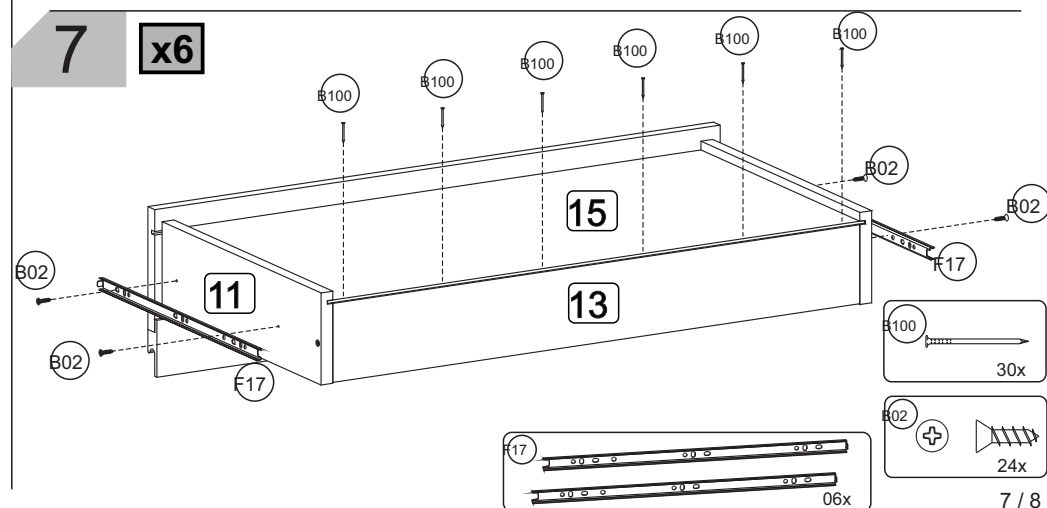
6

x6

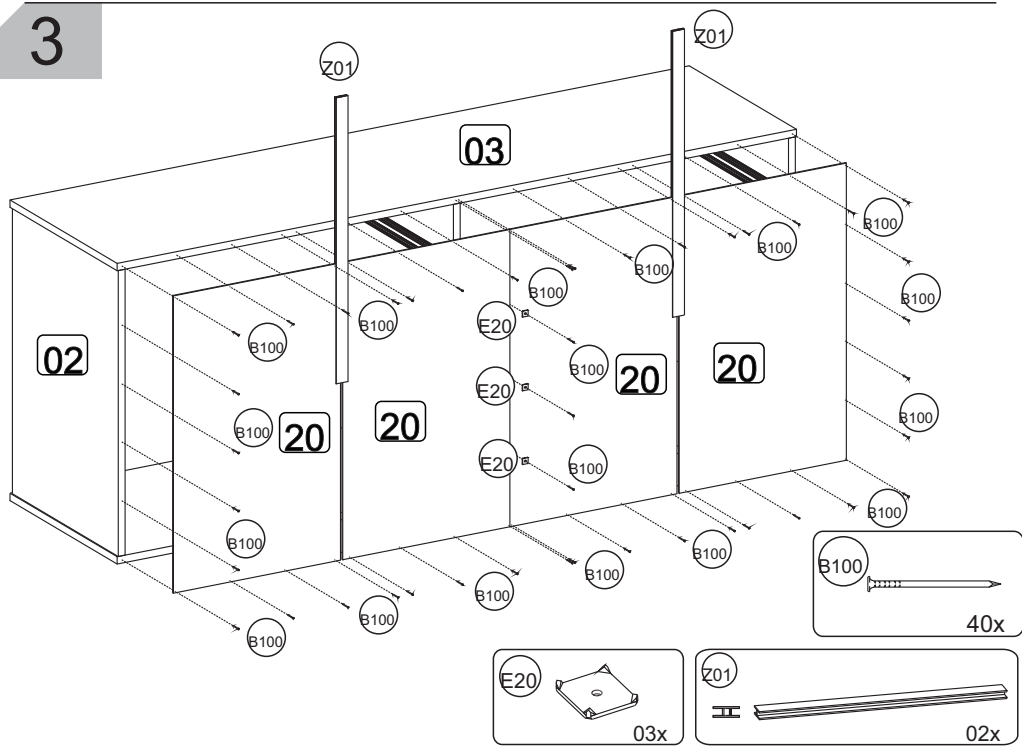


7

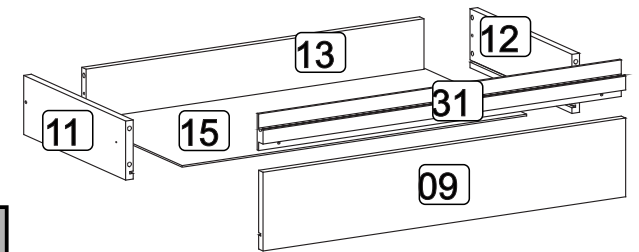
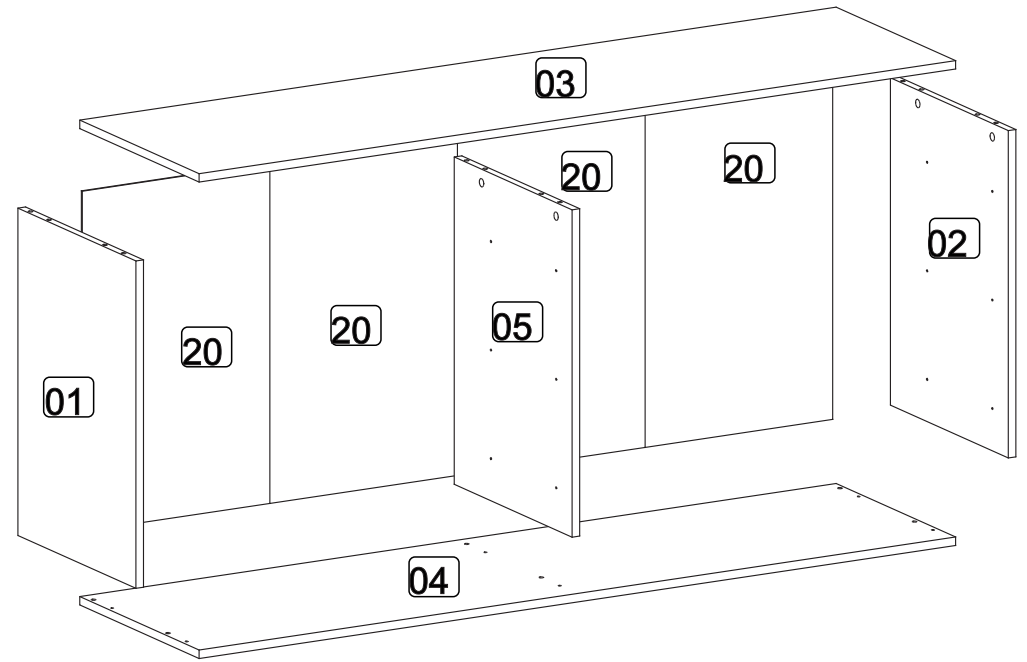
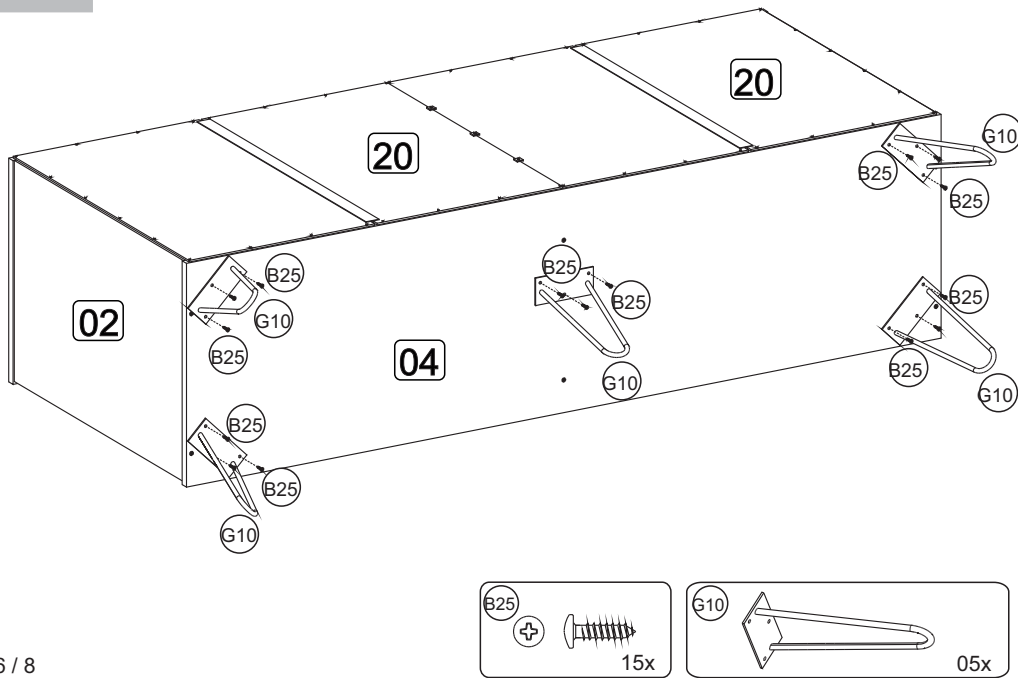
x6



3

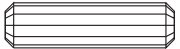










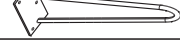



4



x6

**LIST OF ACCESSORIES /
LISTA DE ACESSÓRIOS /
LISTA DE ACCESORIOS**

ITEM ITEM ITEM	ACCESSORIES ACESSÓRIOS ACCESORIOS	DESCRIPTION DESCRIÇÃO DESCRIPCIÓN	QTY QTD QTD
A10	 8 x 30	WOODEN DOWELS 1.3/16" CAVILHAS CLAVIJAS	60
B02	 3,5 x 14	SCREW 9/16" LONG PARAFUSO TORNILLO	48
B12	 3,5 x 50	SCREW 1.31/32" LONG PARAFUSO TORNILLO	18
B25	 4,5 x 16	SCREW 5/8" LONG PARAFUSO TORNILLO	15
B31	 3,5 x 14	SCREW 9/16" LONG PARAFUSO TORNILLO	66
B90		FASTENER BOLT MINIFIX MINIFIX	06
B100	 10 x 10	NAILS PREGOS CLAVOS	70
C01		FASTENER NUT TAMBOR TAMBOR	06
E05		CORNER CANTONEIRA ESQUINA	24
E20		BACK FIXER FIXADOR COSTAS FIJADOR DE ESPALDA	03
F17	 350mm	SLIDING CORREDIÇA CORREDERA	06
G10	 200mm	PIÉS PÉS FEET	05
Z01	 582mm	PROFILE PERFIL PERFIL	02

