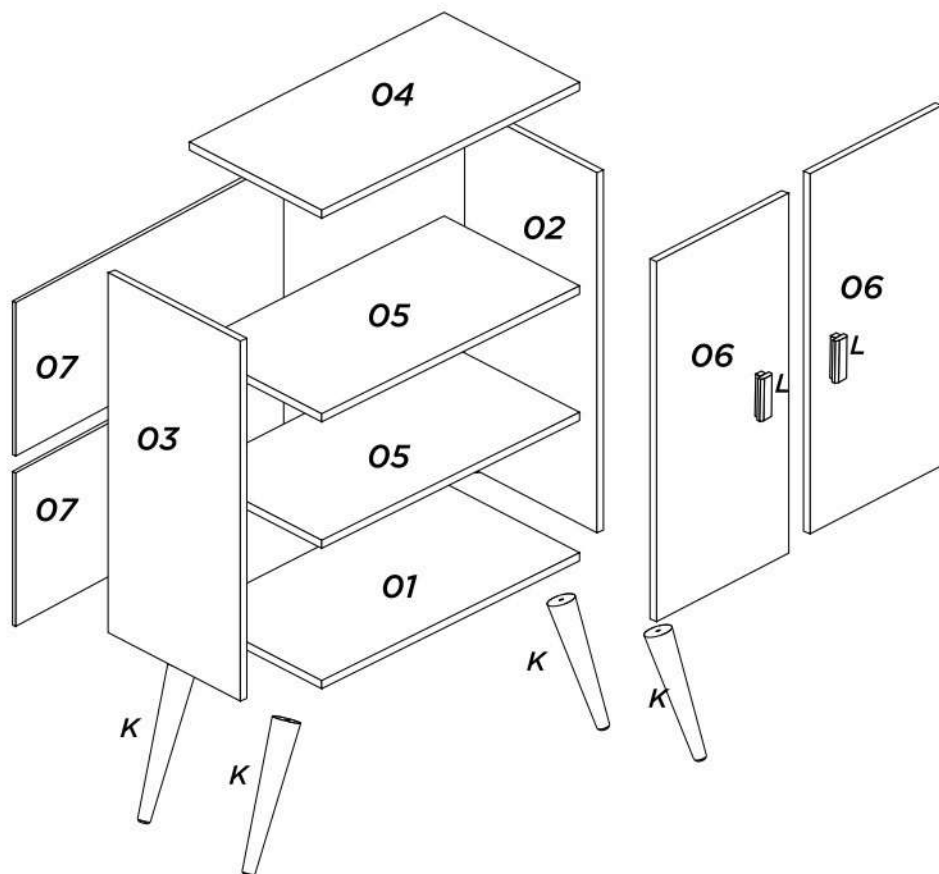


INSTRUÇÃO DE MONTAGEM ORGANIZADOR CALI

MEDIDAS DO PRODUTO MONTADO

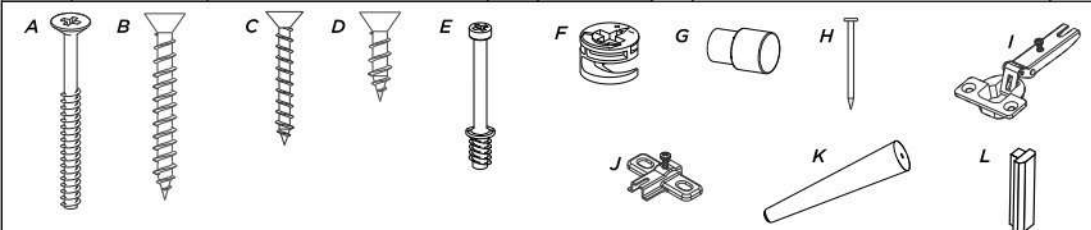
ALT: 880mm VOLUME: 01
LARG: 500mm
PROF: 350mm



RELAÇÃO DE PEÇAS

Nº	MEDIDAS	PEÇA	QTD	MATERIAL	COD.	FERRAGEM	QTD
01	500x360x15	BASE	01		A	PARAFUSO 5,0X40 ESC. PHS	04
02	650x358x15	LATERAL DIREITA	01		B	PARAFUSO 3,5X35	08
03	650x358x15	LATERAL ESQUERDA	01		C	PARAFUSO 3,5X25	04
04	500x360x15	TAMPO	01		D	PARAFUSO 3,5X14	16
05	462x355x15	PRATELEIRA MÓVEL	02		E	PINO MINIFIX	04
06	677x240x15	PORTAS	02		F	TAMBOR MINIFIX	04
07	490x338x3	FUNDO TRASEIRO	02		G	SUPORTE PRATELEIRA	08
					H	PREGO 10X10	20
					I	DOBRADIÇA 26MM	04
					J	CALÇO DA DOBRADIÇA	04
					K	PÉ DE MADEIRA	04
					L	PUXADOR DE MDF	02

RELAÇÃO DE FERRAGENS



ATENÇÃO

Somente serão substituídas as peças que apresentem defeitos de fabricação. Para isto é necessário o envio, juntamente com o pedido de assistência, do esquema de montagem indicando a peça a ser substituída.

Todas as peças com problema de assistência técnica substituída deverão ser guardadas para posterior devolução para isto, aguarde a autorização de envio por parte da empresa fabricante.

ATENÇÃO

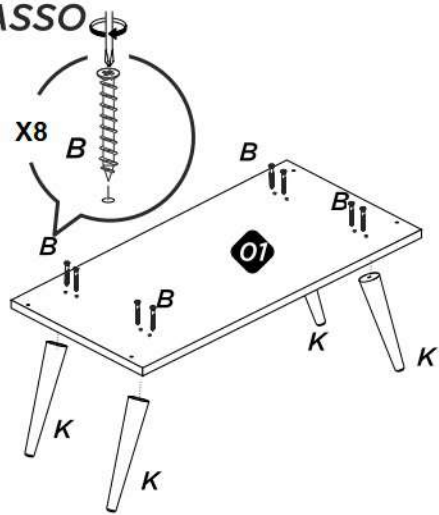
Montagem

- 1 - Leia atentamente todas as instruções, dando atenção as ilustrações, antes de iniciar a montagem.
- 2 - A montagem do produto deve ser feita em uma superfície limpa e plana.
- 3 - Os parafusos devem ser apertados periodicamente.
- 4 - Evitar batidas e também o contato com objetos cortantes.

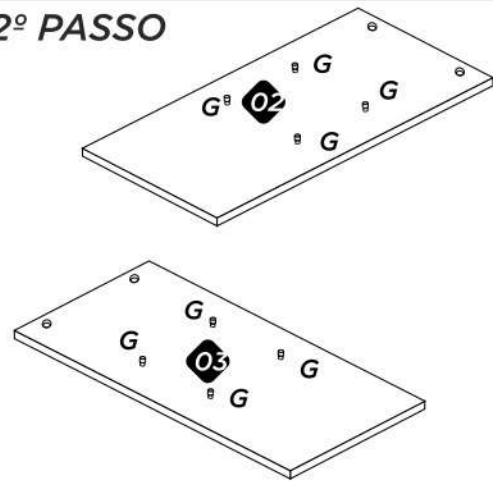
Limpeza

- 1 - Pano levemente umedecido com água, seguido de pano seco.
- 2 - Não utilizar produtos químicos ou abrasivos
- 3 - Manter o móvel em lugar livre d e umidade e ao abrigo, de exposição direta ao sol.

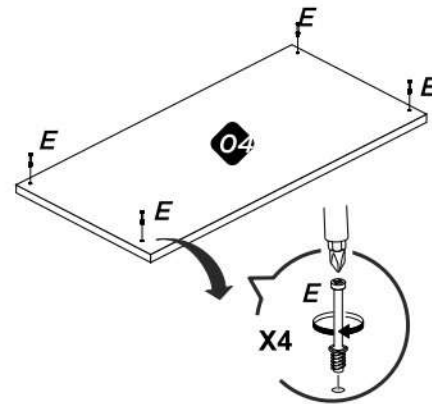
1º PASSO



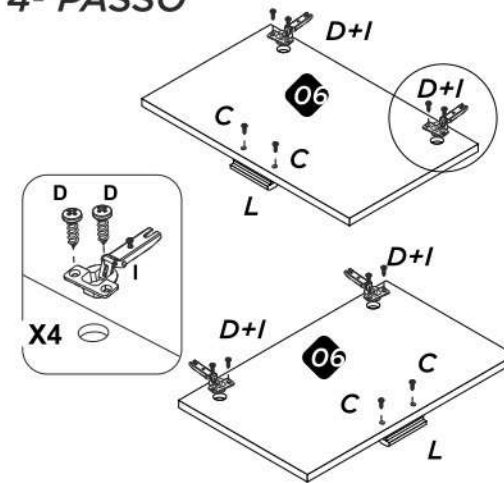
2º PASSO



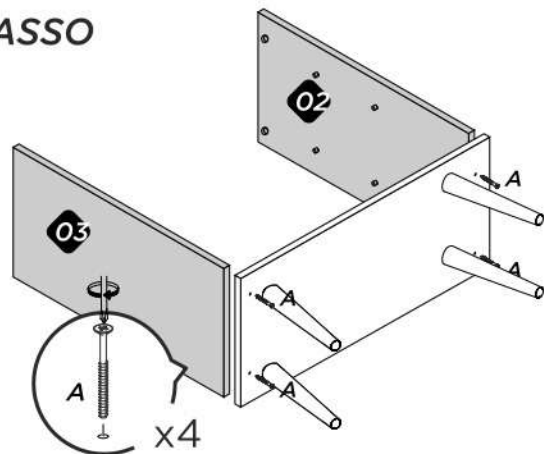
3º PASSO



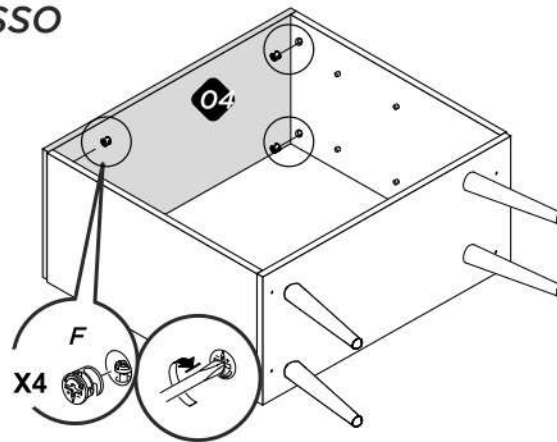
4º PASSO



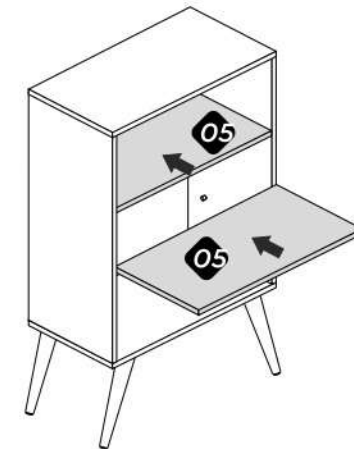
5º PASSO



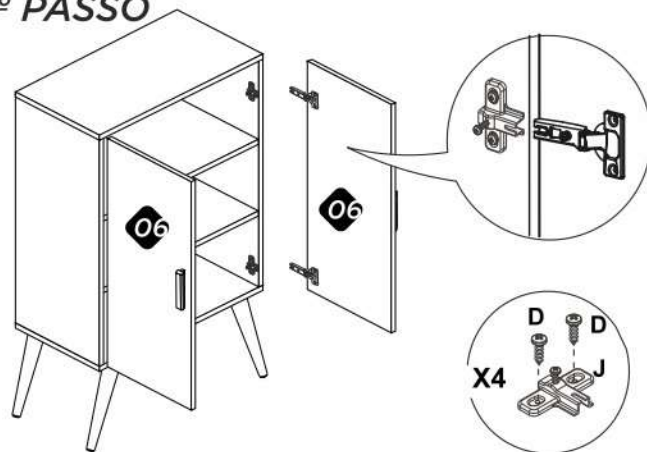
6º PASSO



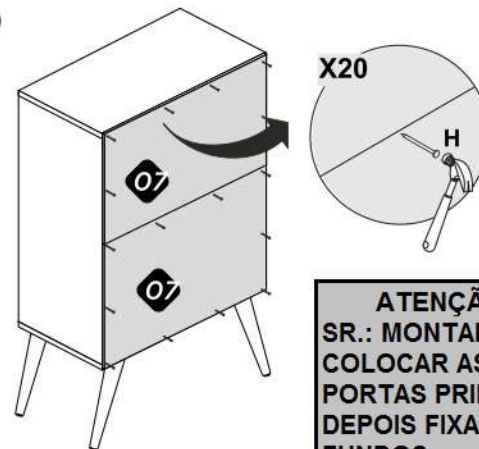
7º PASSO



8º PASSO



9º PASSO



ATENÇÃO
SR.: MONTADOR
COLOCAR AS
PORTAS PRIMEIRO,
DEPOIS FIXAR OS
FUNDOS.

10º PASSO

