



### Notas Especiais:

**01** -Examine completamente todas as peças do móvel antes de começar o trabalho.

**02** -Recomenda-se montar o móvel conforme este Manual de Montagem.

**03** -É de responsabilidade do montador seguir as instruções do Manual de Montagem, que são fundamentais para garantir a estrutura do móvel.

**04** -Para limpeza, utilizar somente pano úmido e sabão neutro.

### Special notes:

**01** -Check all parts of the unit thoroughly before starting work.

**02** -It is recommended to assemble the furniture according to this Installation Manual.

**03** -It is the responsibility of the assembler to follow the instructions in the Assembly Manual, which are essential to ensure the structure of the furniture.

**04** -For cleaning use only damp cloth and neutral soap.

### Notas especiales:

**01** -Examine completamente todas las piezas del mueble antes de iniciar el trabajo.

**02** -Se recomienda montar el mueble conforme el Manual de Ensamblaje.

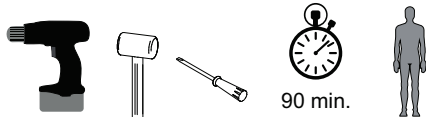
**03** -Es de responsabilidad del montador seguir las instrucciones del Manual de Ensamblaje, que son fundamentales para garantizar la estructura del mueble.

**04** -Para limpieza solamente usar trapo húmedo y jabón neutro.

### Guarante certificate:

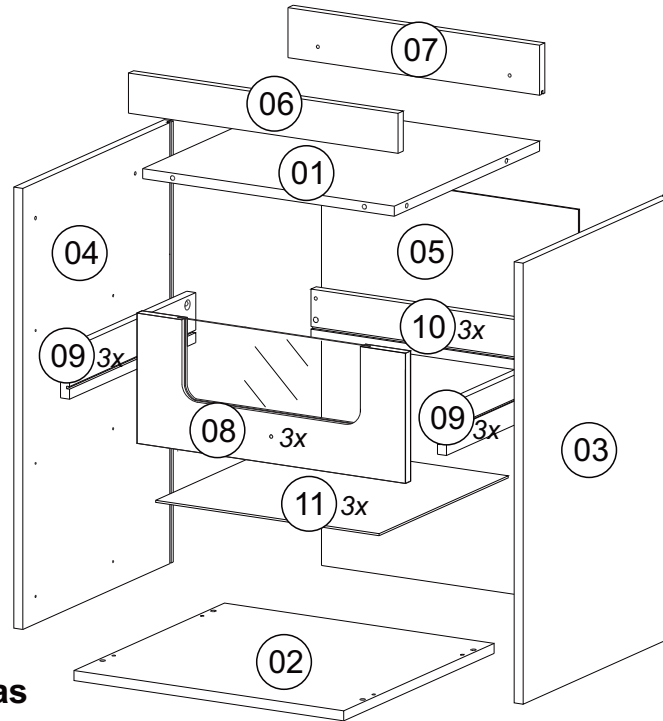
The guarantee of products manufactured by Móveis Videira LTDA covers any defects / manufacturing defects, within the period established by the Consumer Protection Code, in its Article 26, II, which provides for a legal guarantee of ninety (90) days.

### Ferramentas | Tools | Herramientas



### Lista de Peças / List of pieces / Lista de piezas

Cód	DESCRIÇÃO	DESCRIPTION	DESCRIPCIÓN	QTD	RAW MATERIAL	DIMENSION	CÓD
01	Tampo	Top	Tapa	1	MDP15mm	419x419x15	702013
02	Base	Base	Base	1	MDP15mm	450x435x15	102009
03	Lateral Direita	Right Side	Lateral Derecha	1	MDP15mm	660x435x15	322013
04	Lateral Esquerda	Left Side	Lateral Izquierda	1	MDP15mm	660x435x15	312013
05	Costa	Back	Revés	1	Chapa Dura 3mm	590x428x3	402013
06	Travessa Frontal	Front Traverse	Traviesa Frontal	1	MDP15mm	450x61x15	602013
07	Travessa Traseira	Back Traverse	Traversa Trasera	1	MDP15mm	419x75x15	612013
08	Frente Gaveta	Front Drawer	Frente Cajón	3	MDP15mm	448x195x15	92013
09	Lateral Gaveta	Side Drawer	Lateral Cajón	6	MDP15mm	365x75x15	302009
10	Costa Gaveta	Back Drawer	Costa Cajón	3	MDP15mm	395x75x15	412009
11	Fundo Gaveta	Bottom Drawer	Fondo Cajón	3	Chapa Dura 3mm	373x373x3	422009



### REF DESCRIÇÃO QTD cód

REF	DESCRIÇÃO	QTD	cód
A	Cavilha 8 x 30mm	16	2806
B	4,0 x 16mm CC	40	3318
C	Adesivo Tapa Furo	12	
D	3,5 x 30mm CP	03	9517
E	3,5 x 40mm CC	04	8115
F	34 x 7mm Parafuso Minifix	20	3771
G	15 x 12mm Tambor Minifix	20	9516
H	24 x 24 x 26mm Puxador Ponto	03	6550
I	350mm Corrediça Telescópica	03	1421
J	50x65x50mm Rodízio Branco	04	8050
L	365 x 365 x 51mm Divisor	01	6553
M	365 x 365 x 51mm Divisor	01	6551
N	Cavilha 5 x 30mm	02	3880

