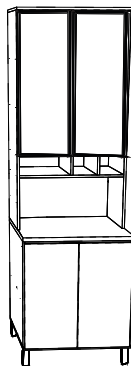


mx

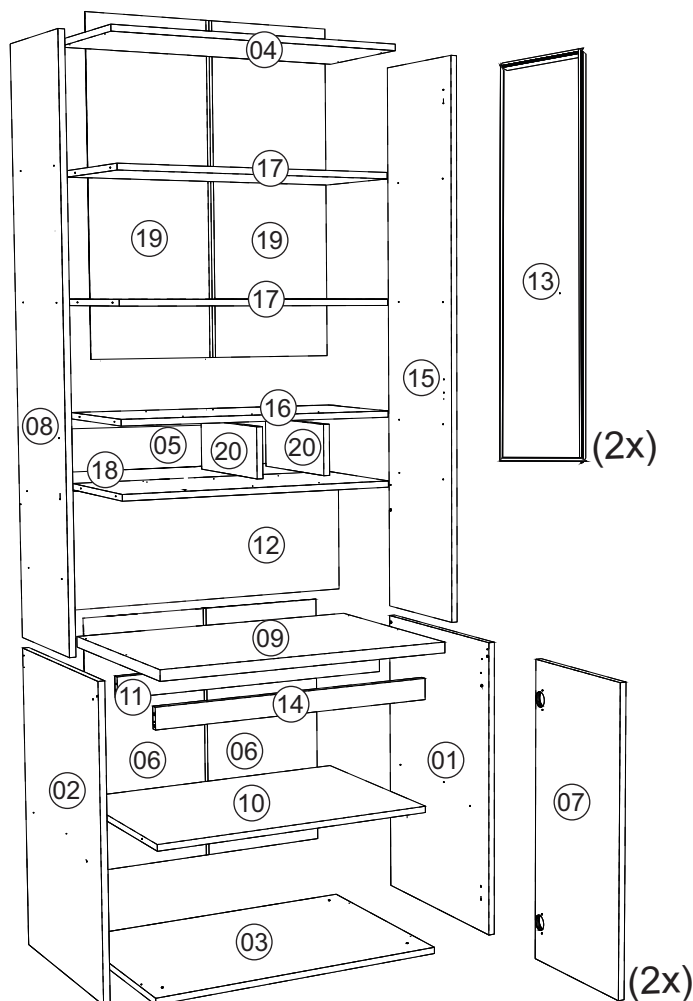
mxmóveis

Rodovia SC-492 - Km 10 - B. Industrial
89905-000 - Bandeirante - SC
Fone: (49) 3622-4549
e-mail: mxmoveis@mxmoveis.com.br




Ref. PTO01

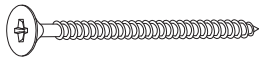
Paneleiro Cozinha/Cocina TOSCANA




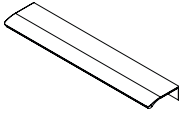
| Nº | CÓDIGO ASSISTÊNCIA | NOME DA PEÇA/DESCRIPCIÓN PIEZAS | MEDIDAS (mm) | QTD. | CÓDIGO DAS PEÇAS/ CÓDIGO PIEZAS | | | |
|----|--------------------|--|--------------|------|---------------------------------|-------------|-------------|------------------|
| | | | | | FREIJÓ/FREIJÓ | FREIJÓ/NERO | FREIJÓ/JADE | FREIJÓ/OFF WHITE |
| 01 | PTO01.17.00 | Lateral externa direita/Lateral derecha | 710x496x15 | 01 | 209162 | 209162 | 209162 | 209162 |
| 02 | PTO01.18.00 | Lateral externa esquerda/Lateral izquierda | 710x496x15 | 01 | 209163 | 209163 | 209163 | 209163 |
| 03 | PTO01.01.00 | Base inferior/Base inferior | 700x516x15 | 01 | 209161 | 209161 | 209161 | 209161 |
| 04 | PTO01.05.00 | Base superior/Base superior | 700x290x15 | 01 | 209175 | 209175 | 209175 | 209175 |
| 05 | PTO01.40.01 | Painel | 670x120x6 | 01 | 252846 | 252846 | 252846 | 252846 |
| 06 | PTO01.13.00 | Forro/Revés | 687x342x2.5 | 02 | 209167 | 209167 | 209167 | 209167 |
| 07 | PTO01.25.00 | Porta/Puerta | 702x339x15 | 02 | 209154 | 209250 | 209246 | 222253 |
| 08 | PTO01.18.01 | Lateral externa esquerda/Lateral izquierda | 1365x270x15 | 01 | 209170 | 209170 | 209170 | 209170 |
| 09 | PTO01.33.00 | Tampo | 700x516x22 | 01 | 209168 | 209168 | 209168 | 209168 |
| 10 | PTO01.02.02 | Base interna | 670x496x15 | 01 | 210471 | 210471 | 210471 | 210471 |
| 11 | PTO01.28.01 | Ripa sustentação | 670x50x15 | 01 | 209166 | 209166 | 209166 | 209166 |
| 12 | PTO01.13.03 | Forro/Revés | 690x360x2.5 | 01 | 209178 | 209178 | 209178 | 209178 |
| 13 | 5267 | Porta/Puerta | 874x339x20 | 02 | | | | |
| 14 | PTO01.28.00 | Ripa sustentação | 670x50x15 | 01 | 209165 | 209165 | 209165 | 209165 |
| 15 | PTO01.17.01 | Lateral externa direita/Lateral direita | 1365x270x15 | 01 | 209169 | 209169 | 209169 | 209169 |
| 16 | PTO01.02.00 | Base interna | 670x270x15 | 01 | 209173 | 209173 | 209173 | 209173 |
| 17 | PTO01.02.01 | Base interna | 670x270x15 | 02 | 209174 | 209174 | 209174 | 209174 |
| 18 | PTO01.02.04 | Base Interna | 670x270x15 | 01 | 209179 | 209179 | 209179 | 209179 |
| 19 | PTO01.13.02 | Forro/Revés | 889x342x2.5 | 02 | 209177 | 209177 | 209177 | 209177 |
| 20 | PTO01.19.02 | Lateral interna menor | 250x120x15 | 02 | 252847 | 252847 | 252847 | 252847 |

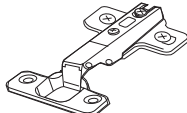
Ferragens/Herrajes

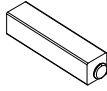
A  **12x**
Cavilha Ø6,0x30mm Cód. 873

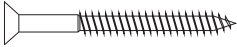
B  **32x**
Parafuso 3,5x40mm Cht. Cód. 691

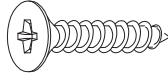
C  **08x**
Parafuso 4,0x14mm Cht. Cód. 667

D  **04x**
Puxador / Manija Cód. 5137


E  **08x**
Dobradiça Cód. 5491

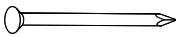
F  **05x**
Pé plástico Cód. 5883


G  **05x**
Parafuso 5,0x50mm Cht. Cód. 1979

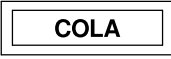
H  **08x**
Parafuso 3,5x25mm Cht. Cód. 692

I  **01x**
Perfil 889mm Cód. 9820


J  **32x**
Parafuso 4,0x12mm Cht. Cód. 7604

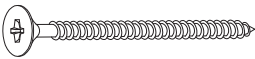
K  **136x**
Prego 8x8 Cód. 822


L  **01x**
Perfil 687mm Cód. 9819

M  **01x**
Bisnaga cola Cód. 8255

N  **08x**
Cantoneira metálica Cód. 7168

O  **22x**
Parafuso 3,0x12mm Cht. Cód. 11413

P  **04x**
Parafuso 4,0x50mm Cht. Cód. 12537

Q  **01x**
Tomada USB Cód. 9769



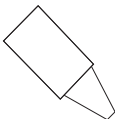
Medidas em mm



*Usar os parafusos (G) para unir este módulo a outro.
Usar los tornillos (G) para unirse este módulo a otro.

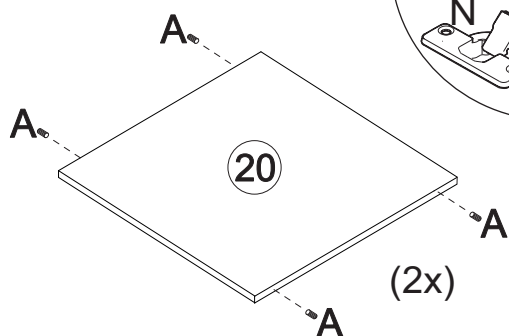
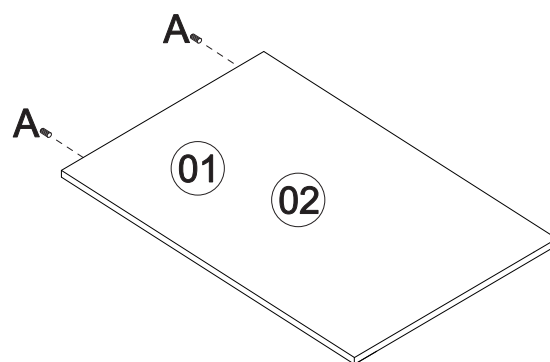
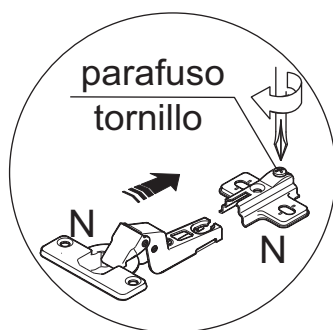
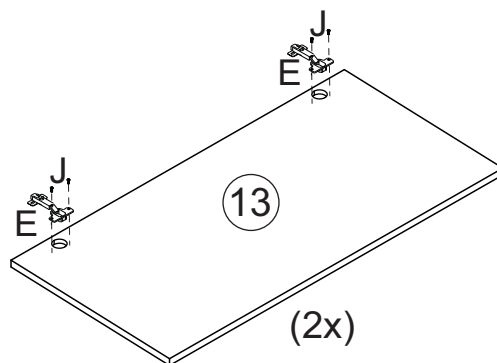
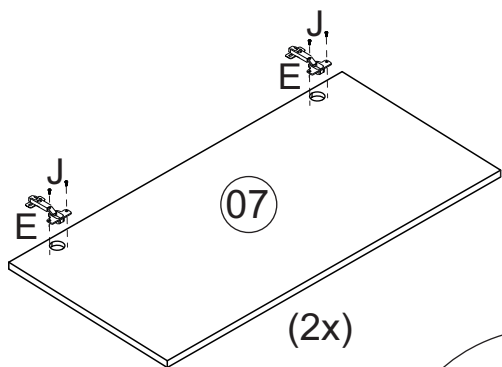


| | | | | |
|--|--|--|--|--|
| | | | | |
|--|--|--|--|--|

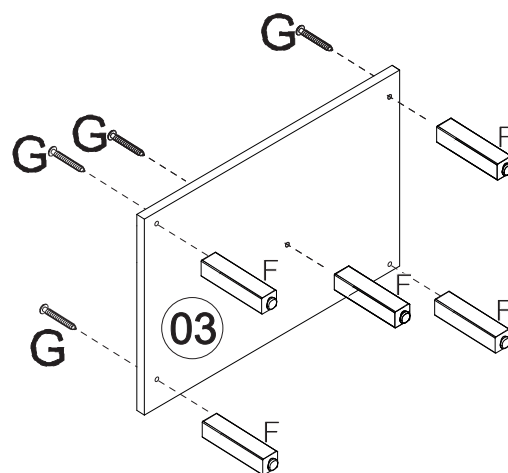
 **Giz para madeira**

Produto para ser aplicado em caso de riscos na superfície

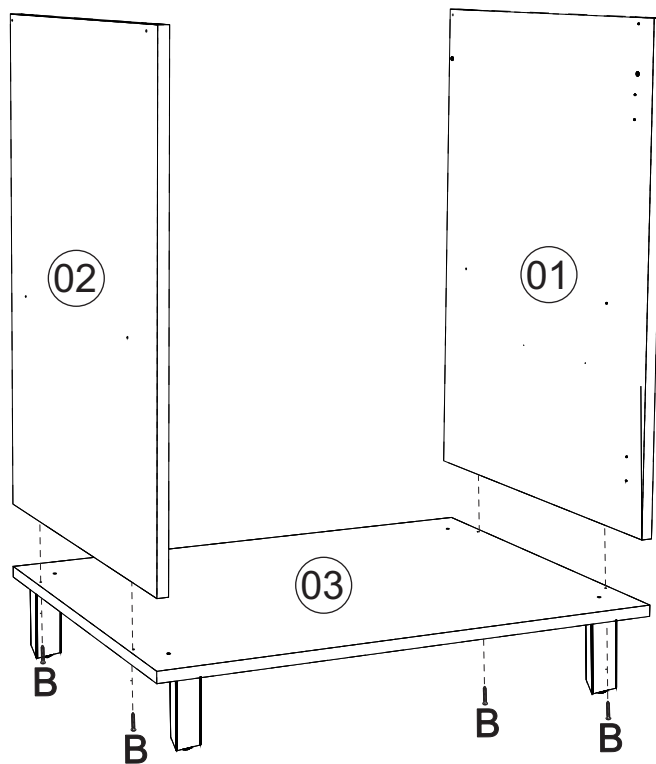
Pré-Montagem/Preparación Piezas



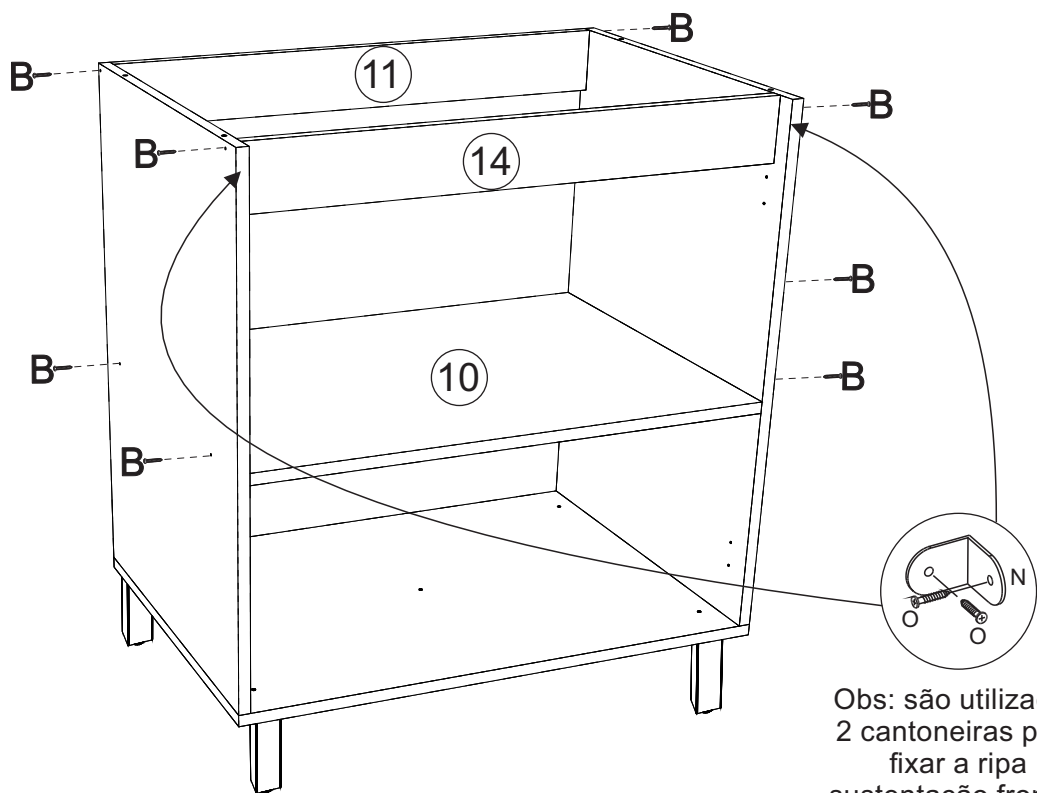
Utilizar cola nas cavilhas.



01 → Montagem/Montaje

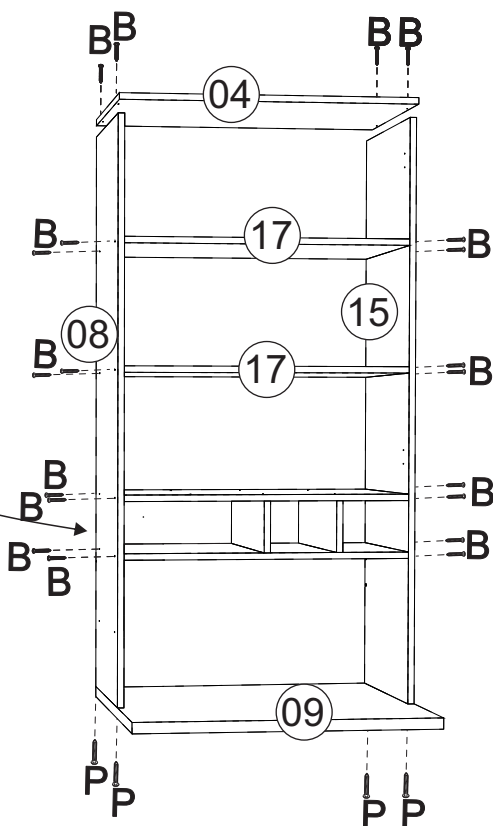
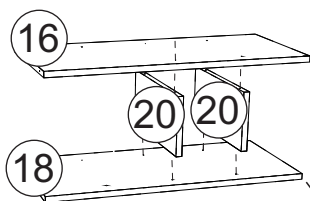


02 → Montagem/Montaje



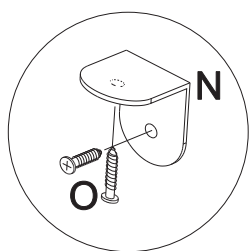
Obs: são utilizadas
2 cantoneiras para
fixar a ripa
sustentação frontal.

03 Montagem/Montaje

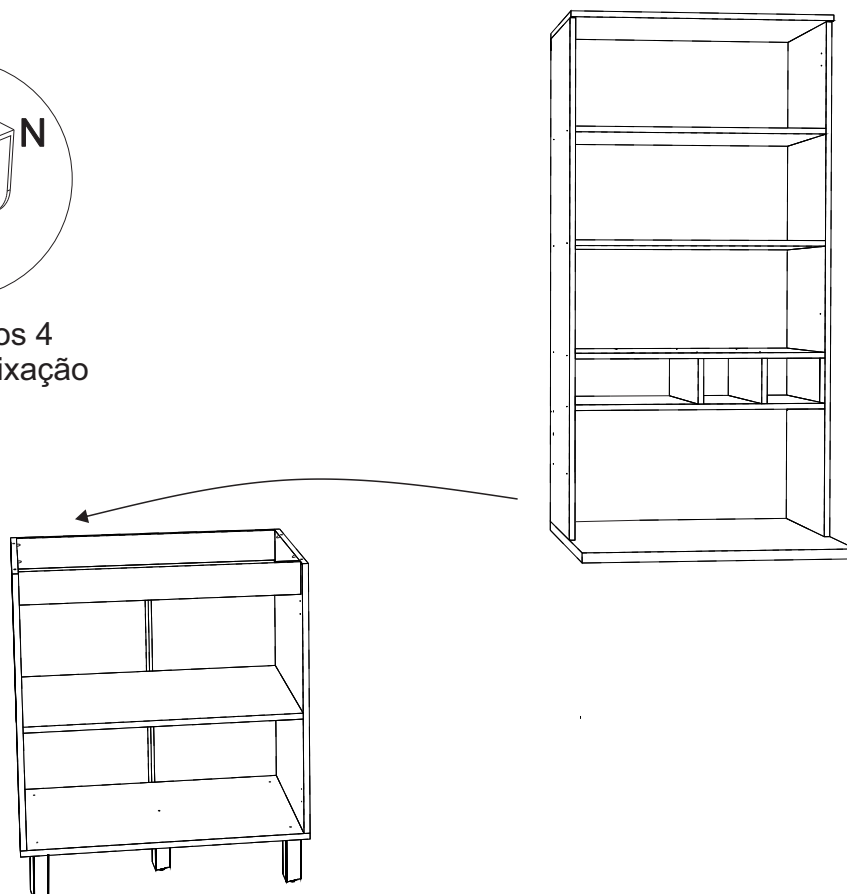


Obs: São utilizados 4 parafusos 4,0x50 para melhor fixação do paineliro

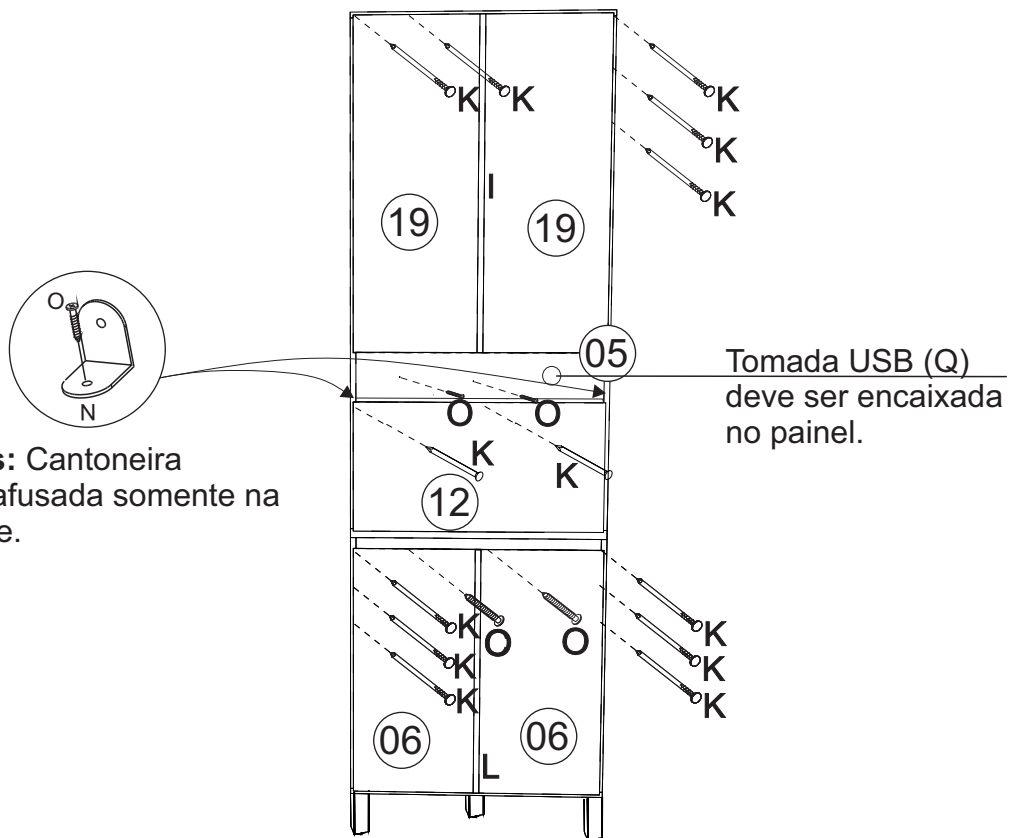
04 Montagem/Montaje



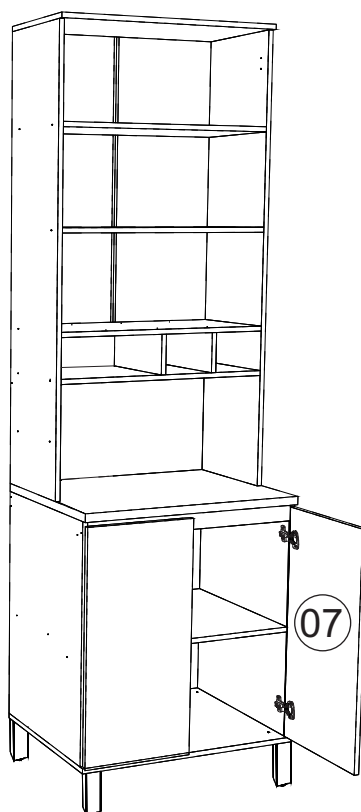
Obs: são utilizados 4 cantoneira para fixação do tampo.



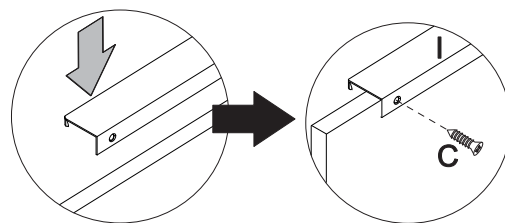
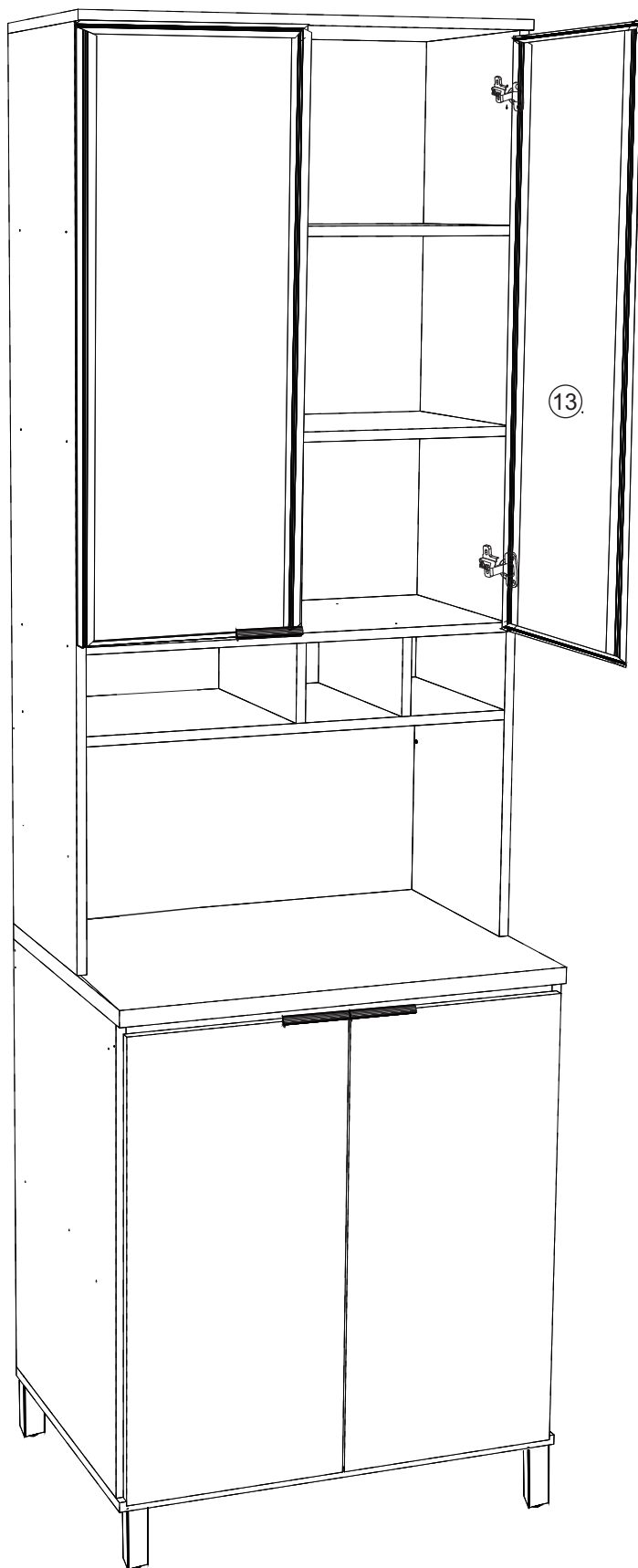
05 Montagem/Montaje



06 Montagem/Montaje



07  Montagem/Montaje

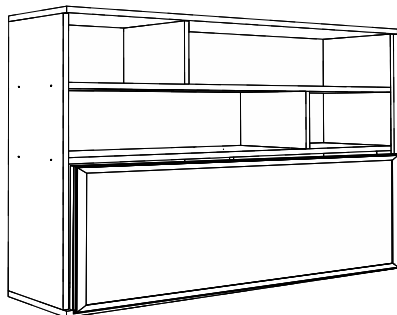


Limpeza/Limpieza

- ✍ Use um pano levemente umedecido com água, seguido de pano seco.
- ✍ *Use solamente un paño húmedo con agua y después un paño seco.*
- ✍ Nunca utilize produtos químicos ou abrasivos.
- ✍ *No utilice productos quimicos o abrasivos.*



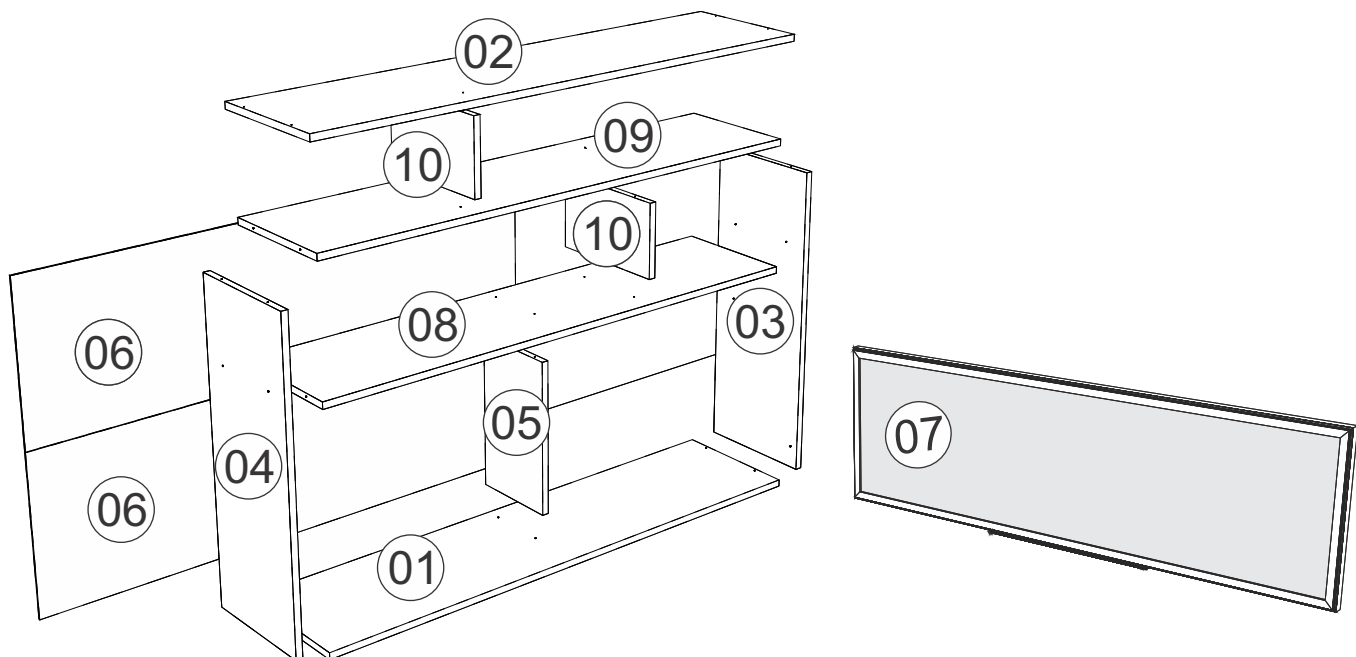
Rodovia SC-492 - Km 10 - B. Industrial
89905-000 - Bandeirante - SC
Fone: (49) 3622-4549
e-mail: mxmoveis@mxmoveis.com.br



Ref. ATO03

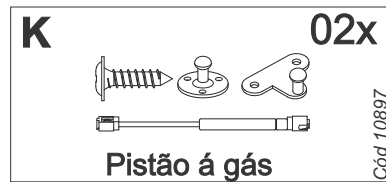
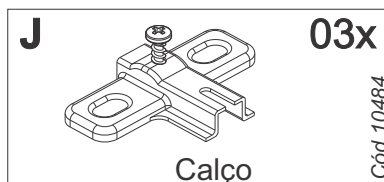
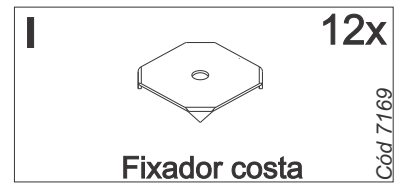
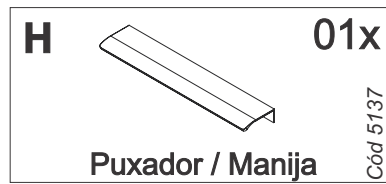
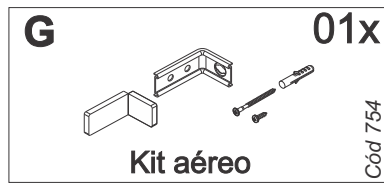
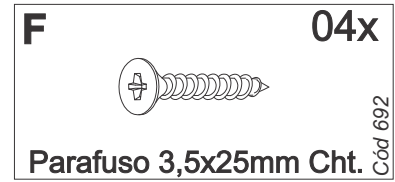
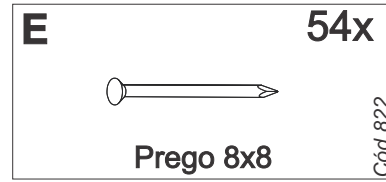
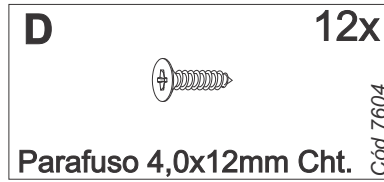
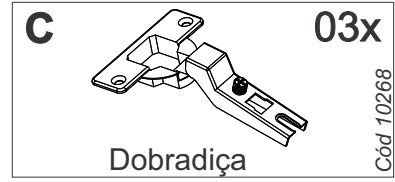
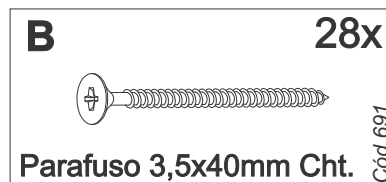
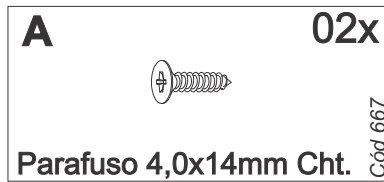
Aéreo 1200
Armario 1200

Cozinha/Cocina
TOSCANA

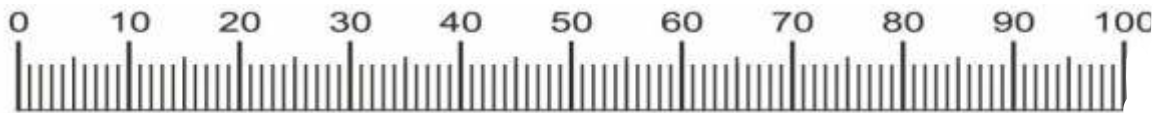


| Nº | Código | NOME DA PEÇA/DESCRIPCIÓN PIEZAS | MEDIDAS (mm) | QTD. | CÓDIGO DAS PEÇAS/ CÓDIGO PIEZAS |
|----|-------------|--|--------------|------|------------------------------------|
| | | | | | FREIJÓ/FREIJÓ |
| 01 | ATO03.01.01 | Base inferior/Base inferior | 1200x290x15 | 01 | 208697 |
| 02 | ATO03.05.01 | Base superior/Base superior | 1200x290x15 | 01 | 208698 |
| 03 | ATO03.17.01 | Lateral externa direita/Lateral derecha | 710x270x15 | 01 | 209912 |
| 04 | ATO03.18.01 | Lateral externa esquerda/Lateral izquierda | 710x270x15 | 01 | 209913 |
| 05 | ATO03.19.00 | Lateral interna/Divisoria | 343x195x15 | 01 | 208693 |
| 06 | ATO03.13.01 | Forro/Revés | 1190x361x2.5 | 02 | 209915 |
| 07 | 5268 | Porta/Puerta | 1180x348x20 | 01 | |
| 08 | ATO03.02.01 | Base interna/Base pequena | 1170x270x15 | 01 | 208696 |
| 09 | ATO03.02.00 | Base interna/Base pequena | 1170x270x15 | 01 | 208692 |
| 10 | ATO03.19.02 | Lateral interna inf. /Divisoria | 267x168x15 | 02 | 209914 |

Ferragens/Herrajes

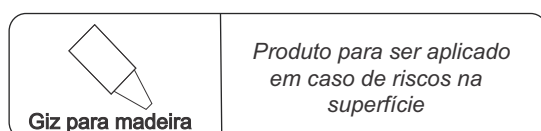
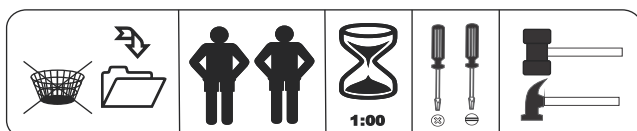
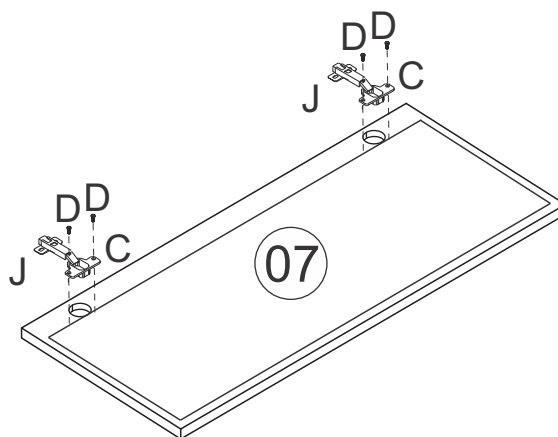


*Usar os parafusos (F) para unir este módulo a outro.
Usar los tornillos (F) para unirse este módulo a otro.

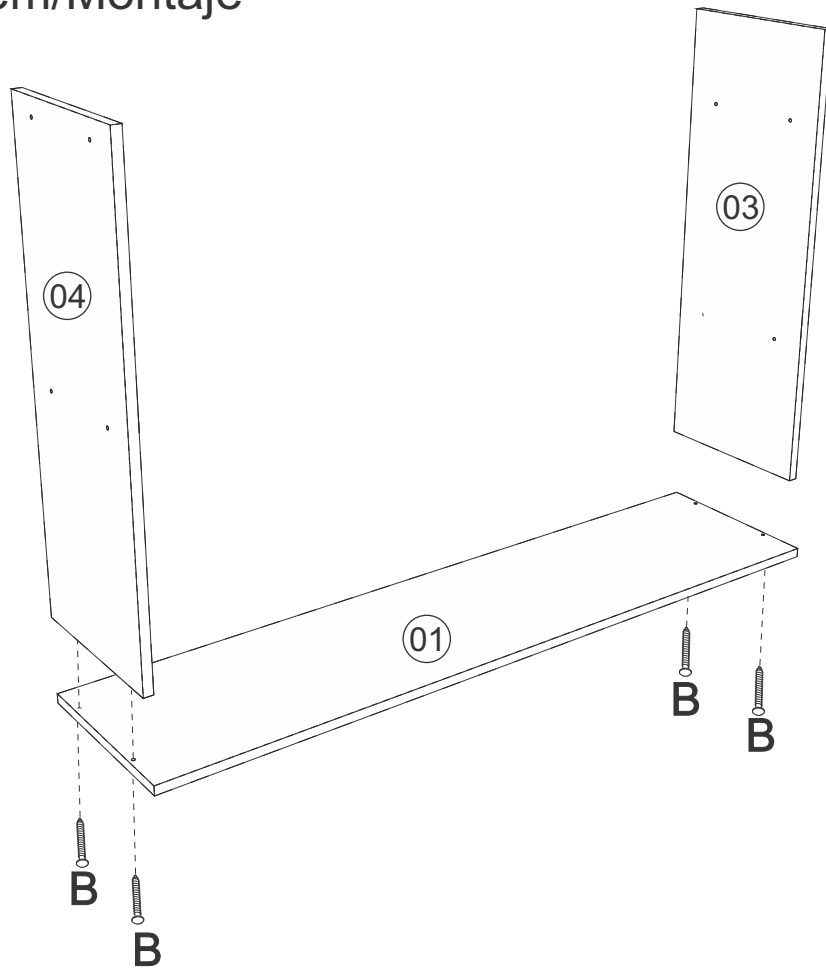


Medidas em mm

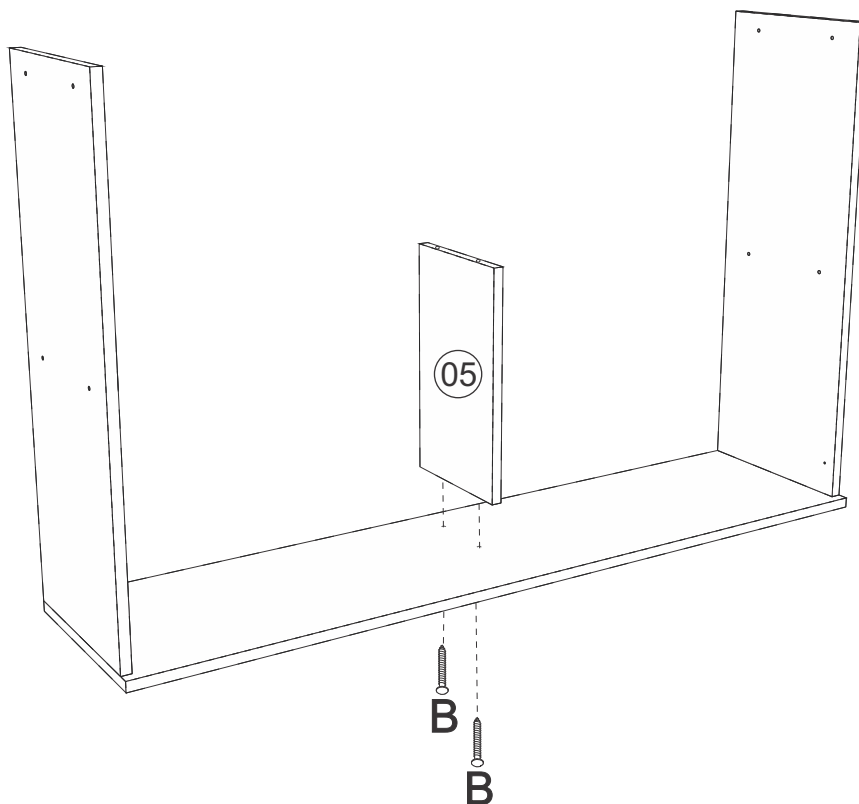
Pré-Montagem/Preparación Piezas



01 Montagem/Montaje

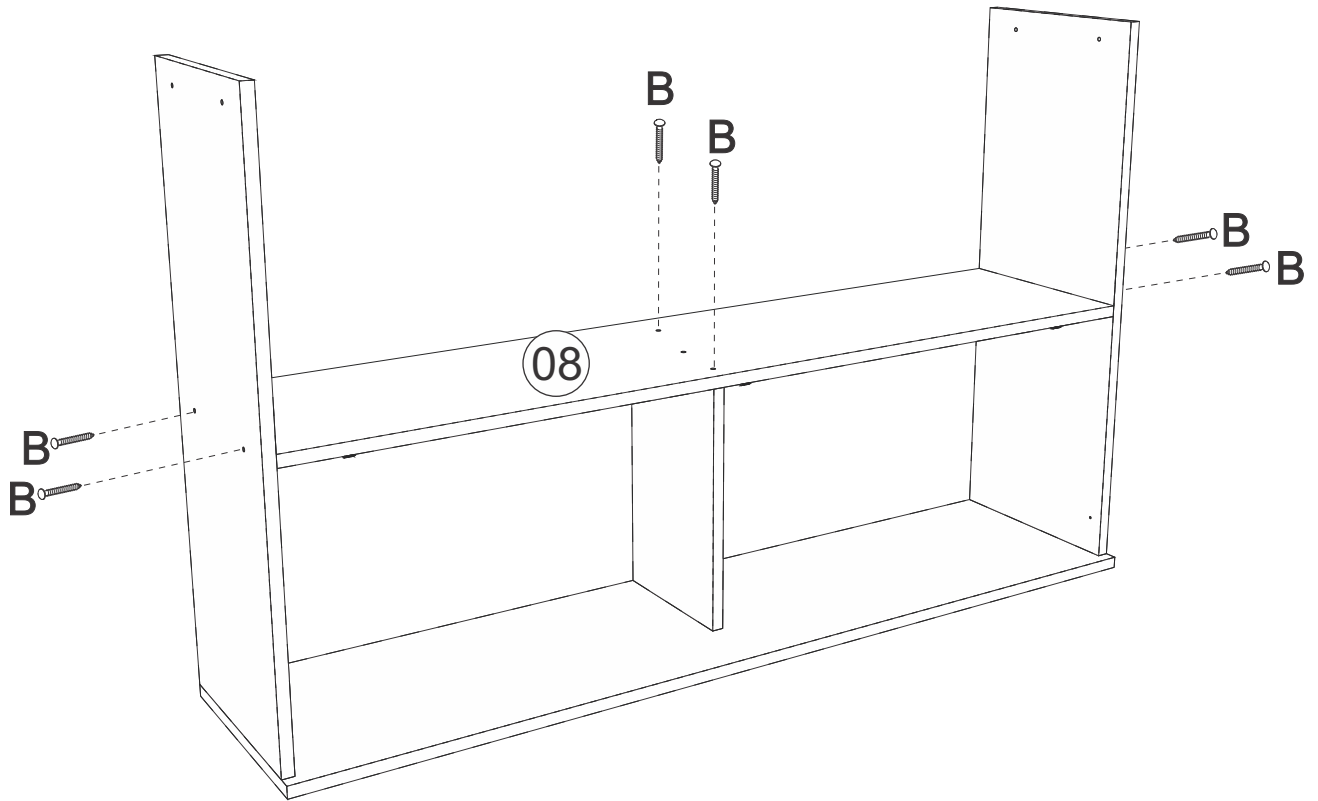


02 Montagem/Montaje



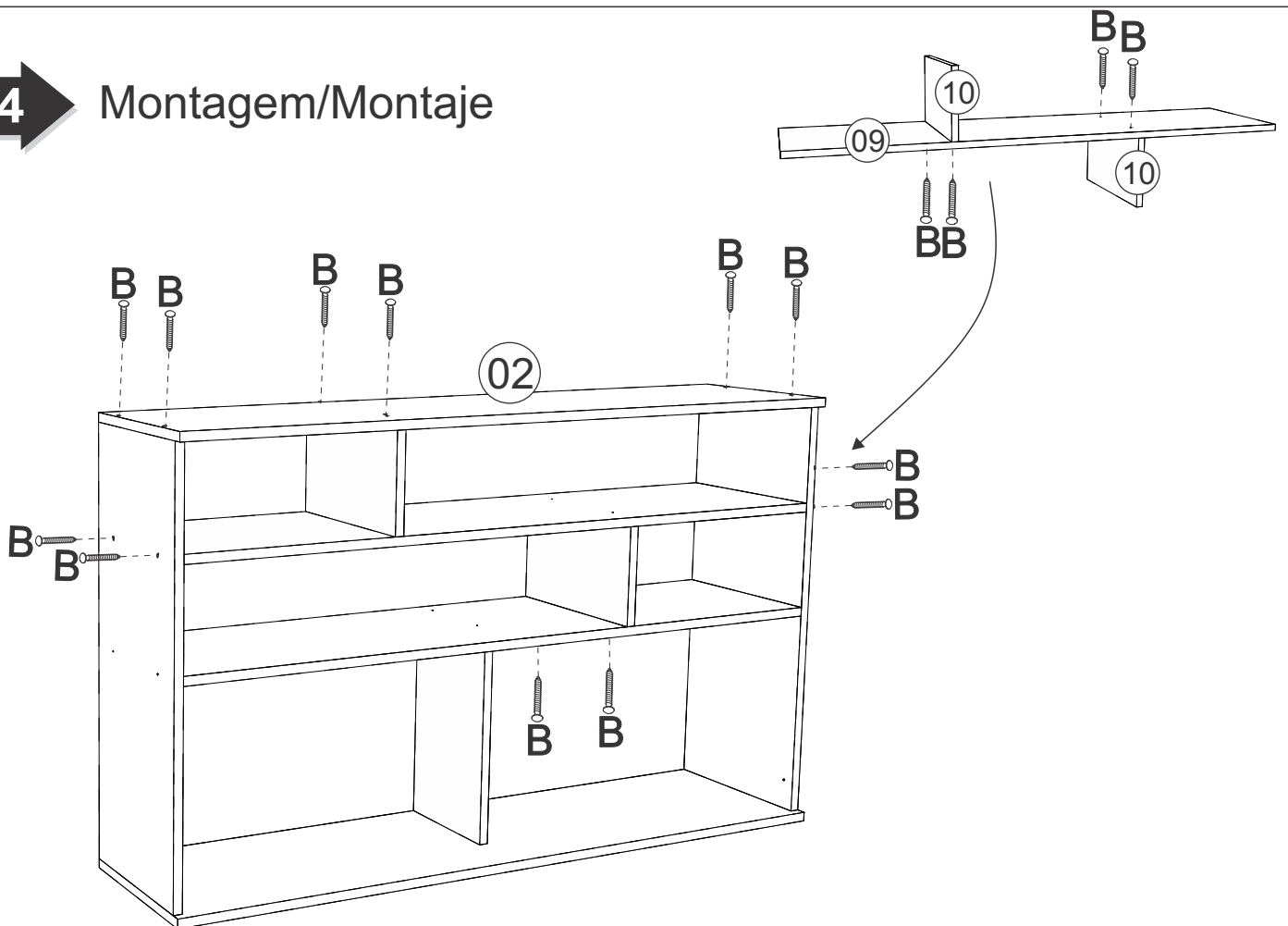
03

Montagem/Montaje

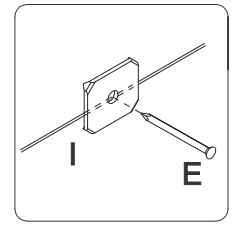
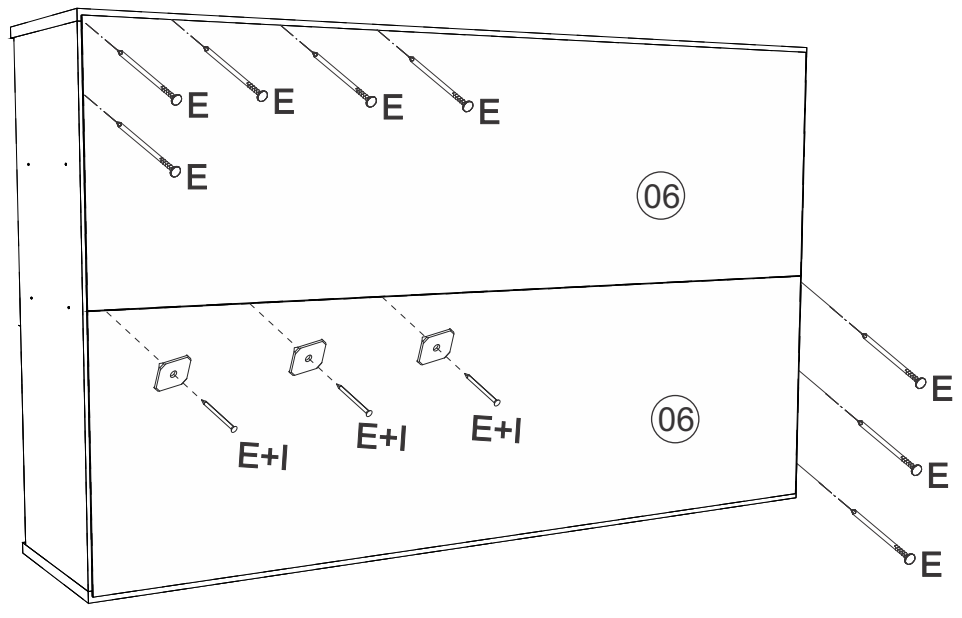


04

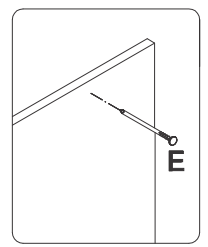
Montagem/Montaje



06 Montagem/Montaje

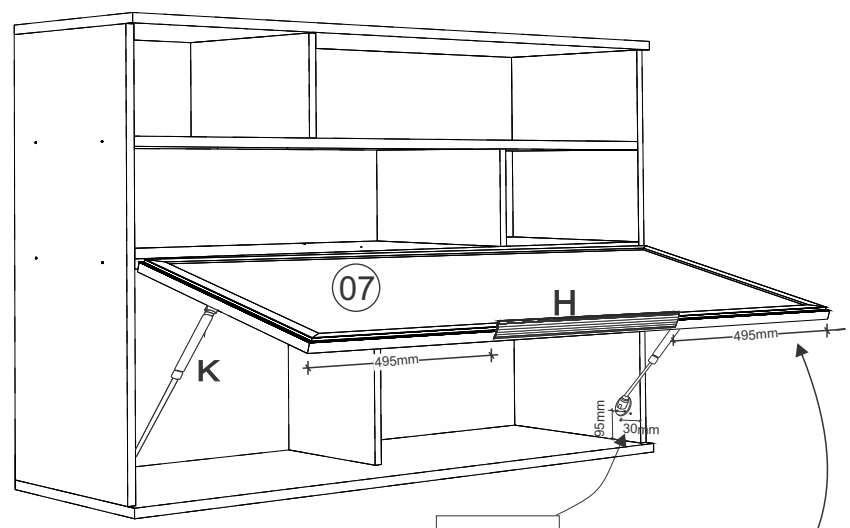


*Colocar o prego (E) e a junção (I) a cada 100mm



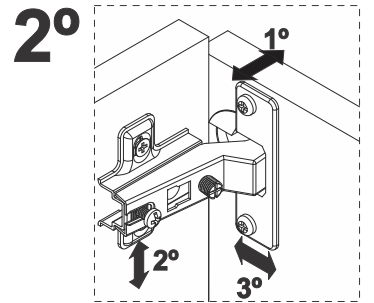
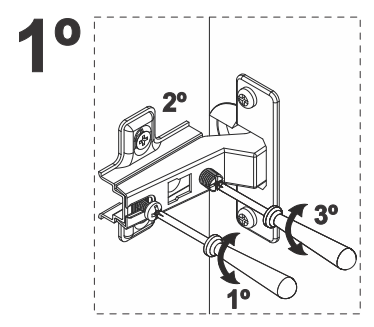
*Colocar um prego (E) a cada 100mm

07 Montagem/Montaje

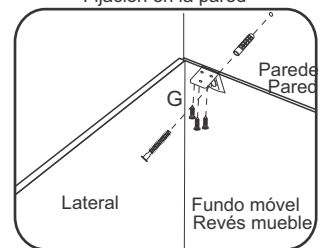


Obs: É necessário fixar o suporte lateral do pistão nesta posição.

OBS: Para fixação do puxador, centraliza-lo na porta, deixando 495mm para cada lado do mesmo conforme cotas.



Fixação na parede
Fijación en la pared



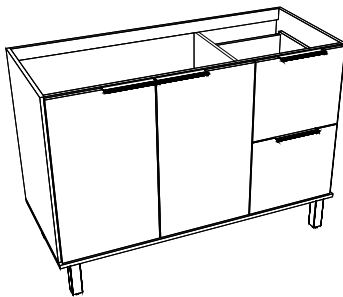
*Fixar a cantoneira na parte interna do móvel.
Fijar la pieza «G» en el interior del mueble.

Limpeza/Limpieza

- ✍ Use um pano levemente umedecido com água, seguido de pano seco.
- ✍ *Use solamente un paño húmedo con agua y después un paño seco.*
- ✍ Nunca utilize produtos químicos ou abrasivos.
- ✍ *No utilice productos quimicos o abrasivos.*

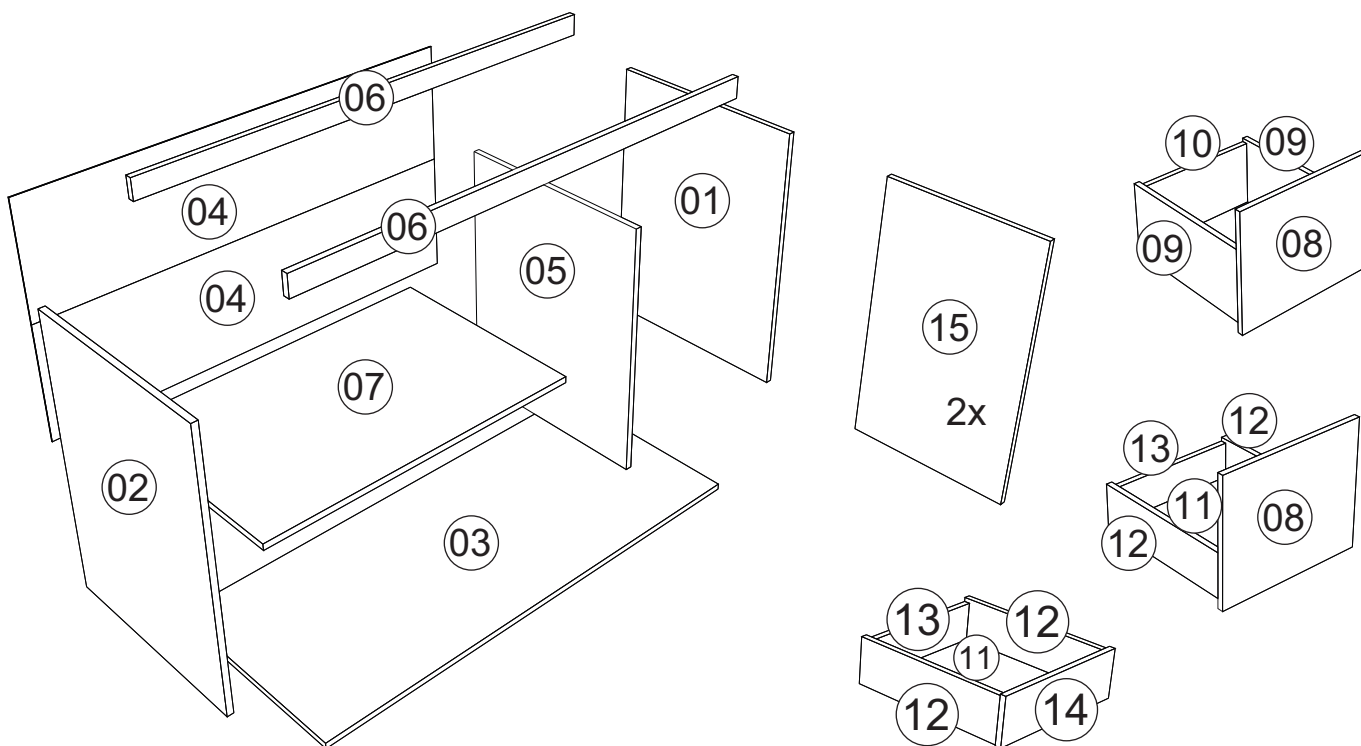


Rodovia SC-492 - Km 10 - B. Industrial
89905-000 - Bandeirante - SC
Fone: (49) 3622-4549
e-mail: mxmoveis@mxmoveis.com.br



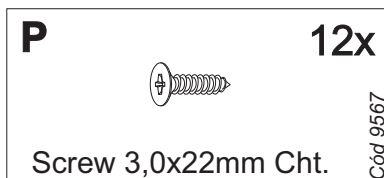
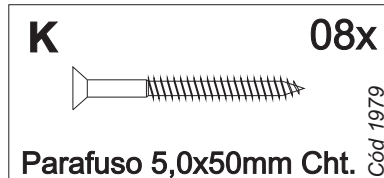
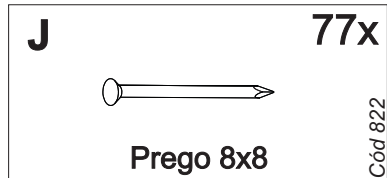
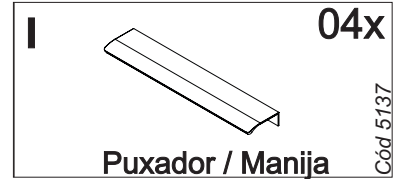
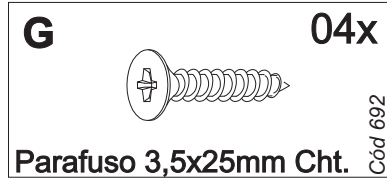
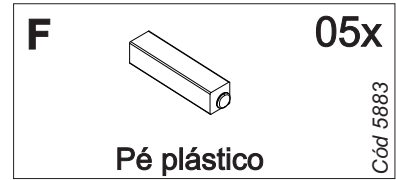
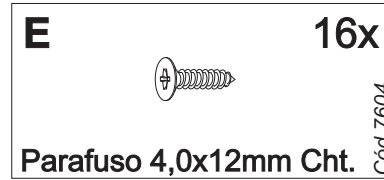
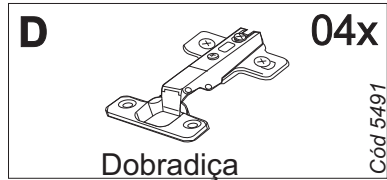
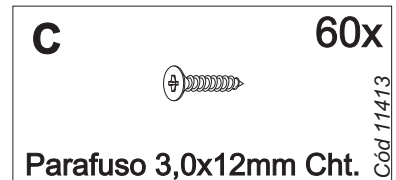
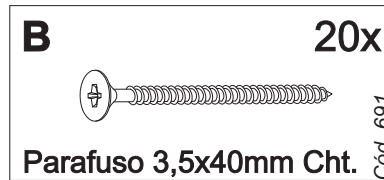
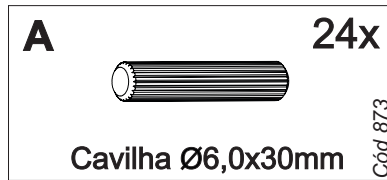
Ref. BTO03



Balcão 1200 2P 3G
Cozinha/Cocina
TOSCANA





| Nº | CÓDIGO ASSISTÊNCIA | NOME DA PEÇA/DESCRIPCIÓN PIEZAS | MEDIDAS (mm) | QTD | CÓDIGO DAS PEÇAS/ CÓDIGO PIEZAS | | | |
|----|--------------------|--|--------------|-----|---------------------------------|-------------|-------------|------------------|
| | | | | | FREIJÓ/FREIJÓ | FREIJÓ/NERO | FREIJÓ/JADE | FREIJÓ/OFF WHITE |
| 01 | BTO03.17.00 | Lateral externa direita/Lateral derecha | 710x496x15 | 01 | 208894 | 208894 | 208894 | 208894 |
| 02 | BTO03.18.00 | Lateral externa esquerda/Lateral izquierda | 710x496x15 | 01 | 208895 | 208895 | 208895 | 208895 |
| 03 | BTO03.01.01 | Base inferior/Base inferior | 1200x516x15 | 01 | 208907 | 208907 | 208907 | 208907 |
| 04 | BTO03.13.00 | Forro/Revés | 1190X337x2.5 | 02 | 208900 | 208900 | 208900 | 208900 |
| 05 | BTO03.20.00 | Lateral interna/Lado interno | 660x496x15 | 01 | 208896 | 208896 | 208896 | 208896 |
| 06 | BTO03.28.00 | Ripa balcão frontal/Travesaño | 1170x50x15 | 02 | 208897 | 208897 | 208897 | 208897 |
| 07 | BTO03.02.00 | Base interna/Base pequena | 795x360x15 | 01 | 208899 | 208899 | 208899 | 208899 |
| 08 | BTO03.14.00 | Frente gaveta/Frente cajón | 370x349x15 | 02 | 208986 | 209123 | 208975 | 222258 |
| 09 | BTO03.15.00 | Lateral gaveta/Lateral cajón | 350x200x15 | 02 | 208901 | 208901 | 208901 | 208901 |
| 10 | BTO03.29.00 | Ripa traseira gaveta/Trasero cajón | 306x180x15 | 01 | 208903 | 208903 | 208903 | 208903 |
| 11 | BTO03.34.00 | Forro gaveta/Revés cajón | 330x355x15 | 03 | 208906 | 208906 | 208906 | 208906 |
| 12 | BTO03.15.01 | Lateral gaveta/Lateral cajón | 350x100x15 | 04 | 208902 | 208902 | 208902 | 208902 |
| 13 | BTO03.29.01 | Ripa traseira gaveta/Trasero cajón | 306x80x15 | 02 | 208904 | 208904 | 208904 | 208904 |
| 14 | BTO03.14.01 | Frente gaveta/Frente cajón | 340x130x15 | 01 | 208905 | 208905 | 210015 | 210015 |
| 15 | BTO03.25.00 | Porta balcão/Puerta | 702x401x15 | 02 | 208985 | 209119 | 208974 | 222257 |
| 16 | BTO03.28.01 | Ripa balcão frontal/Travesaño | 1170x50x15 | 01 | 208898 | 208898 | 208898 | 208898 |

Ferragens/Herrajes

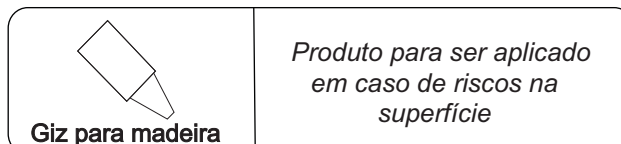
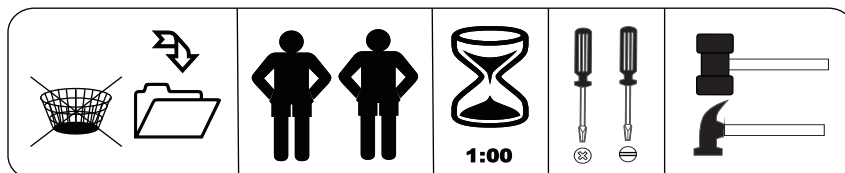


 *Usar os parafusos (G) para unir este módulo a outro.  Usar los tornillos (G) para unirse este módulo a otro.

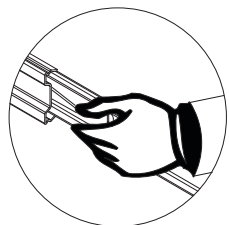
* **Em caso de aquisição do tampo e roda tampo** *
 Este kit de ferragem possui 03 unidades a mais do parafuso (K), 8 (C) e 4 unidades do item (H). 



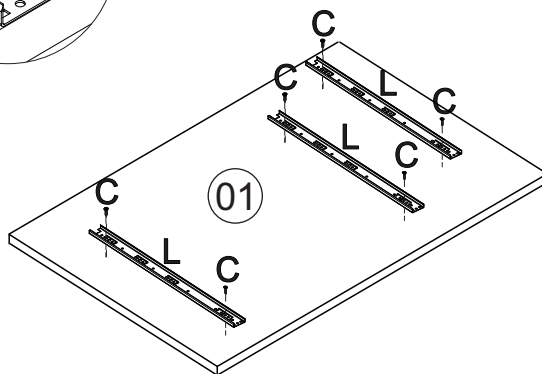
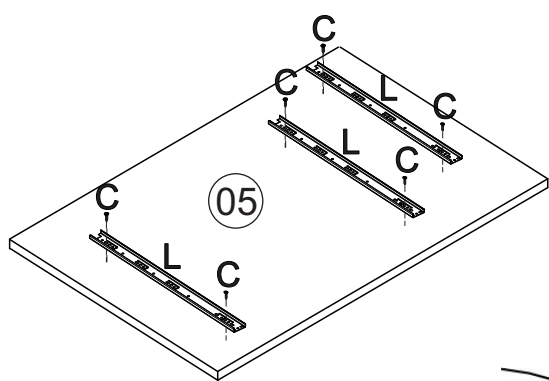
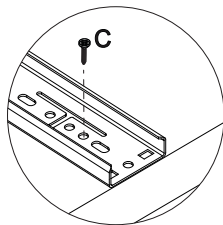
Medidas em mm



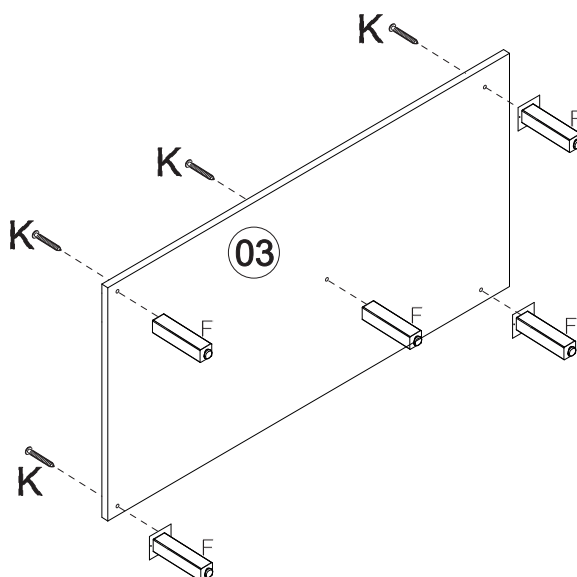
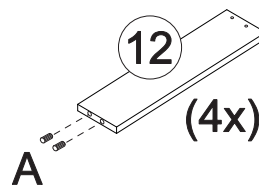
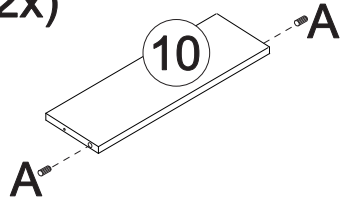
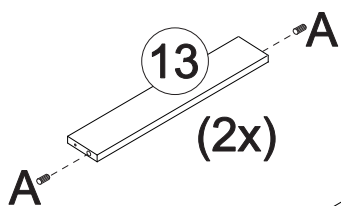
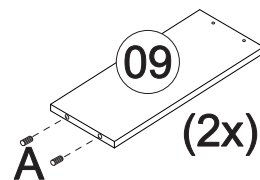
Pré-Montagem/Preparación Piezas



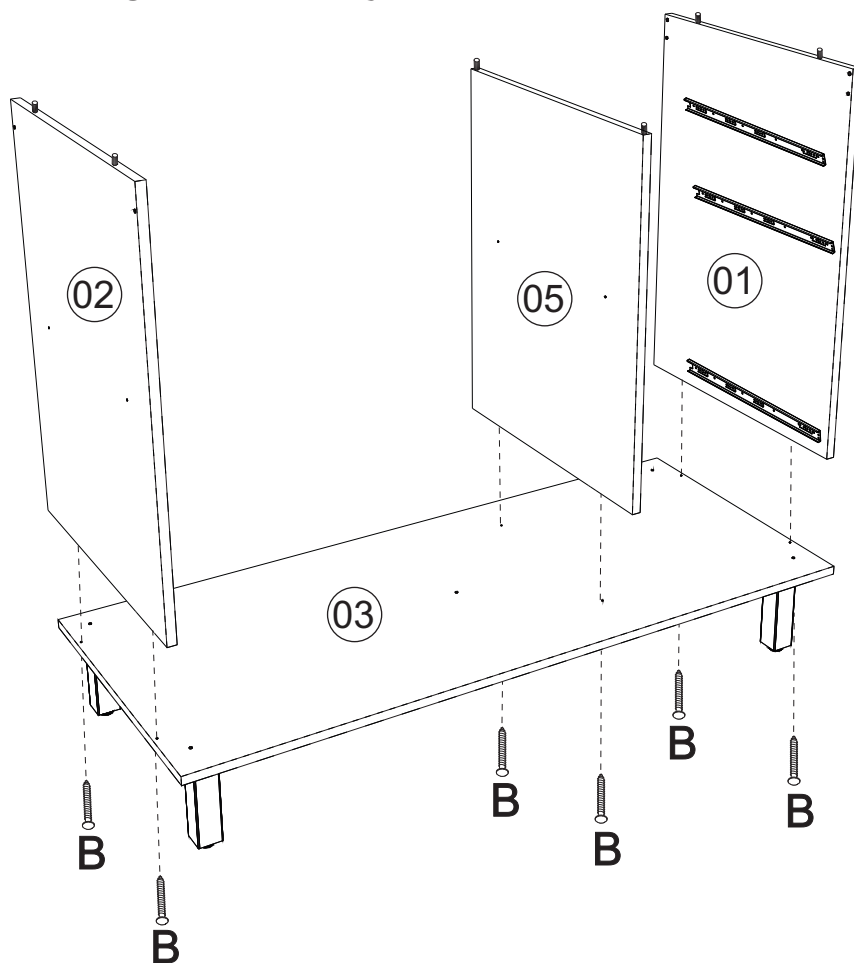
Soltar as partes da corrediça



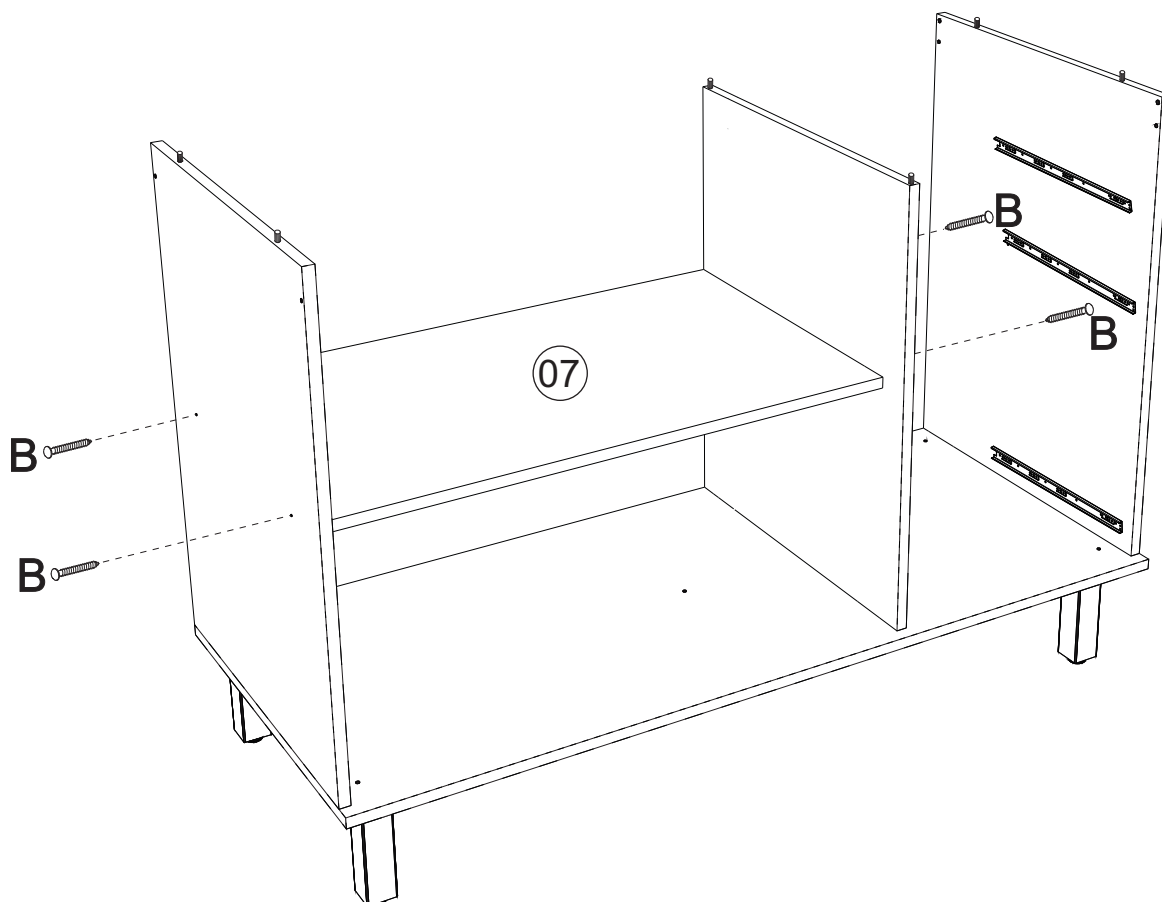
Utilizar cola nas cavilhas.



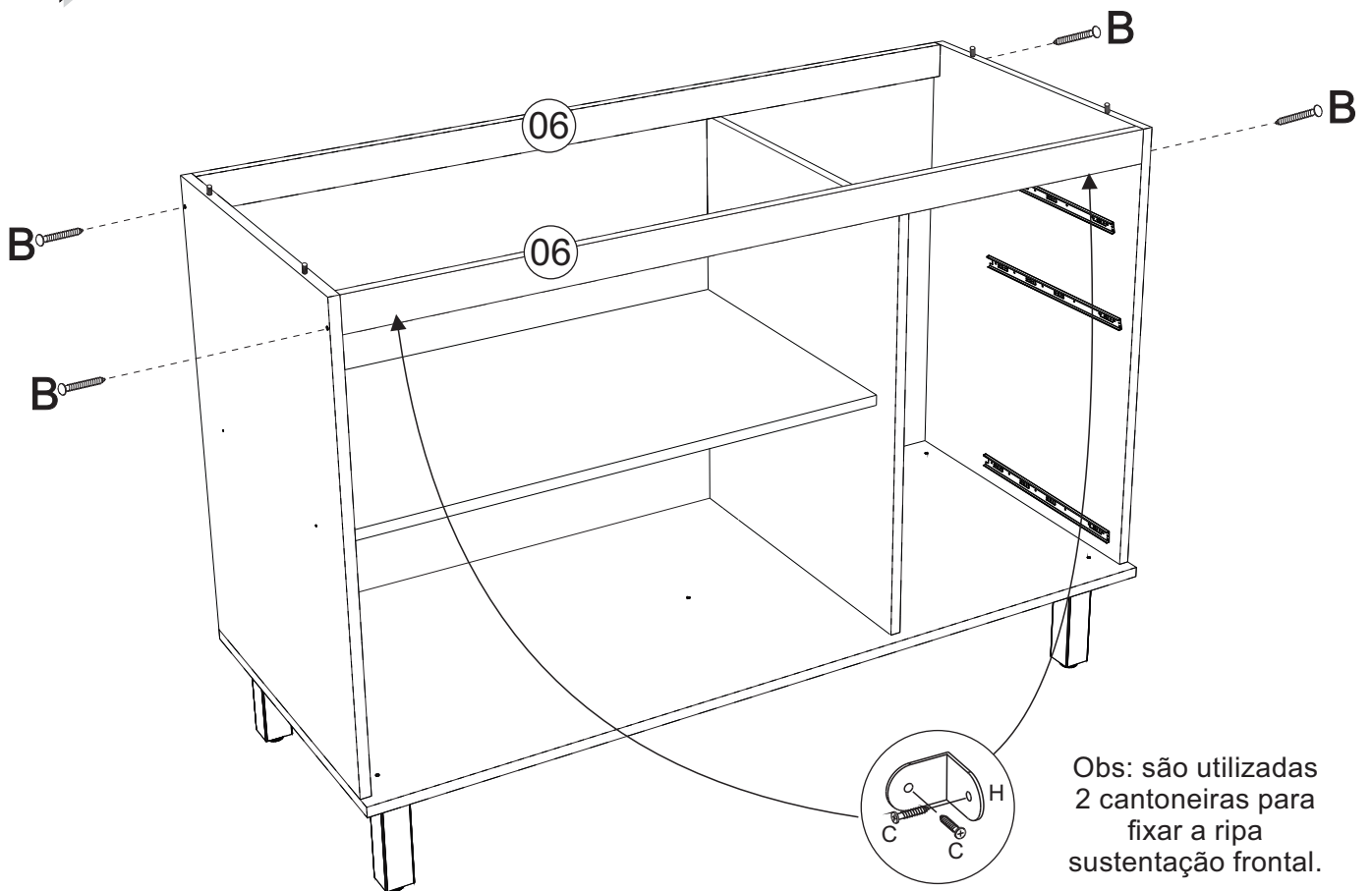
01 → Montagem/Montaje



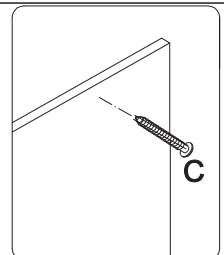
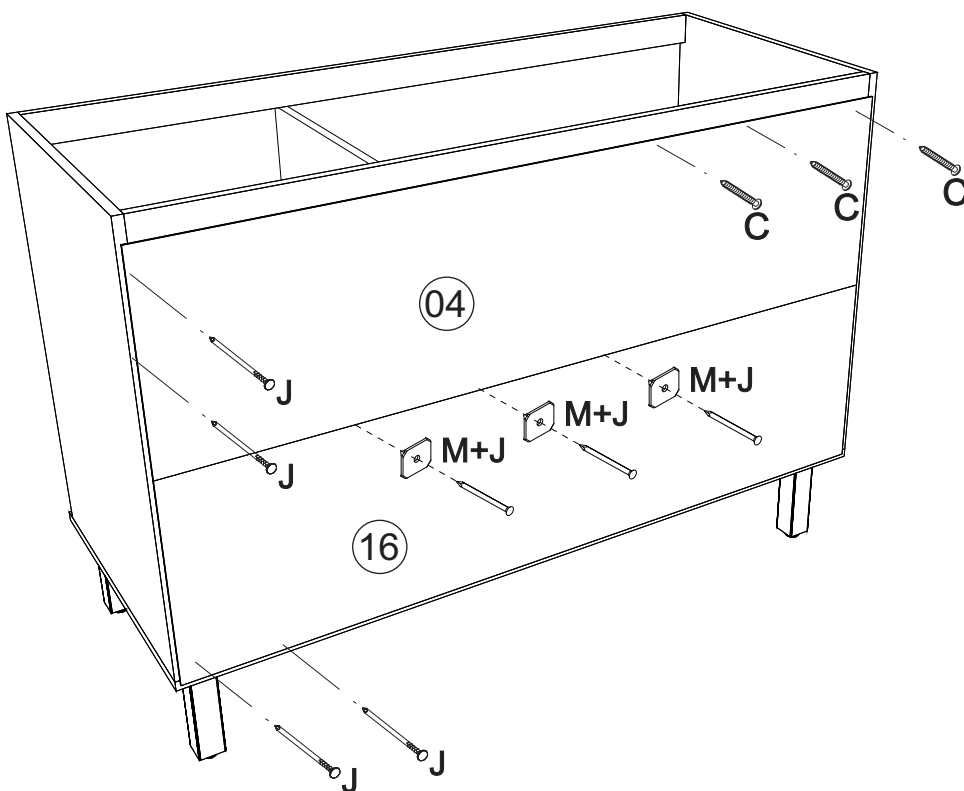
02 → Montagem/Montaje



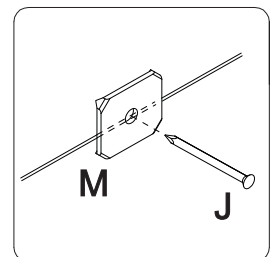
03 Montagem/Montaje



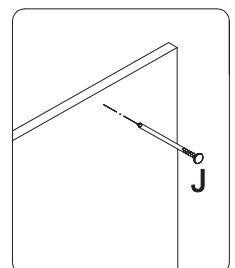
04 Montagem/Montaje



*Colocar um parafuso (C) a cada 100mm

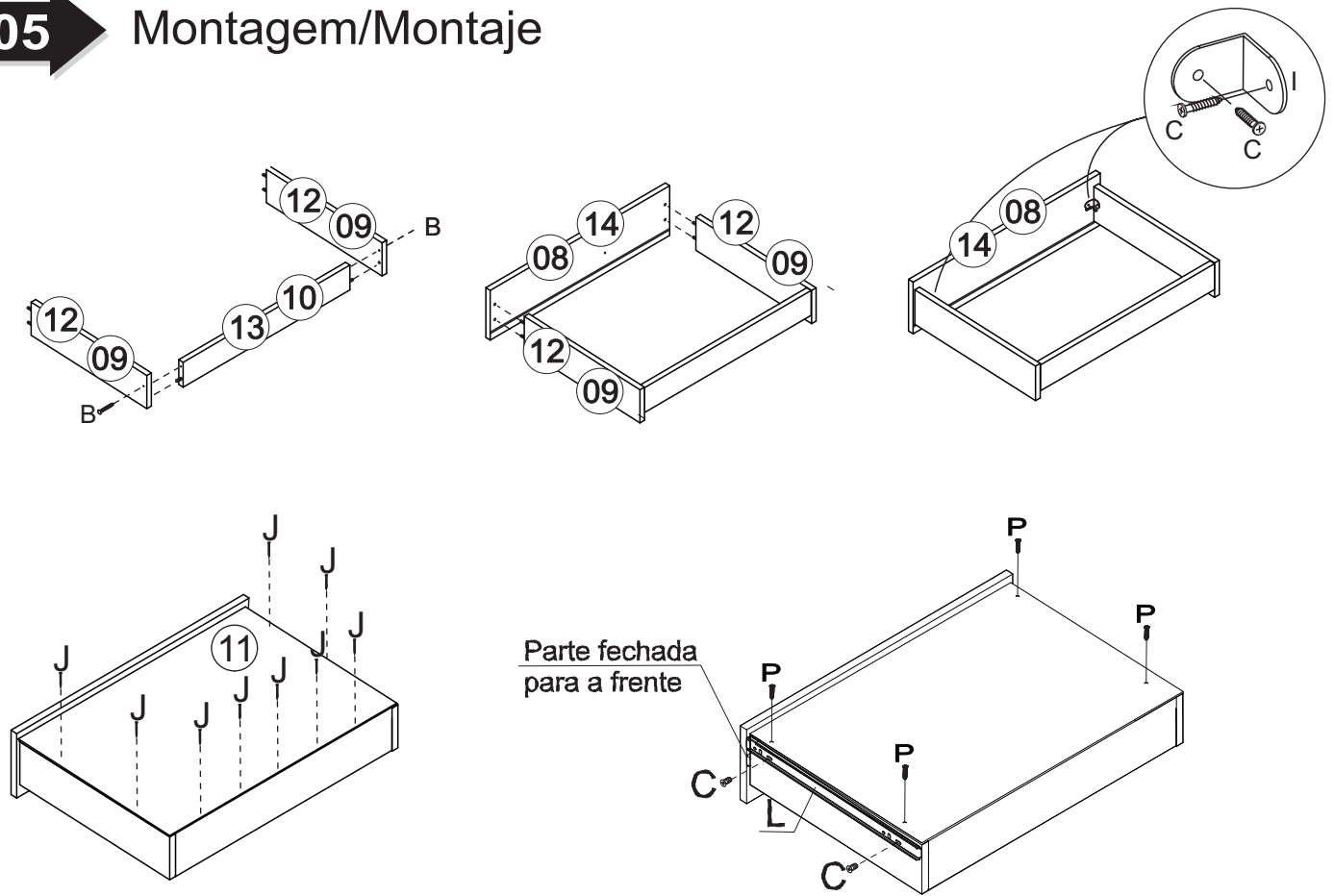


*Colocar o prego (J) e a junção (M) a cada 100mm

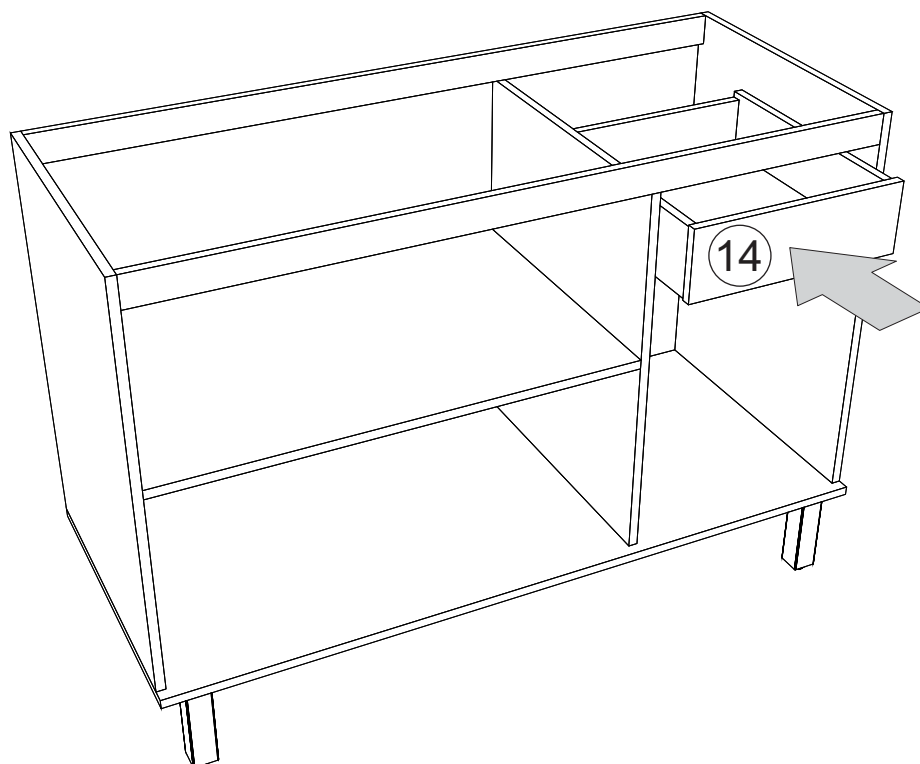


*Colocar um prego (J) a cada 100mm

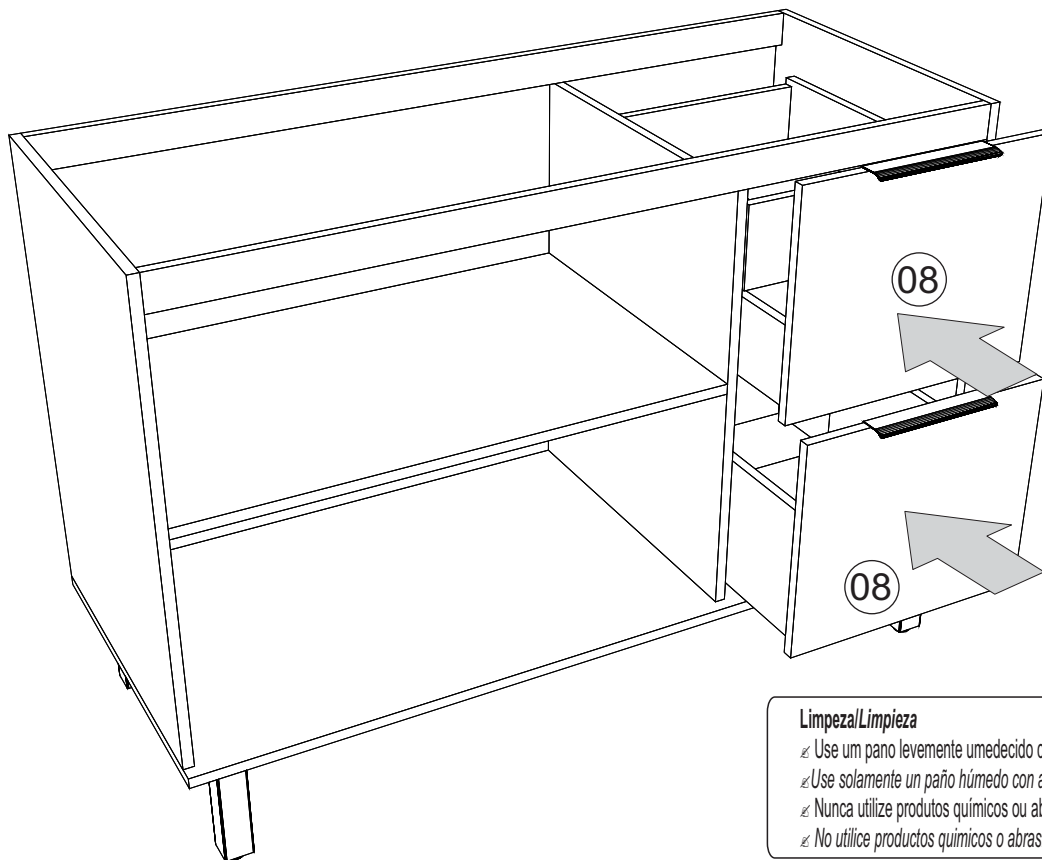
05 Montagem/Montaje



06 Montagem/Montaje



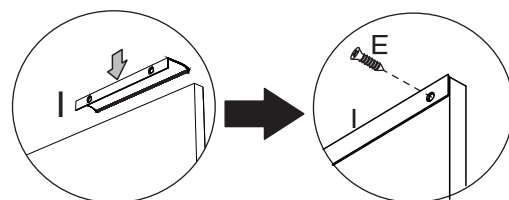
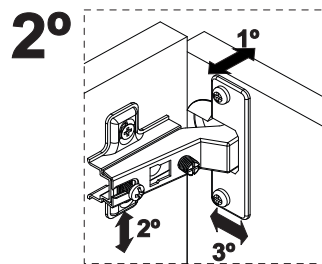
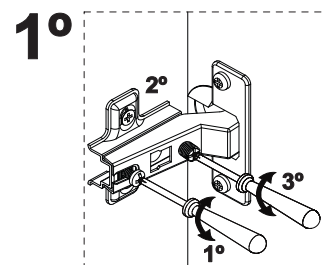
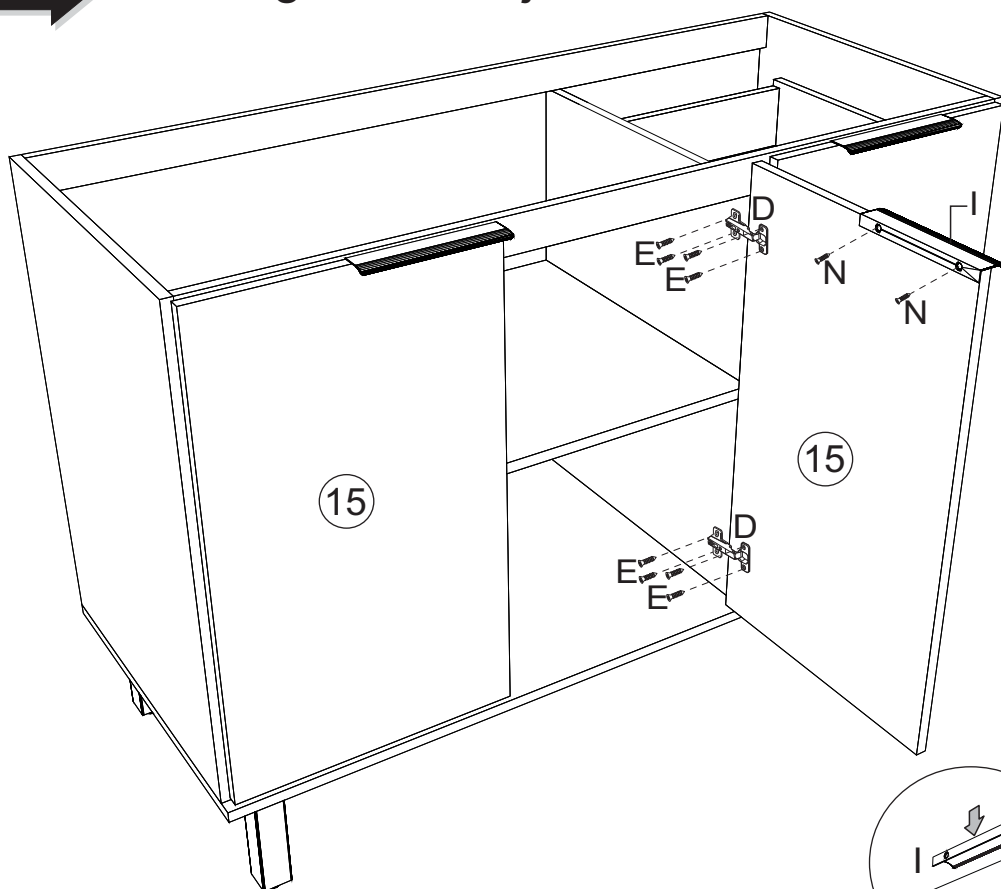
07 → Montagem/Montaje



Limpeza/Limpieza

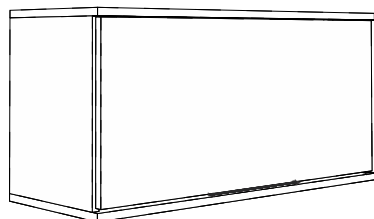
- ≠ Use um pano levemente umedecido com água, seguido de pano seco.
- ≠ Use solamente un paño húmedo con agua y después un paño seco.
- ≠ Nunca utilize produtos químicos ou abrasivos.
- ≠ No utilice productos químicos o abrasivos.

08 → Montagem/Montaje



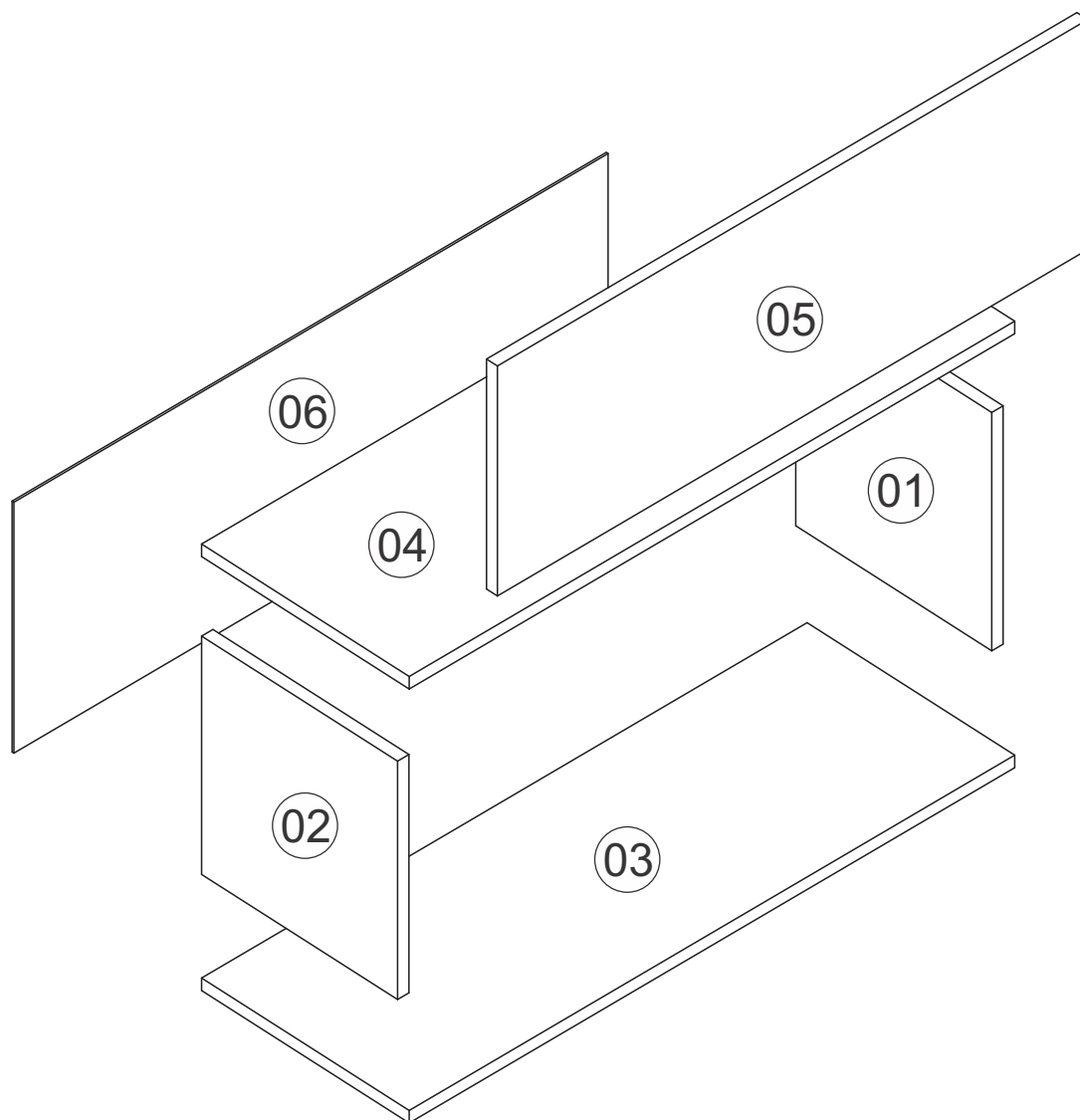


Rodovia SC-492 - Km 10 - B. Industrial
 89905-000 - Bandeirante - SC
 Fone: (49) 3622-4549
 e-mail: mxmoveis@mxmoveis.com.br



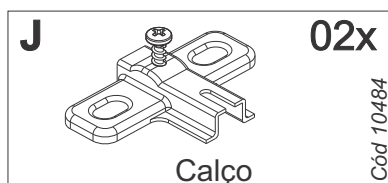
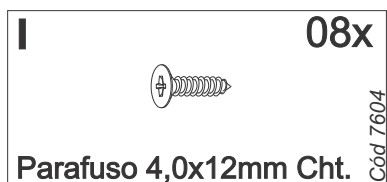
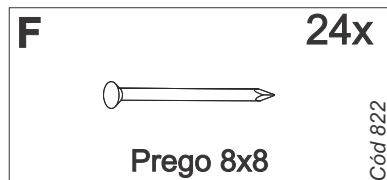
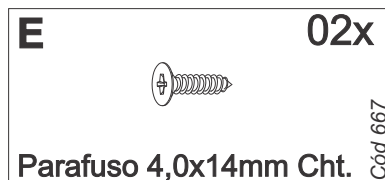
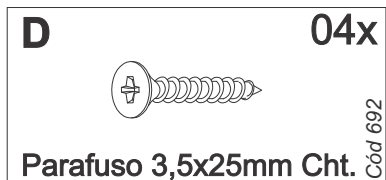
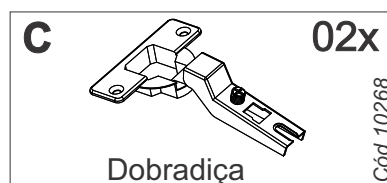
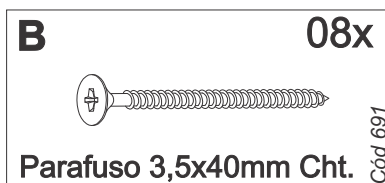
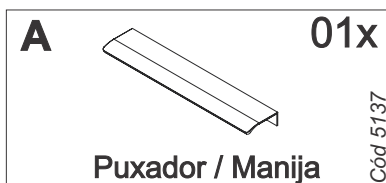
Ref. ATO02

Aéreo 800 Basic
Armario 800
Cozinha/Cocina
Toscana

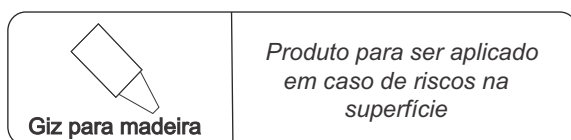
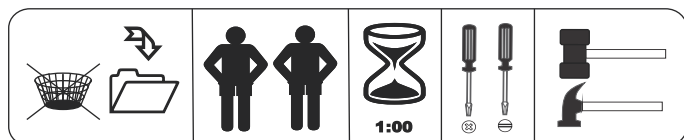
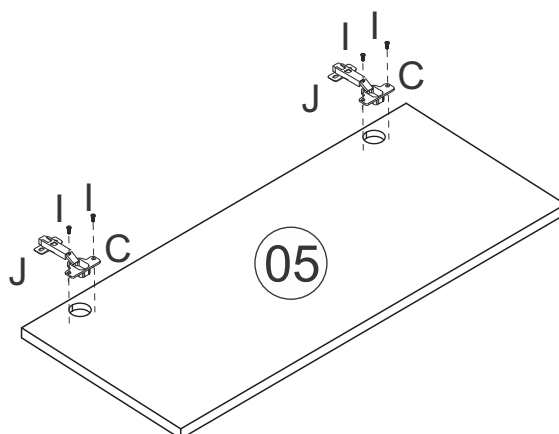


| Nº | CÓDIGO ASSISTÊNCIA | NOME DA PEÇA/DESCRIPCIÓN PIEZAS | MEDIDAS (mm) | QTD. | CÓDIGO DAS PEÇAS/ CÓDIGO PIEZAS FREIJÓ/FREIJÓ |
|----|--------------------|--|--------------|------|---|
| 01 | ATO02.17.01 | Lateral externa direita/Lateral derecha | 340x270x15 | 01 | 209897 |
| 02 | ATO02.18.01 | Lateral externa esquerda/Lateral izquierda | 340x270x15 | 01 | 209898 |
| 03 | ATO02.01.01 | Base inferior/Base inferior | 800x290x15 | 01 | 208663 |
| 04 | ATO02.05.01 | Base superior/Base superior | 800x290x15 | 01 | 208664 |
| 05 | ATO02.25.01 | Porta/Puerta | 780x332x15 | 01 | 209889 |
| 06 | ATO02.13.01 | Forro/Revés | 790x360x2.5 | 01 | 209899 |

Ferragens/Herrajes

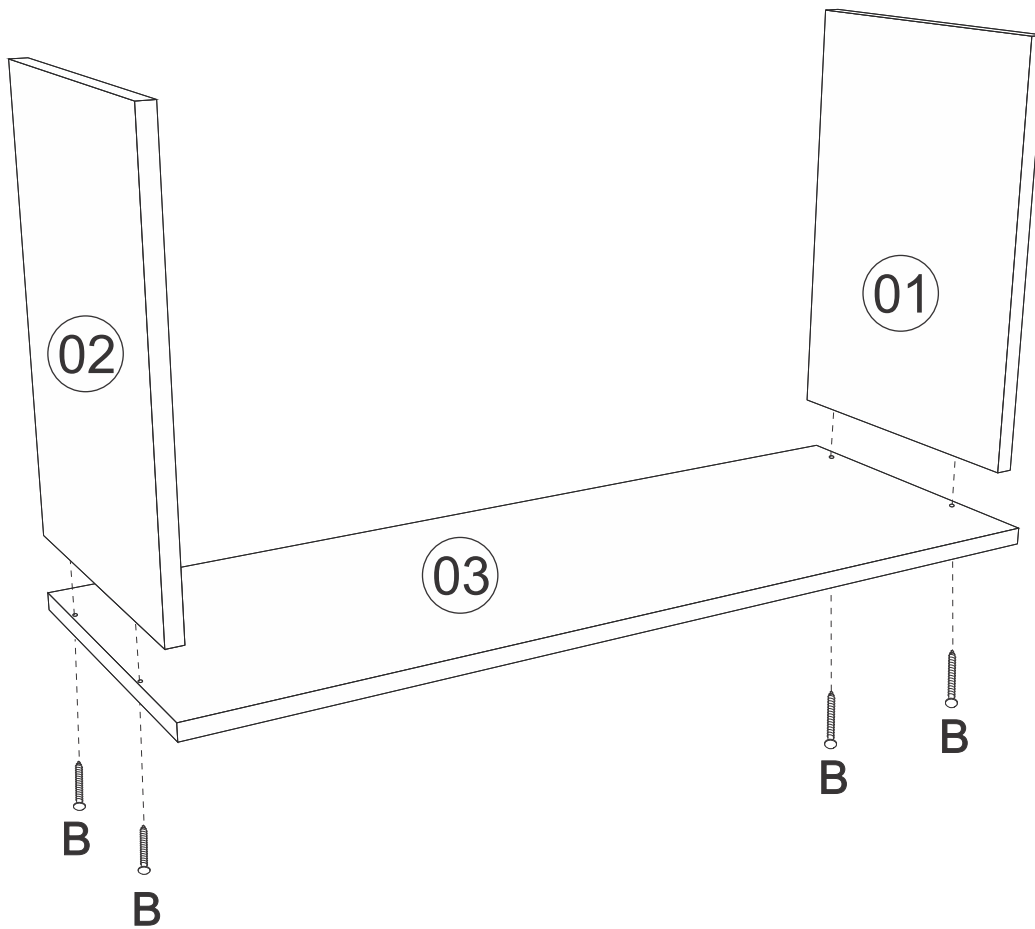


Pré-Montagem/Preparación Piezas

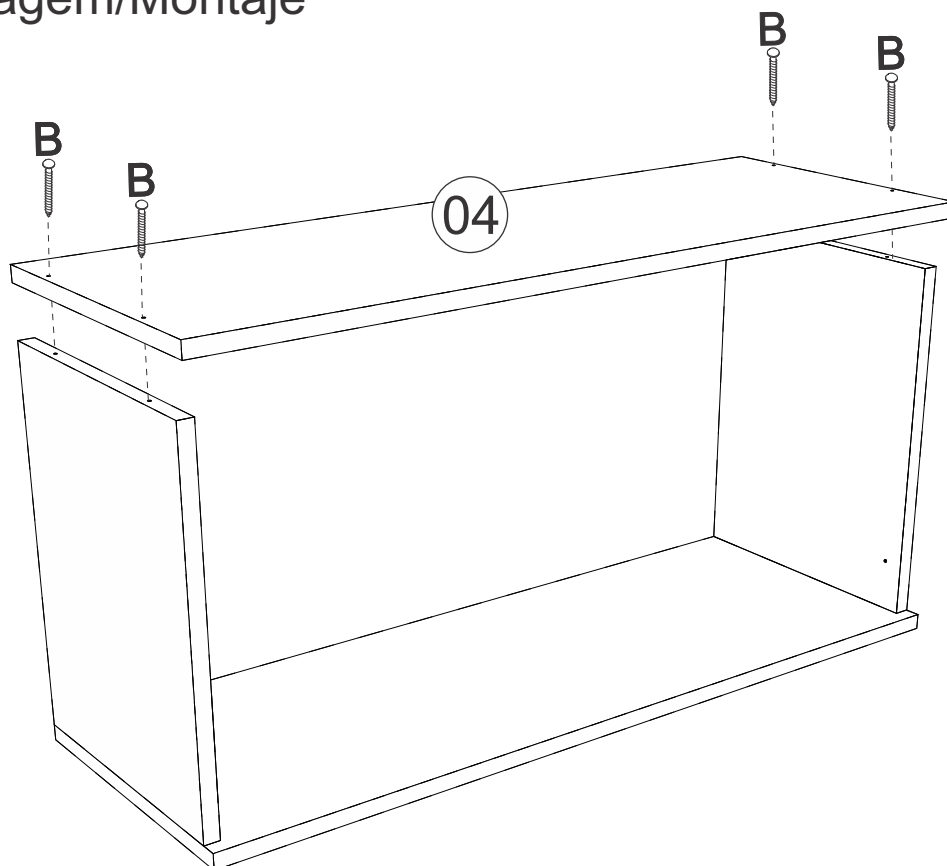


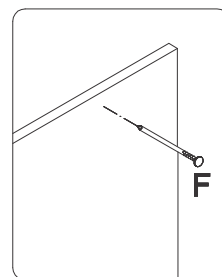
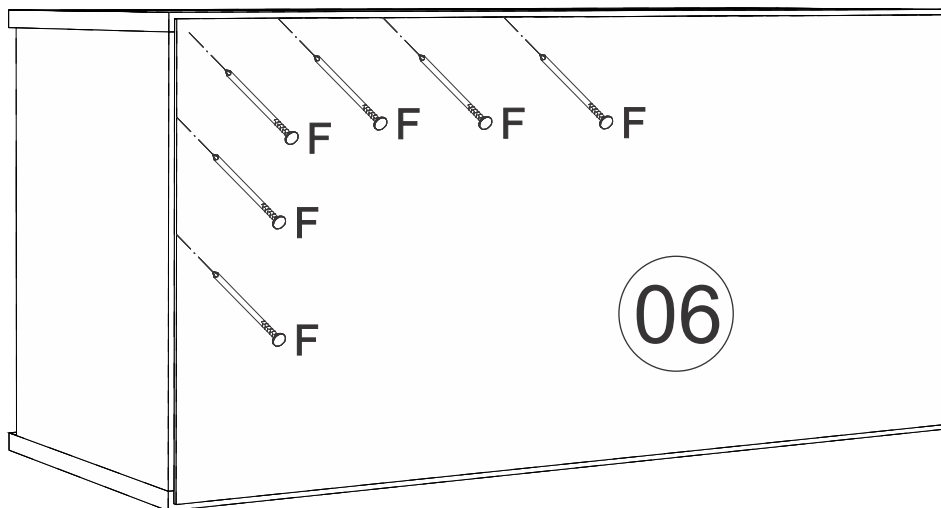
Produto para ser aplicado em caso de riscos na superfície

01 Montagem/Montaje

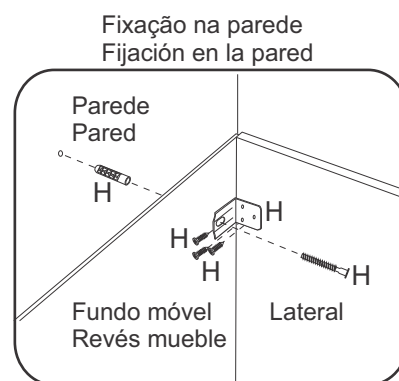
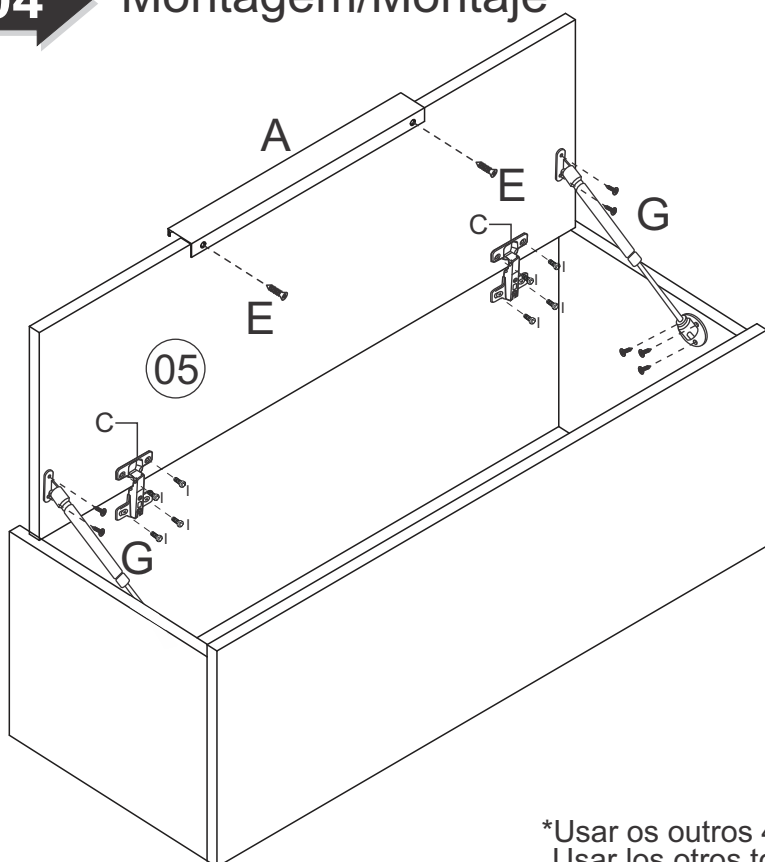


02 Montagem/Montaje

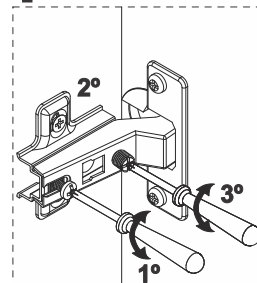
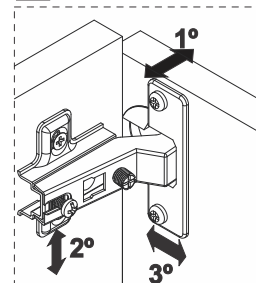


03**Montagem/Montaje**

*Colocar um prego (F)
a cada 100mm

04**Montagem/Montaje**

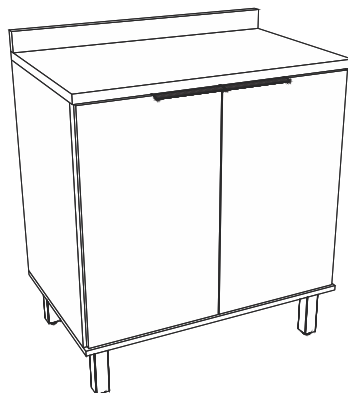
*Fixar a cantoneira na parte interna do móvel.
Fijar la pieza «H» en el interior del mueble.

1°**2°**

*Usar os outros 4 parafusos (D) para unir este módulo a outro.
Usar los otros tornillos (D) para unirse este modulo a otro.

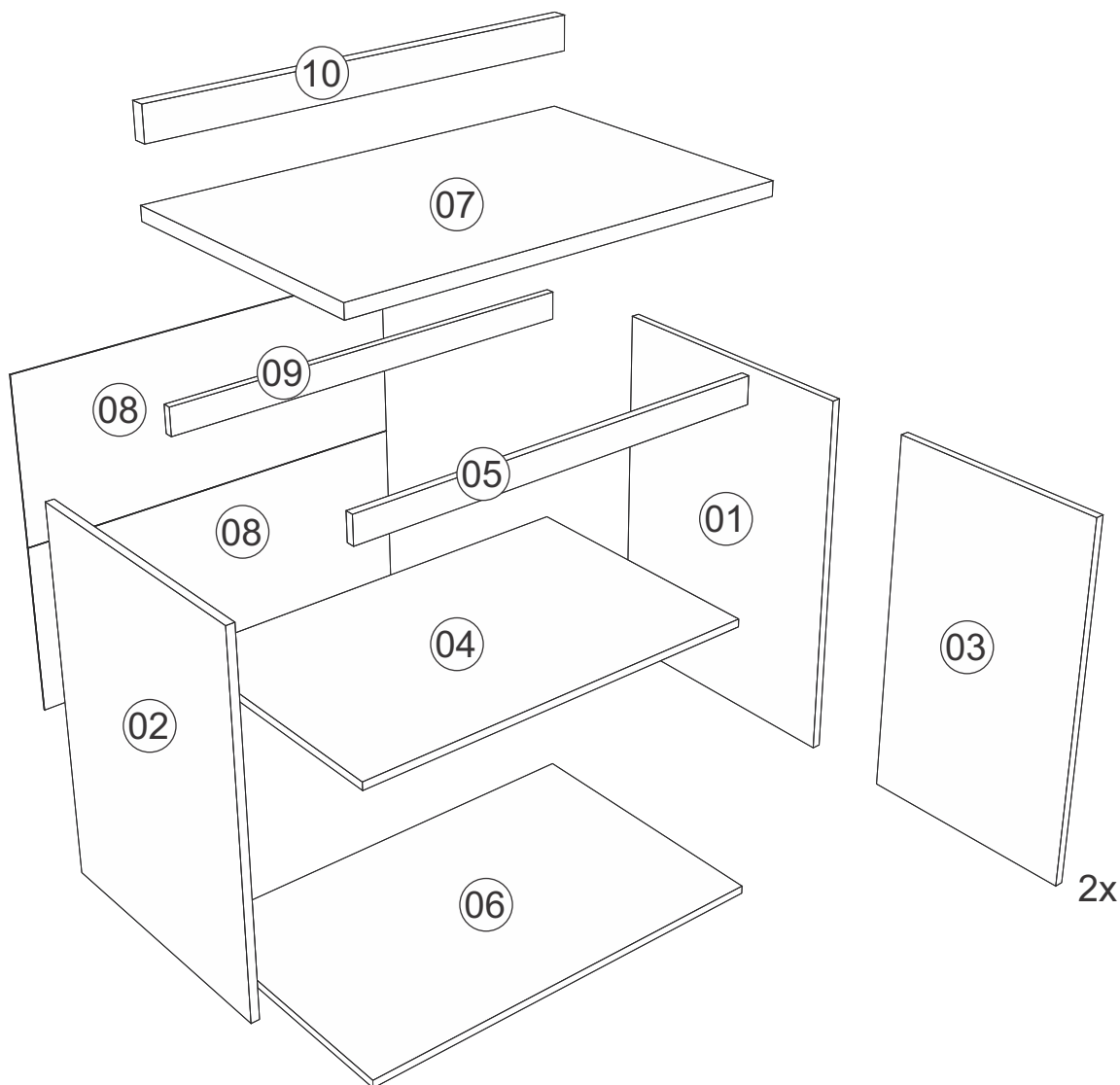


Rodovia SC-492 - Km 10 - B. Industrial
89905-000 - Bandeirante - SC
Fone: (49) 3622-4549
e-mail: mxmoveis@mxmoveis.com.br



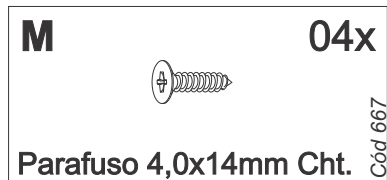
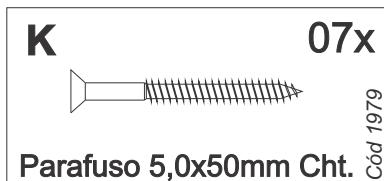
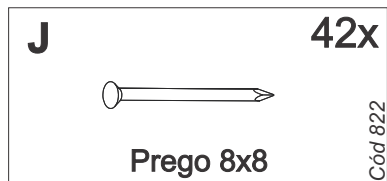
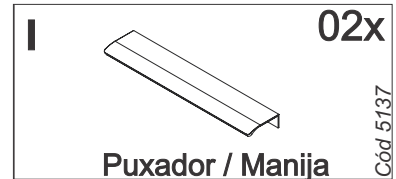
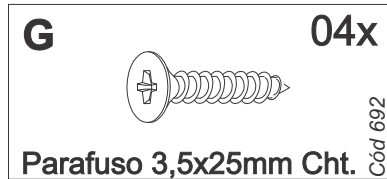
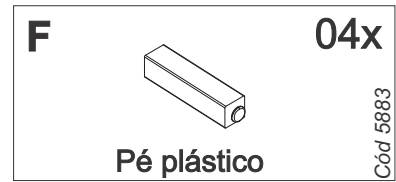
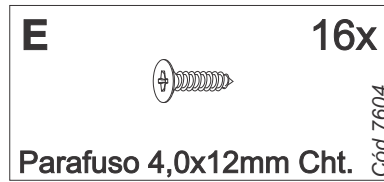
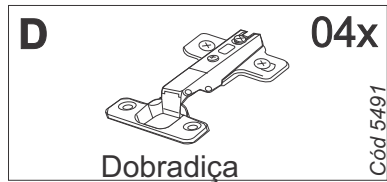
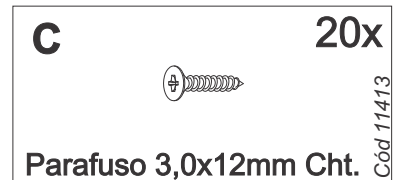
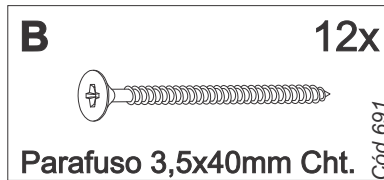
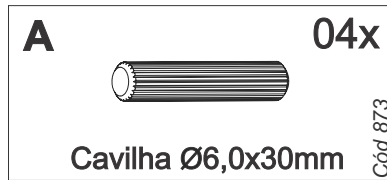
Ref. BTO02

Balcão 800
Cozinha/Cocina
TOSCANA



| Nº | CÓDIGO ASSISTÊNCIA | NOME DA PEÇA/DESCRIPCIÓN PIEZAS | MEDIDAS (mm) | QTD. | CÓDIGO DAS PEÇAS | | | |
|----|--------------------|--|--------------|------|------------------|-------------|-------------|------------------|
| | | | | | FREIJO/FREIJO | FREIJO/NERO | FREIJO/JADE | FREIJO/OFF WHITE |
| 01 | BTO02.17.00 | Lateral externa direita/Lateral derecha | 710x496x15 | 01 | 208841 | 208841 | 208841 | 208841 |
| 02 | BTO02.18.00 | Lateral externa esquerda/Lateral izquierda | 710x496x15 | 01 | 208842 | 208842 | 208842 | 208842 |
| 03 | BTO02.25.00 | Porta balcão/Puerta | 702x389x15 | 02 | 208878 | 208967 | 208959 | 222259 |
| 04 | BTO02.02.00 | Base interna/Base pequena | 770x450x15 | 01 | 208843 | 208843 | 208843 | 208843 |
| 05 | BTO02.28.00 | Ripa balcão frontal/Travesaño | 770x50x15 | 01 | 208846 | 208846 | 208846 | 208846 |
| 06 | BTO02.01.02 | Base inferior/Base inferior | 800x516x15 | 01 | 208849 | 208849 | 208849 | 208849 |
| 07 | BTO02.33.01 | Tampo balcão/Tapa | 800x516x22 | 01 | 208848 | 208848 | 208848 | 208848 |
| 08 | BTO02.13.00 | Forro/Revés | 790x336x2.5 | 02 | 208844 | 208844 | 208844 | 208844 |
| 09 | BTO02.28.01 | Ripa balcão traseira/Travesaño | 770x50x15 | 01 | 208845 | 208845 | 208845 | 208845 |
| 10 | BTO02.51.00 | Roda tampo/Rueda Superior | 800x60x22 | 01 | 208847 | 208847 | 208847 | 208847 |

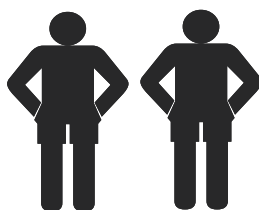
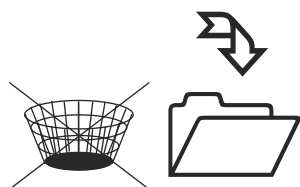
Ferragens/Herrajes



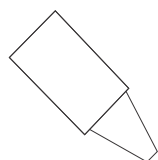
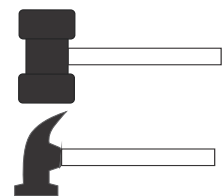
*Usar os parafusos (G) para unir este módulo a outro.
Usar los tornillos (G) para unirse este módulo a otro.



Medidas em mm



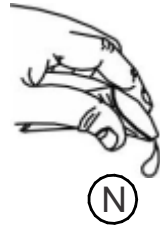
1:00



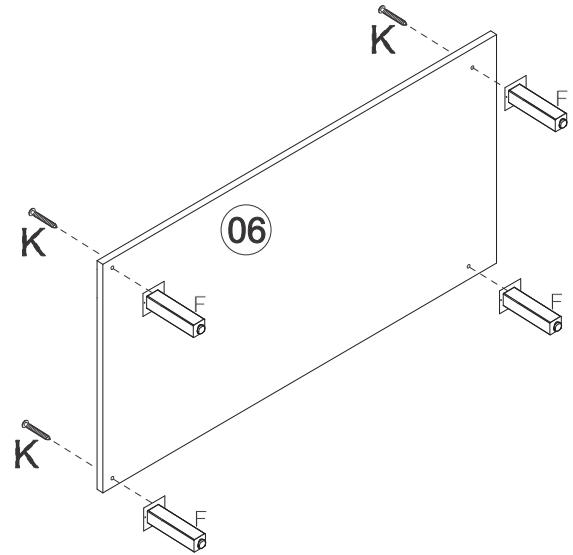
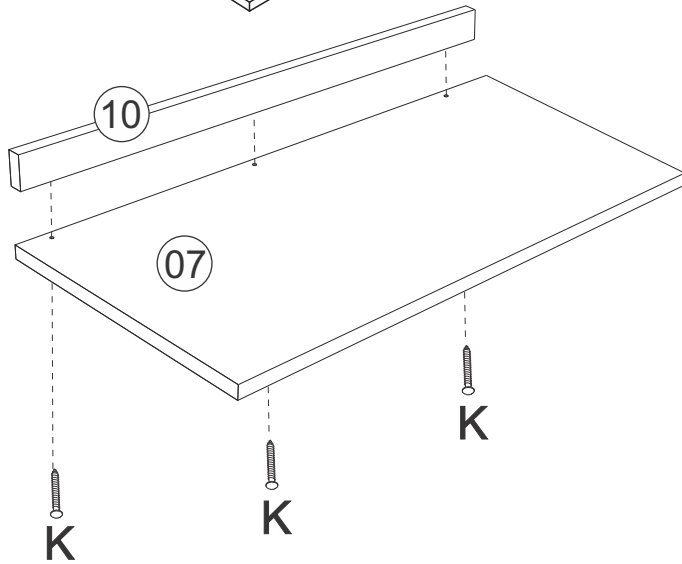
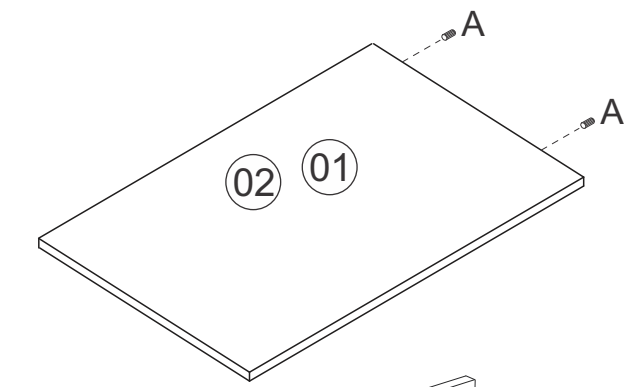
Giz para madeira

Produto para ser aplicado
em caso de riscos na
superfície

Pré-Montagem/Preparación Piezas

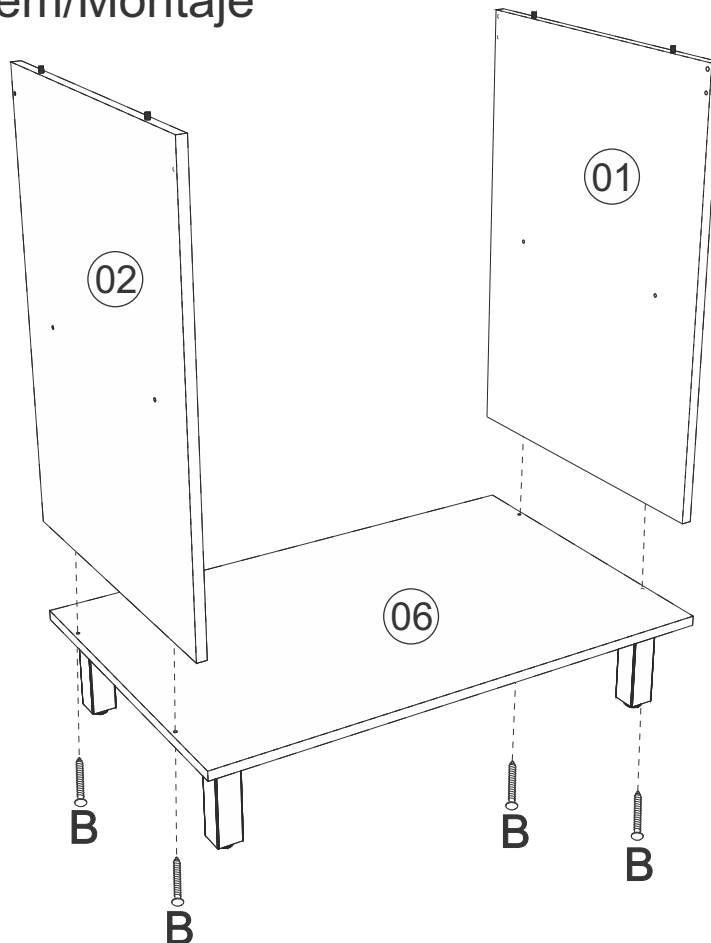


Utilizar
cola nas
cavilhas.

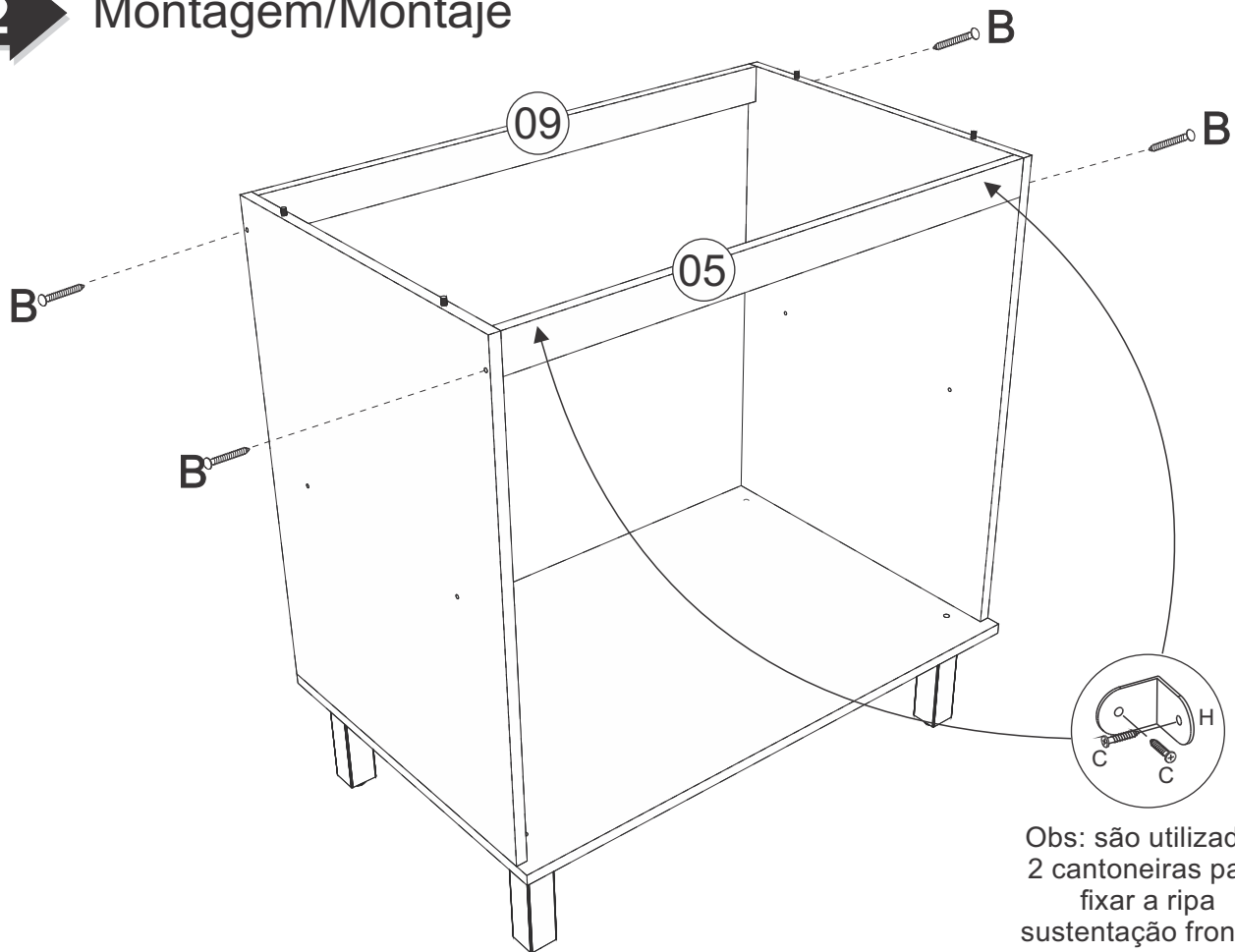


01

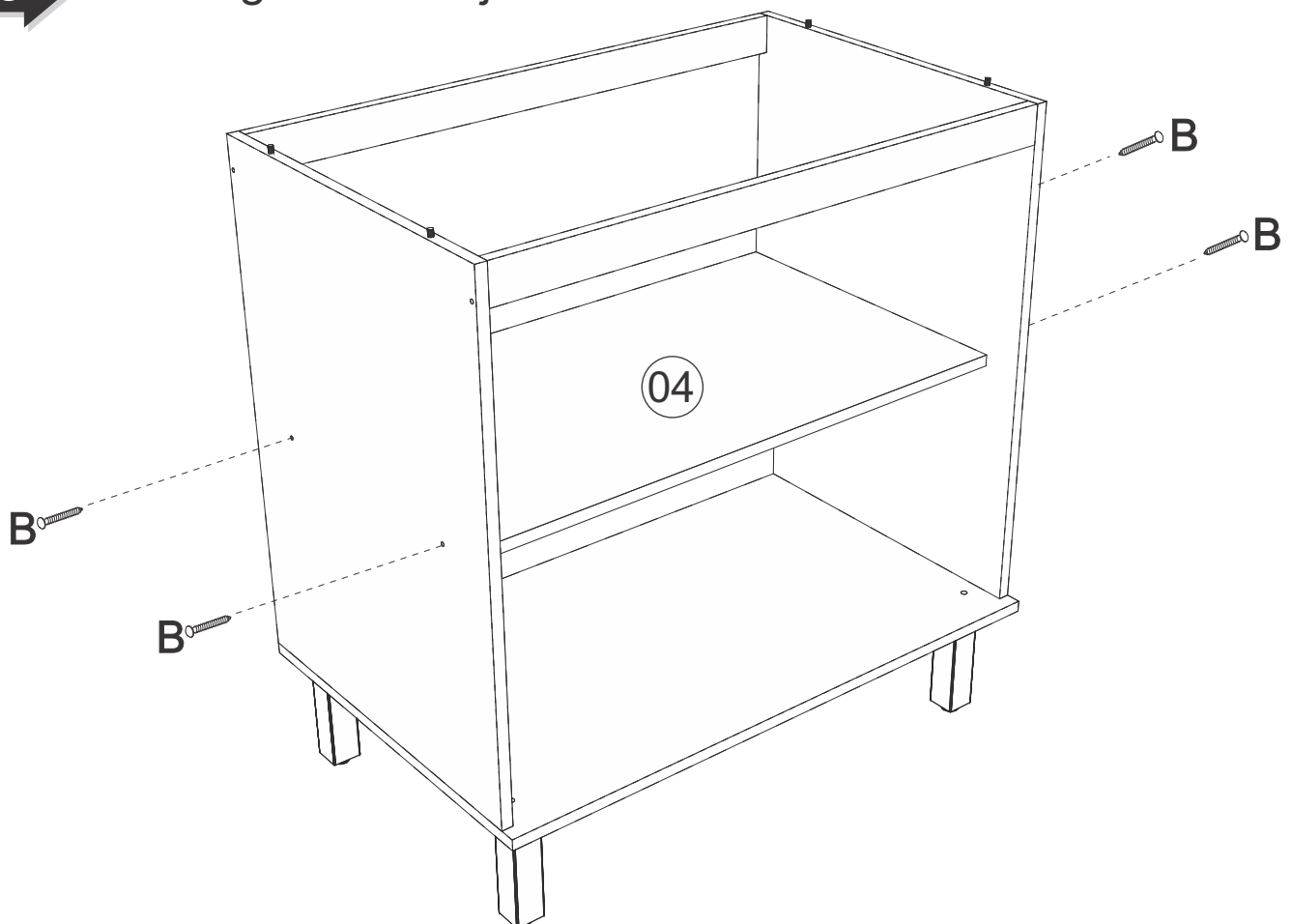
Montagem/Montaje



02 Montagem/Montaje



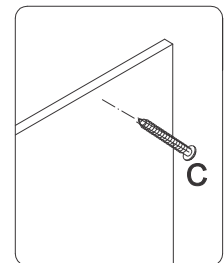
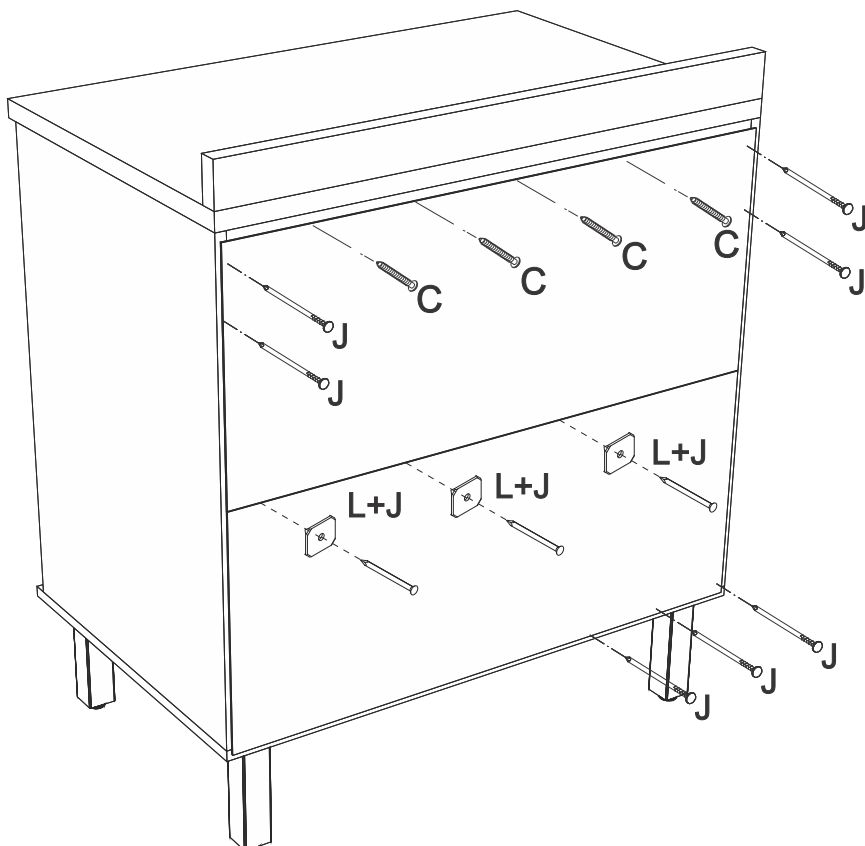
03 Montagem/Montaje



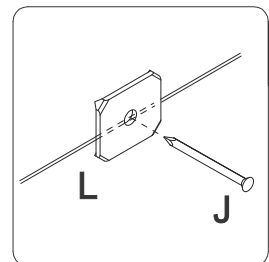
04 Montagem/Montaje



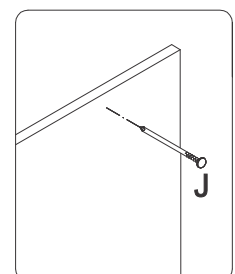
05 Montagem/Montaje



*Colocar um parafuso (C) a cada 100mm

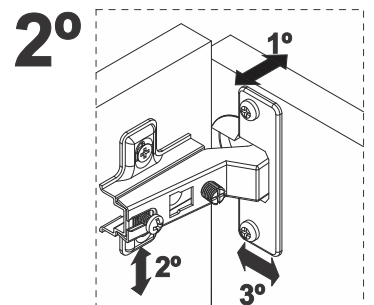
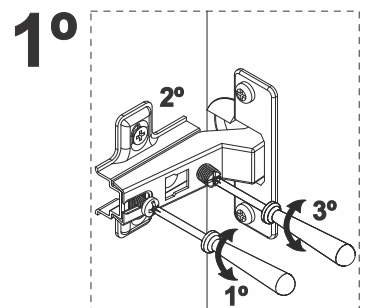
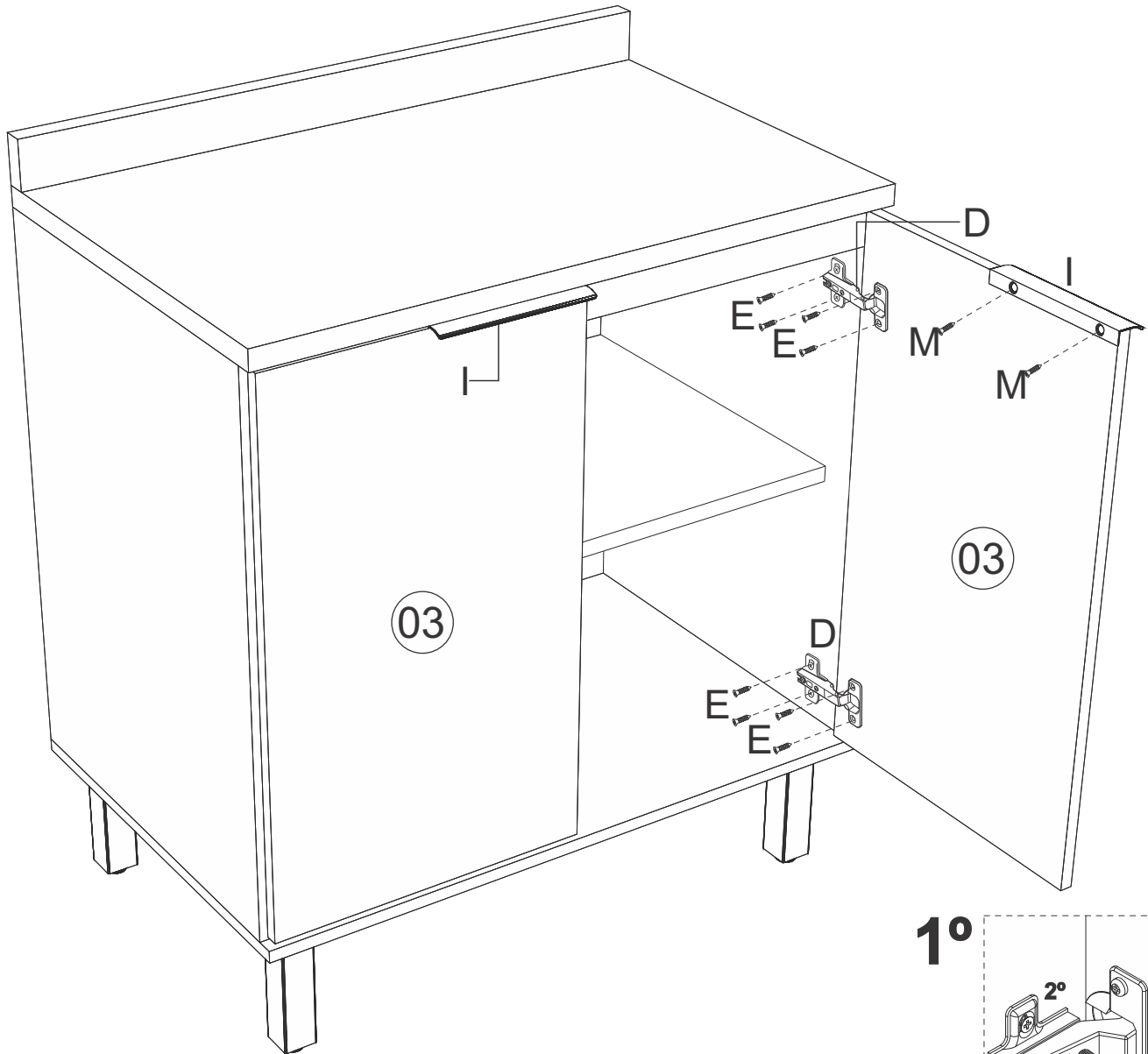
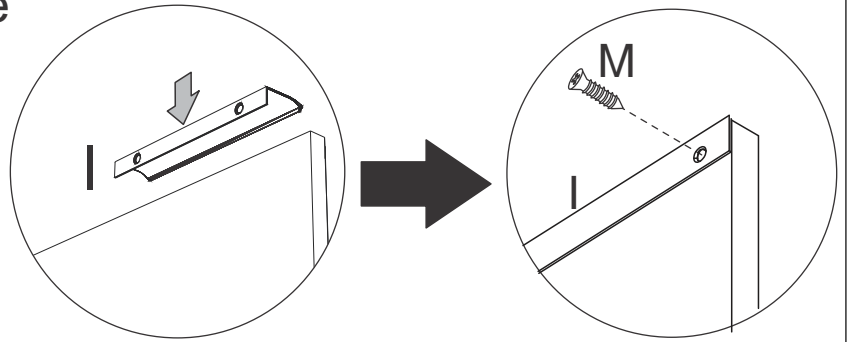


*Colocar o prego (J) e a junção (L) a cada 100mm



*Colocar um prego (J) a cada 100mm

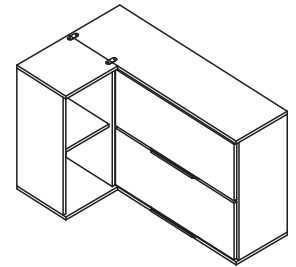
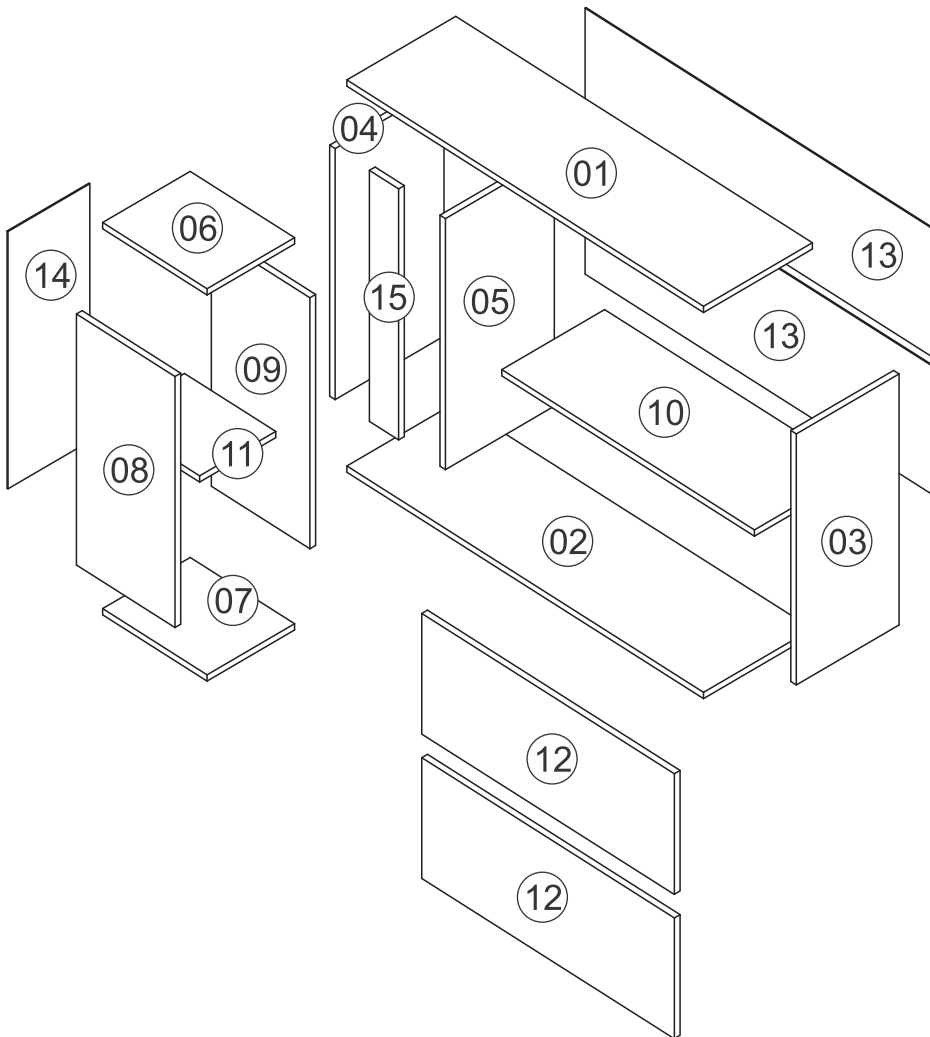
06 Montagem/Montaje



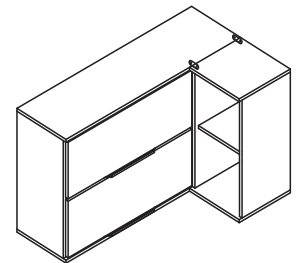
Limpeza/Limpieza

- ✗ Use um pano levemente umedecido com água, seguido de pano seco.
- ✗ Use solamente un paño húmedo con agua y después un paño seco.
- ✗ Nunca utilize produtos químicos ou abrasivos.
- ✗ No utilice productos químicos o abrasivos.

Aéreo Canto
Armario Esquinero
Cozinha/Cocina
TOSCANA



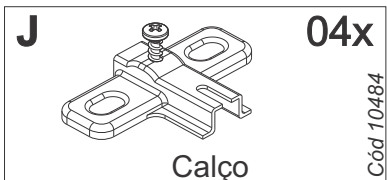
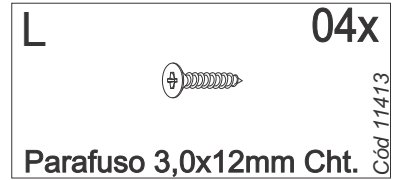
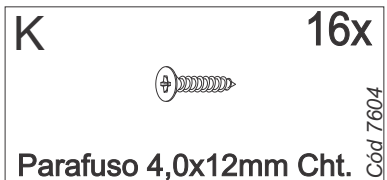
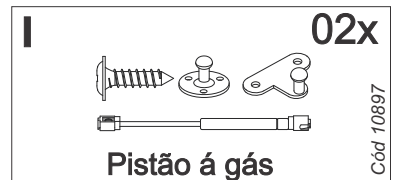
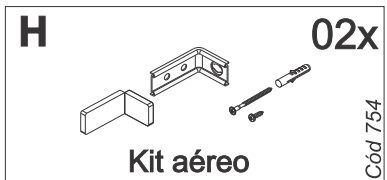
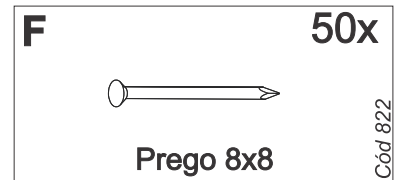
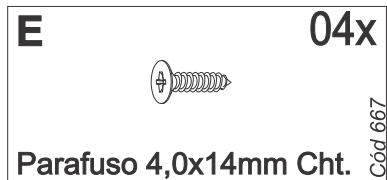
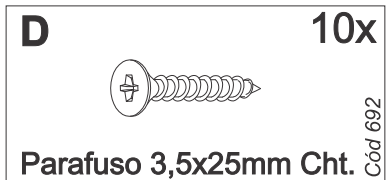
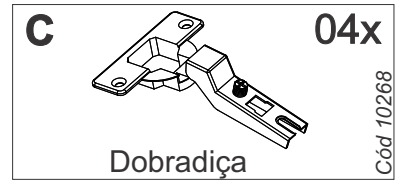
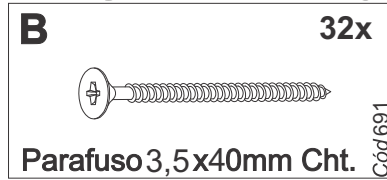
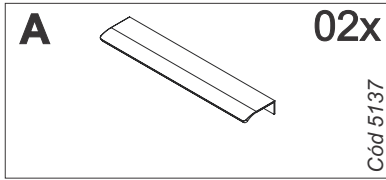
Direito/Derecho



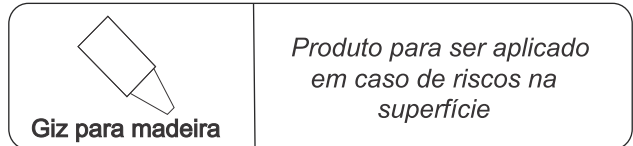
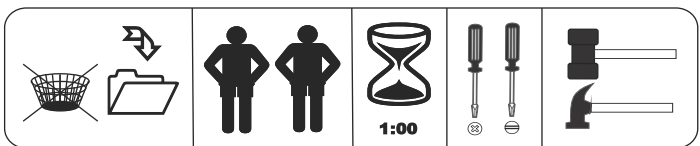
Esquerdo/Izquierdo

| Nº | CÓDIGO ASSISTÊNCIA | NOME DA PEÇA/DESCRIPCIÓN PIEZAS | MEDIDAS (mm) | QTD. | CÓDIGO DAS PEGAS | |
|----|--------------------|---|--------------|------|------------------|--|
| | | | | | FREIJÓ/FREIJÓ | |
| 01 | ATO04.05.00 | Base superior/Base superior | 977x290x15 | 01 | 208739 | |
| 02 | ATO04.01.00 | Base inferior/Base inferior | 977x290x15 | 01 | 208738 | |
| 03 | ATO04.17.01 | Lateral externa direita/Lateral derecha | 710x270x15 | 01 | 209936 | |
| 04 | ATO04.19.00 | Lateral externa esquerda | 710x290x15 | 01 | 210871 | |
| 05 | ATO04.19.05 | Lateral interna direita/Lateral derecha | 710x290x15 | 01 | 209940 | |
| 06 | ATO04.05.01 | Base superior/Base superior | 290x286x15 | 01 | 208744 | |
| 07 | ATO04.01.01 | Base inferior/Base inferior | 290x286x15 | 01 | 208743 | |
| 08 | ATO04.18.01 | Lateral externa esquerda nicho | 710x270x15 | 01 | 209937 | |
| 09 | ATO04.19.06 | Lateral externa esquerda | 710x270x15 | 01 | 209943 | |
| 10 | ATO04.02.00 | Base interna | 691x270x15 | 01 | 208740 | |
| 11 | ATO04.02.02 | Base interna | 267x556x15 | 01 | 209941 | |
| 12 | ATO04.25.01 | Porta/Puerta | 692x347x15 | 02 | 209928 | |
| 13 | ATO04.13.02 | Forro maior/Revés mayor | 967x361x2,5 | 02 | 209939 | |
| 14 | ATO04.13.03 | Forro adega/Revés | 730x280x2,5 | 01 | 209942 | |
| 15 | ATO04.06.01 | Ripa batente/Travesaño | 710x80x15 | 01 | 209938 | |

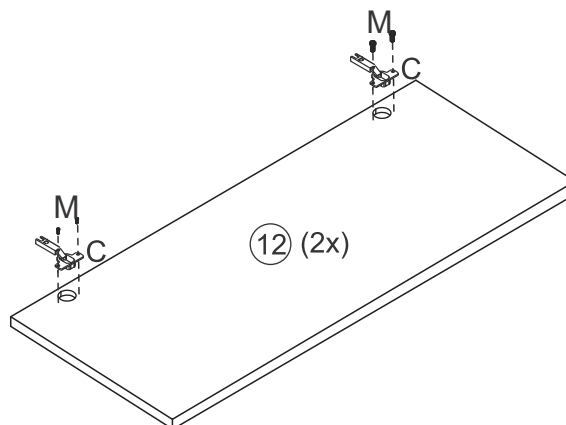
Ferragens/Herrajes



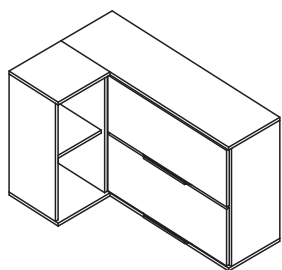
*Usar os parafusos (D) para unir este módulo a outro.
Usar los tornillos (D) para unirse este módulo a otro.



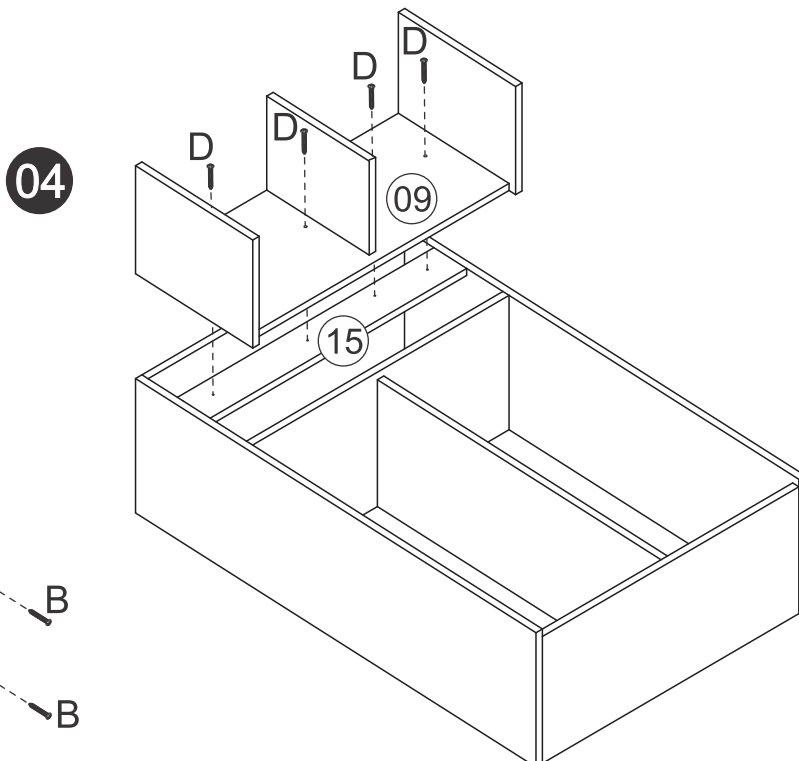
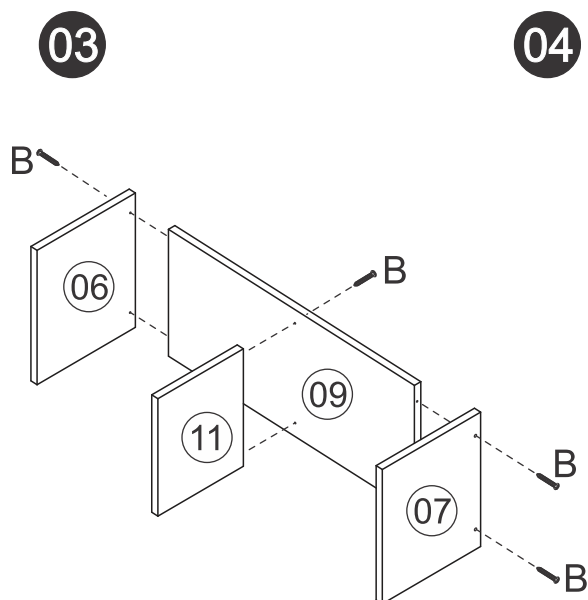
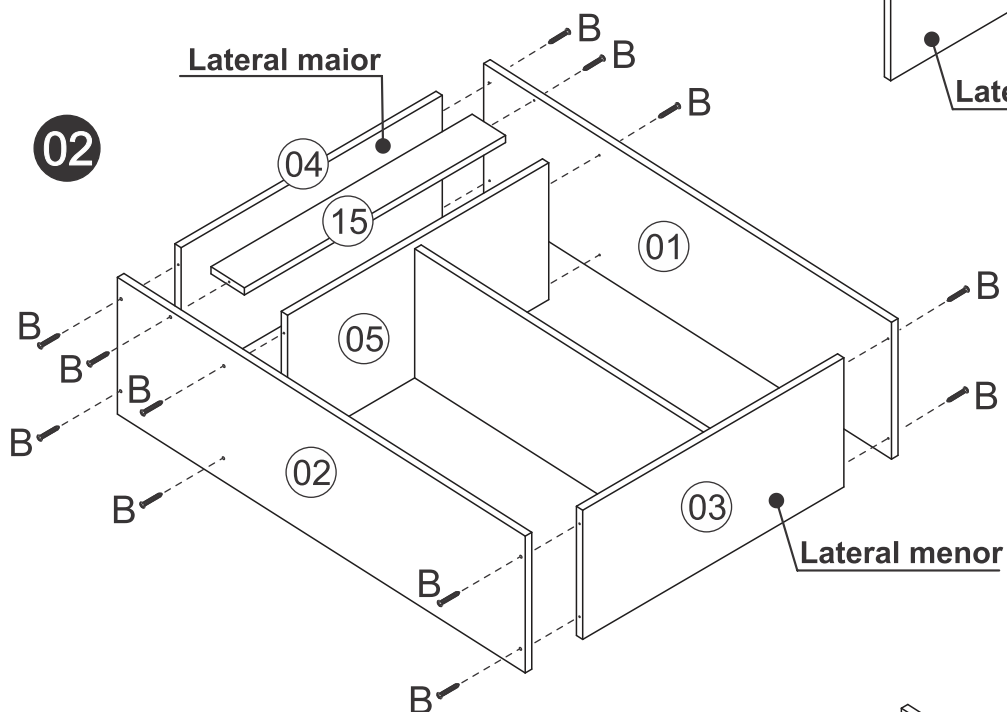
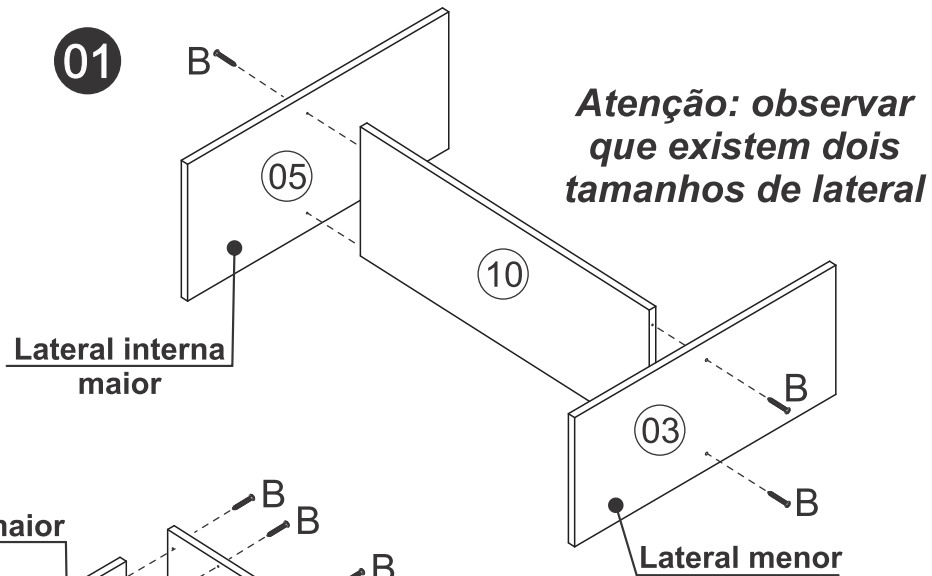
Pré-Montagem/Preparación Piezas



Montagem/Montaje

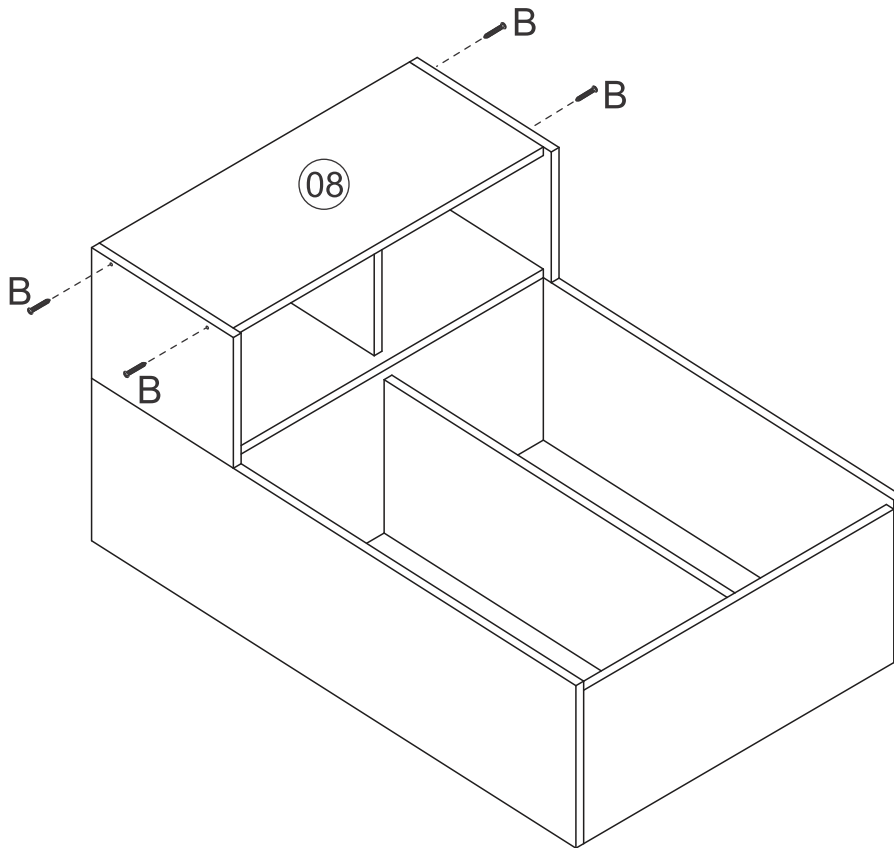


Direito/Derecho

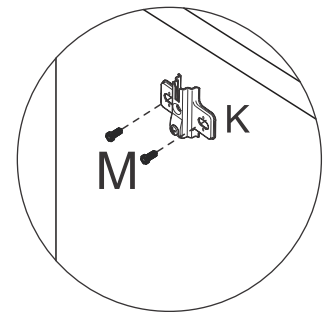
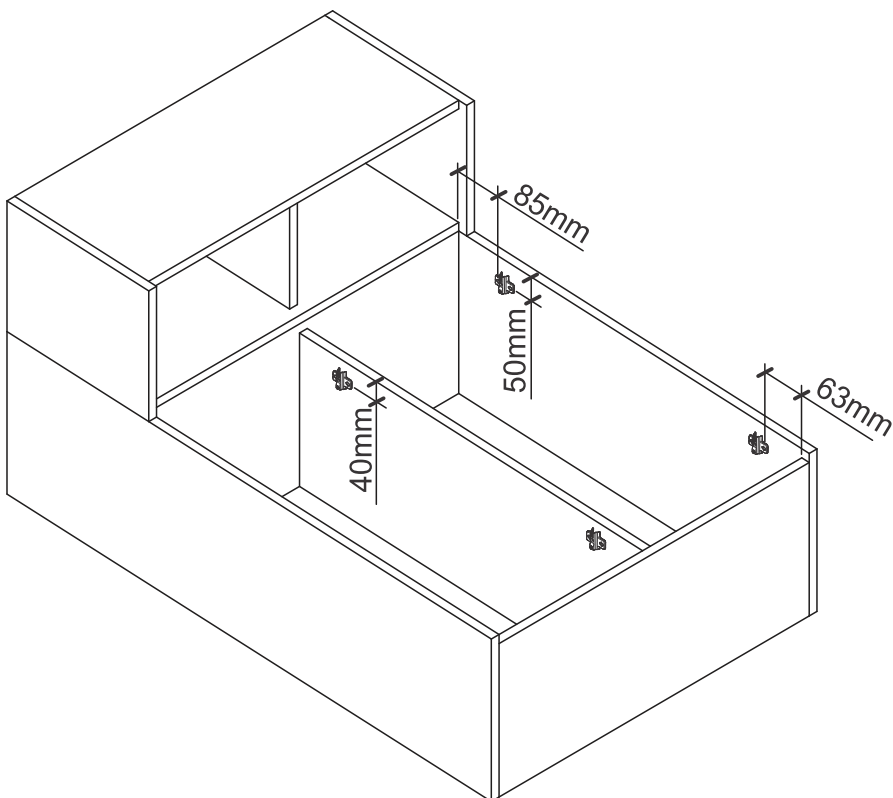


Montagem/Montaje

05



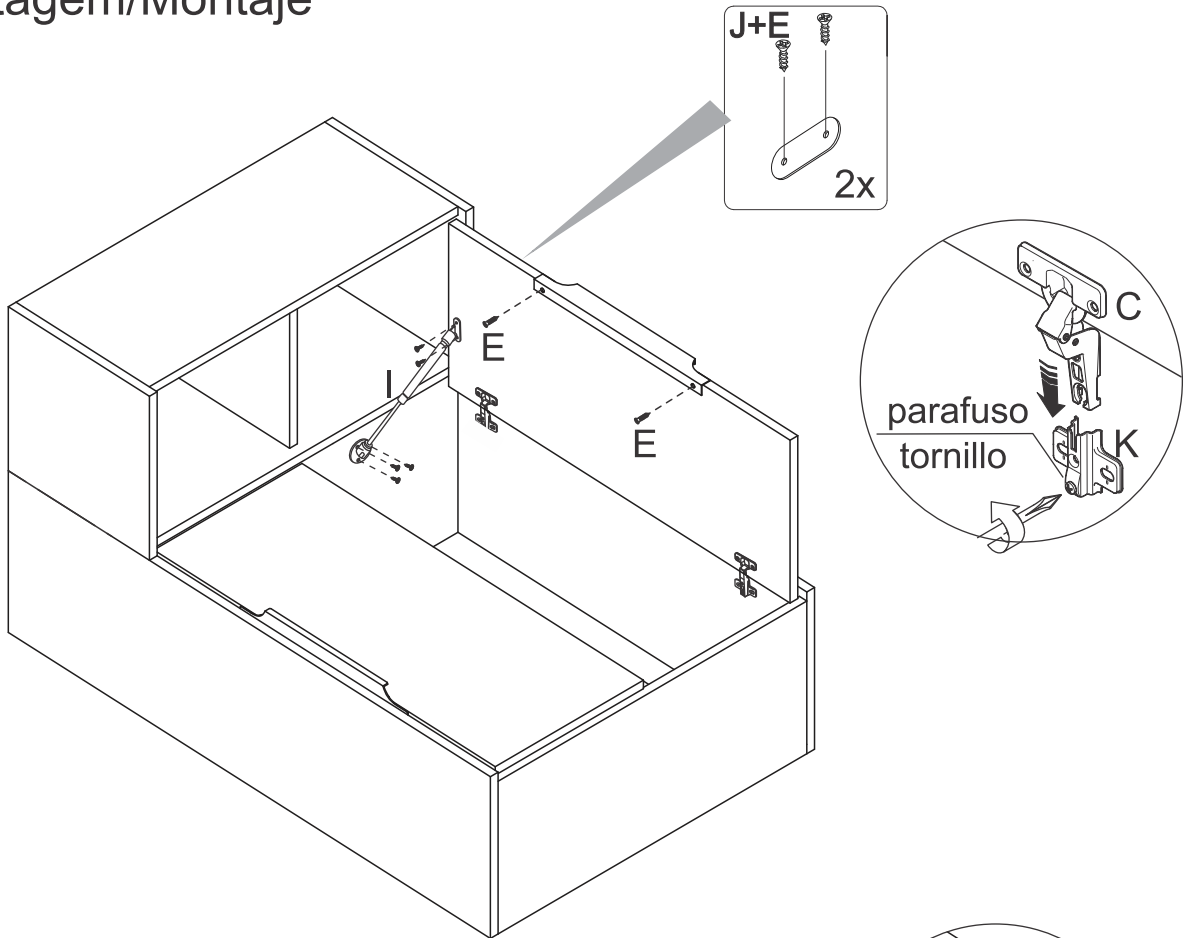
06



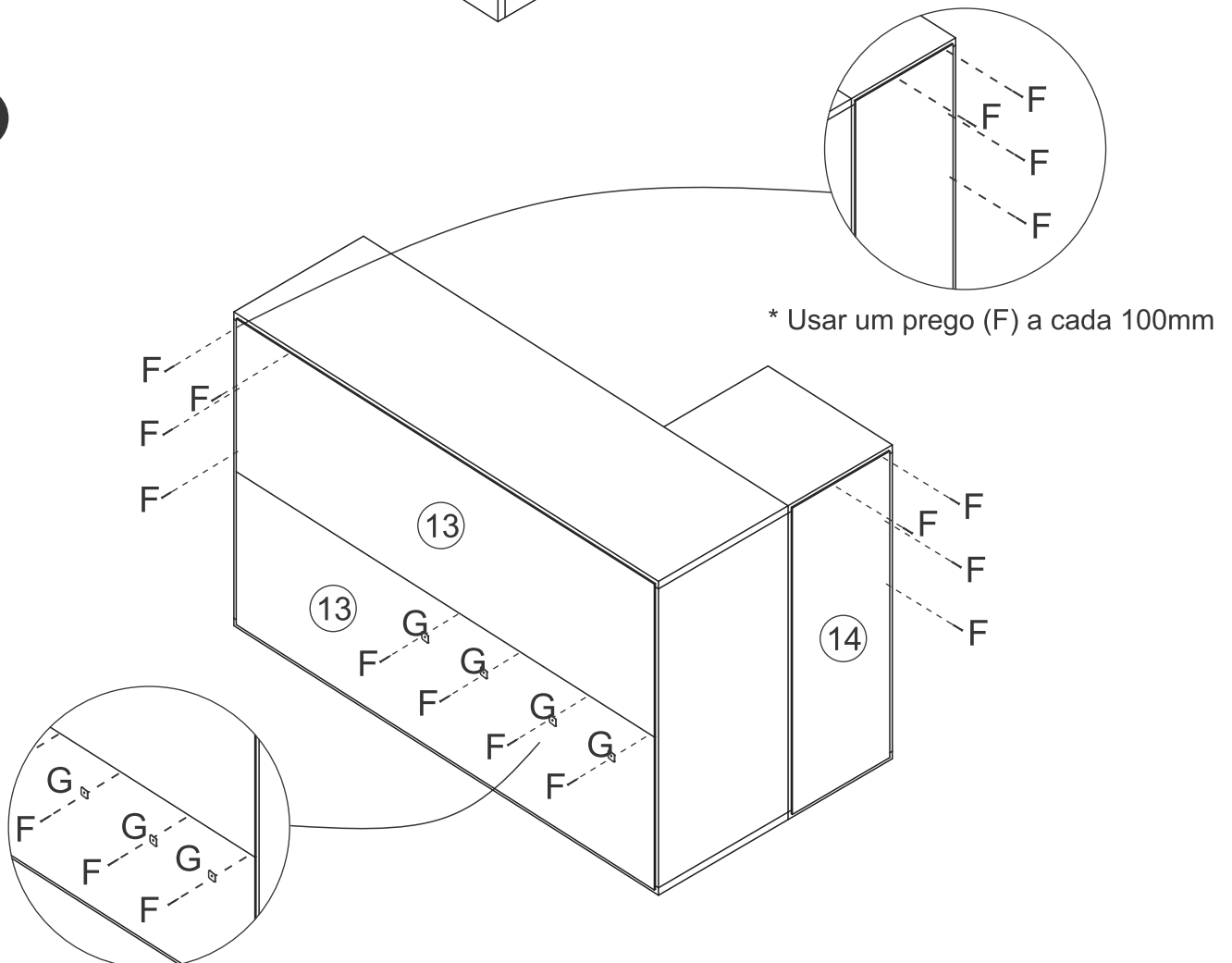
Atenção: observar medidas indicadas para fixação do calço

Montagem/Montaje

07

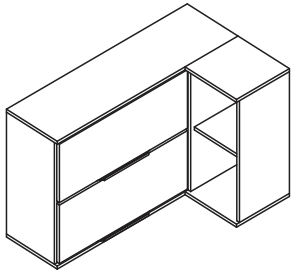


08

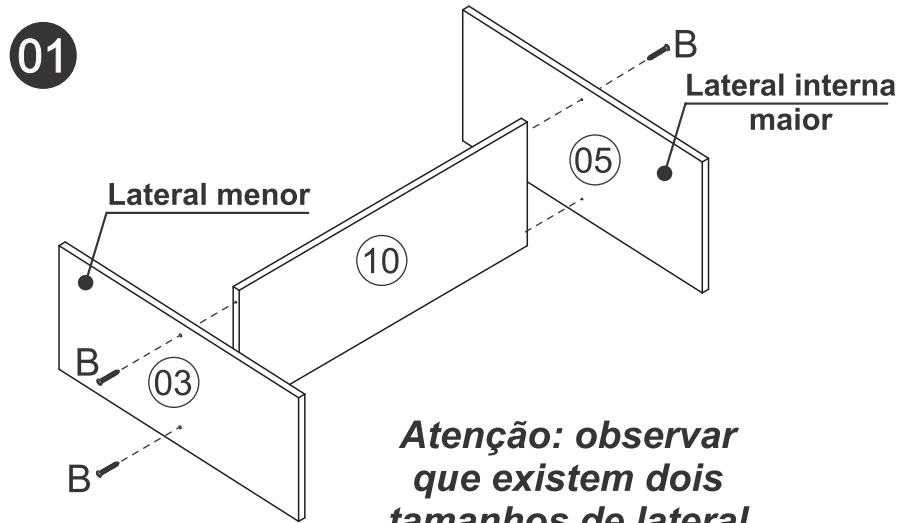


* Usar um prego (F) e um junção (G) a cada 100mm

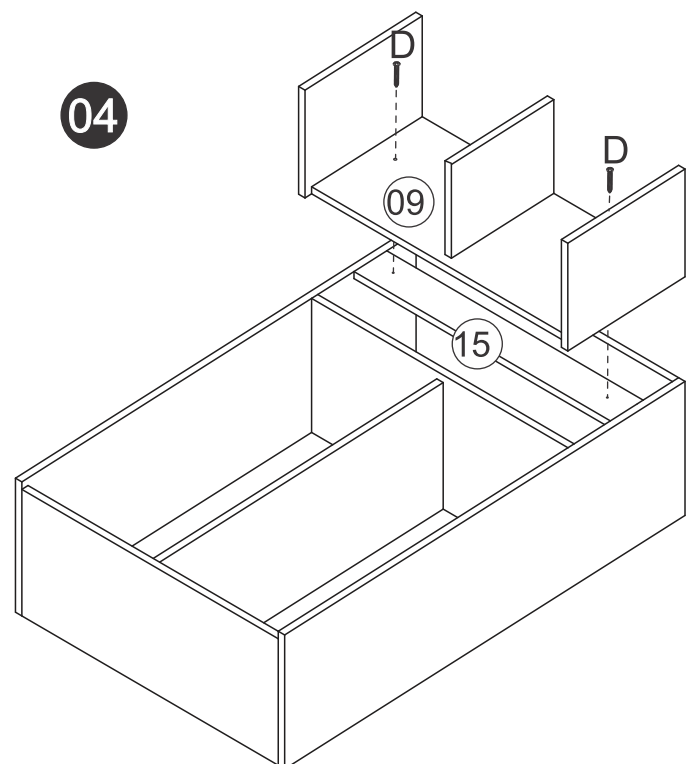
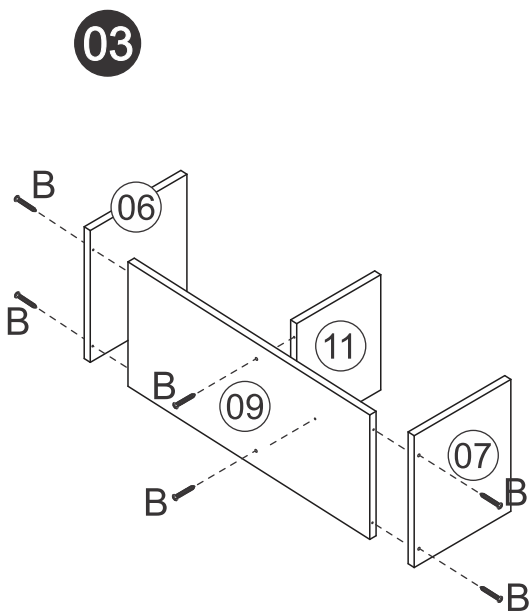
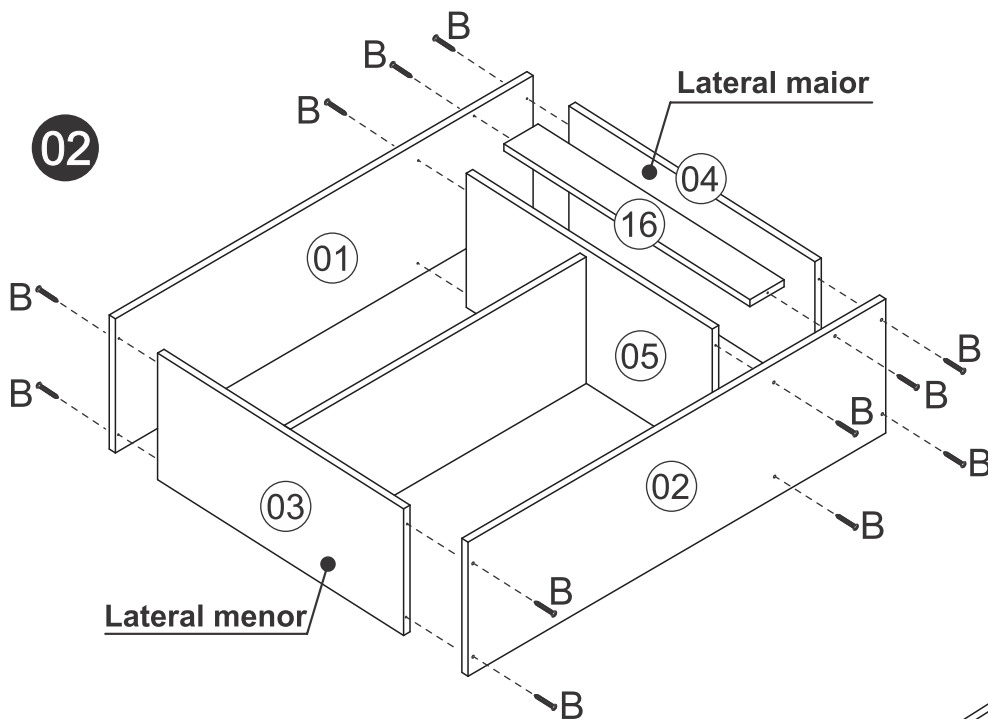
Montagem/Montaje



Esquerdo/Izquierdo

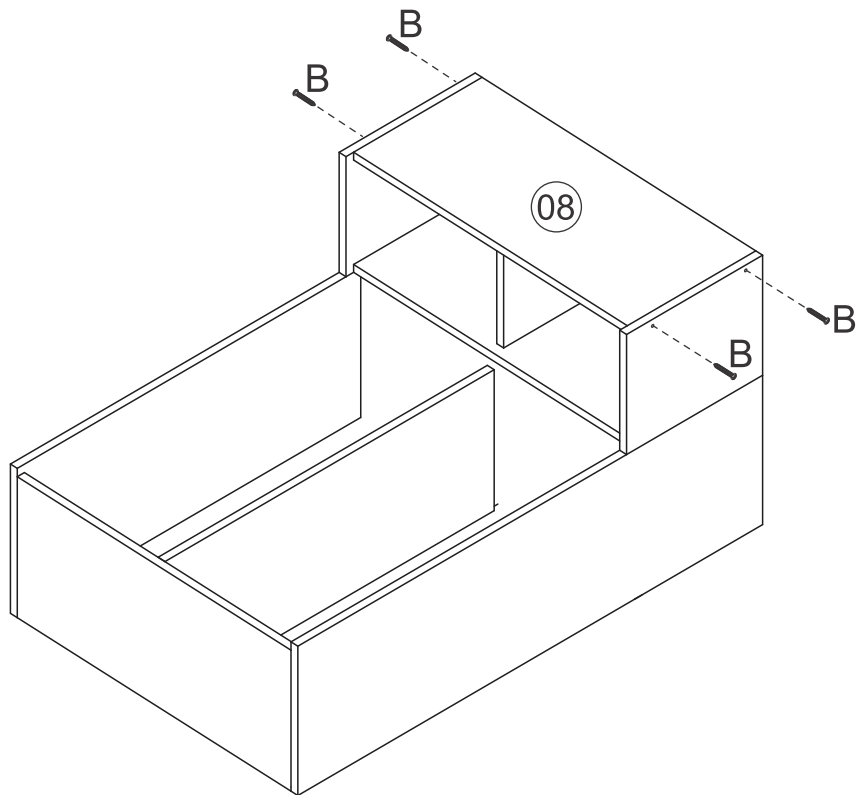


Atenção: observar que existem dois tamanhos de lateral

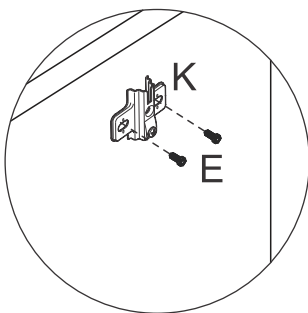


Montagem/Montaje

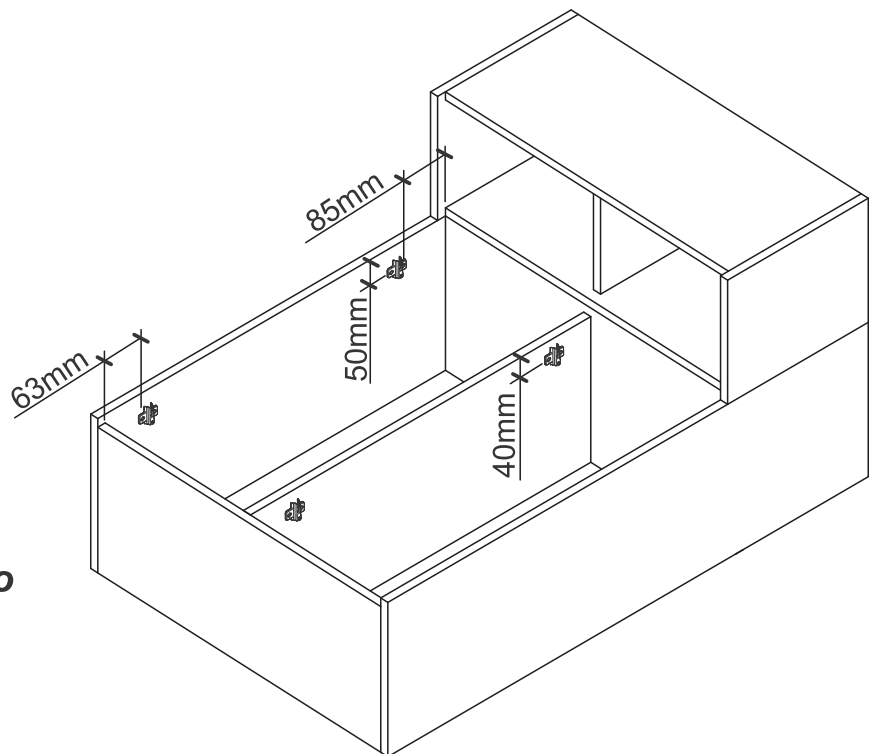
05



06

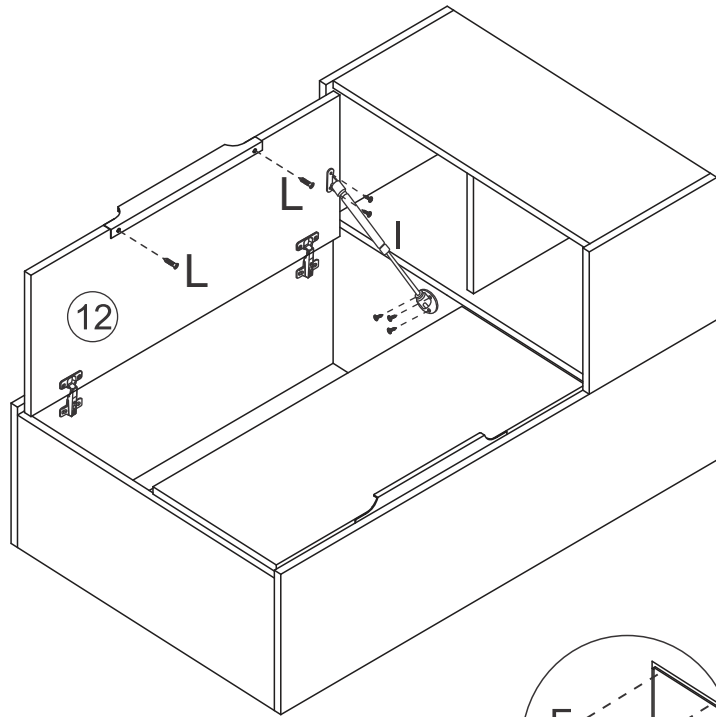
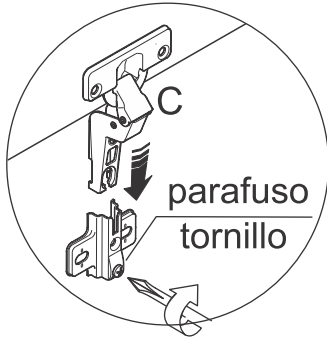


Atenção: observar medidas indicadas para fixação do calço

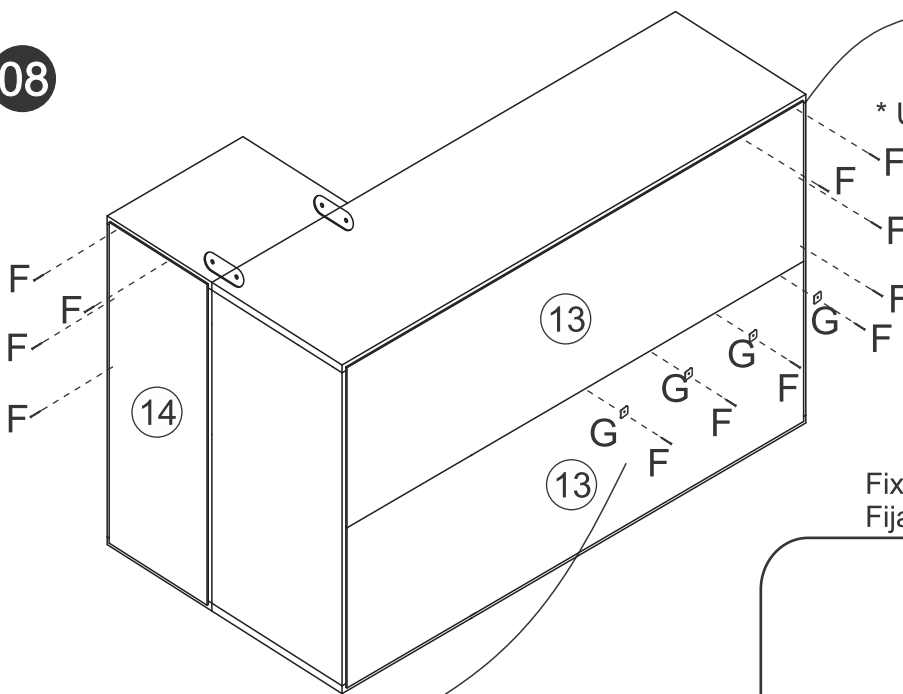


Montagem/Montaje

07

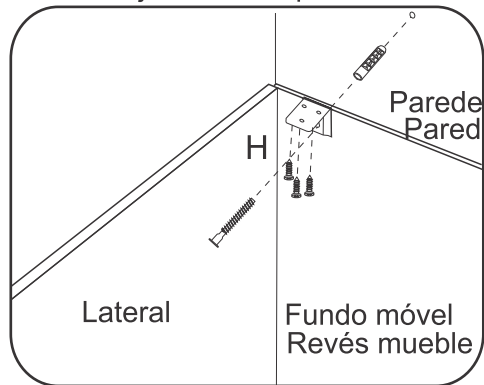


08



* Usar um prego (F) a cada 12mm

Fixação na parede
Fijación en la pared



*Fixar a cantoneira na parte interna do móvel.
Fijar la pieza «H» en el interior del mueble.

* Usar um prego (F) e uma junção (G) a cada 12mm

*Usar os outros 4 parafusos (D) para unir este módulo a outro.
Usar los otros tornillos (D) para unirse este modulo a otro.

Limpeza/Limpieza

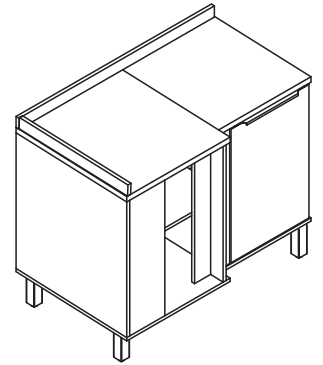
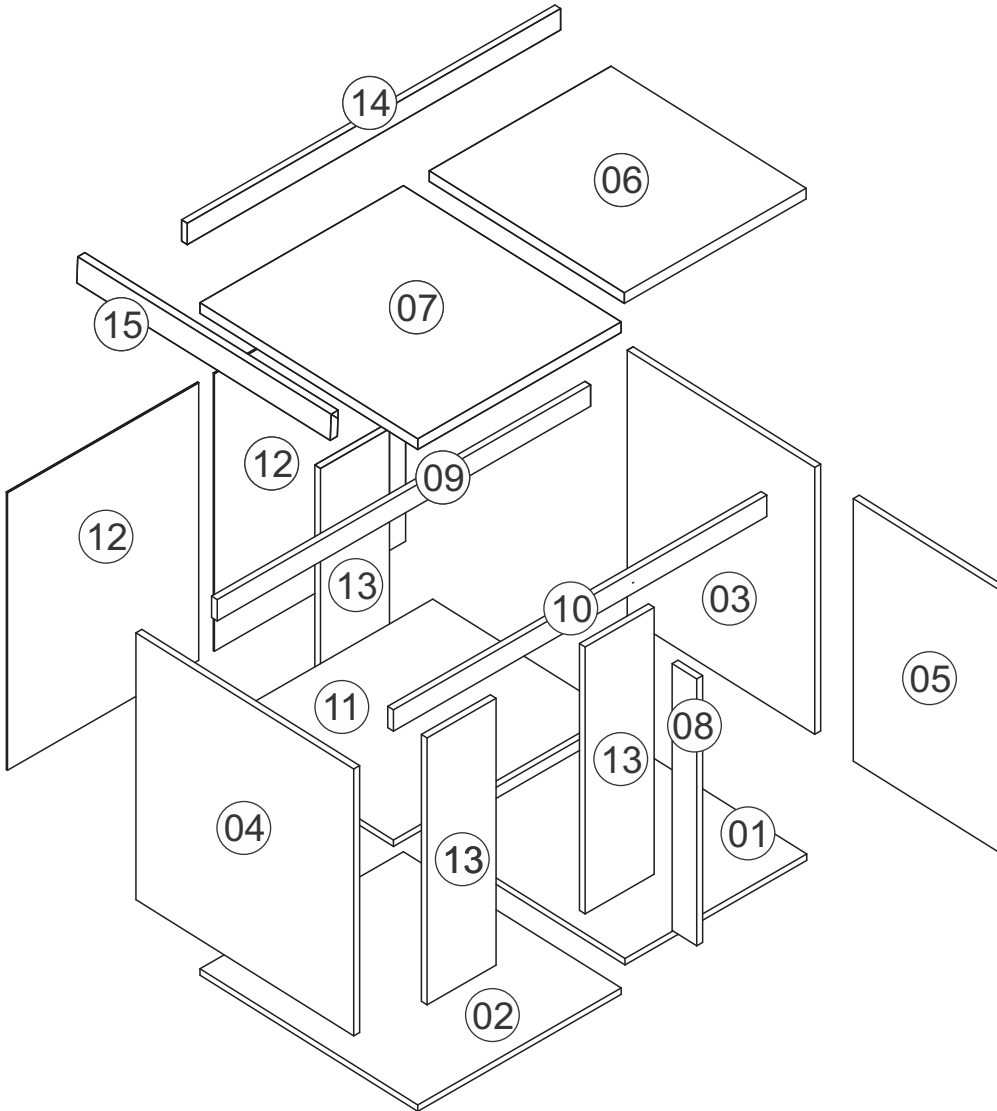
- ✗ Use um pano levemente umedecido com água, seguido de pano seco.
- ✗ Use solamente un paño húmedo con agua y después un paño seco.
- ✗ Nunca utilize produtos químicos ou abrasivos.
- ✗ No utilice productos químicos o abrasivos.



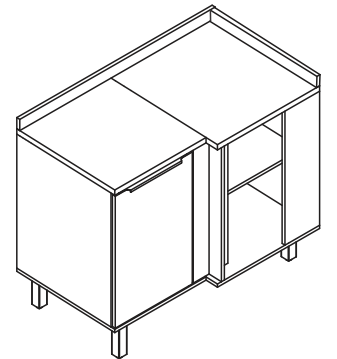
Rodovia SC-492 - Km 10 - B. Industrial
89905-000 - Bandeirante - SC
Fone: (49) 3622-4549
e-mail: mxmoveis@mxmoveis.com.br

Ref. BTO04

Balcão Canto
Balcón Esquinero
Cozinha/Cocina
TOSCANA




Direito/Derecho

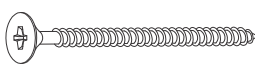


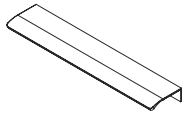
Esquerdo/izquierdo


| Nº | CÓDIGO ASSISTÊNCIA | NOME DA PEÇA/DESCRIPCIÓN PIEZAS | MEDIDAS (mm) | QTD. | CÓDIGO DAS PEÇAS/ CÓDIGO PIEZAS | | | |
|----|--------------------|---------------------------------|--------------|------|---------------------------------|-------------|-------------|------------------|
| | | | | | FREIJÓ/FREIJÓ | FREIJÓ/NERO | FREIJÓ/JADE | FREIJÓ/OFF WHITE |
| 01 | BTO04.01.01 | Base inferior/Base inferior | 461x516x15 | 01 | 209041 | 209041 | 209041 | 209041 |
| 02 | BTO04.01.00 | Base inferior/Base inferior | 516x576x15 | 01 | 209039 | 209039 | 209039 | 209039 |
| 03 | BTO04.18.00 | Lateral menor/Lateral menor | 710x576x15 | 01 | 209037 | 209037 | 209037 | 209037 |
| 04 | BTO04.17.00 | Lateral maior/Lateral mayor | 710x496x15 | 01 | 209036 | 209036 | 209036 | 209036 |
| 05 | BTO04.25.00 | Porta balcão/Puerta | 702x376x15 | 01 | 209110 | 209145 | 209029 | 222255 |
| 06 | BTO04.33.01 | Tampo/Tapa | 516x461x22 | 01 | 209046 | 209046 | 209046 | 209046 |
| 07 | BTO04.33.00 | Tampo/Tapa | 516x576x22 | 01 | 209045 | 209045 | 209045 | 209045 |
| 08 | BTO04.06.00 | Ripa batente/Travesaño | 710x65x15 | 01 | 209038 | 209038 | 209038 | 209038 |
| 09 | BTO04.28.00 | Ripa sustentação/Travesaño | 947x50x15 | 02 | 209043 | 209043 | 209043 | 209043 |
| 10 | BTO04.28.01 | Ripa balcão/Travesaño | 947x50x15 | 01 | 209044 | 209044 | 209044 | 209044 |
| 11 | BTO04.02.00 | Prateleira interna/Repisa | 573x484x15 | 01 | 209042 | 209042 | 209042 | 209042 |
| 12 | BTO04.13.00 | Forro balcão/Revés | 724x474x2.5 | 02 | 209047 | 209047 | 209047 | 209047 |
| 13 | BTO04.06.01 | Ripa batente/Travesaño | 710x175x15 | 03 | 209040 | 209040 | 209040 | 209040 |
| 14 | BTO04.51.00 | Roda tampo/Roda tampo | 977x60x22 | 01 | 209048 | 209048 | 209048 | 209048 |
| 15 | BTO04.51.01 | Roda tampo/Roda tampo | 551x60x22 | 01 | 209049 | 209049 | 209049 | 209049 |


Ferragens/Herrajes

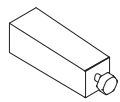
A  **08x**
Parafuso 4,0x12mm Cht. Cód. 7604

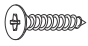
B  **23x**
Parafuso 3,5x40mm Cht. Cód. 691


C  **01x**
Puxador / Manija Cód. 5137

D  **02x**
Dobradiça 35 mm Cód. 5491

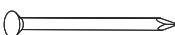
E  **06x**
Parafuso 4,0x14mm Cht. Cód. 667


F  **05x**
Pé plástico Cód. 5883

G  **36x**
Parafuso 3,0x12mm Cht. Cód. 11413

H  **11x**
Parafuso 5,0x50mm Cht. Cód. 1979

I  **10x**
Cantoneira metálica Cód. 7168

J  **37x**
Prego 8x8 Cód. 822

K  **11x**
Parafuso 3,5x25mm Cht. Cód. 692




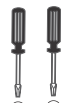
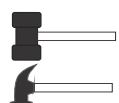
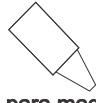
L  **02x**
Junção 13x50 Cód. 14663



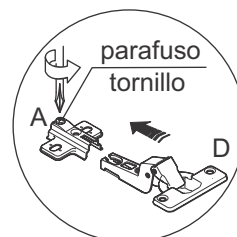
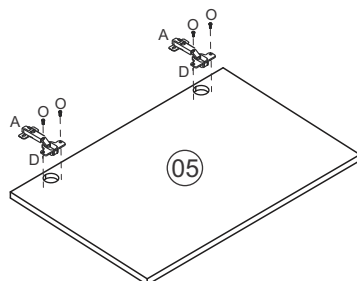
*Usar os parafusos (K) para unir este módulo a outro.
Usar los tornillos (K) para unirse este módulo a otro.



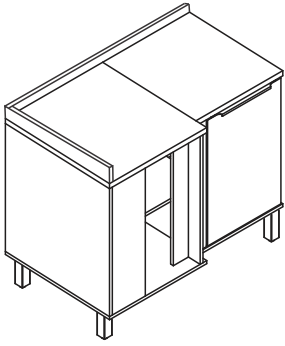
Medidas em mm

| | | | | | | |
|---|---|--|---|---|---|---|
|  |  |  1:00 |  |  |  Giz para madeira | Produto para ser aplicado em caso de riscos na superfície |
|---|---|--|---|---|---|---|

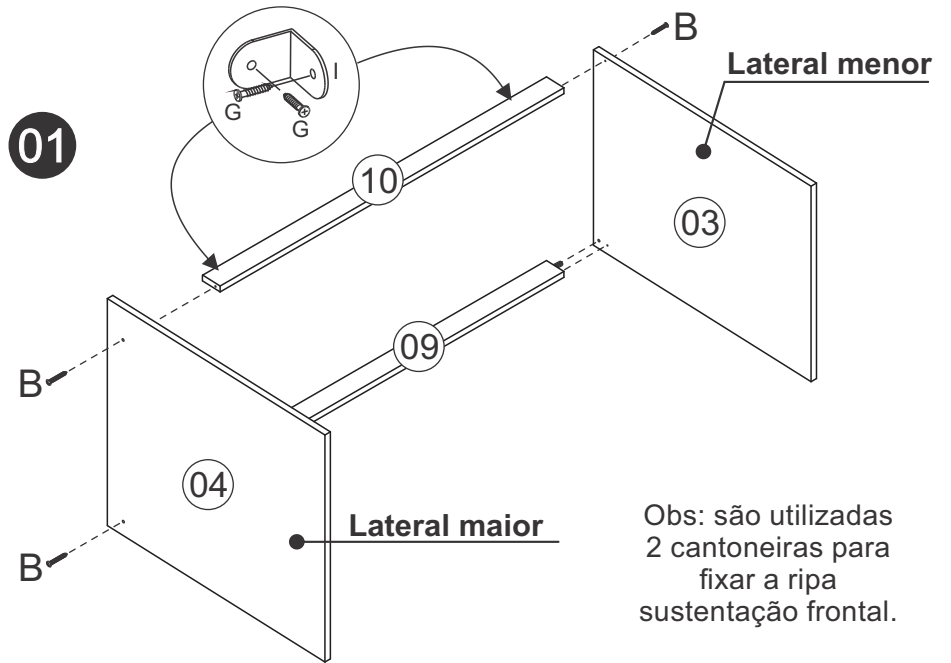
Pré-Montagem/Preparación Piezas



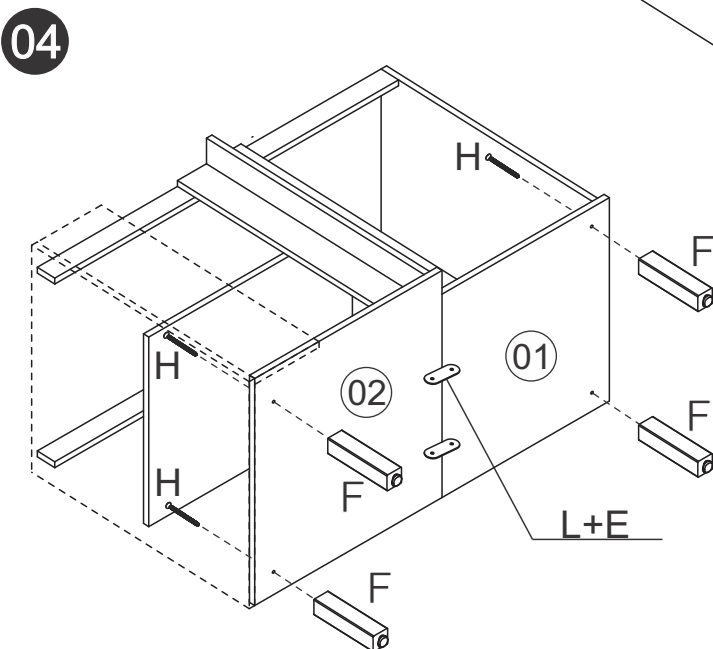
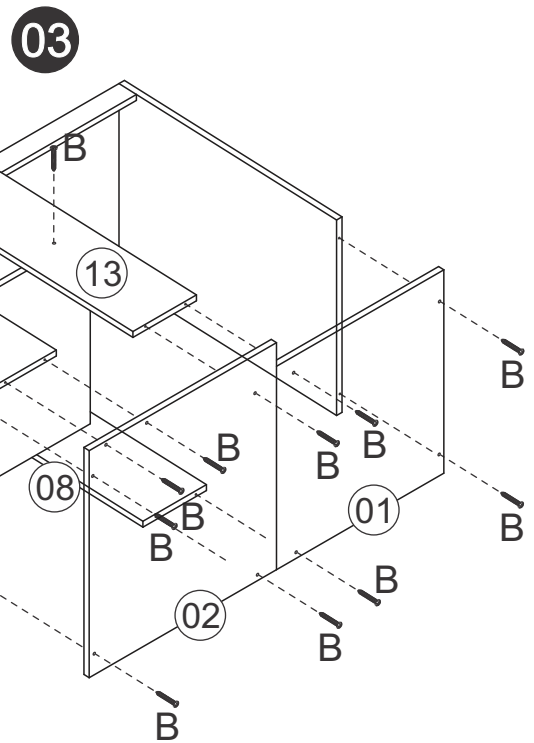
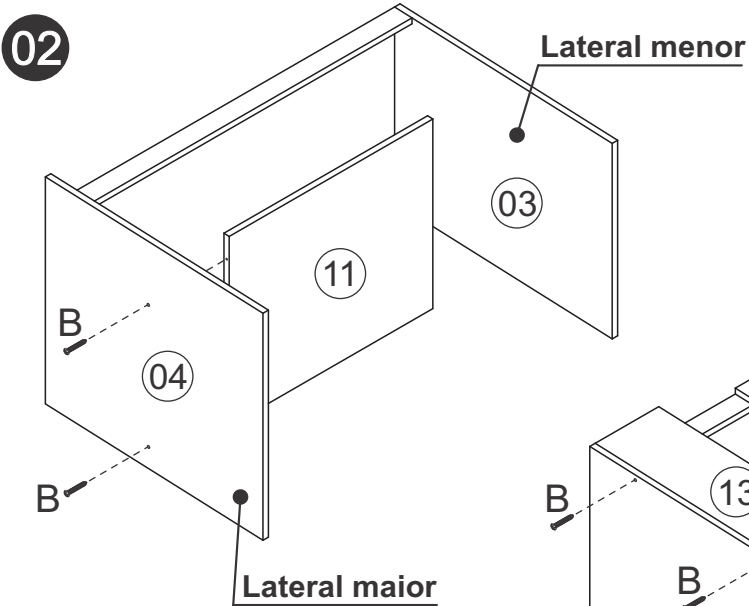
Montagem/Montaje



Direito/Derecho

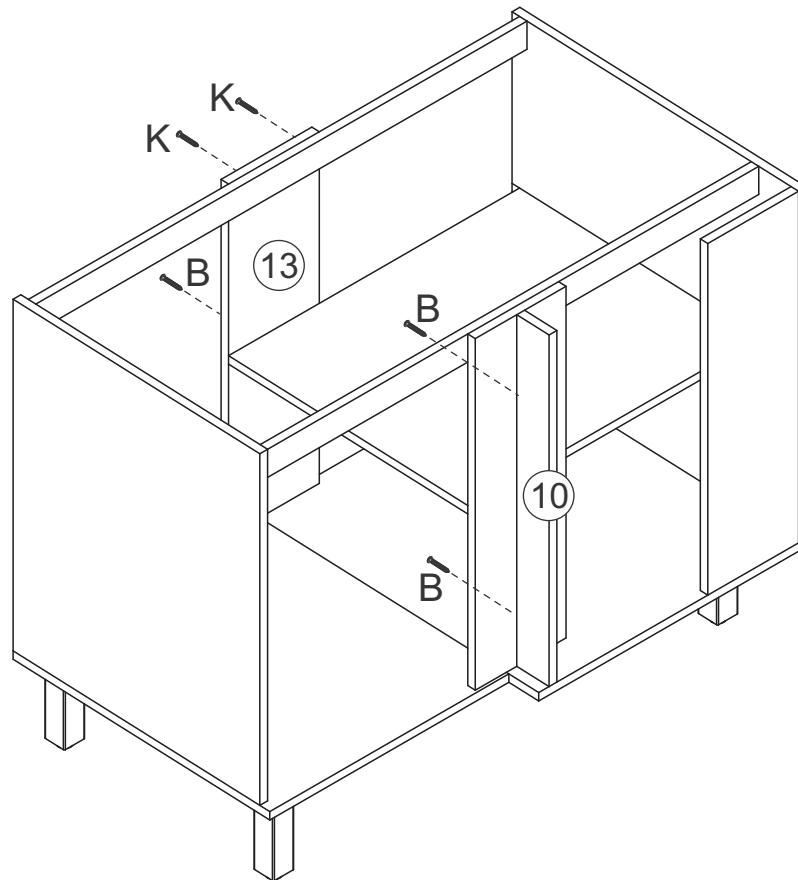


Obs: são utilizadas 2 cantoneiras para fixar a ripa sustentação frontal.

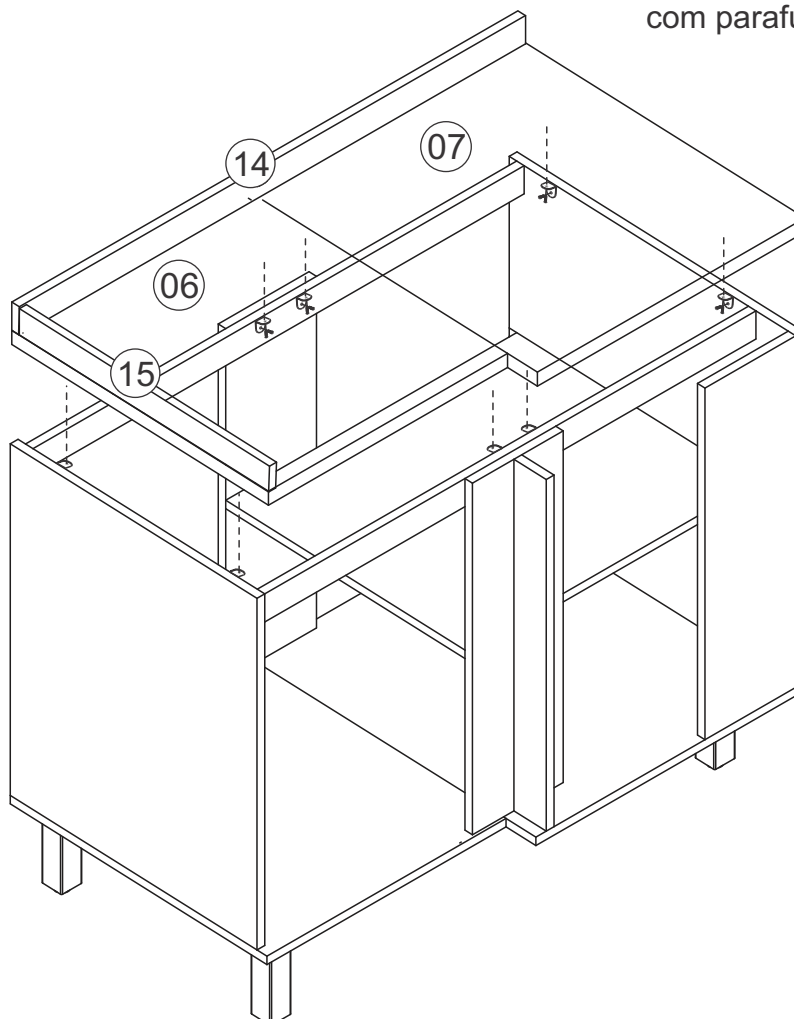


Montagem/Montaje

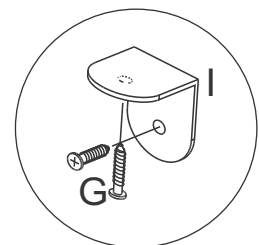
05



06

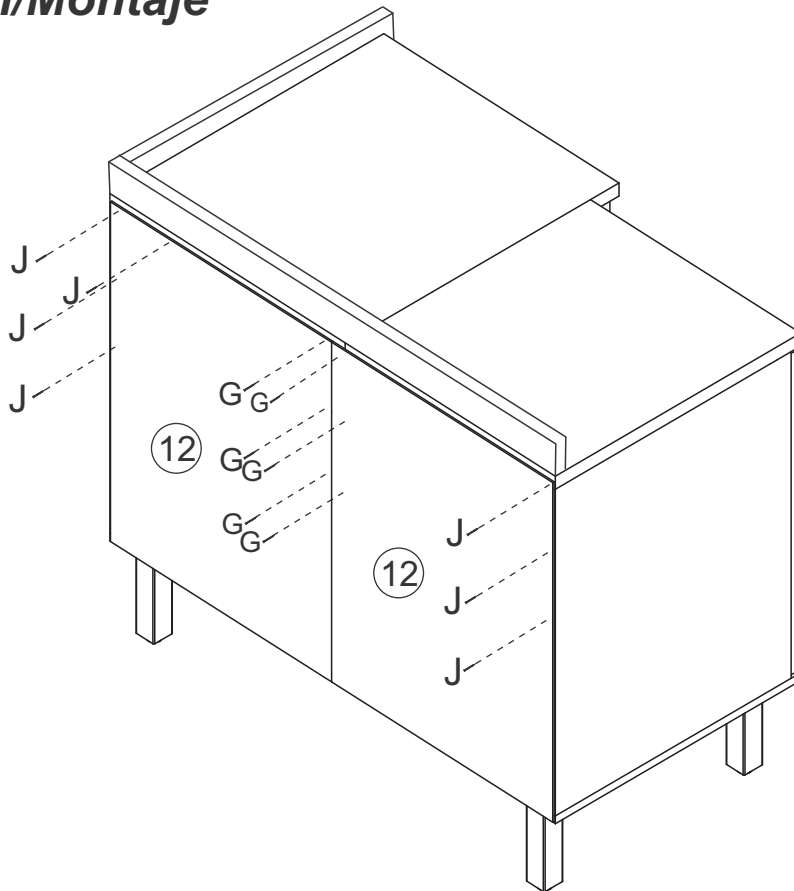


Obs: Roda tampo fixado no tampo com parafuso 5x50

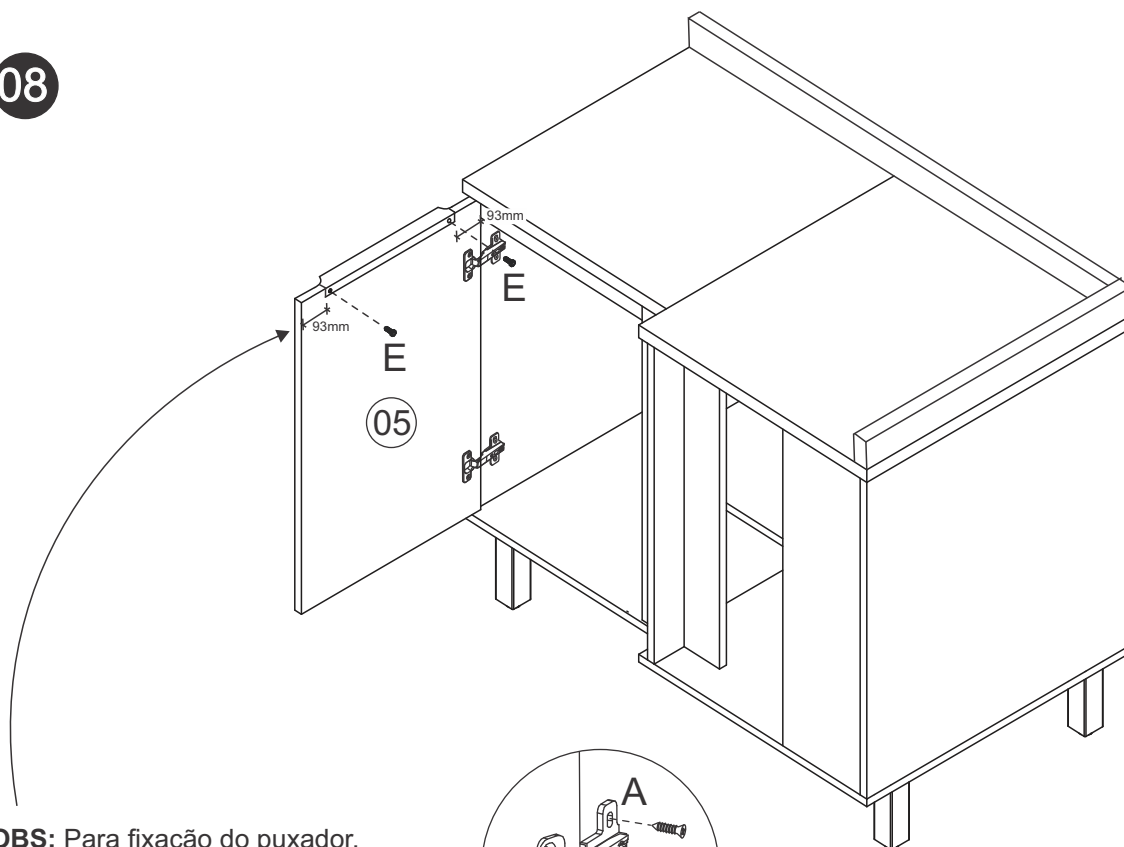


Montagem/Montaje

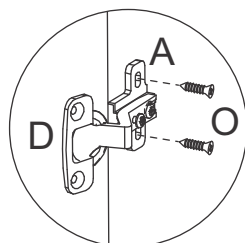
07



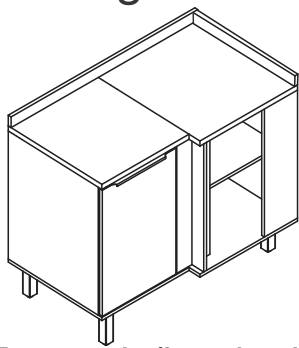
08



OBS: Para fixação do puxador, centraliza-lo na porta, deixando 93mm para cada lado do mesmo conforme cotas.

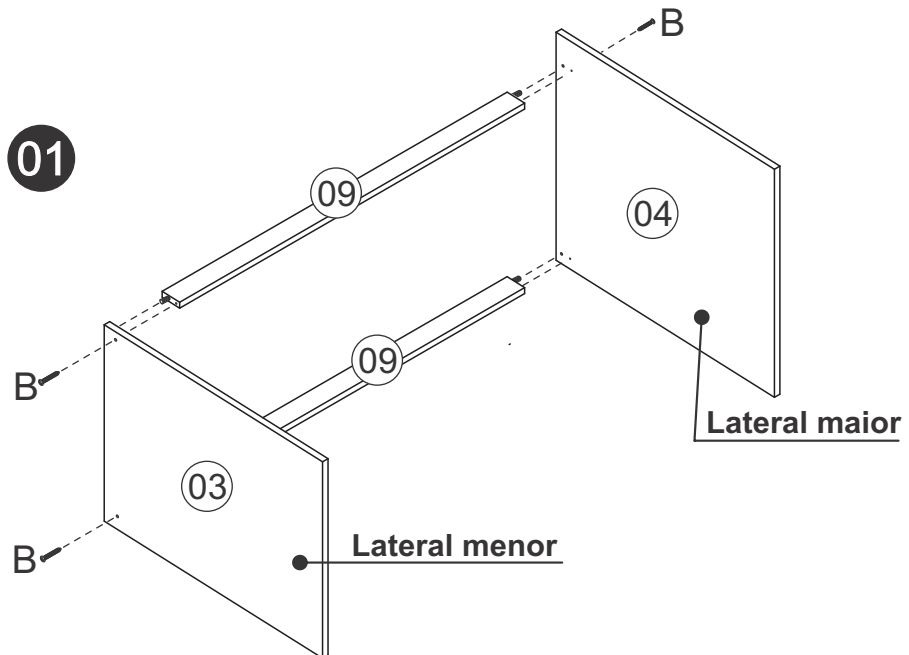


Montagem/Montaje

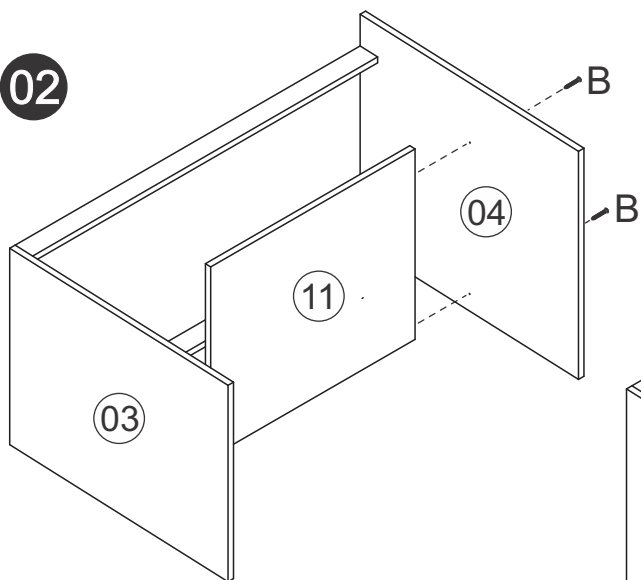


Esquerdo/Izquierdo

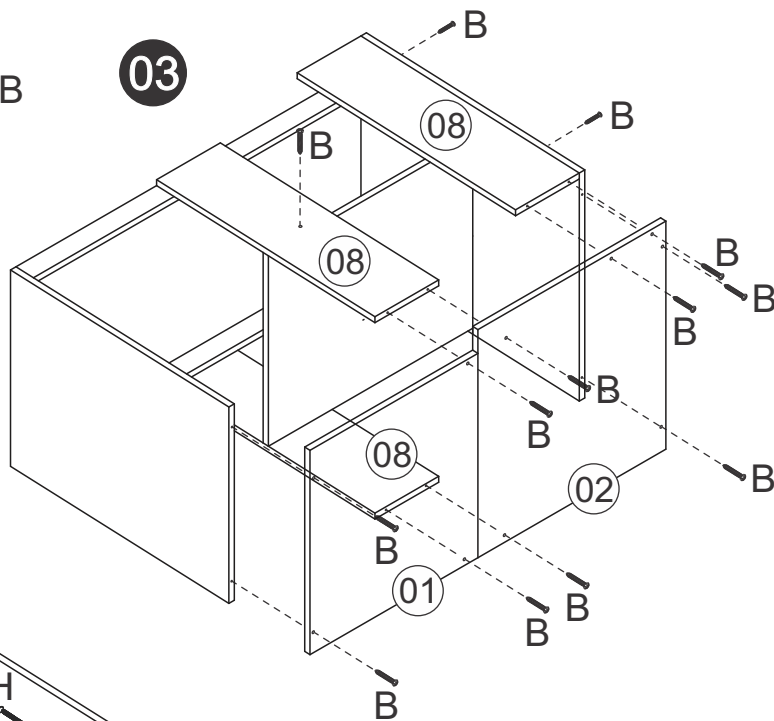
01



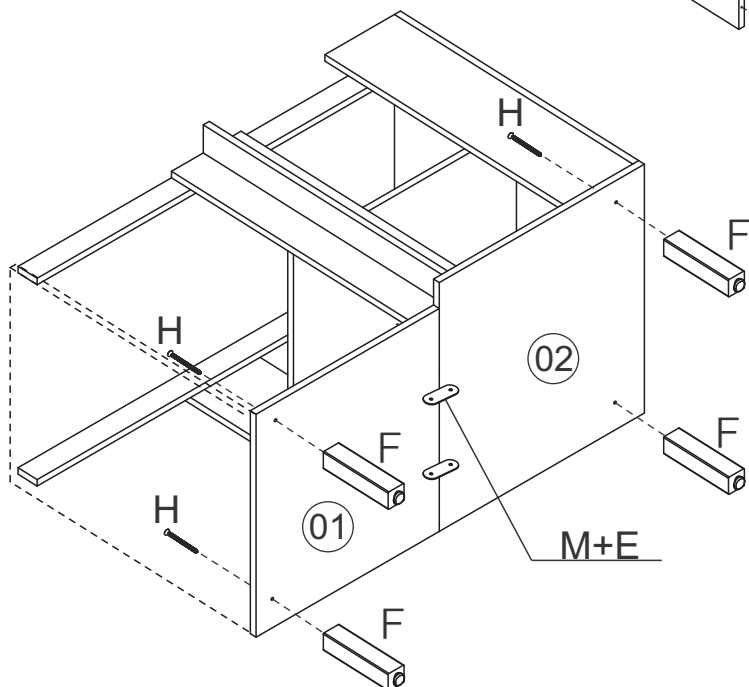
02



03

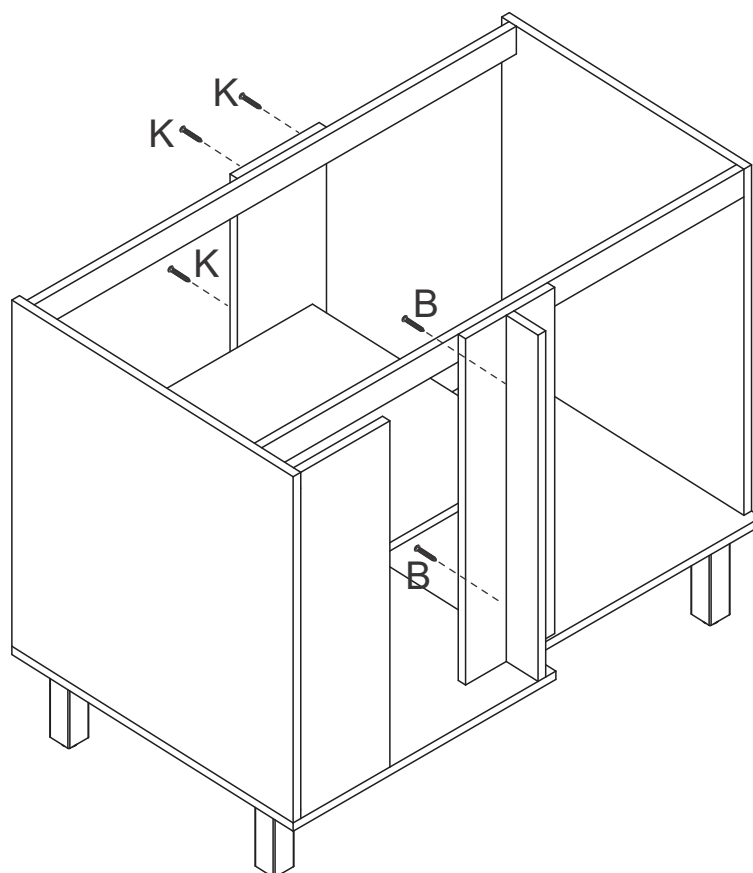


04

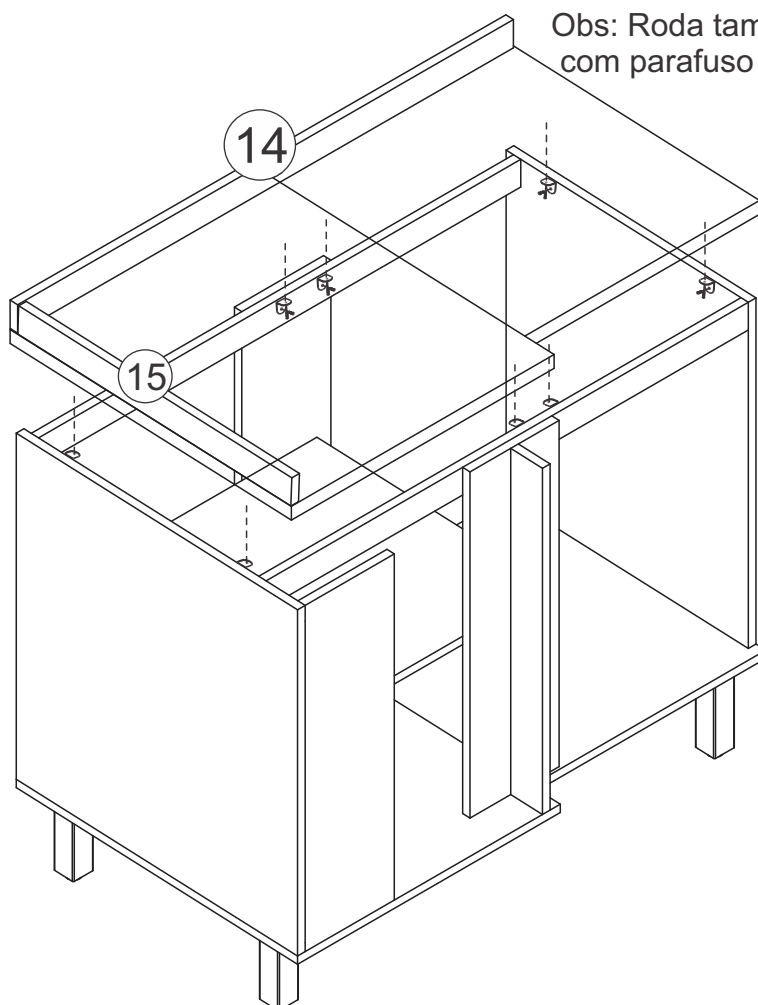


Montagem/Montaje

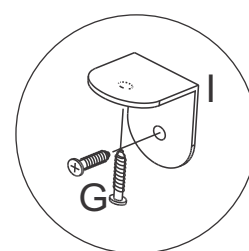
05



06

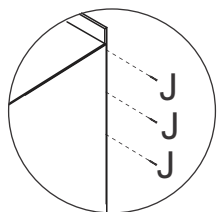


Obs: Roda tampo fixado no tampo com parafuso 5x50

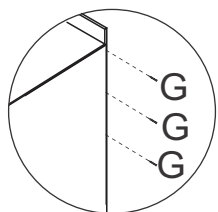


Montagem/Montaje

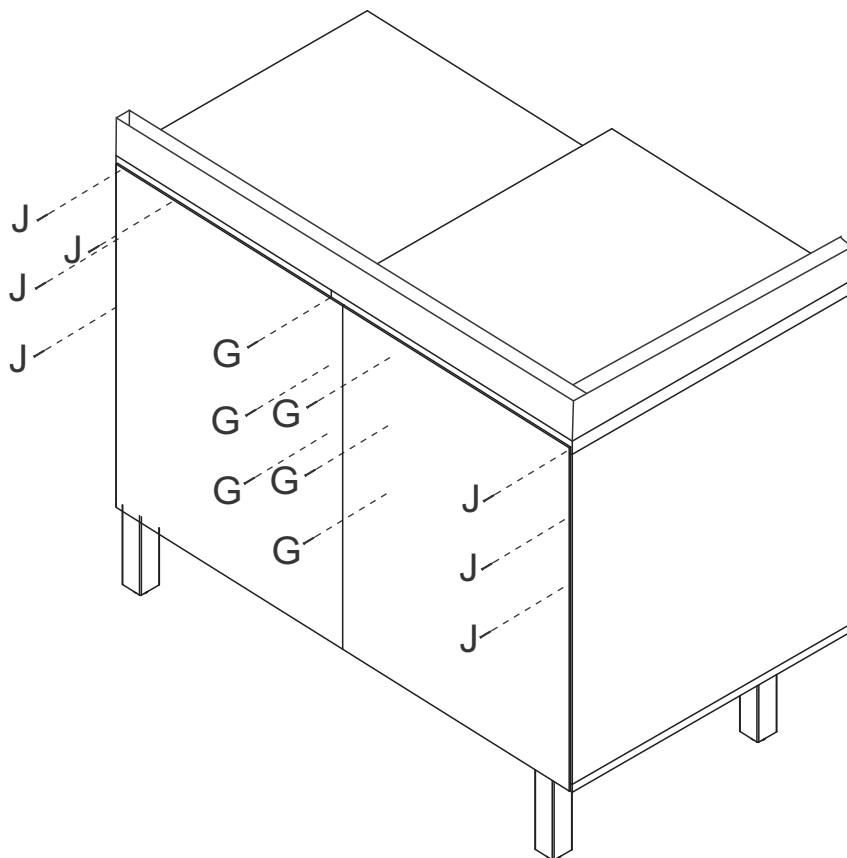
07



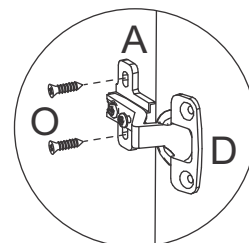
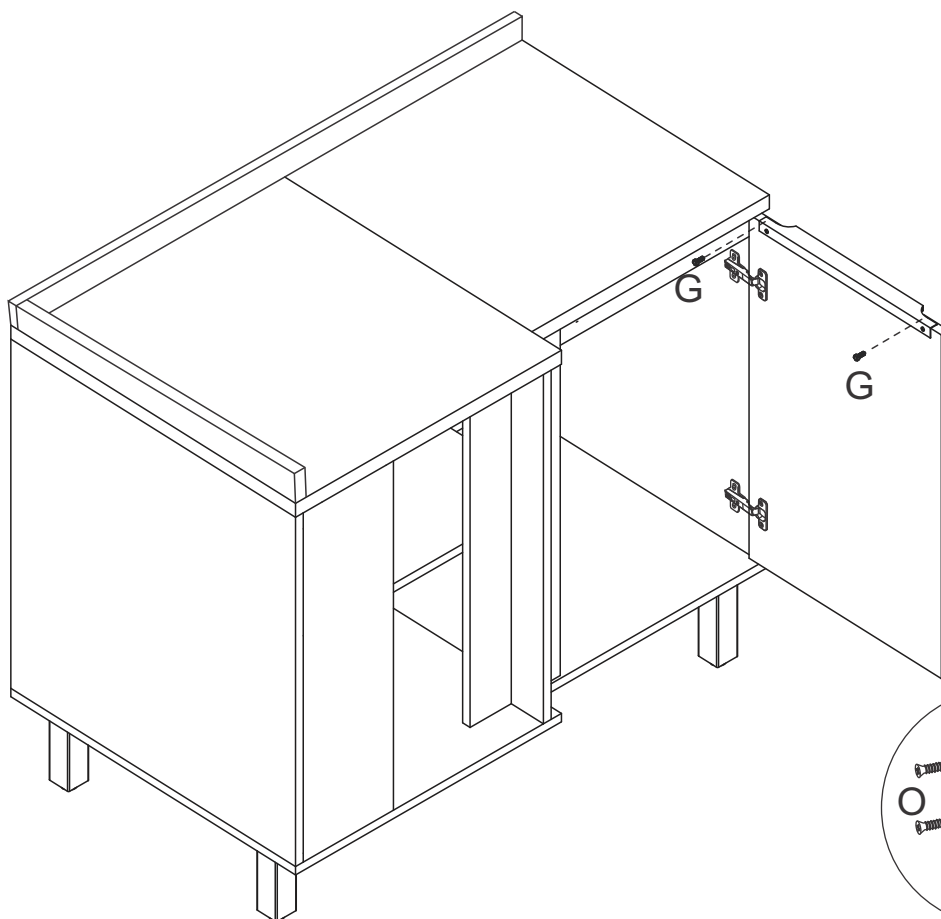
*Colocar um prego (J) a cada 100mm.



*Colocar um parafuso (G) a cada 100mm.



08



Limpeza/Limpieza

- ⚠ Use um pano levemente umedecido com água, seguido de pano seco.
- ⚠ Use solamente un paño húmedo con agua y después un paño seco.
- ⚠ Nunca utilize produtos químicos ou abrasivos.
- ⚠ No utilice productos quimicos o abrasivos.