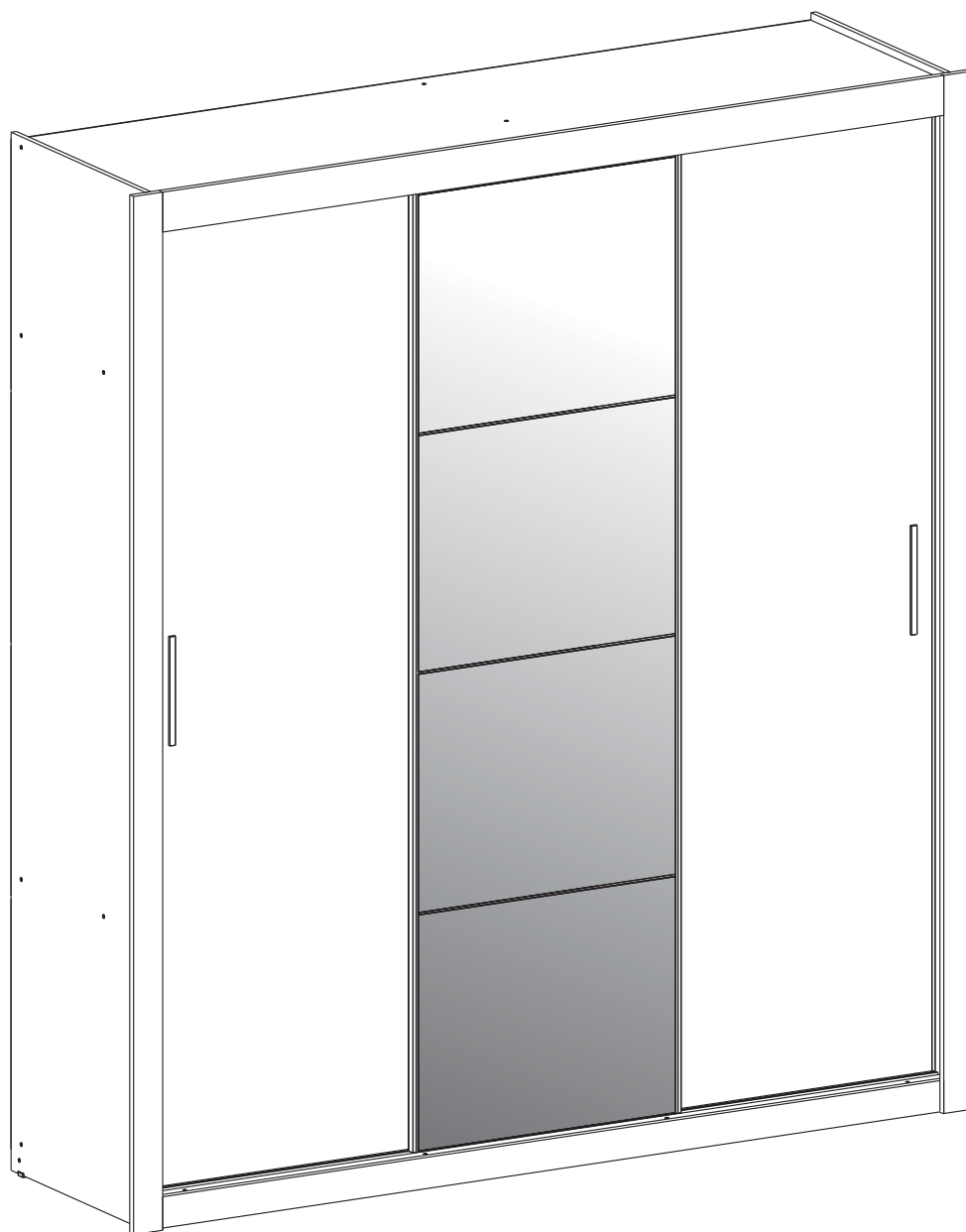




MANUAL DE MONTAGEM
ASSEMBLY INSTRUCTIONS
INSTRUCCIONES DE MONTAJE

GUARDA-ROUPA MAX PLUS
WARDROBE MAX PLUS
ROPERO MAX PLUS



PEÇAS POR VOLUME / PARTS BY VOLUME / PIEZAS POR VOLUMEN

CAIXA RODAPE / ROUND BOX / CAJA DE RUEDAS

NUM.	COD.	DESCRIÇÃO / DESCRIPTION / DESCRIPCIÓN	QDT QTY. CTD.	MEDIDAS (MM) SIZE (MEASUREMENTS) (MM) DIMENSIONES (MM)
23	5919	FRENTE GAVETA / DRAWER FRONT / FRENTE DE CAJÓN	4	520x150x12
22	5918	LATERAL GAVETA / DRAWER SIDE / LADO DEL CAJÓN	8	300x100x15
14	5922	MOLDURA SUPERIOR / TOP FRAME / MARCO SUPERIOR	1	1728x80x12
2	5929	RODAPÉ TRASEIRO / REAR FOOTER / MARCO BASE TRASERO	1	1758x55x15
1	5921	RODAPÉ FRONTAL / FRONTAL FOOTER / MARCO BASE FRONTAL	1	1758x55x15
3	5916	RODAPÉ / FOOTER / MARCO BASE	2	401x55x15
10	13238	PRATELEIRA REDUZIDA / REDUCED SHELF / ESTANTE REDUCIDO	1	578x200x12
6	13234	TAMPO INFERIOR / LOWER BASE / TAPA INFERIOR	1	1758x450x12
11	13237	TAMPO MALEIRO / CLOSET TOP SHELF BASE / TAPA PORTA EQUIPAJES	1	1758x325x12
13	13236	TAMPO SUPERIOR / HIGHER BASE / TAPA SUPERIOR	1	1758x450x12
24	5920	TRASEIRO GAVETA / REAR DRAWER / CAJÓN TRASERO	4	474x70x12
18	6651	CABIDEIRO / COAT HANGER / PERCHERO	3	565x25x19
25	5913	FUNDO GAVETA / DRAWER BOTTOM / FONDO DE CAJÓN	4	500x307x2,5
19	2967	CORREDIÇA / DRAWER SLIDE / CORREDERA	4	300
32	14618	KIT FERRAGEM GAVETA / DRAWER HARDWARE KIT / HERRAJES CAJÓN	1	-
33	14617	KIT FERRAGEM ESTRUTURA / STRUCTURE HARDWARE KIT / HERRAJES ESTRUCTURA	1	-

CAIXA LATERAL / SIDE BOX / CAJA LATERAL

NUM.	COD.	DESCRIÇÃO / DESCRIPTION / DESCRIPCIÓN	QDT QTY. CTD.	MEDIDAS (MM) SIZE (MEASUREMENTS) (MM) DIMENSIONES (MM)
7	13437	DIVISÓRIA / DIVISION / DIVISIÓN	2	1609x325x12
12	13431	DIVISÓRIA MALEIRO / LUGGAGE DIVISION / DIVISIÓN PORTA EQUIPAJES	1	365x200x12
15	5911	ENCABEÇAMENTO LATERAL / SIDE FRAME / MARCO LATERAL	2	2080x65x15
5	13433	LATERAL DIREITA / RIGHT SIDE / LATERAL DERECHA	1	2080x450x12
4	13428	LATERAL ESQUERDA / LEFT SIDE / LATERAL IZQUIERDA	1	2080x450x12
9	13434	PRATELEIRA / SHELF / ESTANTE	3	578x325x12
21	6387	PERFIL H / PROFILE / PERFIL	4	1781X20X5
20	13432	COSTAS / BACK PANEL / PANEL TRASERO	5	1779X401X2,5



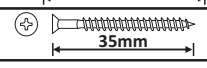
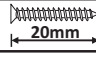
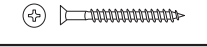
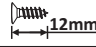
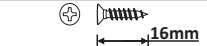

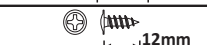
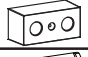








CAIXA PORTAS / DOOR BOX / CAJA DE PUERTA

NUM.	COD.	DESCRIÇÃO / DESCRIPTION / DESCRIPCIÓN	QDT QTY. CTD.	MEDIDAS (MM) SIZE (MEASUREMENTS) (MM) DIMENSIONES (MM)
17	4170	TRILHO INFERIOR / LOWER RAIL / RIEL INFERIOR	1	1750x42x6
16	4168	TRILHO SUP. PLAS. / PLASTIC TOP RAIL / RIEL SUPERIOR DE PLÁSTICO	1	1750x55x21
26	5902	PORTA LATERAL / SIDE DOOR / PUERTA LATERAL	2	1967x598x15
27	5903	PORTA CENTRAL / CENTRAL DOOR / PUERTA CENTRAL	1	1967x598x15
34	14619	KIT FERRAGEM PORTA / DOOR HARDWARE KIT / HERRAJES PUERTA	1	-

CAIXA ESPELHOS / MIRROR BOX / CAJA DE ESPEJOS

NUM.	COD.	DESCRIÇÃO / DESCRIPTION / DESCRIPCIÓN	QDT QTY. CTD.	MEDIDAS (MM) SIZE (MEASUREMENTS) (MM) DIMENSIONES (MM)
30	6489	ESPELHO / MIRROR / ESPEJO	4	588x485x3,0
39	4273	FITA DUPLA FACE / DOUBLE SIDED TAPE / CINTA DE DOS LADOS	20	-

COMPOSIÇÃO KIT FERRAGEM / HARDWARE KIT COMPOSITION / COMPOSICIÓN KIT DE HERRAJES

LETRA LETTER LETRA	COD.	IMAGEM IMAGE IMAGEN	DESCRIÇÃO DESCRIPTION DESCRIPCIÓN	LETRA LETTER LETRA	COD.	IMAGEM IMAGE IMAGEN	DESCRIÇÃO DESCRIPTION DESCRIPCIÓN
A	14573		PARAFUSO 3,5x35 FLANGE. SCREW / TORNILLO	K	4202		CAVILHA 06X30 PEG / TARUGO
B	13298		PARAFUSO 4,0x35 SCREW / TORNILLO	M	6412		PARAFUSO 3,0x20 SCREW / TORNILLO
C	14574		PARAFUSO 3,5x30 SCREW / TORNILLO	N	4196		PARAFUSO 3,0x12 SCREW / TORNILLO
D	6533		PARAFUSO 3,5x16 SCREW / TORNILLO	O	4385		PREGO 10X10 NAIL / CLAVO
E	4181		PARAFUSO 3,5x12 FLANGE. SCREW / TORNILLO	P	6399		DISTANCIADOR PLÁSTICO 25MM SUPPORT PLASTIC / DISTANCIADOR PLÁSTICO
F	6377		CONECTOR DE MONTAGEM MOUNTING CONNECTOR / CONECTOR DE MONTAJE	Q	14576		CANTONEIRA ANGULAR ANGLE BRACKETS / ESQUINA ÁNGULO
G	14572		CANT. 02 FUROS ANGLE BRACKETS 02 HOLES / ESQUINA 02 AGUJEROS	R	4201		TAPA FURO ADESIVO ADHESIVE HOLE COVER/TAPA AGUJERO ADHESIVO
H	4198		SUPORTE CABIDEIRO HANGER SUPPORT / SOPORTE PARA PERCHERO	T	6408		PUXADOR HANDLE / MANIJA
I	4249		SAPATA PLÁSTICA PLASTIC SHOE / ZAPATO PLÁSTICO				
J	9057		ROLDANA PORTA DOOR PULLEY / RUEDA PUERTA				

CARO CLIENTE

Obrigado por adquirir um de nossos produtos.
 Visite nosso site e conheça toda nossa Linha.
 Acesse: www.cariocamoveis.com.br

DEAR CUSTOMER

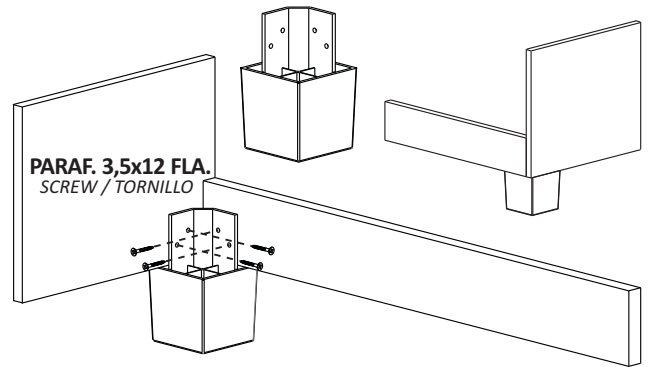
Thank you for purchasing one of our products.
 Visit our website and get to know our entire line.
 Access: www.cariocamoveis.com.br

ESTIMADO CLIENTE

Gracias por adquirir uno de nuestros productos.
 Visite nuestro sitio web y conozca toda nuestra línea.
 Acceso: www.cariocamoveis.com.br

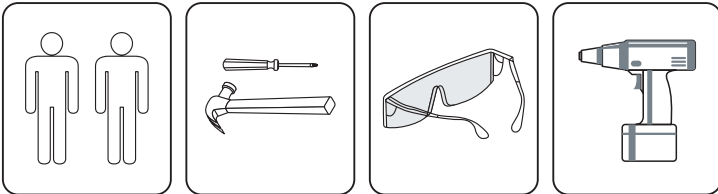
OBSERVAÇÃO IMPORTANTE

Pés não incluso neste Produto (vendidos separadamente). Caso tenha adquirido o Kit de Pés, a fixação deverá ser feita a partir da etapa de Nº2.



NECESSÁRIO PARA MONTAGEM

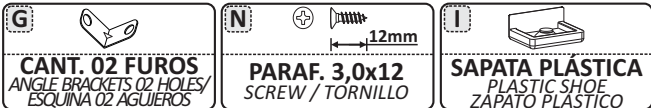
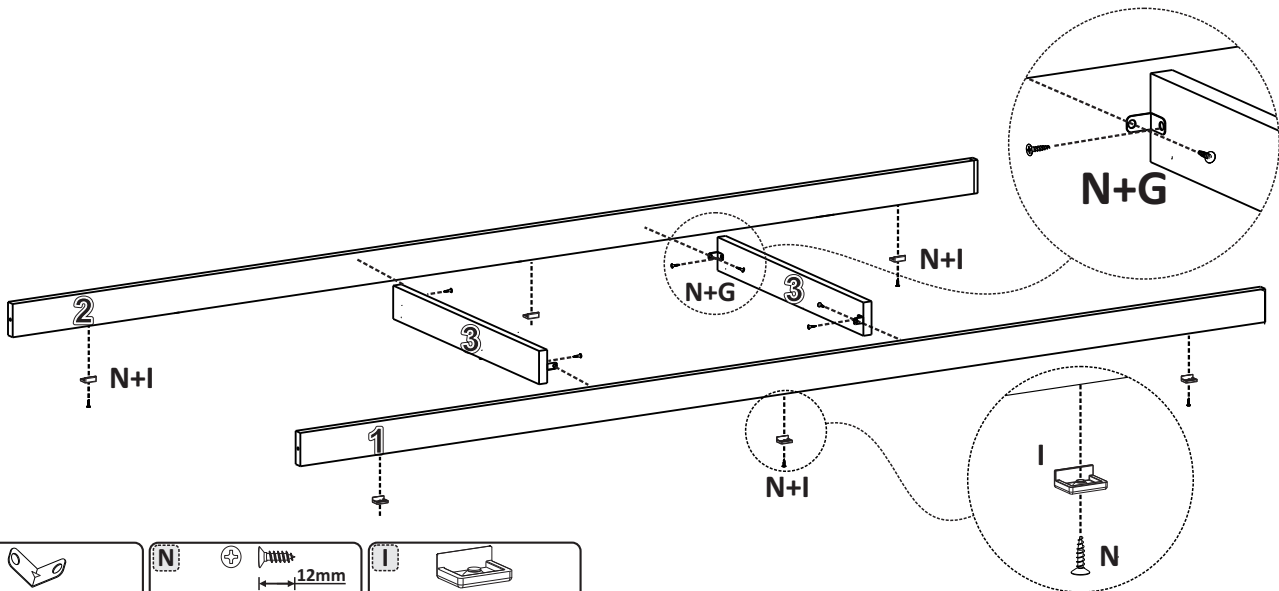
REQUIRED FOR ASSEMBLY / REQUERIDO PARA EL MONTAJE



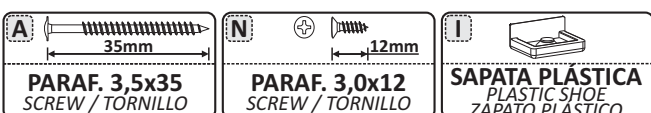
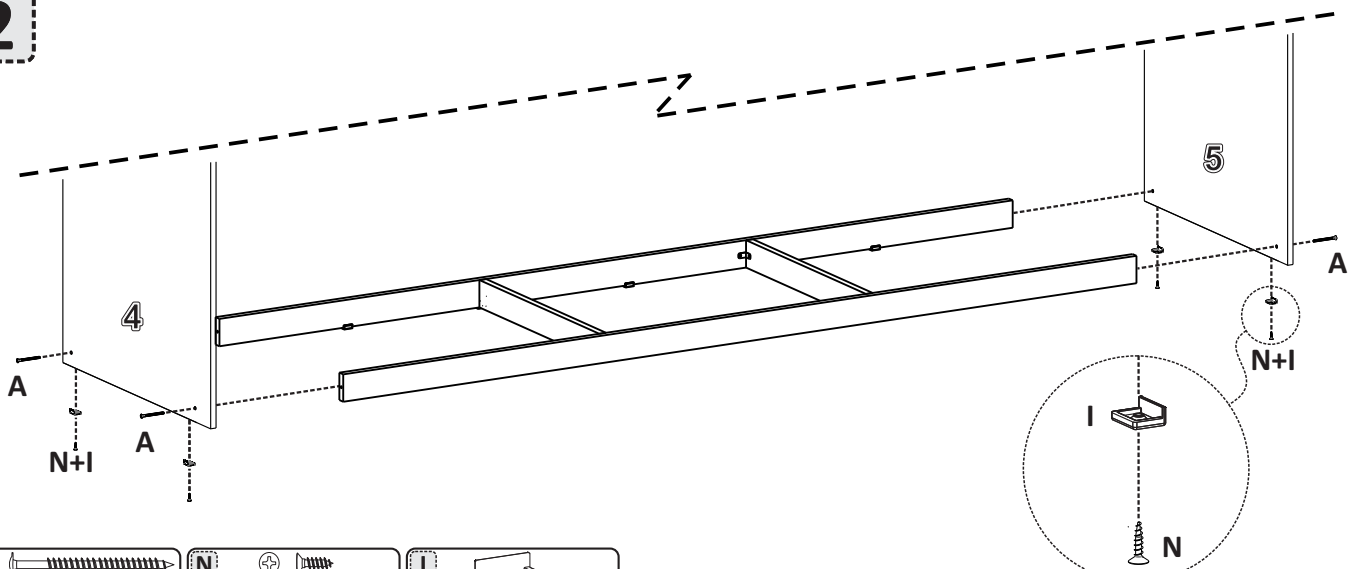
OBSERVAÇÃO IMPORTANTE

Para uma melhor fixação dos espelhos comece a montagem pelas portas, seguindo as duas últimas etapas deste manual.
 A fixação dos espelhos antecipada é muito importante, pois as fitas são mais eficientes após 30min da aplicação.

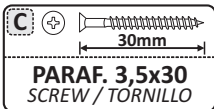
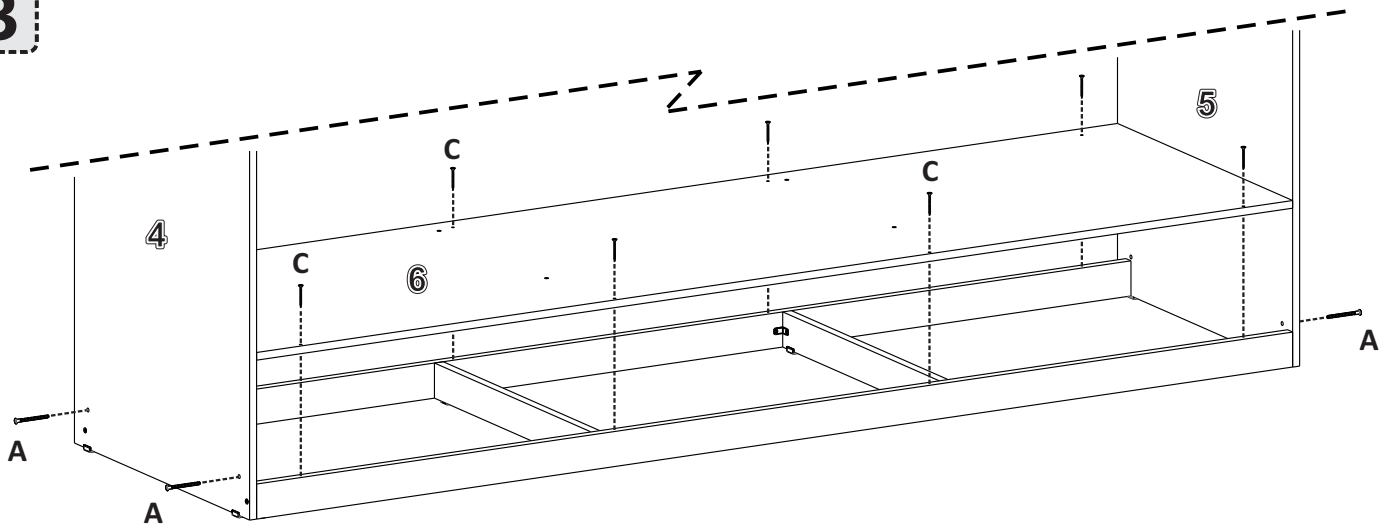
1



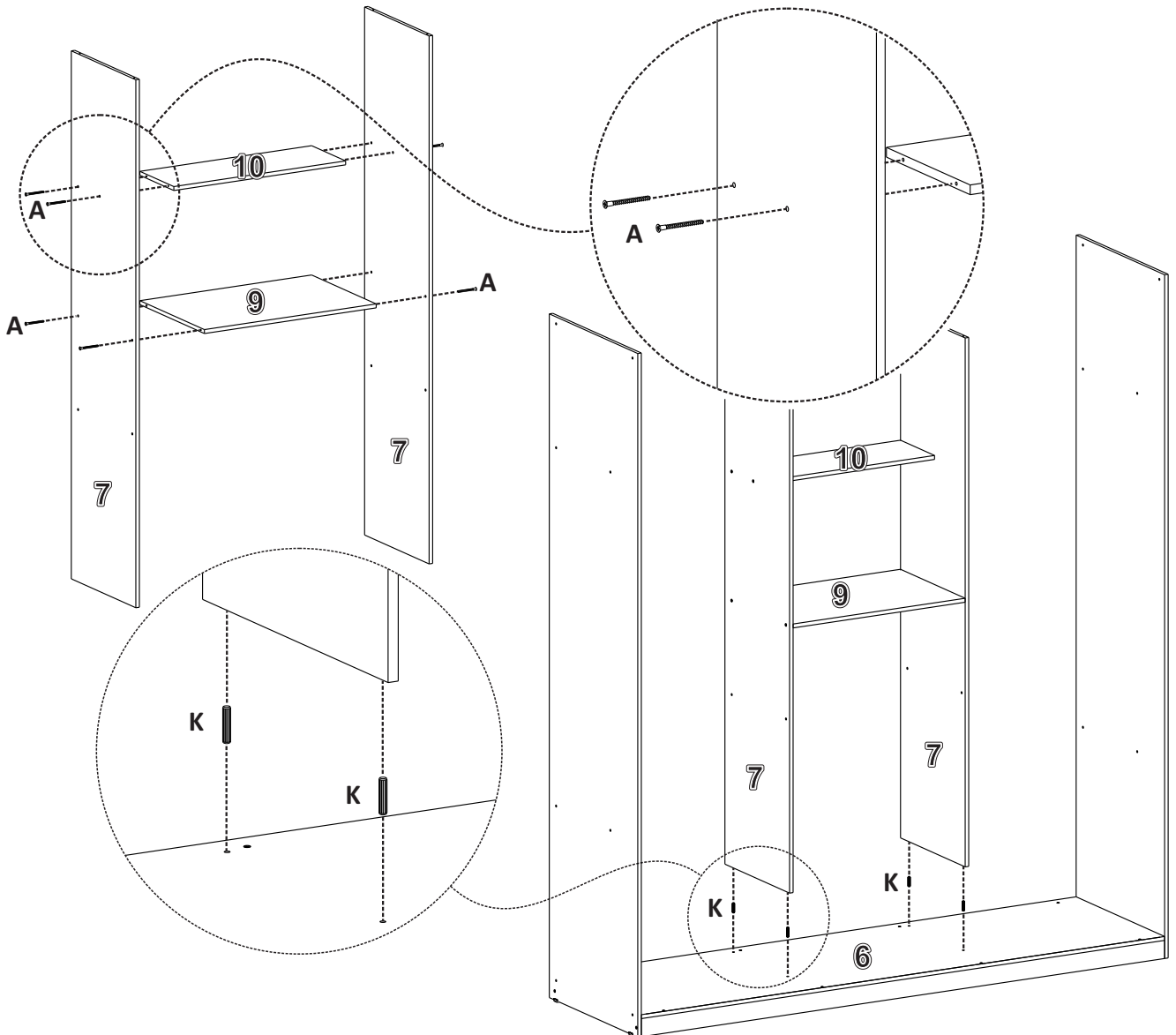
2



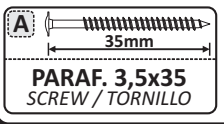
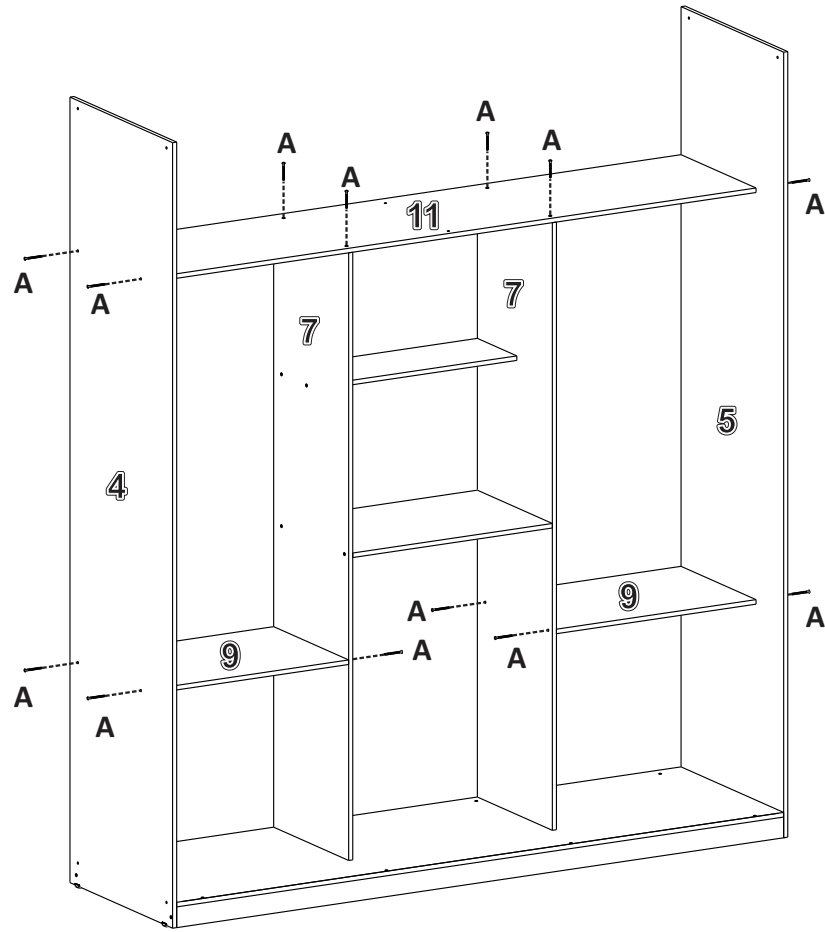
3



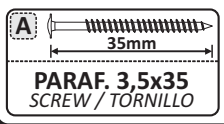
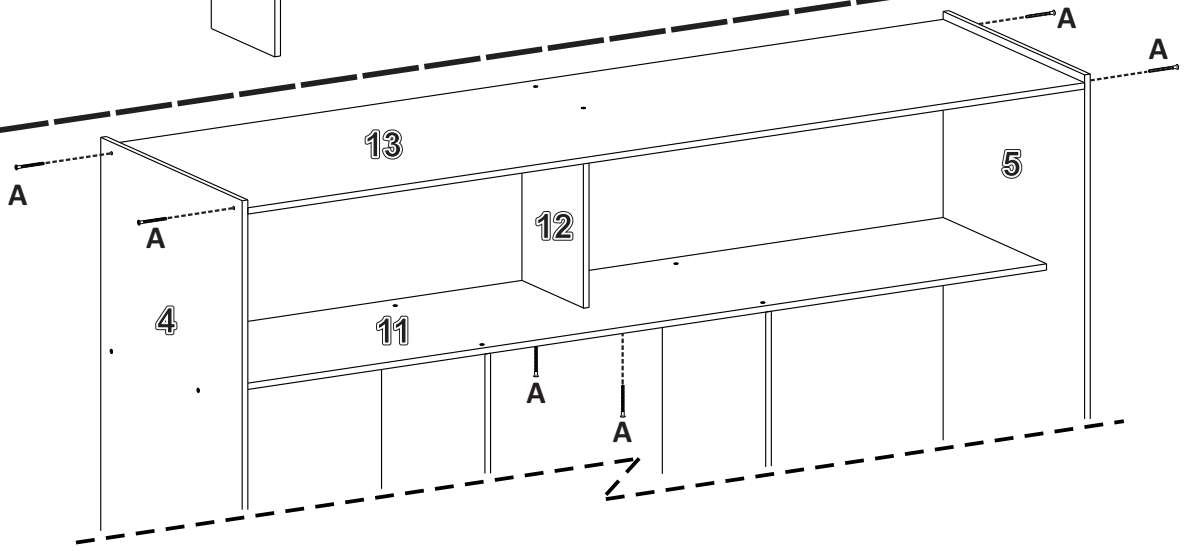
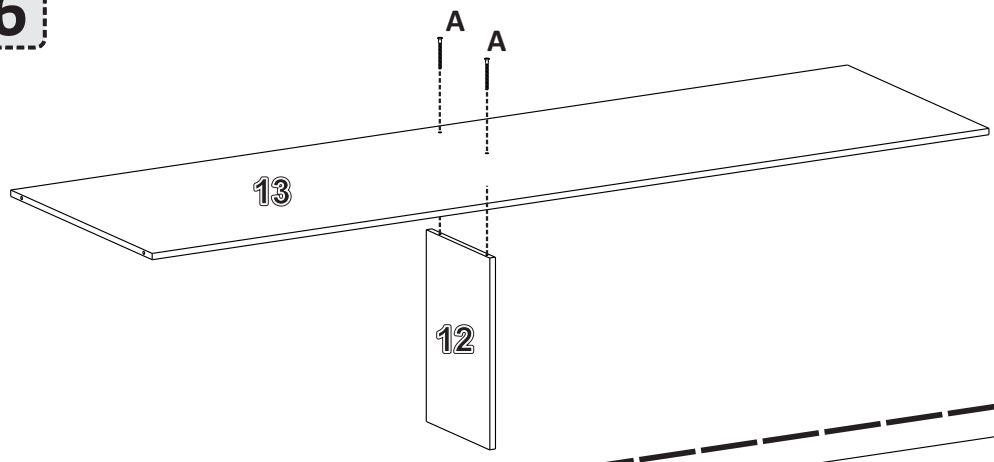
4



5

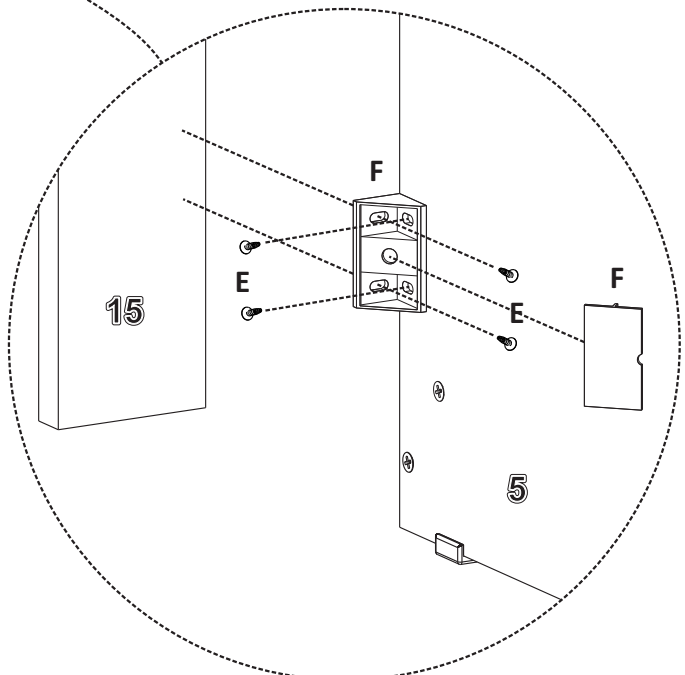
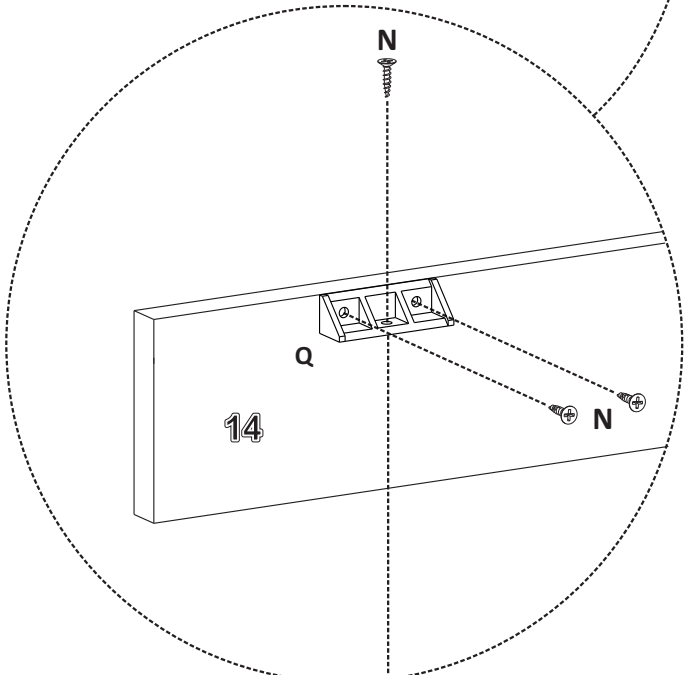
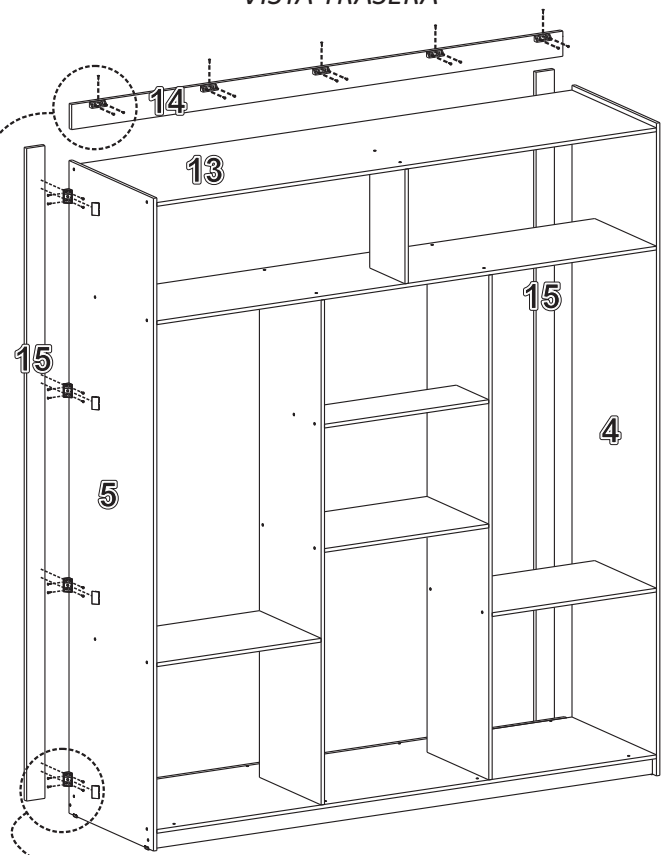
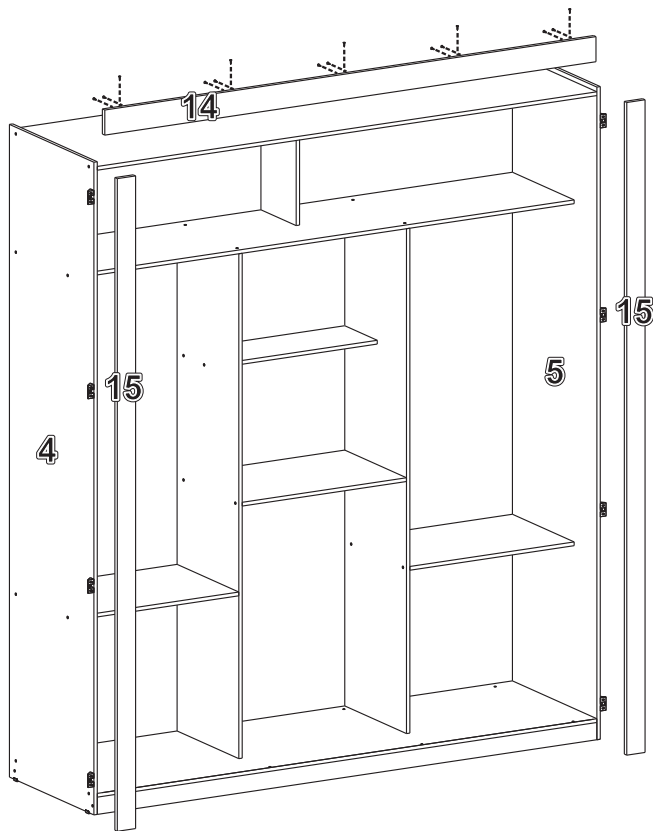



6




VISÃO FRONTAL
FRONT VIEW
VISTA FRONTAL

VISÃO TRASEIRA
REAR VIEW
VISTA TRASERA



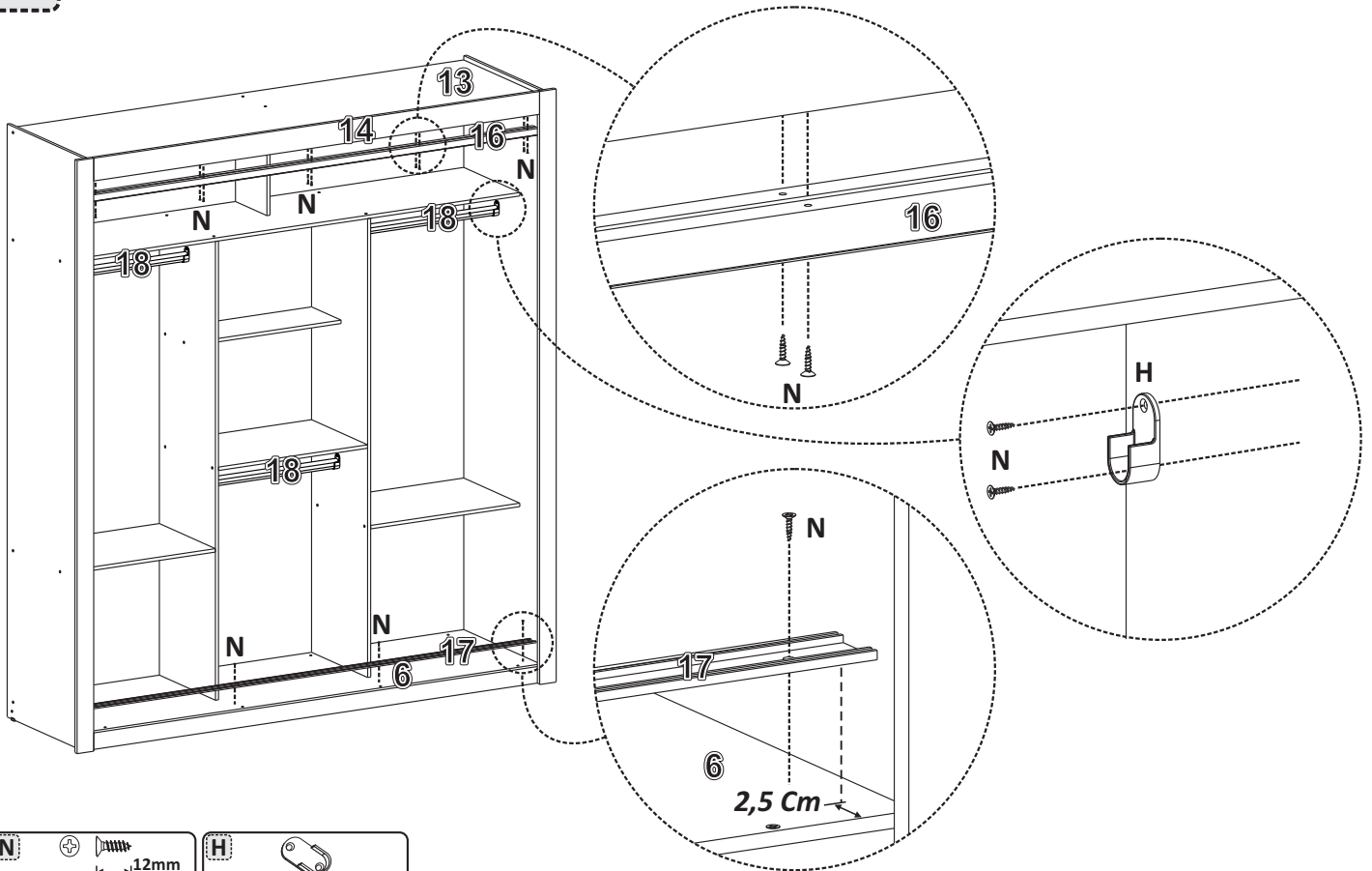
N  12mm
PARAF. 3,0x12
SCREW / TORNILLO


E  12mm
PAR. 3,5X12 FLAG.
SCREW / TORNILLO

F 
CONECTOR MONT.
MOUNTING CONNECTOR
CONECTOR DE MONTAJE

Q 
CANTONEIRA ANG.
ANGLE BRACKETS
ESQUINA PLASTICA

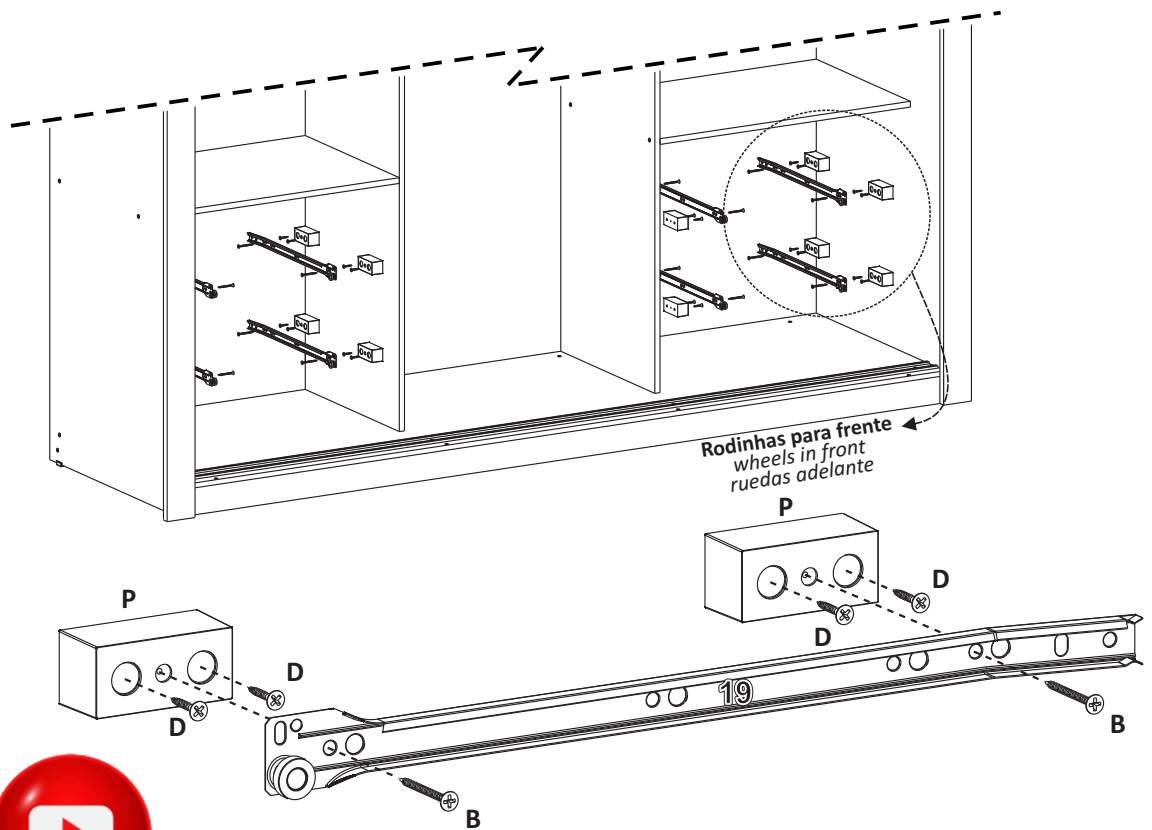
8



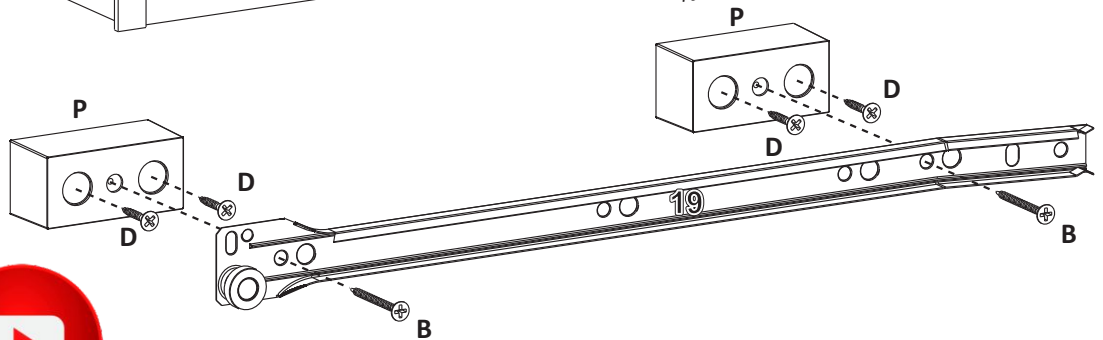
N  12mm
PARAF. 3,0X12
SCREW / TORNILLO

H 
SUPORE CABIDEIRO
HANGER SUPPORT
SOPORTE PARA FERCHERO

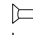
9




Rodinhas para frente
wheels in front
ruedas adelante



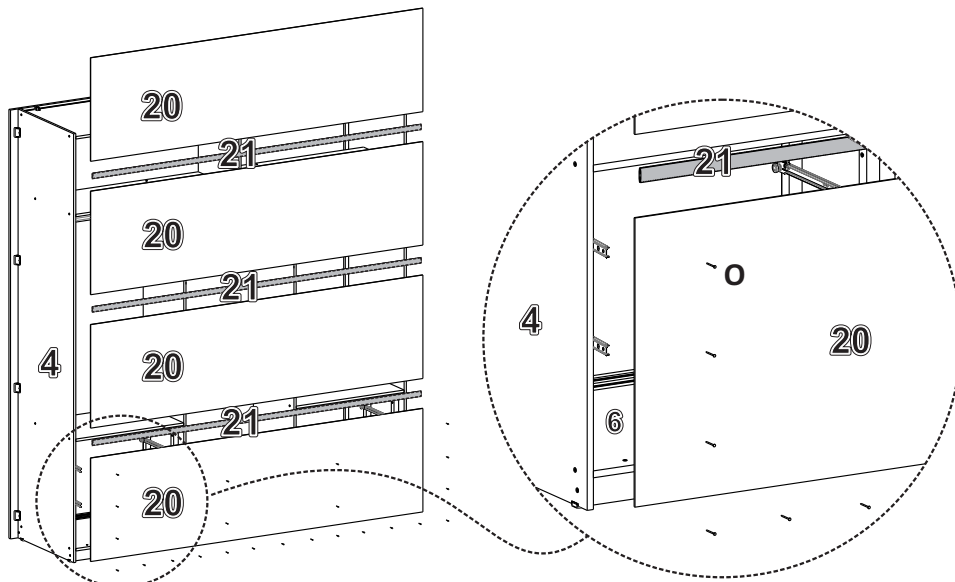
Leia o QR CODE com o seu celular
ou clique no LINK para ver o vídeo
de montagem

B  35mm
PARAF. 4,0X35
SCREW / TORNILLO

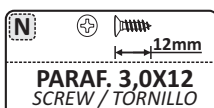
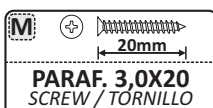
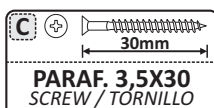
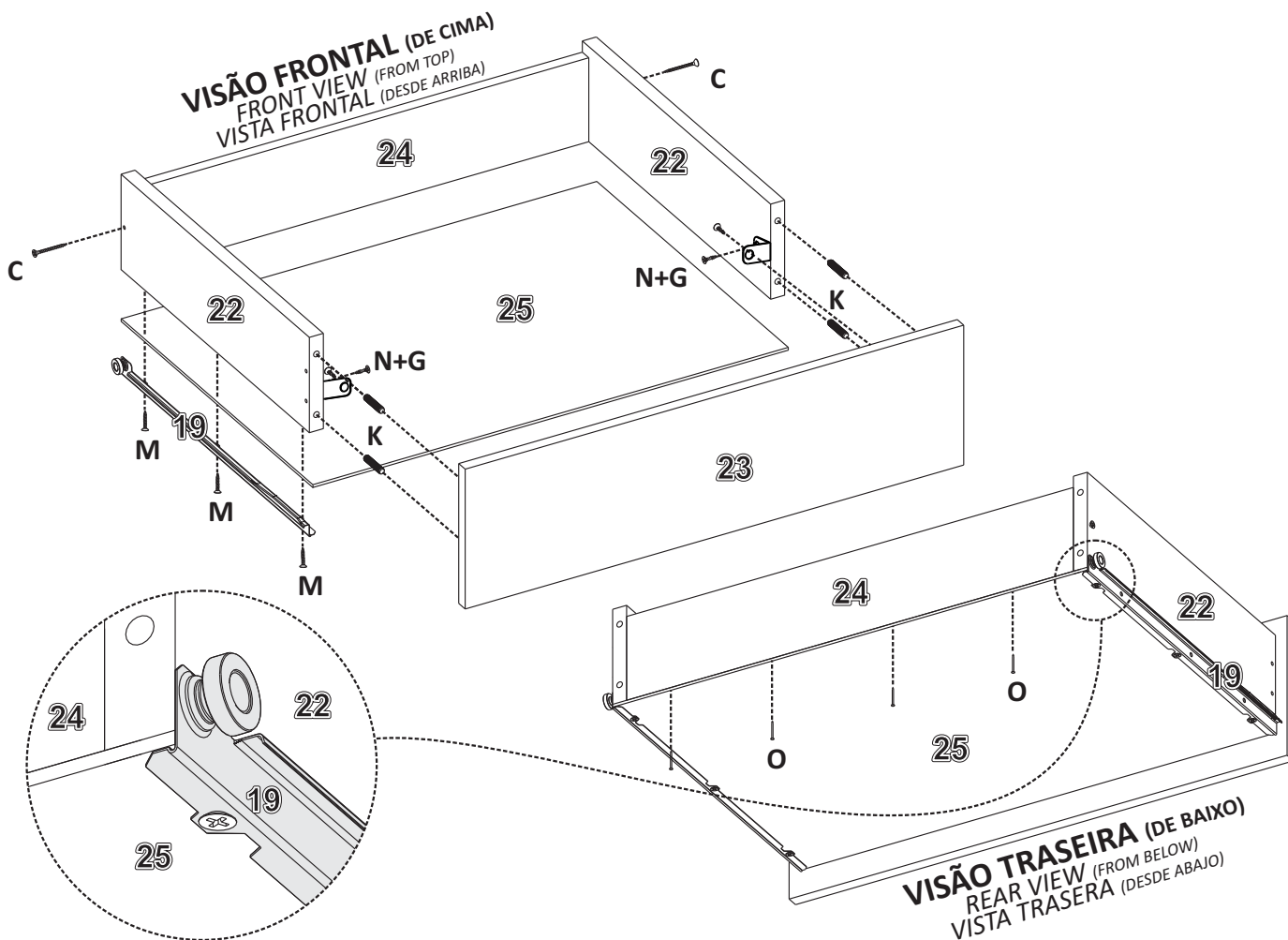
D  16mm
PARAF. 3,5X16
SCREW / TORNILLO

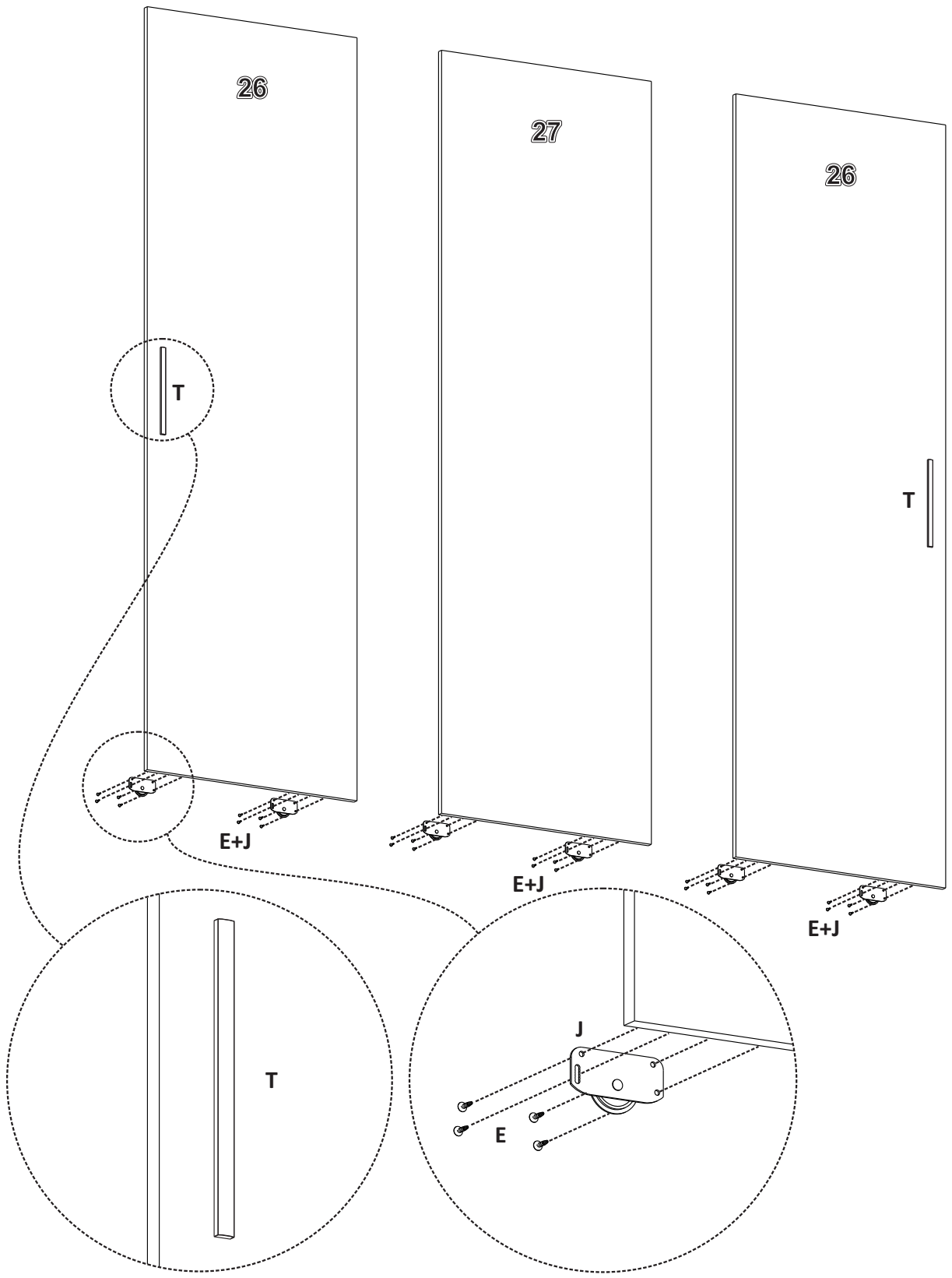
P 
DISTANCIADOR
SUPPORT/DISTANCIADOR


10




11



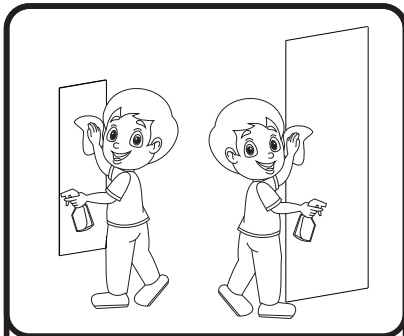


E  12mm
PAR. 3,5X12 FLAG.
 SCREW / TORNILLO

N  12mm
PARAF. 3,0X12
 SCREW / TORNILLO

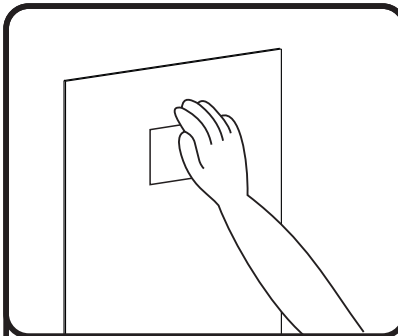
J 
ROLDANA
 PULLEY / RUEDA

T 
PUXADOR
 HANDLE / MANIJA



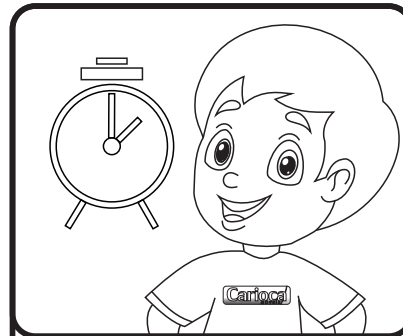
Limpeza: A maioria dos substratos são melhor preparados com limpeza com álcool isopropílico antes da aplicação das fitas.

Passo 1



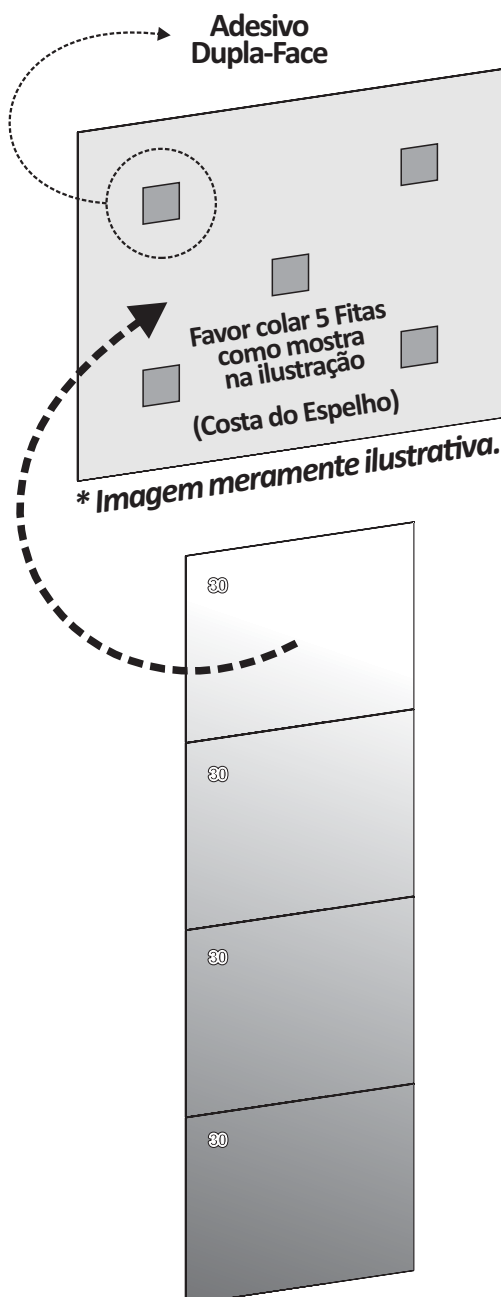
Pressão: A resistência da colagem depende da quantidade de contato desenvolvido entre adesivo e superfície. Um firme pressionamento durante a aplicação resulta em um melhor contato do adesivo aumentando a resistência da colagem.

Passo 2



Tempo: Após a aplicação, mantenha a porta deitada por 30 minutos. A resistência da colagem irá crescer conforme o adesivo flui na superfície (fenômeno conhecido como molhabilidade).

Passo 3



ATENÇÃO: Fixar o espelho em porta apoiada em superfície plana. Antes de colar os adesivos Dupla-Faces nos Espelhos (como mostra a ilustração), limpe bem as duas superfícies (espelhos e porta) que receberão os adesivos, para que a colagem fique perfeita e não forneça riscos dos espelhos descolarem. Todos os Espelhos são fixados somente com adesivos Dupla-Faces. Fixe todas as Dupla-faces fornecidas com o produto. Divida a quantidade de adesivos pelo número de espelhos que o produto possui, para saber a quantidade a colar em cada um.

ATTENTION: Fix the mirror on a door resting on a flat surface. Before gluing the Double-Sided stickers to the Mirrors (such as shows the illustration), clean both surfaces (mirrors and door) that will receive the stickers, so that the collage is perfect and do not provide scratches for the mirrors to come off. All Mirrors are fixed only with Double-Sided adhesives. Fix all Double-sided supplied with the product. Divide the amount of stickers by the number of mirrors that the product has, to know the amount of paste on each one.

ATENCIÓN: Fije el espejo en una puerta apoyada sobre una superficie plana. Antes de pegar con la cinta adhesiva doble cara los espejos (como muestra la ilustración), limpie ambas superficies (espejos y puerta) que recibirá las cintas adhesivas, para que la aplicación sea perfecta y no deje rayones para que no se desprendan los espejos. Todos los espejos son fijados solo con cinta adhesiva doble cara suministradas con el producto.



Leia o QR CODE com o seu celular ou clique no LINK para ver o vídeo de montagem