

**TORRE QUENTE 2 PORTAS 3 GAVETAS / HOT TOWER 2 DOORS 3 DRAWERS / TORRE CALIENTE 2 PUERTAS 3 CAJONES
PH-3081**

Montagem

Recomenda-se a leitura prévia das instruções de montagem e profissionais especializados para montar.

Assistência

Caso ocorra problema com algum dos componentes, sublinhe-o, identifique o problema e retorne esta relação, via fax ou outro meio de comunicação disponível para o representante.

Assinatura do cliente

Assembly

Before the assembling is recommended to read carefully the assembly instruction by professional assemblers.

Assistance

If happen problems with any component, underline the same, identify the problem and send back this relation immediately, by fax or other way.

Client signature

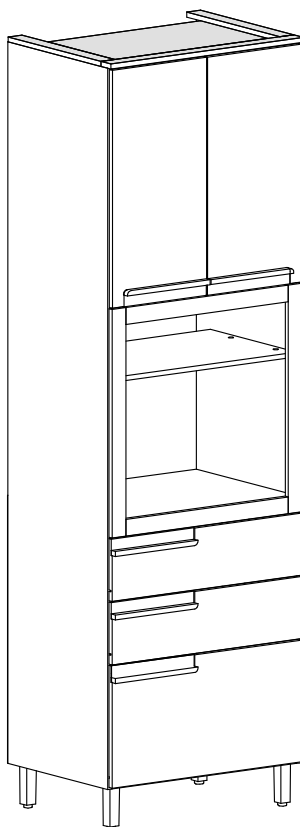
Montaje

Se recomienda la lectura previa de las instrucciones de montaje y profesionales especializados para montarlos.

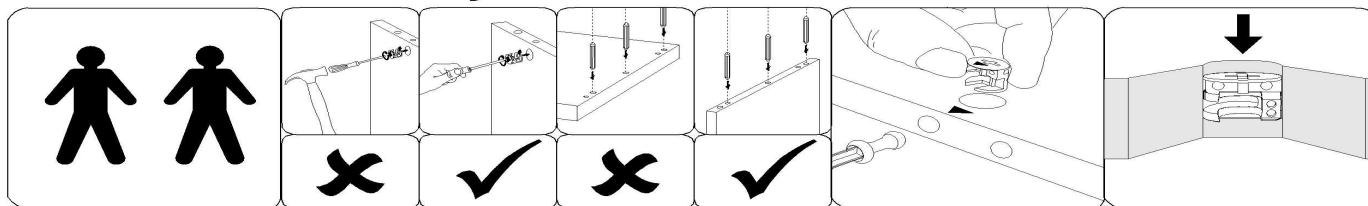
Assistencia

Caso sucedan problemas con alguno de los componentes, subraye el componente, identifique el problema, y retorne esta copia via fax u otro medio de comunicación posible.

Assinatura del cliente



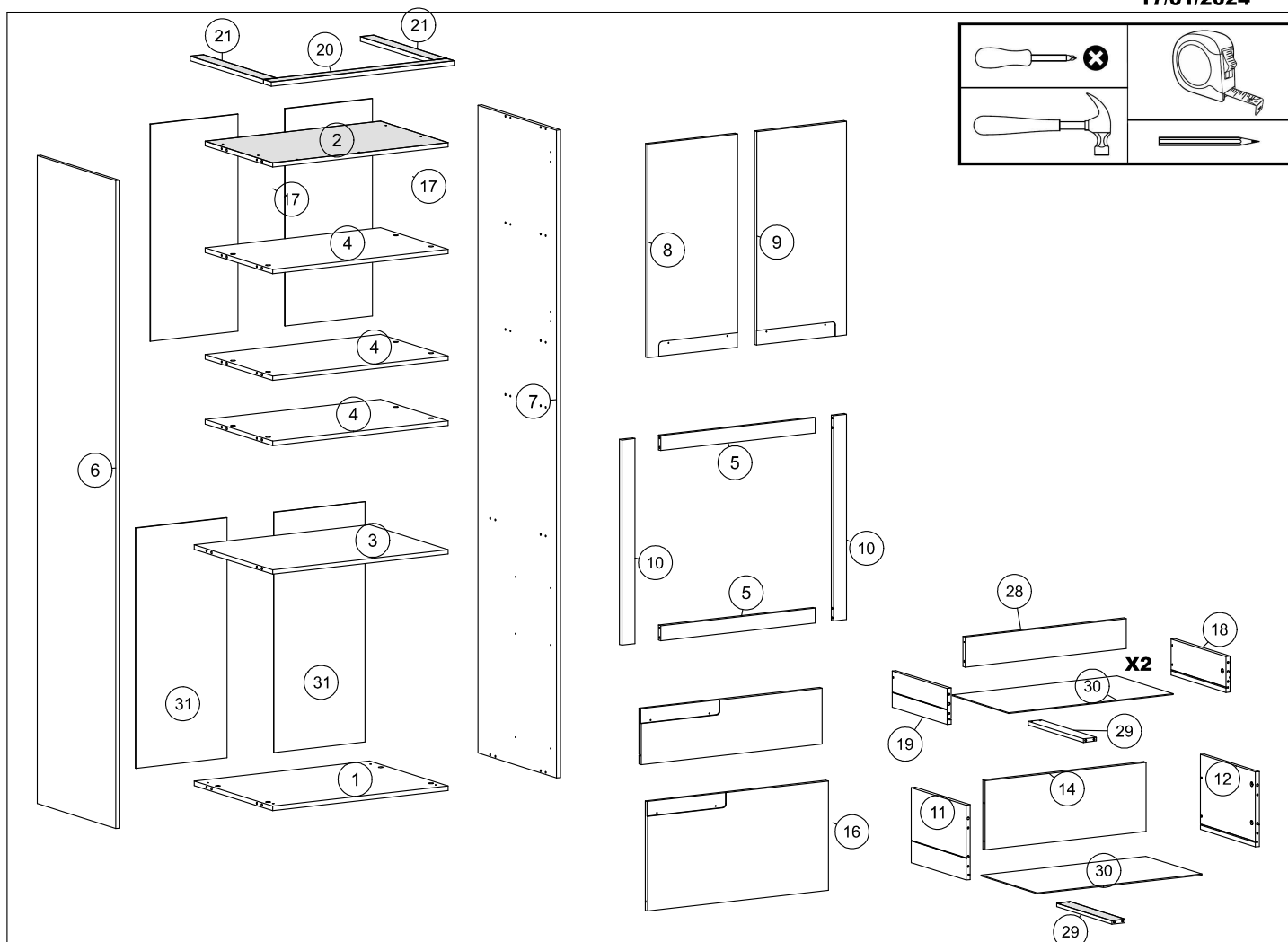
Atenção / Attention / Atención



A Heval se reserva o direito de efetuar alterações nos produtos de suas linhas sem aviso prévio, quando entender necessário.

Herval reserves the right to effect modifications in the products, without previous advice, when understand necessary.

Herval se reserva el derecho de hacer las modificaciones que juzgue necesarias en sus productos, sin aviso previo, cuando lo crea necesario.



LISTA DE PEÇAS / PARTS LIST / LISTA DE PIEZAS

Volume 1 / Carton 1 / Caja 1

ÍNDICE / INDEX	CÓD. / CODE	PEÇA / PART / PIEZA	MED/MEASURE	QTDE / QUANT / CANT
1	159877E	BASE	670.0x500.0x15.0	1
2	159878E	TAMPO	670.0x430.0x15.0	1
3	159879E	BASE FORNO	670.0x500.0x15.0	1
4	159880E	PRATELEIRA	670.0x430.0x15.0	3
5	159881E	TRAVESSA FRONTAL MENOR	590.0x50.0x15.0	2
11	159779E	LATERAL DE GAV. ESQ. MAIOR	350.0x250.0x15.0	1
12	159778E	LATERAL DE GAV. DIR. MAIOR	350.0x250.0x15.0	1
13	1609852	PUXADOR ESQUERDO MANHATTAN	300.3x15.0x20.0	1
14	159882E	TRASEIRO DE GAVETA	615.0x230.0x15.0	1
14	1609851	PUXADOR DIREITO MANHATTAN	300.3x15.0x20.0	4
18	159777E	LATERAL DE GAV. DIR.	350.0x120.0x15.0	2
19	159776E	LATERAL DE GAV. ESQ.	350.0x120.0x15.0	2
24	1609590	CORRED TRIL TELESC LIGHT 300MM	xx	6
25	159959E	FRENTE GAVETA MENOR	690.0x186.0x15.0	2
26	1609550	PÉ C/ SAPATA REGULÁVEL PLÁSTICA 0203420	xx	4
27	XXXXXXX	TAPA FURO ADESIVO PAPEL 20MM	22.0x22.0x0.5	24
28	159960E	TRASEIRO GAVETA MENOR	615.0x100.0x15.0	2
29	159783E	SUPORTE GAVETA	350.0x50.0x12.0	3
30	159883E	FUNDO DE GAVETA	629.0x357.0x3.0	3
33	K072742	KIT PH3081 MÓD. TORRE QUENTE 70CM 2P 1GAV	xx	1
34	K072721	KIT 4 DOB 35MM ALTA - CALÇO FIXO - COM AMORT	xx	1

Volume 2 / Carton 2 / Caja 2

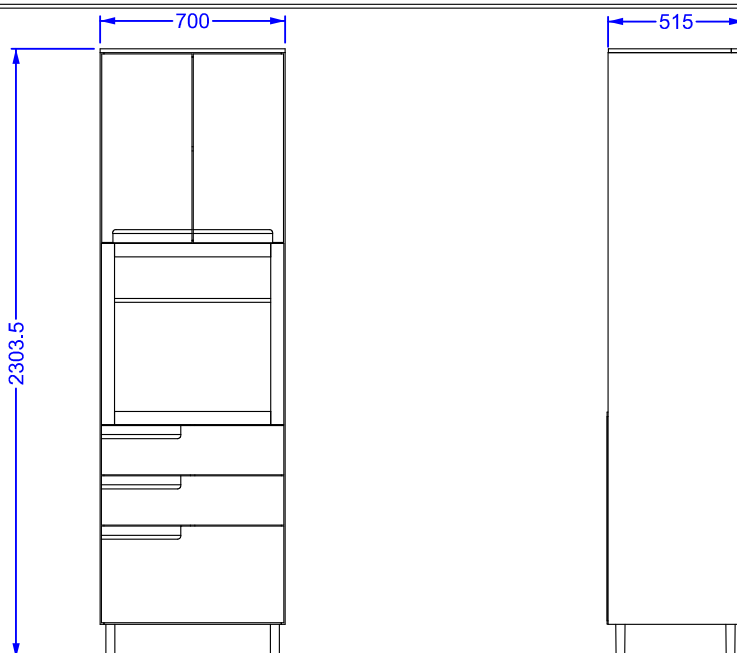
ÍNDICE / INDEX	CÓD. / CODE	PEÇA / PART / PIEZA	MED/MEASURE	QTDE / QUANT / CANT
6	159961E	LATERAL ESQUERDA	2160.0x500.0x15.0	1
7	159962E	LATERAL DIREITA	2160.0x500.0x15.0	1
8	159887E	PORTA ESQUERDA	712.0x342.0x15.0	1
9	159888E	PORTA DIREITA	712.0x342.0x15.0	1
10	159963E	TRAVESSA FRONTAL MAIOR	684.0x50.0x15.0	2
15	159884E	SUPOORTE FUNDO	340.0x50.0x15.0	4
16	159889E	FRENTE GAVETA	690.0x365.0x15.0	1
17	159891E	FUNDO SUPERIOR	724.0x334.0x3.0	2
20	159893E	VISTA FRONTAL	700.0x50.0x15.0	1
21	159894E	VISTA LATERAL	465.0x50.0x15.0	2
23	XXXXXXX	PERFIL I 692X20X3,8MM	692.0x17.0x6.0	1
31	159964E	FUNDO INFERIOR	348.0x801.0x3.0	2
32	XXXXXXX	PERFIL I 772X20x3,8MM	772.0x17.0x6.0	1

LISTA DE ACESSÓRIOS / FITTINGS LIST / LISTA DE ACCESORIOS**CÓD./ CODE: K072723**

REF.	PEÇA	PART	PIEZA	QTDE	CÓDIGO
1	PARAFUSO MINIFIX	Cam Bolt 32xØ6mm	Perno de Leva 32xØ6mm	32	1602006
21	PREGO 10 X 10 C/CABEÇA - Ø1,5 x 23mm	Nail 10 X 10 - Ø1,5 x 23mm	Clavo 10 X 10	70	1605365
33	CANTONEIRA 18x18 (ZA)	Corner 18x18	Cantoneira 18x18	10	1604580
61	BUCHA 8mm	Wall Plug 8mm	Enchufe de Pared 8mm	4	1602625
156	SUPOORTE FIXAÇÃO (04.04.367) AÇO	Fixation Support (04.04.367)	Soporte Fijacion (04.04.367)	4	-
185	SUPOORTE FIXAÇÃO AÉREO	AIR SUPPORT FIXING	APOYO FIJACIÓN AIRE	4	-
187	PROTECAO SUPORTE FIXAÇÃO AÉREO	Protection Support Fitting Airspace	Protección Soporte Montaje de Aéreo	4	-
-	TAMBOR MINIFIX Ø14.9X11MM	Can Nut Ø15 mm	Porca de Leva Ø15 mm	32	1605358
1.2	CAVILHA DE MADEIRA 6X40	Dowel Ø6 x 40 mm	Tarugo Ø6 x 40 mm	50	1604742
1.3	CAVILHA DE MADEIRA 6X60	Dowel Ø6 x 60 mm	Tarugo Ø6 x 60 mm	8	1606637
2.11	PARAFUSO 4 X 25 CAB. CHATA PHILIPS	Screw Ø4 x 25 mm	Tornilo Ø4 x 25 mm	33	1607862
2.12	PARAFUSO 4 X 40 CAB. CHATA PHILIPS	Screw Ø4 x 40 mm	Tornilo Ø4 x 40 mm	8	1604937
2.30	PARAFUSO 4 X 14 CAB. CHATA REBAIXADA PHILIPS	Screw Ø4 x 14 mm	Tornilo Ø4 x 14 mm	64	1602420
2.41	PARAFUSO 4.5 X 35 CAB. CHATA PHILIPS	Screw Ø4.5 x 35 mm	Tornilo Ø4.5 x 35 mm	4	4,5x35
2.51	PARAFUSO 3 X 30 CAB. CHATA PHILIPS	Screw Ø3 x 30 mm	Tornilo Ø3 x 30 mm	6	1607848
3.24	PARAFUSO 6 X 60 CAB. FLANGEADO	Screw Ø6 x 60 mm	Tornilo Ø6 x 60 mm	4	1606857

KIT DOBRADIÇAS / HINGES KIT / KIT BISAGRAS**CÓD./ CODE: K072721**

REF.	PEÇA	PART	PIEZA	QTDE	CÓDIGO
2.30	PARAFUSO 4 X 14 CAB. CHATA REBAIXADA PHILIPS	Screw Ø4 x 14 mm	Tornilo Ø4 x 14 mm	24	1602420
D18	DOB. ALTA AMORT 35MM (4115402991)	High Hinge With Cushioning	Bisagra Alta con Amortiguación	4	1768796




**PASSO 1
STEP 1
PASO 1**

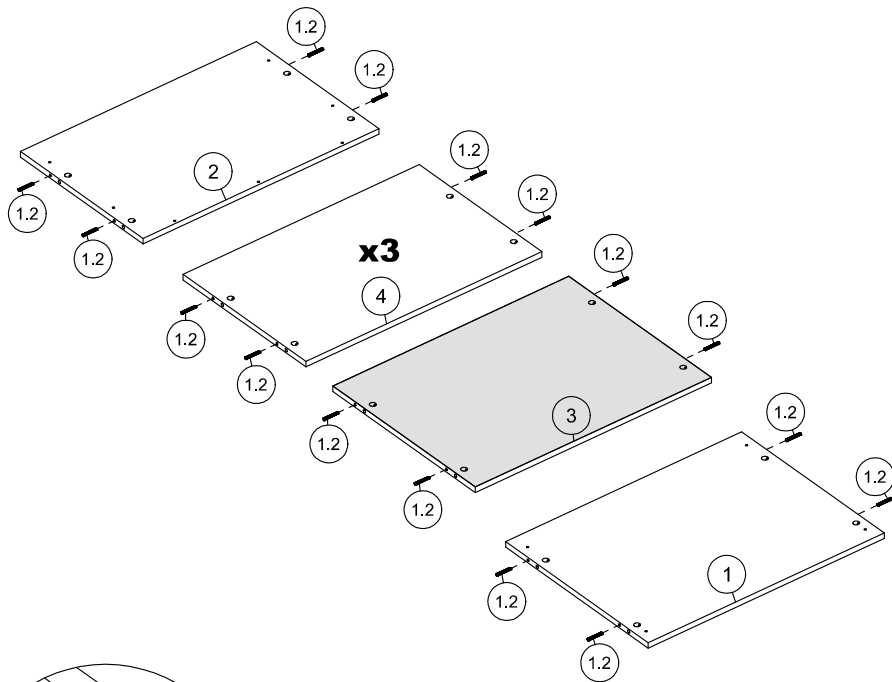
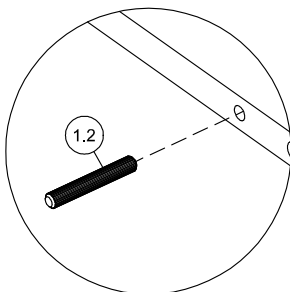
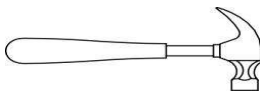
PEÇAS NECESSÁRIAS
PARTS REQUIRED
PIEZAS NECESSARIAS

INDICE	QUANT.
1	1
2	1
3	1
4	3

FERRAGEM NECESSÁRIA
HARDWARE REQUIRED
HERRAMIENTA NECESSARIA

INDICE	IMAGEM	QTDE
1.2		24

FERRAMENTAS NECESSÁRIAS
TOOL REQUIRED
HERRAMIENTA NECESSARIA





**PASSO 2
STEP 2
PASO 2**

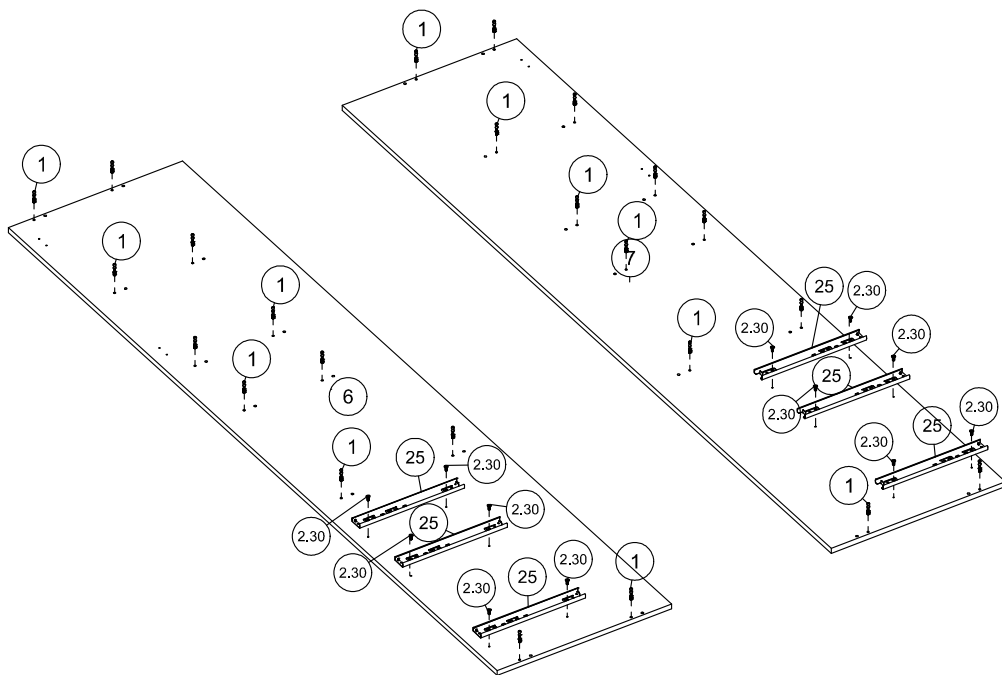
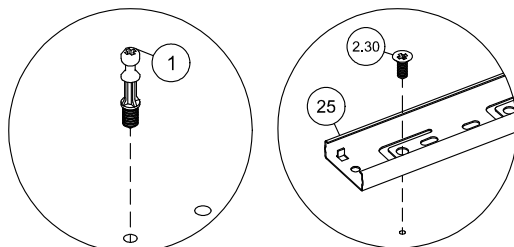
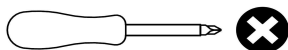
PEÇAS NECESSÁRIAS
PARTS REQUIRED
PIEZAS NECESSARIAS

INDICE	QUANT.
6	1
7	1
25	3

FERRAGEM NECESSÁRIA
HARDWARE REQUIRED
HERRAMIENTA NECESSARIA

INDICE	IMAGEM	QTDE
1		24
2.30		12

FERRAMENTAS NECESSÁRIAS
TOOL REQUIRED
HERRAMIENTA NECESSARIA



**PASSO 3
STEP 3
PASO 3**

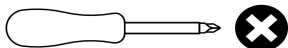
PEÇAS NECESSÁRIAS
PARTS REQUIRED
PIEZAS NECESARIAS

INDICE	QUANT.
1	1
2	1
3	1
4	3
7	1

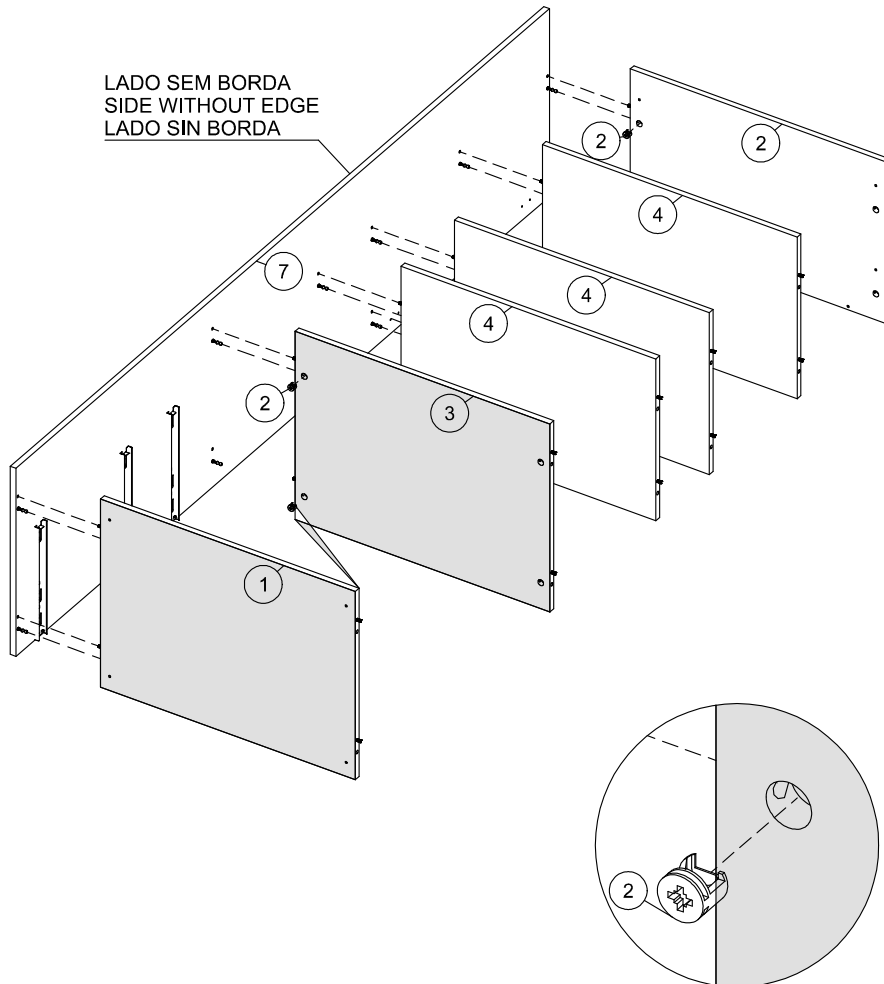
FERRAGEM NECESSÁRIA
HARDWARE REQUIRED
HERRAMIENTA NECESARIA

INDICE	IMAGEM	QTDE
2		12

FERRAMENTAS NECESSÁRIAS
TOOL REQUIRED
HERRAMIENTA NECESARIA



LADO SEM BORDA
SIDE WITHOUT EDGE
LADO SIN BORDA



**PASSO 4
STEP 4
PASO 4**

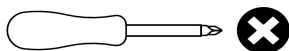
PEÇAS NECESSÁRIAS
PARTS REQUIRED
PIEZAS NECESARIAS

INDICE	QUANT.
6	1

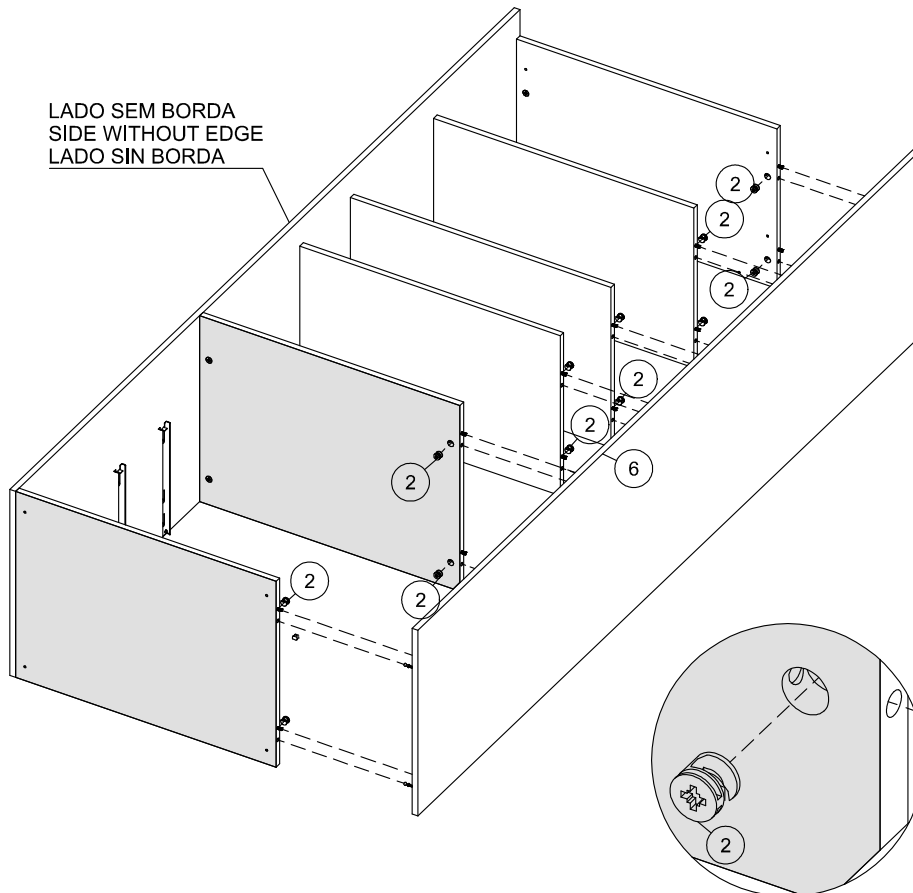
FERRAGEM NECESSÁRIA
HARDWARE REQUIRED
HERRAMIENTA NECESARIA

INDICE	IMAGEM	QTDE
2		12

FERRAMENTAS NECESSÁRIAS
TOOL REQUIRED
HERRAMIENTA NECESARIA



LADO SEM BORDA
SIDE WITHOUT EDGE
LADO SIN BORDA



**PASSO 5
STEP 5
PASO 5**

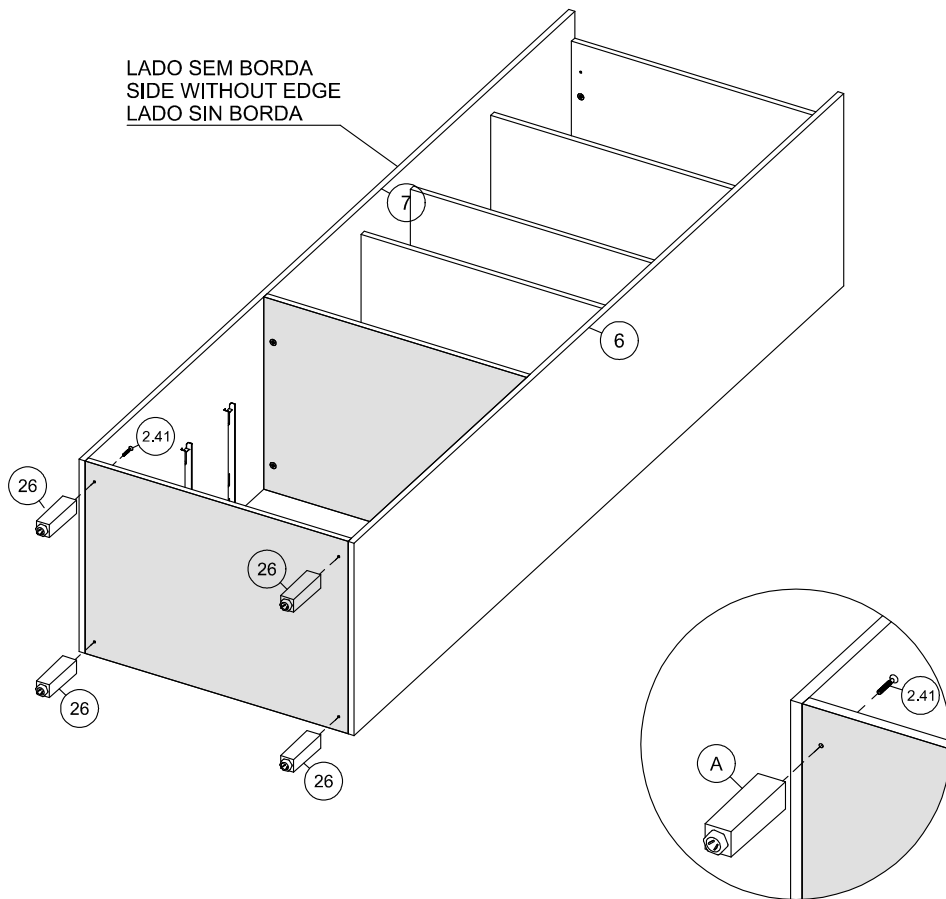
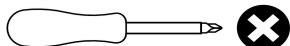
PEÇAS NECESSÁRIAS
PARTS REQUIRED
PIEZAS NECESSARIAS

INDICE	QUANT.
26	4

FERRAGEM NECESSÁRIA
HARDWARE REQUIRED
HERRAMIENTA NECESSARIA

INDICE	IMAGEM	QTDE
2.41		4

FERRAMENTAS NECESSÁRIAS
TOOL REQUIRED
HERRAMIENTA NECESSARIA



**PASSO 6
STEP 6
PASO 6**

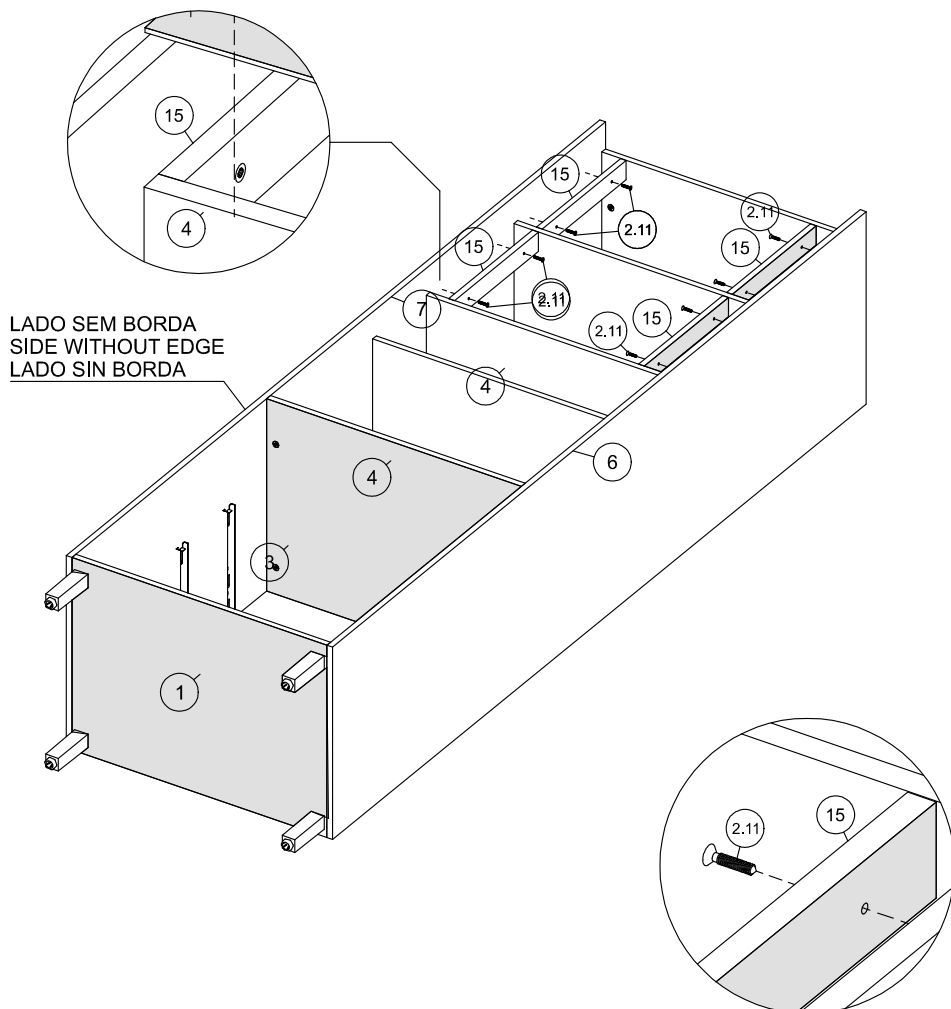
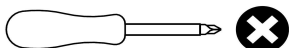
PEÇAS NECESSÁRIAS
PARTS REQUIRED
PIEZAS NECESSARIAS

INDICE	QUANT.
15	4

FERRAGEM NECESSÁRIA
HARDWARE REQUIRED
HERRAMIENTA NECESSARIA

INDICE	IMAGEM	QTDE
2.11		8

FERRAMENTAS NECESSÁRIAS
TOOL REQUIRED
HERRAMIENTA NECESSARIA



PASSO 7
STEP 7
PASO 7

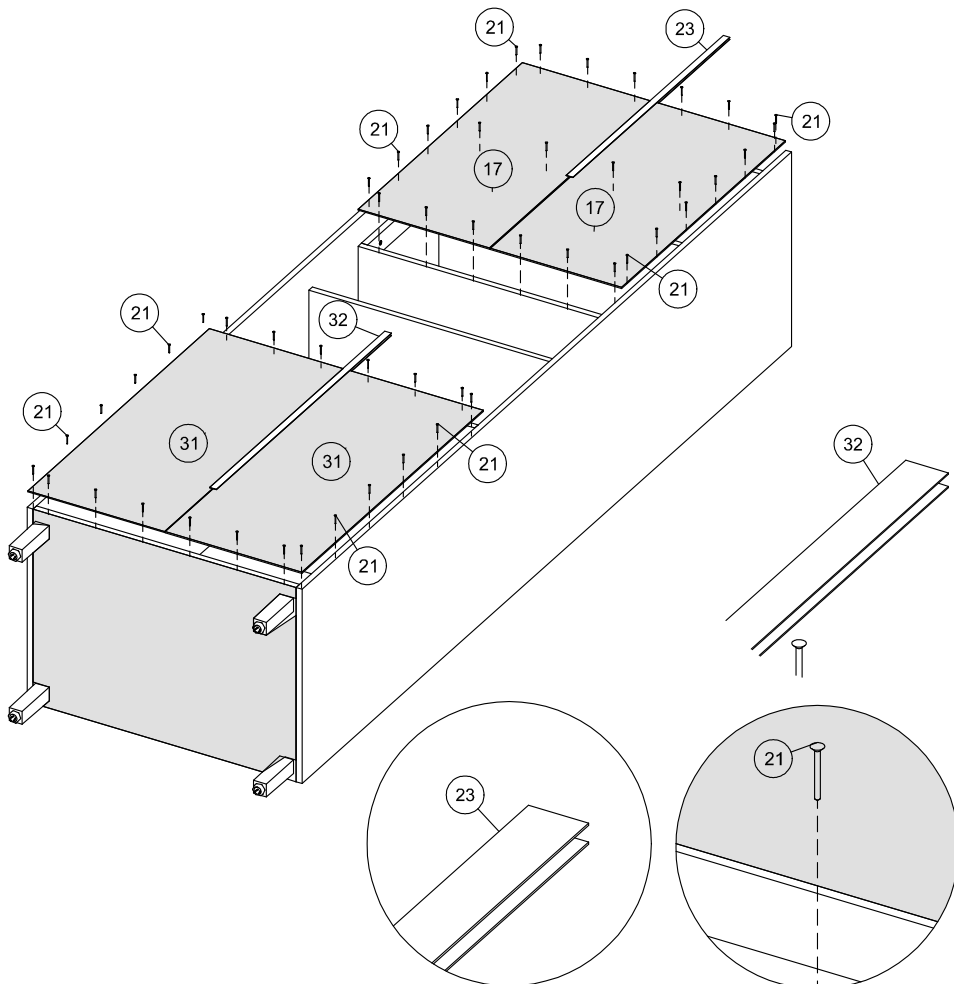
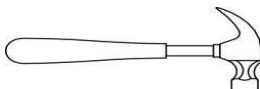
PEÇAS NECESSÁRIAS
PARTS REQUIRED
PIEZAS NECESARIAS

INDICE	QUANT.
17	2
23	1
31	1
32	1

FERRAGEM NECESSÁRIA
HARDWARE REQUIRED
HERRAMIENTA NECESARIA

INDICE	IMAGEM	QTDE
21		52

FERRAMENTAS NECESSÁRIAS
TOOL REQUIRED
HERRAMIENTA NECESARIA



PASSO 8
STEP 8
PASO 8

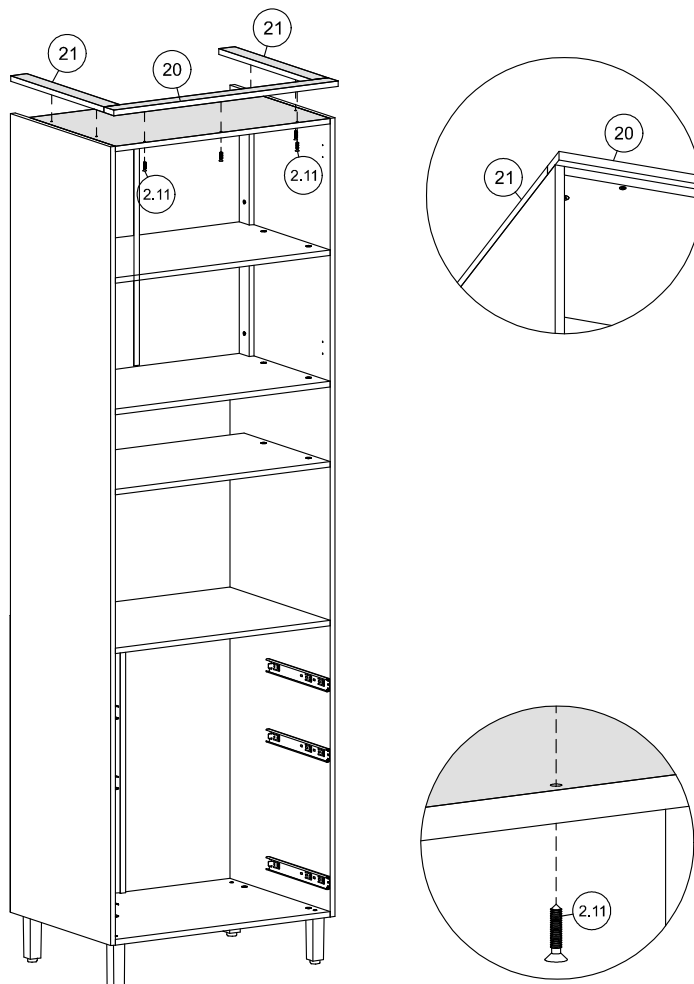
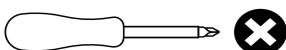
PEÇAS NECESSÁRIAS
PARTS REQUIRED
PIEZAS NECESARIAS

INDICE	QUANT.
20	1
21	2

FERRAGEM NECESSÁRIA
HARDWARE REQUIRED
HERRAMIENTA NECESARIA

INDICE	IMAGEM	QTDE
2.11		7

FERRAMENTAS NECESSÁRIAS
TOOL REQUIRED
HERRAMIENTA NECESARIA




**PASSO 9
STEP 9
PASO 9**

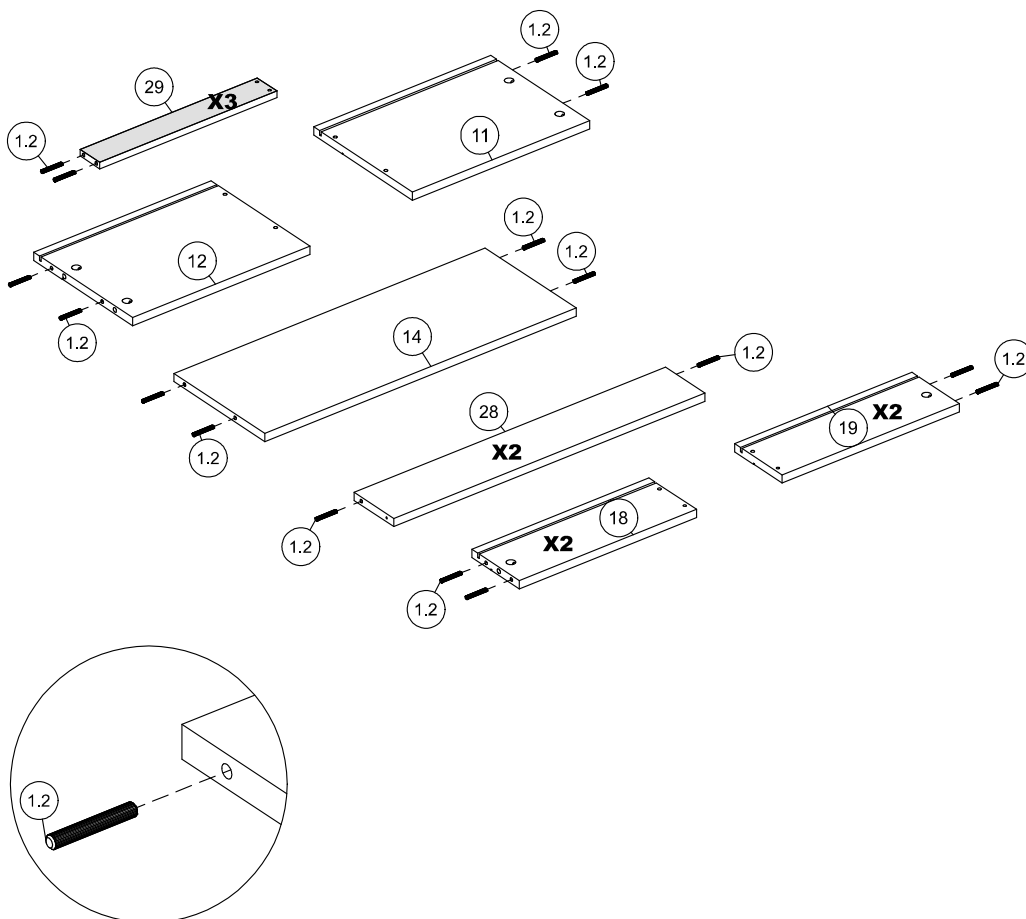
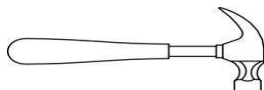
PEÇAS NECESSÁRIAS
PARTS REQUIRED
PIEZAS NECESARIAS

INDICE	QUANT.
11	1
12	1
14	1
18	1
19	1
28	1
29	1

FERRAGEM NECESSÁRIA
HARDWARE REQUIRED
HERRAMIENTA NECESARIA

INDICE	IMAGEM	QTDE
1.2		26

FERRAMENTAS NECESSÁRIAS
TOOL REQUIRED
HERRAMIENTA NECESARIA




**PASSO 10
STEP 10
PASO 10**

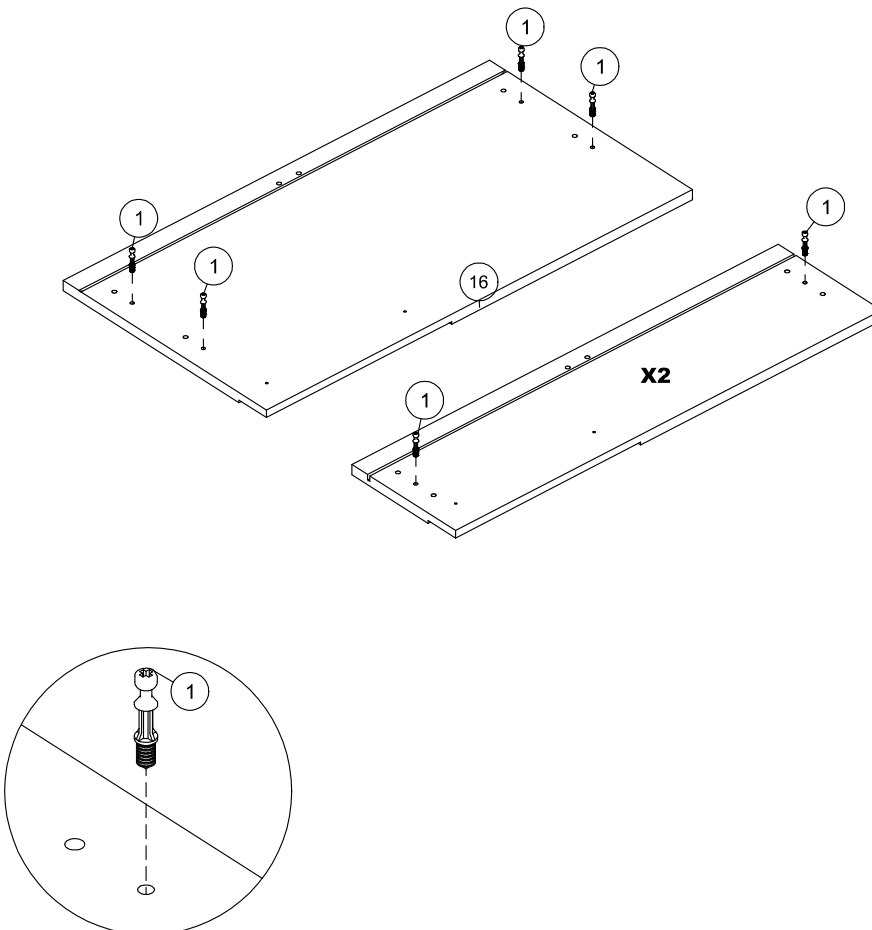
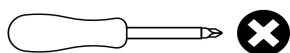
PEÇAS NECESSÁRIAS
PARTS REQUIRED
PIEZAS NECESARIAS

INDICE	QUANT.
16	1
25	1

FERRAGEM NECESSÁRIA
HARDWARE REQUIRED
HERRAMIENTA NECESARIA

INDICE	IMAGEM	QTDE
1		8

FERRAMENTAS NECESSÁRIAS
TOOL REQUIRED
HERRAMIENTA NECESARIA



PASSO 11
STEP 11
PASO 11

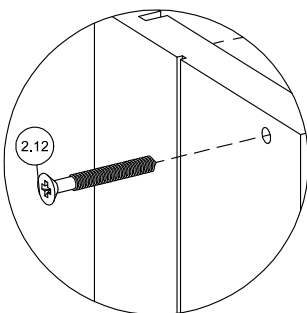
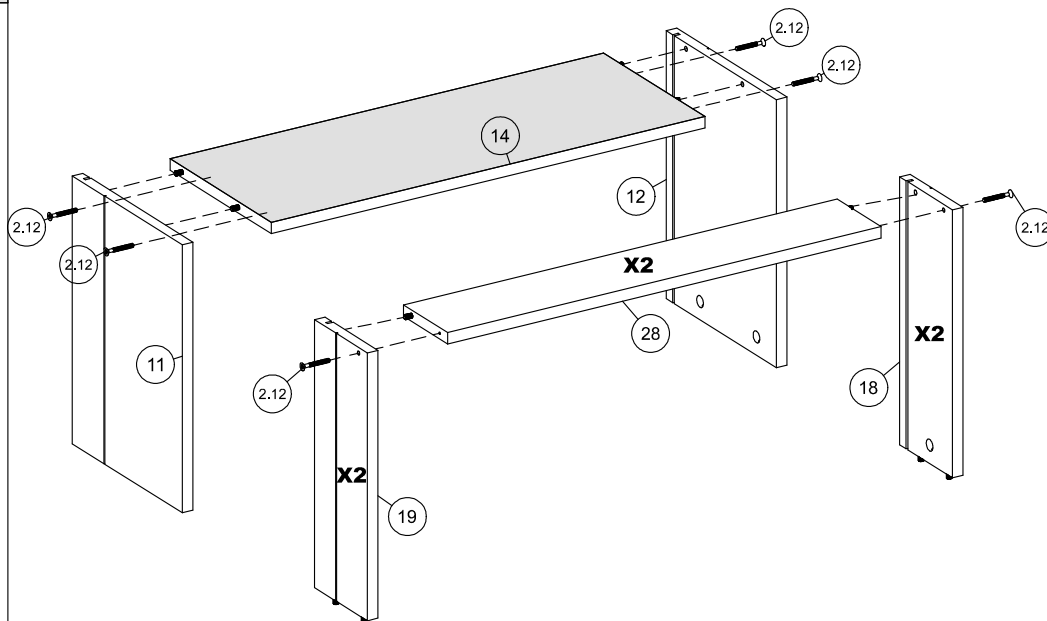
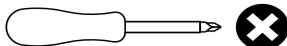
PEÇAS NECESSÁRIAS
PARTS REQUIRED
PIEZAS NECESSARIAS

INDICE	QUANT.
11	1
12	1
14	1
18	1
19	1
28	1

FERRAGEM NECESSÁRIA
HARDWARE REQUIRED
HERRAMIENTA NECESSARIA

INDICE	IMAGEM	QTDE
2.12		8

FERRAMENTAS NECESSÁRIAS
TOOL REQUIRED
HERRAMIENTA NECESSARIA



PASSO 12
STEP 12
PASO 12

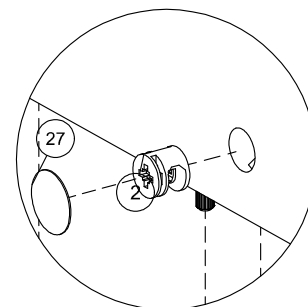
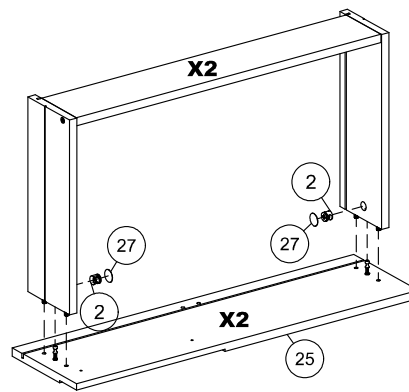
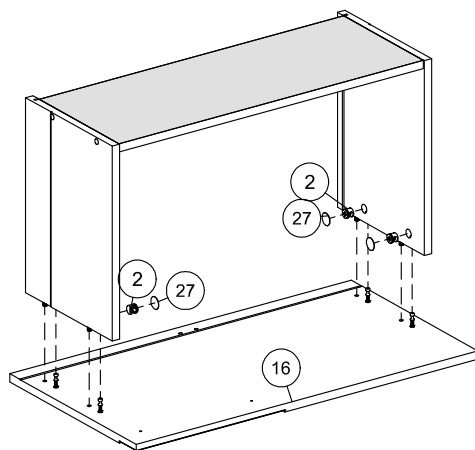
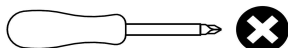
PEÇAS NECESSÁRIAS
PARTS REQUIRED
PIEZAS NECESSARIAS

INDICE	QUANT.
16	1
25	2
27	8

FERRAGEM NECESSÁRIA
HARDWARE REQUIRED
HERRAMIENTA NECESSARIA

INDICE	IMAGEM	QTDE
2		8

FERRAMENTAS NECESSÁRIAS
TOOL REQUIRED
HERRAMIENTA NECESSARIA





PASSO 13
STEP 13
PASO 13

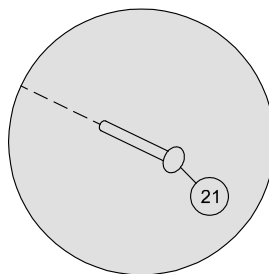
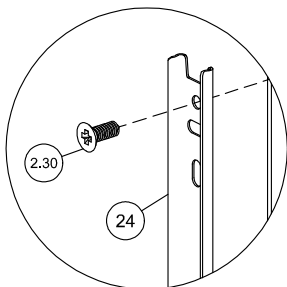
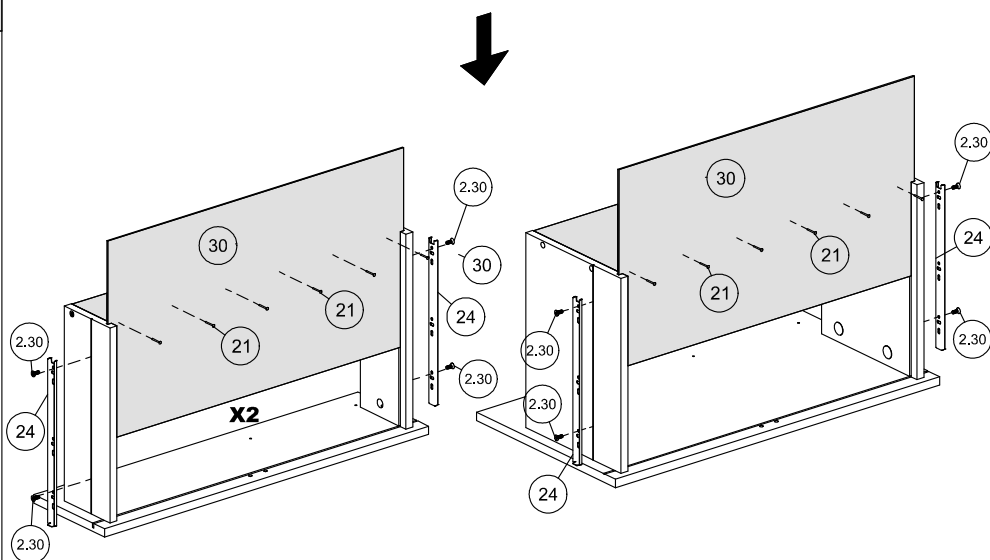
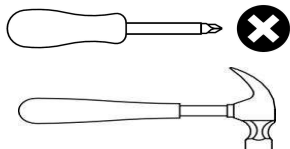
PEÇAS NECESSÁRIAS
PARTS REQUIRED
PIEZAS NECESARIAS

INDICE	QUANT.
24	3
30	3

FERRAGEM NECESSÁRIA
HARDWARE REQUIRED
HERRAMIENTA NECESARIA

INDICE	IMAGEM	QTDE
21		18
2.30		12

FERRAMENTAS NECESSÁRIAS
TOOL REQUIRED
HERRAMIENTA NECESARIA



PASSO 14
STEP 14
PASO 14

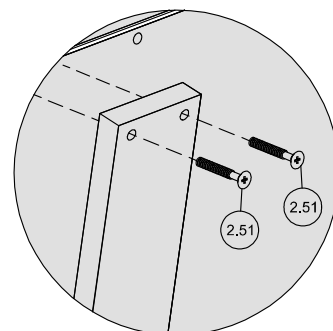
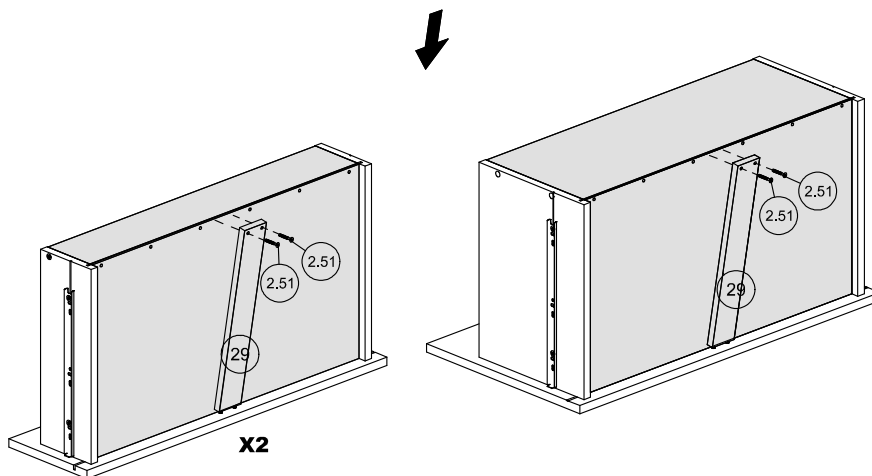
PEÇAS NECESSÁRIAS
PARTS REQUIRED
PIEZAS NECESARIAS

INDICE	QUANT.
29	1

FERRAGEM NECESSÁRIA
HARDWARE REQUIRED
HERRAMIENTA NECESARIA

INDICE	IMAGEM	QTDE
2.51		6

FERRAMENTAS NECESSÁRIAS
TOOL REQUIRED
HERRAMIENTA NECESARIA



PASSO 15
STEP 15
PASO 15

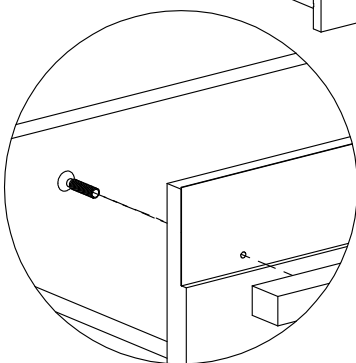
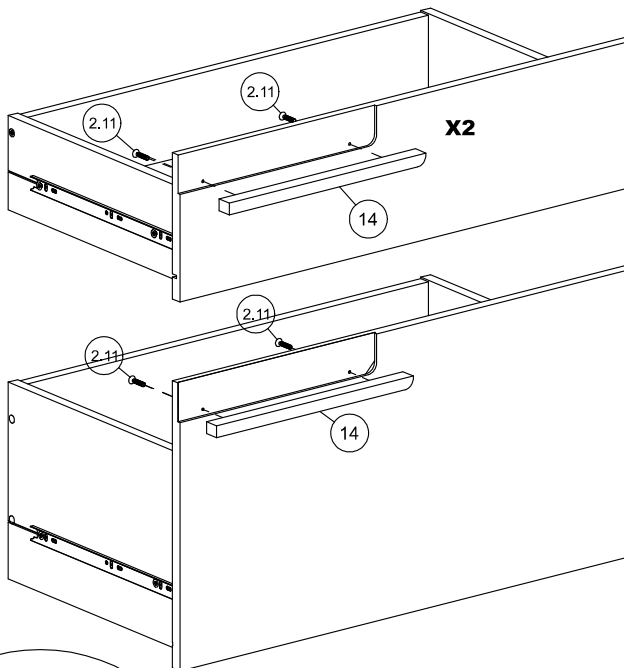
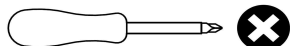
PEÇAS NECESSÁRIAS
PARTS REQUIRED
PIEZAS NECESARIAS

INDICE	QUANT.
14	3

FERRAGEM NECESSÁRIA
HARDWARE REQUIRED
HERRAMIENTA NECESARIA

INDICE	IMAGEM	QTDE
2.11		6

FERRAMENTAS NECESSÁRIAS
TOOL REQUIRED
HERRAMIENTA NECESARIA





PASSO 16
STEP 16
PASO 16

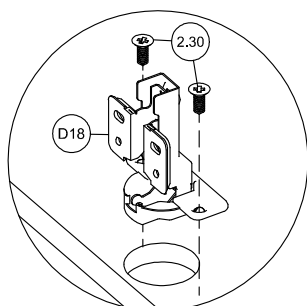
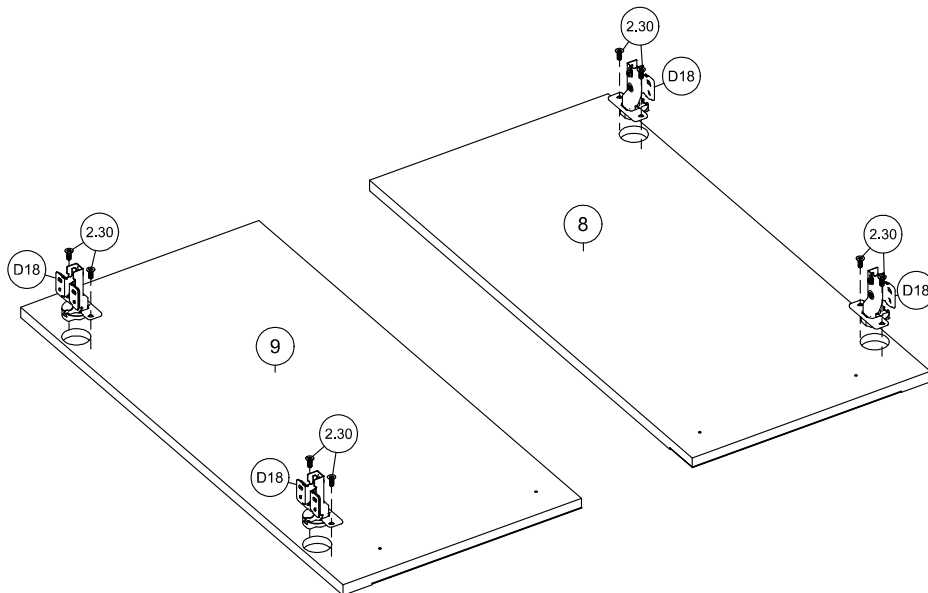
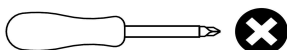
PEÇAS NECESSÁRIAS
PARTS REQUIRED
PIEZAS NECESARIAS

INDICE	QUANT.
8	1
9	1

FERRAGEM NECESSÁRIA
HARDWARE REQUIRED
HERRAMIENTA NECESARIA

INDICE	IMAGEM	QTDE
2.30		8
D18		4

FERRAMENTAS NECESSÁRIAS
TOOL REQUIRED
HERRAMIENTA NECESARIA



PASSO 17
STEP 17
PASO 17

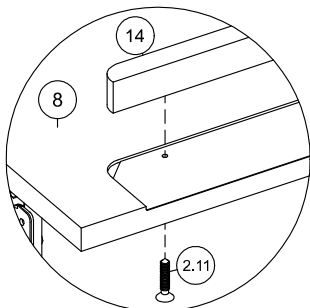
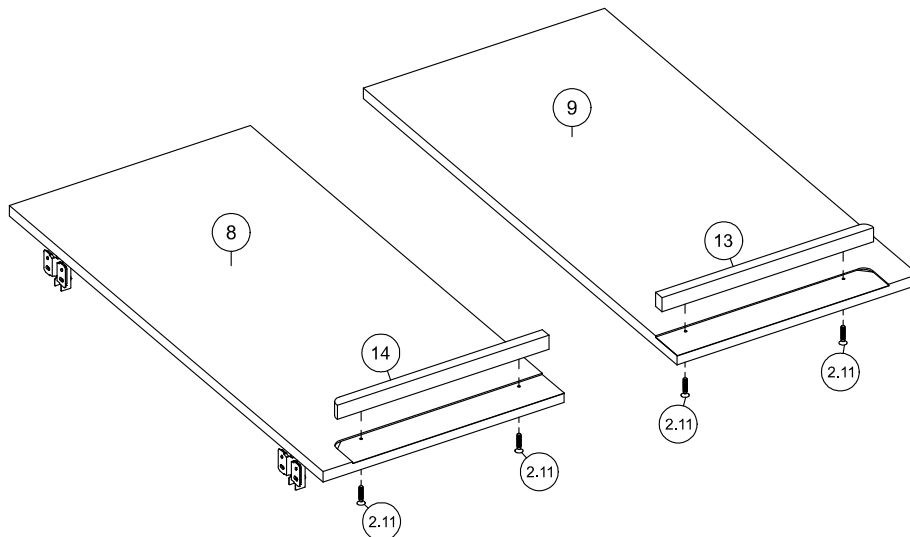
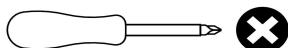
PEÇAS NECESSÁRIAS
PARTS REQUIRED
PIEZAS NECESARIAS

INDICE	QUANT.
13	1
14	1

FERRAGEM NECESSÁRIA
HARDWARE REQUIRED
HERRAMIENTA NECESARIA

INDICE	IMAGEM	QTDE
2.11		4

FERRAMENTAS NECESSÁRIAS
TOOL REQUIRED
HERRAMIENTA NECESARIA

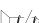


PASSO 18
STEP 18
PASO 18

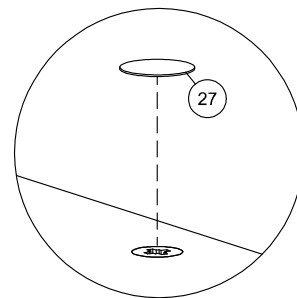
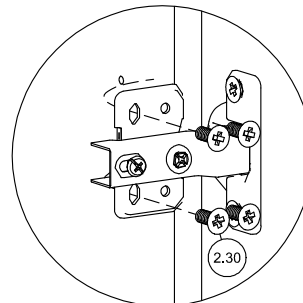
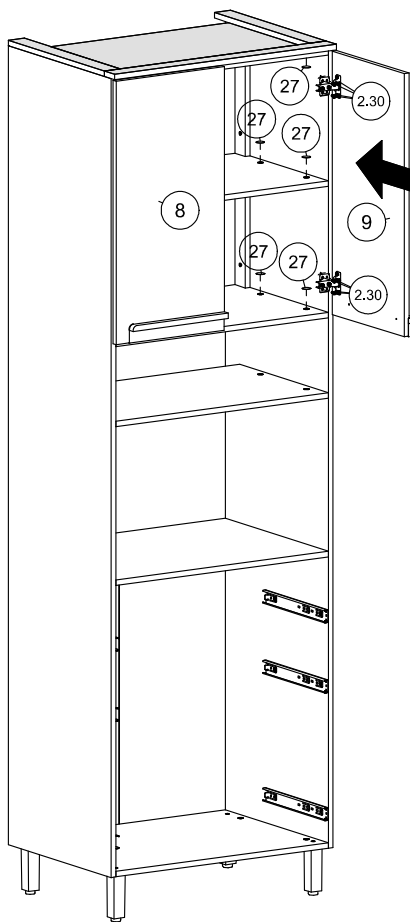
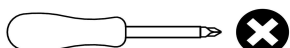
PEÇAS NECESSÁRIAS
PARTS REQUIRED
PIEZAS NECESARIAS

INDICE	QUANT.
8	1
9	1
27	12

FERRAGEM NECESSÁRIA
HARDWARE REQUIRED
HERRAMIENTA NECESARIA

INDICE	IMAGEM	QTDE
2.30		16

FERRAMENTAS NECESSÁRIAS
TOOL REQUIRED
HERRAMIENTA NECESARIA




PASSO 19
STEP 19
PASO 19

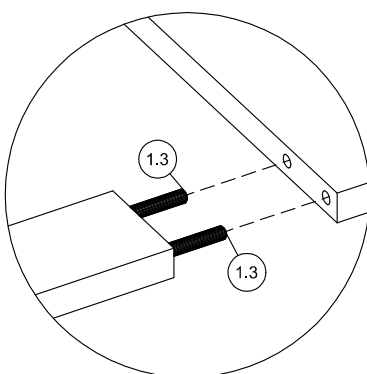
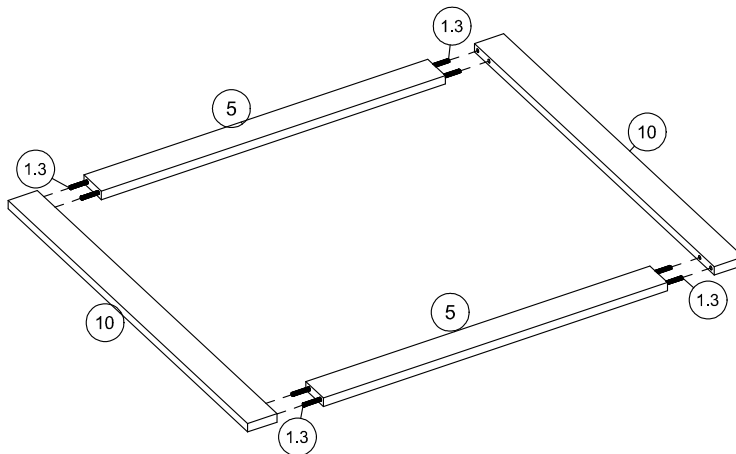
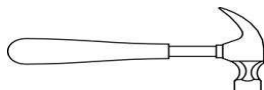
PEÇAS NECESSÁRIAS
PARTS REQUIRED
PIEZAS NECESARIAS

INDICE	QUANT.
5	3
10	2

FERRAGEM NECESSÁRIA
HARDWARE REQUIRED
HERRAMIENTA NECESARIA

INDICE	IMAGEM	QTDE
1.3		8

FERRAMENTAS NECESSÁRIAS
TOOL REQUIRED
HERRAMIENTA NECESARIA


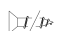


PASSO 20
STEP 20
PASO 20

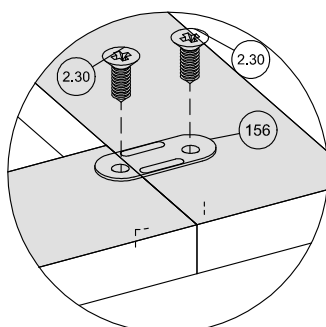
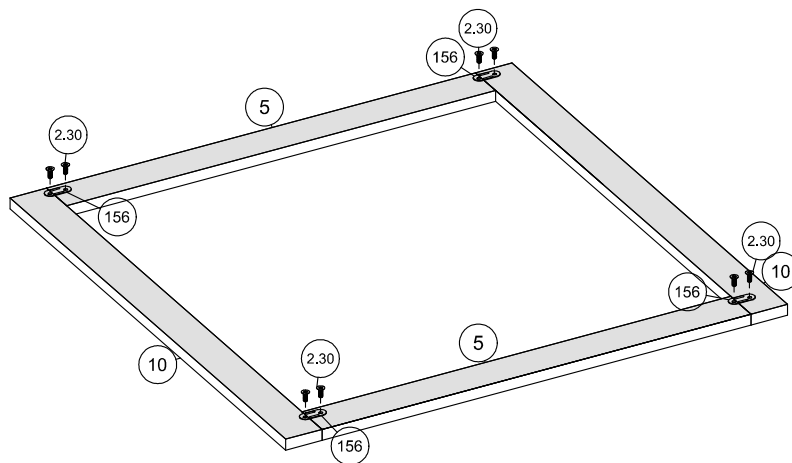
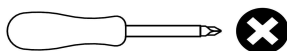
PEÇAS NECESSÁRIAS
PARTS REQUIRED
PIEZAS NECESARIAS

INDICE	QUANT.
5	3
10	2

FERRAGEM NECESSÁRIA
HARDWARE REQUIRED
HERRAMIENTA NECESARIA

INDICE	IMAGEM	QTDE
156		4
2.30		8

FERRAMENTAS NECESSÁRIAS
TOOL REQUIRED
HERRAMIENTA NECESARIA





**PASSO 21
STEP 21
PASO 21**

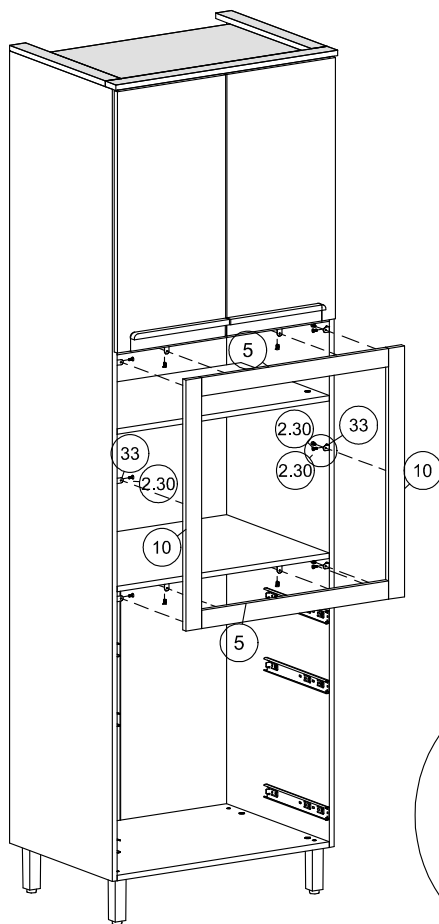
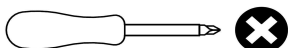
PEÇAS NECESSÁRIAS
PARTS REQUIRED
PIEZAS NECESARIAS

INDICE	QUANT.
5	3
10	2

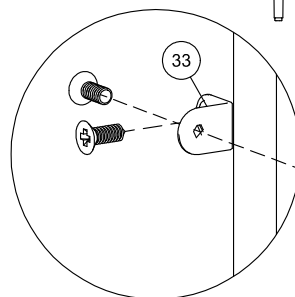
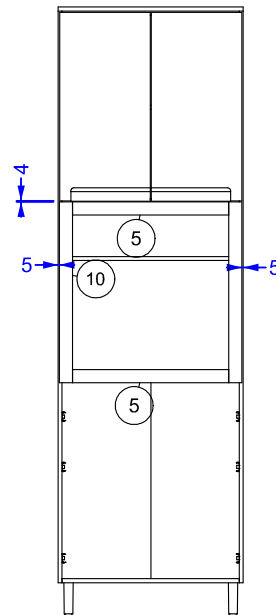
FERRAGEM NECESSÁRIA
HARDWARE REQUIRED
HERRAMIENTA NECESSARIA

INDICE	IMAGEM	QTDE
33		10
2.30		28

FERRAMENTAS NECESSÁRIAS
TOOL REQUIRED
HERRAMIENTA NECESSARIA



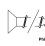
**PASSO-21 MONTADO
STEP-21 ASSEMBLED
PASO-21 MONTADO**



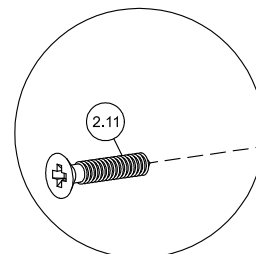
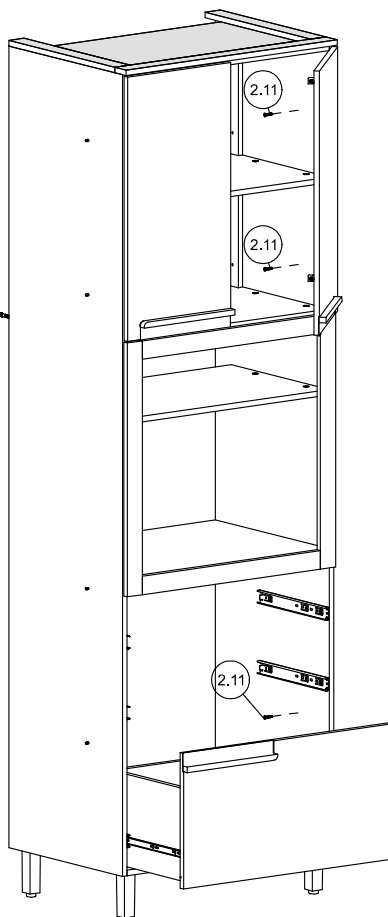
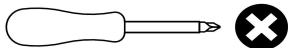
**PASSO 22
STEP 22
PASO 22**

PEÇAS NECESSÁRIAS
PARTS REQUIRED
PIEZAS NECESARIAS

FERRAGEM NECESSÁRIA
HARDWARE REQUIRED
HERRAMIENTA NECESSARIA

INDICE	IMAGEM	QTDE
2.11		8

FERRAMENTAS NECESSÁRIAS
TOOL REQUIRED
HERRAMIENTA NECESSARIA




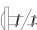


**Fixar um módulo a outro.
Fix one module to another.
Fijar un módulo a otro.**

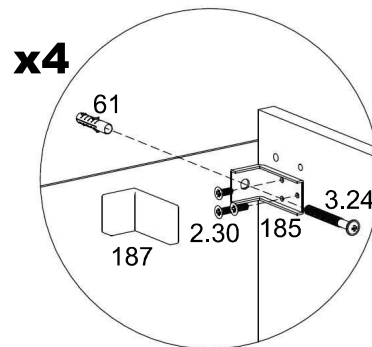
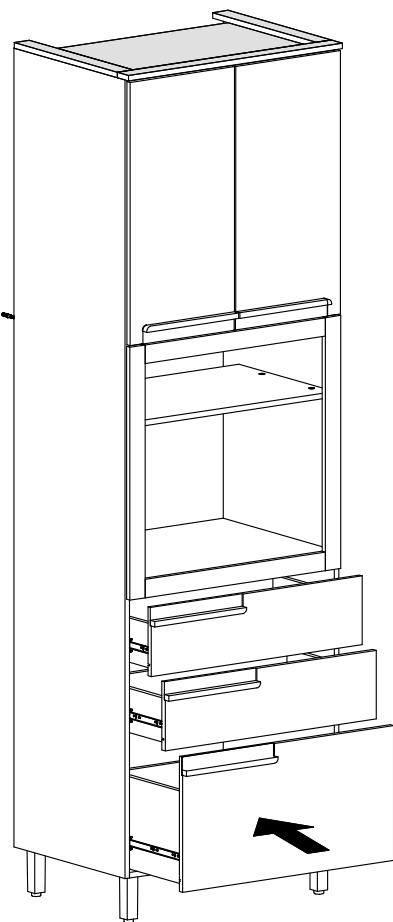
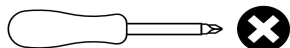
PASSO 23
STEP 23
PASO 23

PEÇAS NECESSÁRIAS
 PARTS REQUIRED
 PIEZAS NECESARIAS

FERRAGEM NECESSÁRIA
 HARDWARE REQUIRED
 HERRAMIENTA NECESARIA

INDICE	IMAGEM	QTDE
61		4
185		4
187		4
3.24		4

FERRAMENTAS NECESSÁRIAS
 TOOL REQUIRED
 HERRAMIENTA NECESARIA



Fixar o móvel na parede.
Fix the furniture to the wall.
Fijar los muebles a la pared.