

**BALCÃO 120CM 2 PORTAS / COUNTER 120CM 2 DOORS / MOSTRADOR 120CM 2 PUERTAS**  
**PH-3073**

**Montagem**

Recomenda-se a leitura prévia das instruções de montagem e profissionais especializados para montar.

**Assistência**

Caso ocorra problema com algum dos componentes, sublinhe-o, identifique o problema e retorne esta relação, via fax ou outro meio de comunicação disponível para o representante.

-----  
Assinatura do cliente

**Assembly**

Before the assembling is recommended to read carefully the assembly instruction by professional assemblers.

**Assistance**

If happen problems with any component, underline the same, identify the problem and send back this relation immediately, by fax or other way.

-----  
Client signature

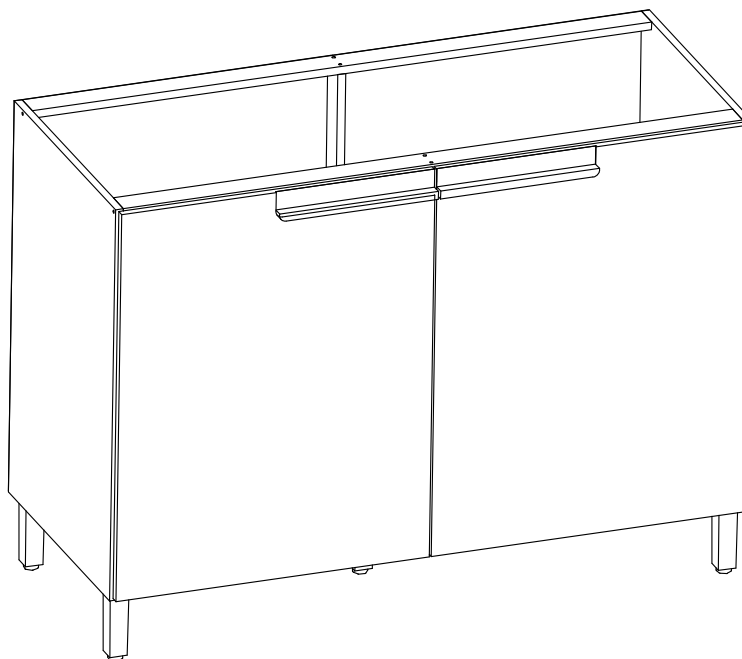
**Montaje**

Se recomienda la lectura previa de las instrucciones de montaje y profesionales especializados para montarlos.

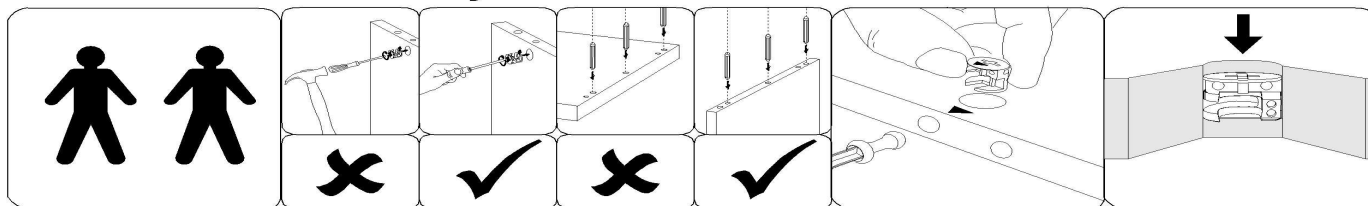
**Assistencia**

Caso sucedan problemas con alguno de los componentes, subraye el componente, identifique el problema, y retorne esta copia via fax u otro medio de comunicación posible.

-----  
Assinatura del cliente



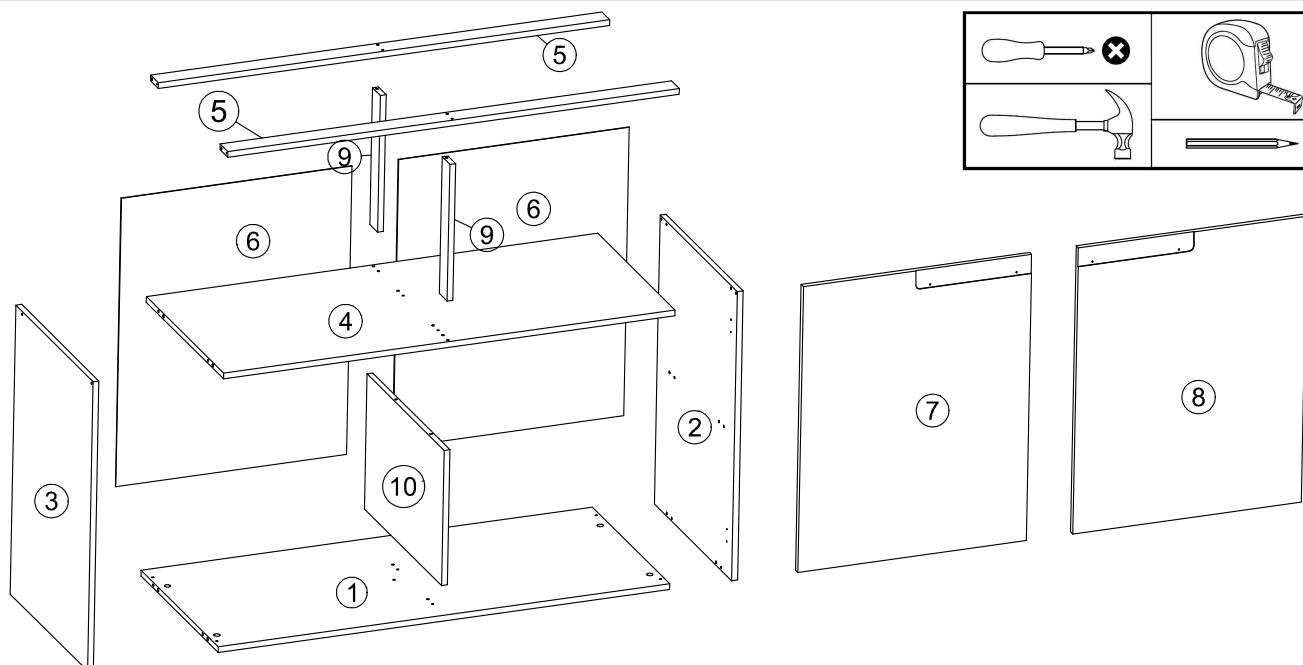
**Atenção / Attention / Atención**



A Heval se reserva o direito de efetuar alterações nos produtos de suas linhas sem aviso prévio, quando entender necessário.

Herval reserves the right to effect modifications in the products, without previous advice, when understand necessary.

Herval se reserva el derecho de hacer las modificaciones que juzgue necesarias en sus productos, sin aviso previo, cuando lo crea necesario.



## LISTA DE PEÇAS / PARTS LIST / LISTA DE PIEZAS

### Volume 1 / Carton 1 / Caja 1

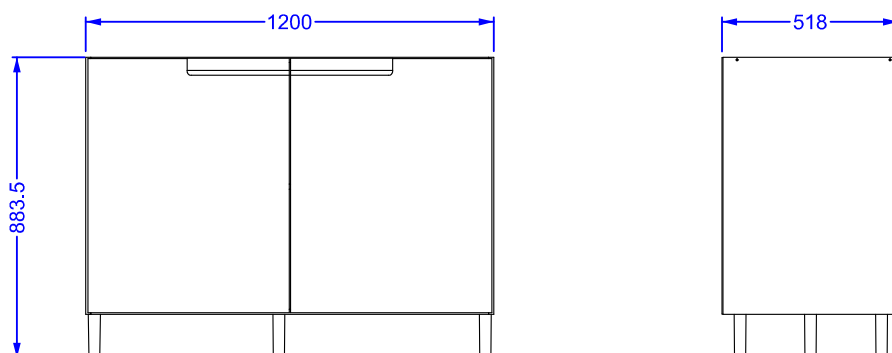
ÍNDICE_/INDEX	CÓD./CODE	PEÇA_/PART_/PIEZA	MED/MEASURE	QTDE_/QUANT_/CANT
1	159784E	BASE	1170.0x500.0x15.0	1
2	159785E	LATERAL DIREITA	755.0x500.0x15.0	1
3	159786E	LATERAL ESQUERDA	755.0x500.0x15.0	1
4	159787E	PRATELEIRA	1170.0x500.0x15.0	1
5	159788E	TRAVESSA TAMPO	1170.0x50.0x15.0	2
6	159789E	FUNDO	598.0x753.0x3.0	2
7	159790E	PORTA ESQUERDA	747.0x592.0x15.0	1
8	159791E	PORTA DIREITA	747.0x592.0x15.0	1
9	159792E	TRAVESSA	357.0x50.0x15.0	2
10	159793E	DIVISÃO	353.0x500.0x15.0	1
12	1609550	PÉ C/ SAPATA REGULÁVEL PLÁSTICA 0203420	xx	5
13	1609852	PUXADOR ESQUERDO MANHATTAN	300.3x15.0x20.0	1
14	1609851	PUXADOR DIREITO MANHATTAN	300.3x15.0x20.0	1
14	K072724	KIT PH3073 MÓD. BALCÃO 120CM 2 PORTAS	xx	1
15	K072721	KIT 4 DOB 35MM ALTA - CALÇO FIXO - COM AMORT	xx	1
E	-	TAPA FURO ADESIVO PAPEL 15mm	15.0x15.0x0.5	4
G	XXXXXXX	TAPA FURO ADESIVO PAPEL 20MM	22.0x22.0x0.5	4

## LISTA DE ACESSÓRIOS / FITTINGS LIST / LISTA DE ACESSORIOS

CÓD./ CODE: K072724					
REF.	PEÇA	PART	PIEZA	QTDE	CÓDIGO
A	PARAFUSO MINIFIX	Cam Bolt 32xØ6mm	Perno de Leva 32xØ6mm	8	1602006
B	TAMBOR MINIFIX Ø14.9X11MM	Can Nut Ø15 mm	Porca de Leva Ø15 mm	8	1605358
C	PREGO 10 X 10 C/CABEÇA - Ø1,5 x 23mm	Nail 10 X 10 - Ø1,5 x 23mm	Clavo 10 X 10	42	1605365
D	FIXADOR PARA COSTAS ZINCO BR	Back Panel Bracket	Soporte Panel Trasero	6	1601469
F	CAVILHA DE MADEIRA 6X40	Dowel Ø6 x 40 mm	Tarugo Ø6 x 40 mm	19	1604742
H	PARAFUSO 4 X 40 CAB. CHATA PHILIPS	Screw Ø4 x 40 mm	Tornillo Ø4 x 40 mm	11	1604937
I	PARAFUSO 4.5 X 35 CAB. CHATA PHILIPS	Screw Ø4.5 x 35 mm	Tornillo Ø4.5 x 35 mm	5	4,5x35
J	PARAFUSO 4 X 25 CAB. CHATA PHILIPS	Screw Ø4 x 25 mm	Tornillo Ø4 x 25 mm	8	1607862

## KIT DOBRADIÇAS / HINGES KIT / KIT BISAGRAS

CÓD./ CODE: K072721					
REF.	PEÇA	PART	PIEZA	QTDE	CÓDIGO
K	PARAFUSO 4 X 14 CAB. CHATA REBAIXADA PHILIPS	Screw Ø4 x 14 mm	Tornillo Ø4 x 14 mm	24	1602420
L	DOB. ALTA AMORT 35MM (4115402991)	HIGH HATCHE	HATCHE ALTO	4	1768796




**PASSO 1  
STEP 1  
PASO 1**

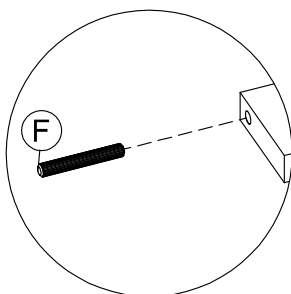
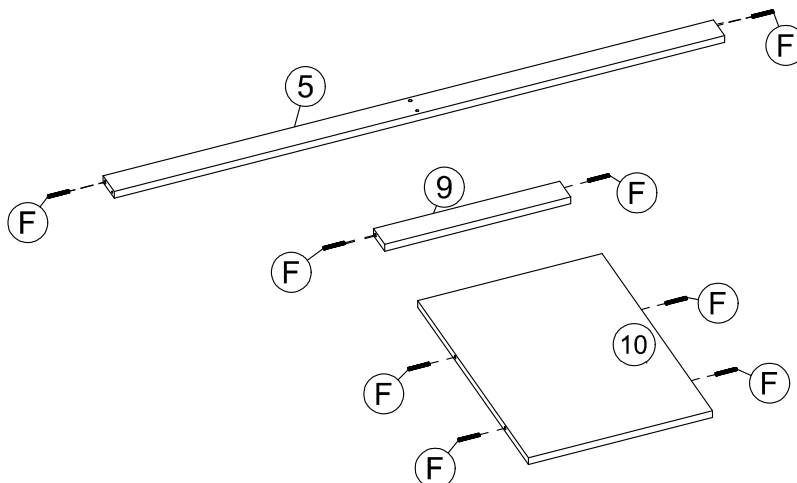
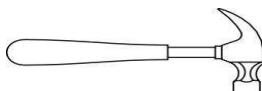
PEÇAS NECESSÁRIAS  
PARTS REQUIRED  
PIEZAS NECESSARIAS

INDICE	QUANT.
5	2
9	2
10	1

FERRAGEM NECESSÁRIA  
HARDWARE REQUIRED  
HERRAMIENTA NECESSARIA

INDICE	IMAGEM	QTDE
F		12

FERRAMENTAS NECESSÁRIAS  
TOOL REQUIRED  
HERRAMIENTA NECESSARIA




**PASSO 2  
STEP 2  
PASO 2**

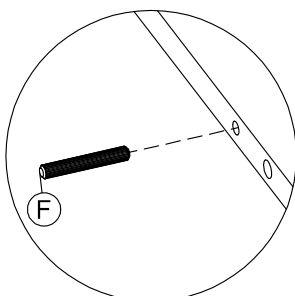
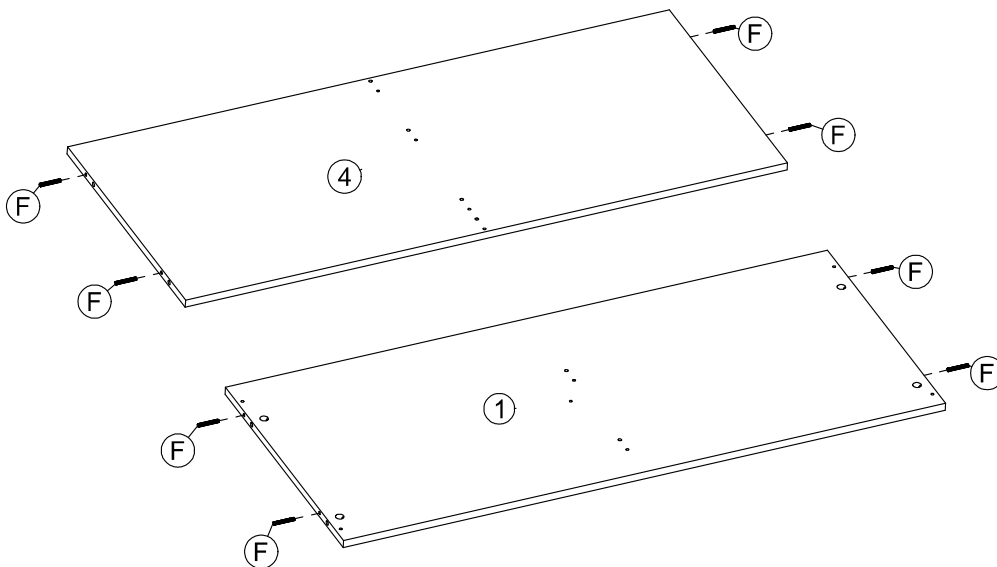
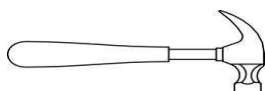
PEÇAS NECESSÁRIAS  
PARTS REQUIRED  
PIEZAS NECESSARIAS

INDICE	QUANT.
1	1
4	1

FERRAGEM NECESSÁRIA  
HARDWARE REQUIRED  
HERRAMIENTA NECESSARIA

INDICE	IMAGEM	QTDE
F		8

FERRAMENTAS NECESSÁRIAS  
TOOL REQUIRED  
HERRAMIENTA NECESSARIA




**PASSO 3  
STEP 3  
PASO 3**

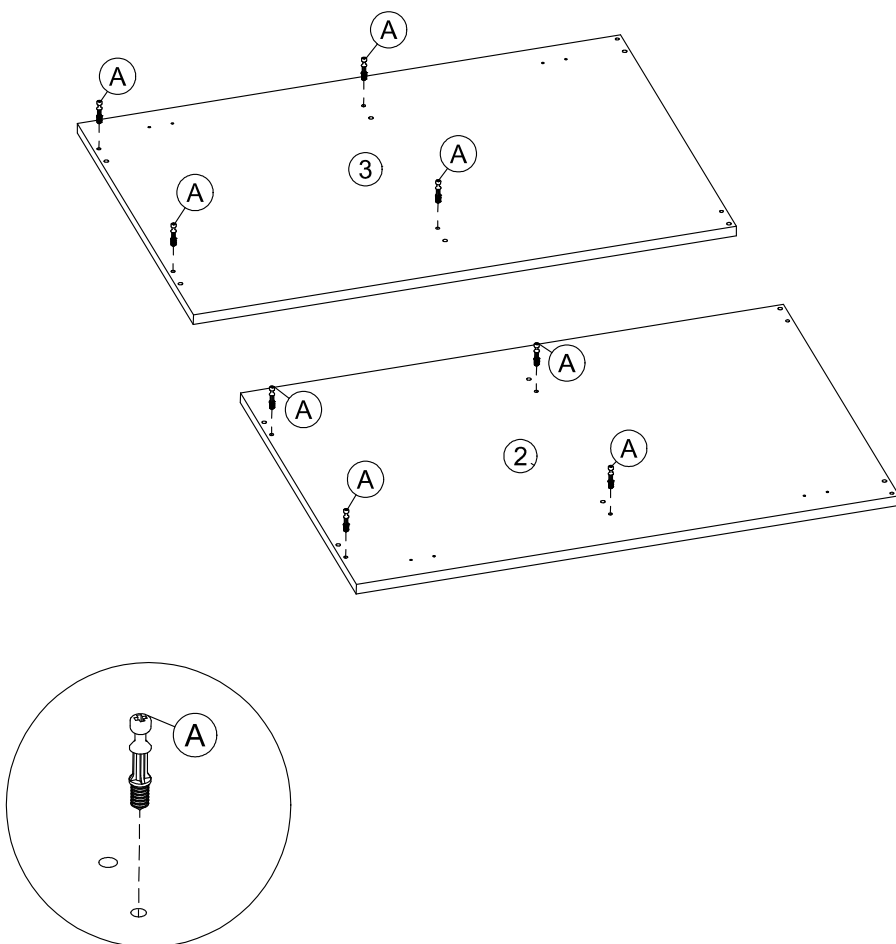
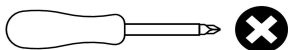
PEÇAS NECESSÁRIAS  
PARTS REQUIRED  
PIEZAS NECESARIAS

INDICE	QUANT.
2	1
3	1

FERRAGEM NECESSÁRIA  
HARDWARE REQUIRED  
HERRAMIENTA NECESARIA

INDICE	IMAGEM	QTDE
A		8

FERRAMENTAS NECESSÁRIAS  
TOOL REQUIRED  
HERRAMIENTA NECESARIA



**PASSO 4  
STEP 4  
PASO 4**

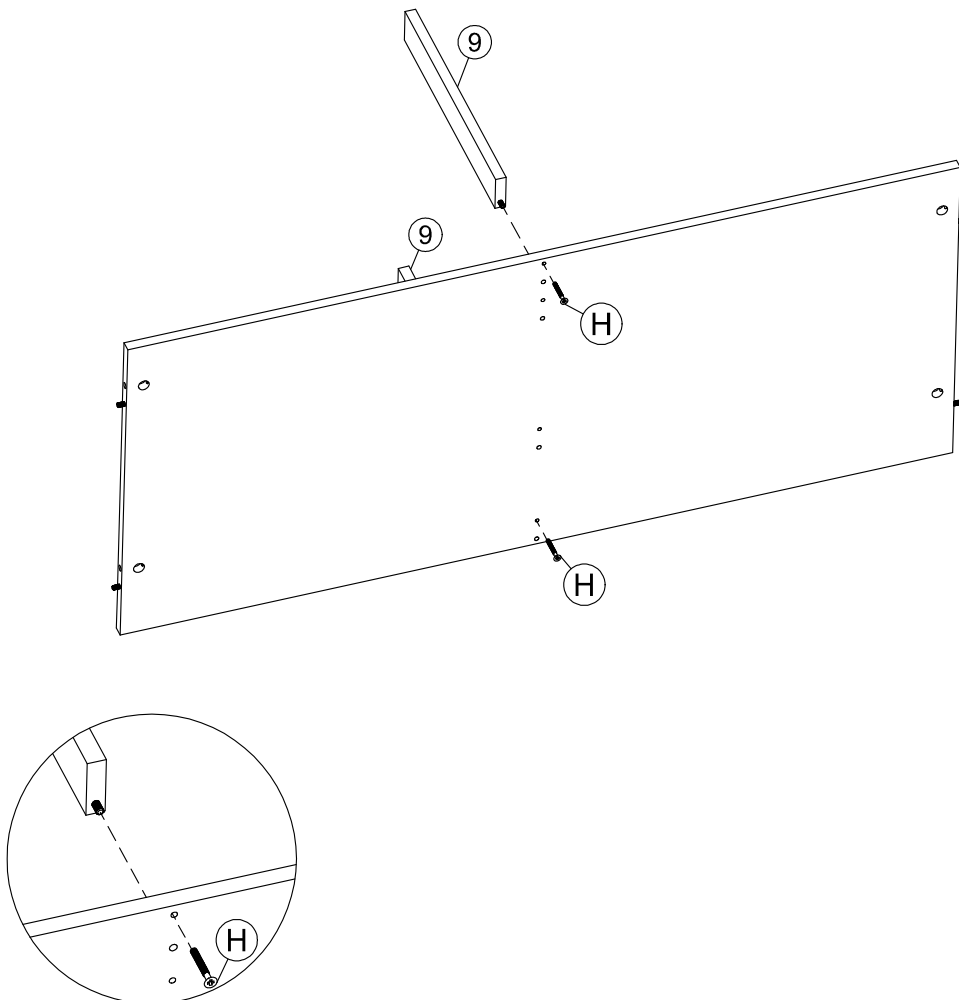
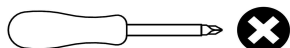
PEÇAS NECESSÁRIAS  
PARTS REQUIRED  
PIEZAS NECESARIAS

INDICE	QUANT.
4	1
9	2

FERRAGEM NECESSÁRIA  
HARDWARE REQUIRED  
HERRAMIENTA NECESARIA

INDICE	IMAGEM	QTDE
H		2

FERRAMENTAS NECESSÁRIAS  
TOOL REQUIRED  
HERRAMIENTA NECESARIA




**PASSO 5  
STEP 5  
PASO 5**

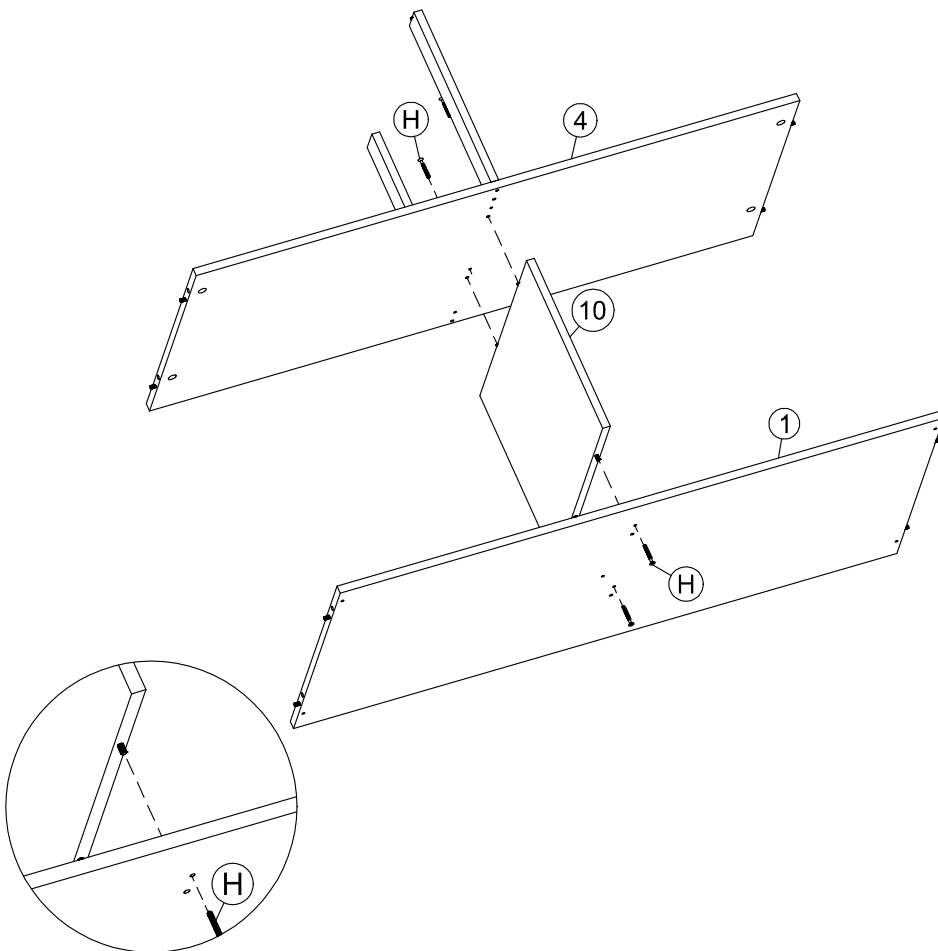
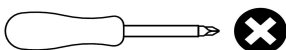
PEÇAS NECESSÁRIAS  
PARTS REQUIRED  
PIEZAS NECESARIAS

INDICE	QUANT.
1	1
4	1
10	1

FERRAGEM NECESSÁRIA  
HARDWARE REQUIRED  
HERRAMIENTA NECESARIA

INDICE	IMAGEM	QTDE
H		4

FERRAMENTAS NECESSÁRIAS  
TOOL REQUIRED  
HERRAMIENTA NECESARIA





**PASSO 6  
STEP 6  
PASO 6**

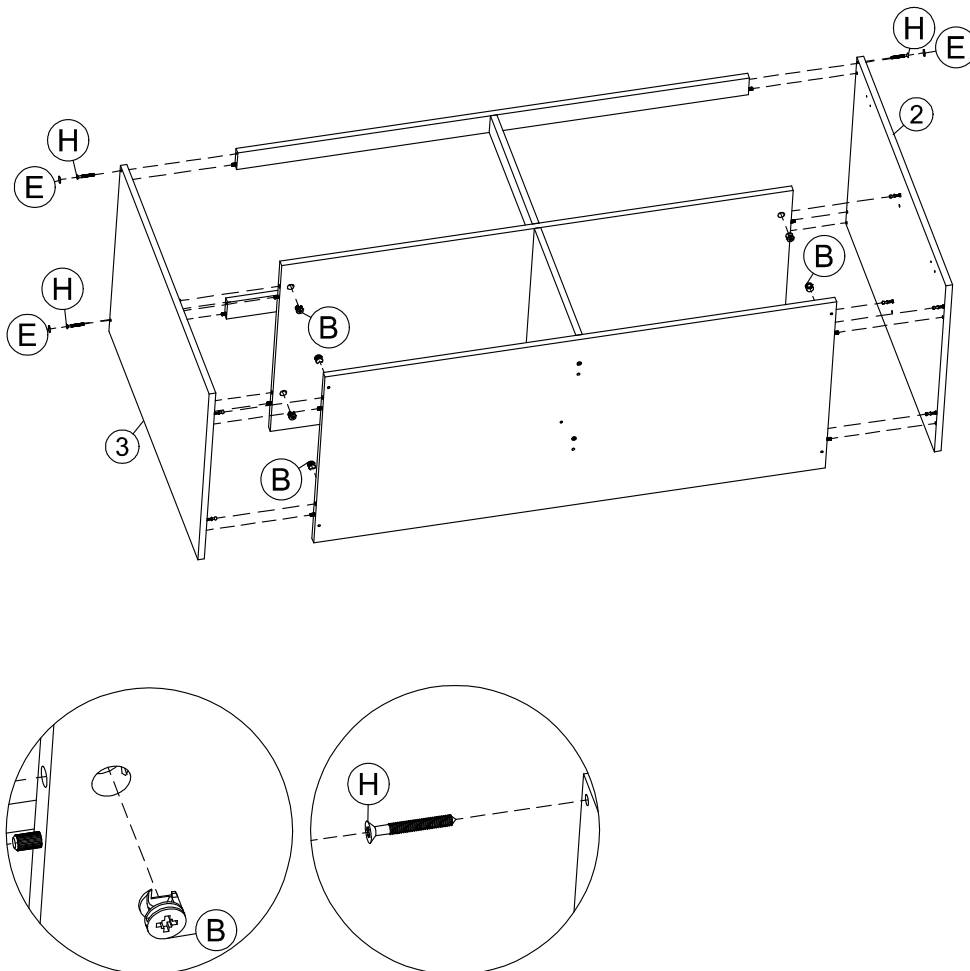
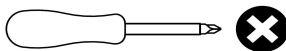
PEÇAS NECESSÁRIAS  
PARTS REQUIRED  
PIEZAS NECESARIAS

INDICE	QUANT.
2	1
3	1
E	4

FERRAGEM NECESSÁRIA  
HARDWARE REQUIRED  
HERRAMIENTA NECESARIA

INDICE	IMAGEM	QTDE
B		8
H		4

FERRAMENTAS NECESSÁRIAS  
TOOL REQUIRED  
HERRAMIENTA NECESARIA



**PASSO 7  
STEP 7  
PASO 7**

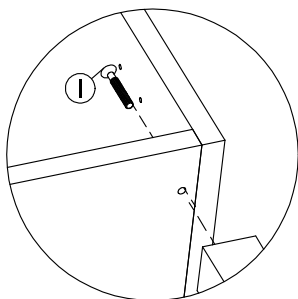
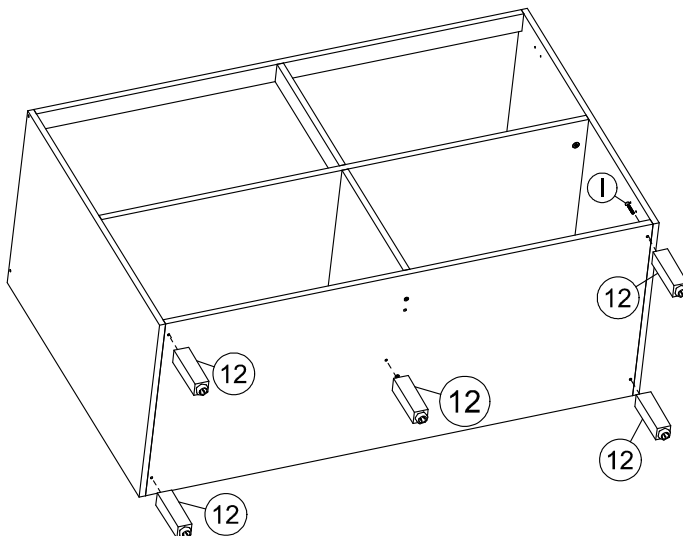
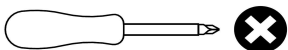
PEÇAS NECESSÁRIAS  
PARTS REQUIRED  
PIEZAS NECESARIAS

INDICE	QUANT.
12	5

FERRAGEM NECESSÁRIA  
HARDWARE REQUIRED  
HERRAMIENTA NECESARIA

INDICE	IMAGEM	QTDE
I		5

FERRAMENTAS NECESSÁRIAS  
TOOL REQUIRED  
HERRAMIENTA NECESARIA






**PASSO 8  
STEP 8  
PASO 8**

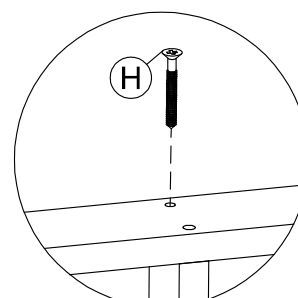
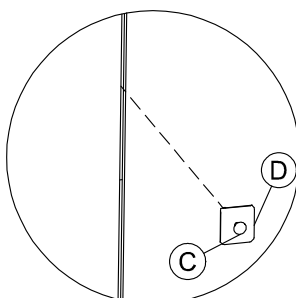
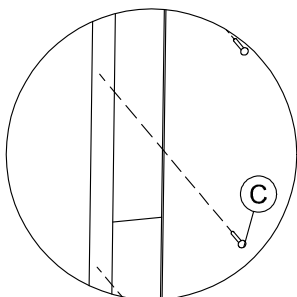
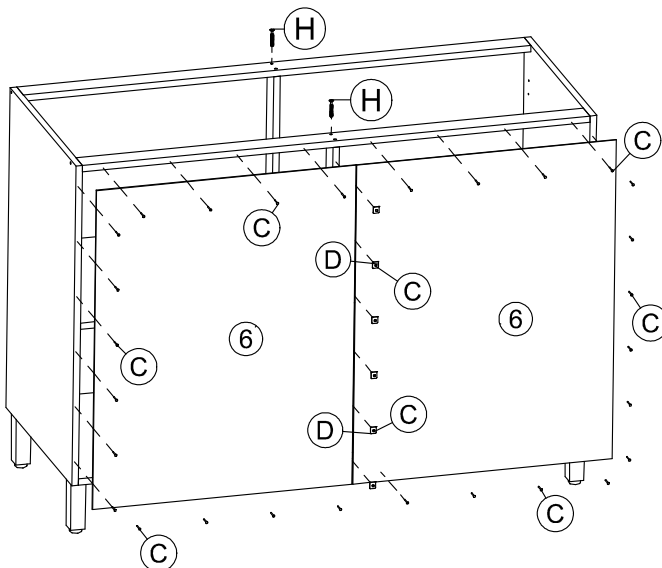
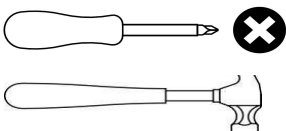
PEÇAS NECESSÁRIAS  
PARTS REQUIRED  
PIEZAS NECESARIAS

INDICE	QUANT.
6	2

FERRAGEM NECESSÁRIA  
HARDWARE REQUIRED  
HERRAMIENTA NECESARIA

INDICE	IMAGEM	QTDE
C		42
D		6
H		6

FERRAMENTAS NECESSÁRIAS  
TOOL REQUIRED  
HERRAMIENTA NECESARIA




**PASSO 9  
STEP 9  
PASO 9**

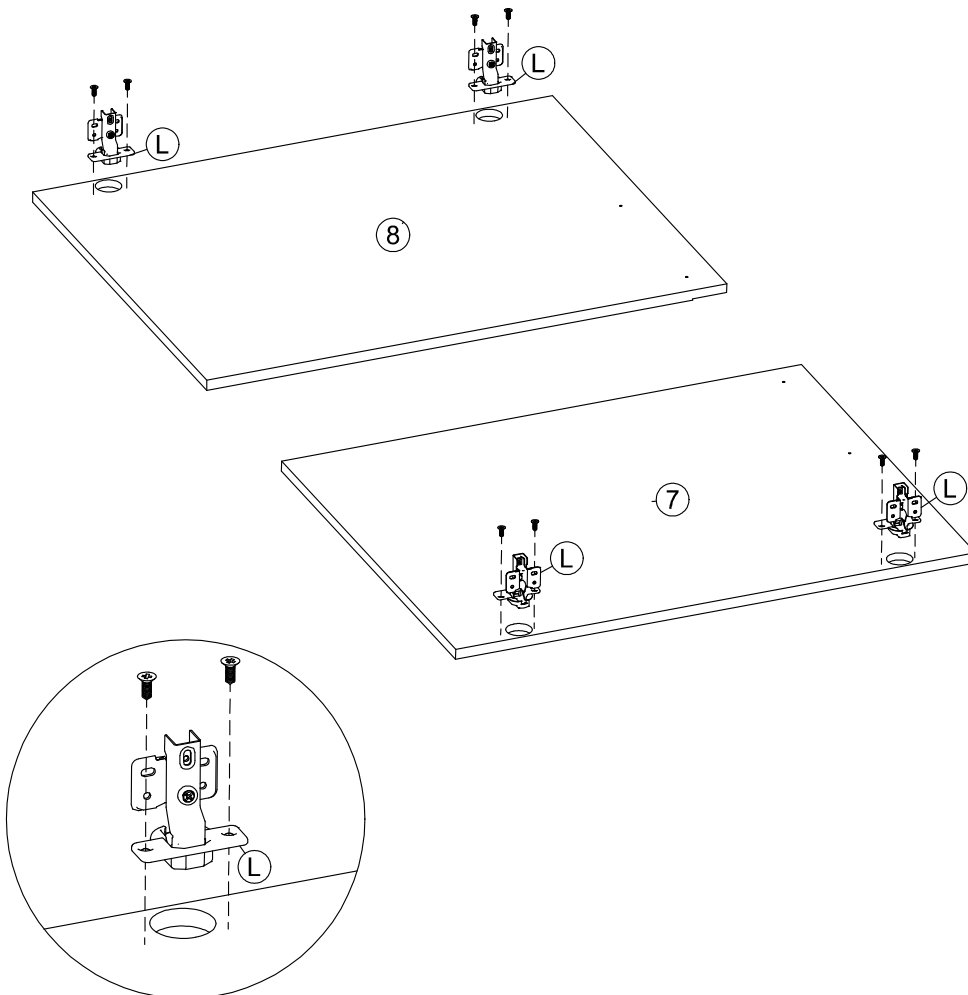
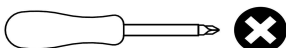
PEÇAS NECESSÁRIAS  
PARTS REQUIRED  
PIEZAS NECESARIAS

INDICE	QUANT.
7	1
8	1

FERRAGEM NECESSÁRIA  
HARDWARE REQUIRED  
HERRAMIENTA NECESARIA

INDICE	IMAGEM	QTDE
L		4

FERRAMENTAS NECESSÁRIAS  
TOOL REQUIRED  
HERRAMIENTA NECESARIA





**PASSO 10  
STEP 10  
PASO 10**

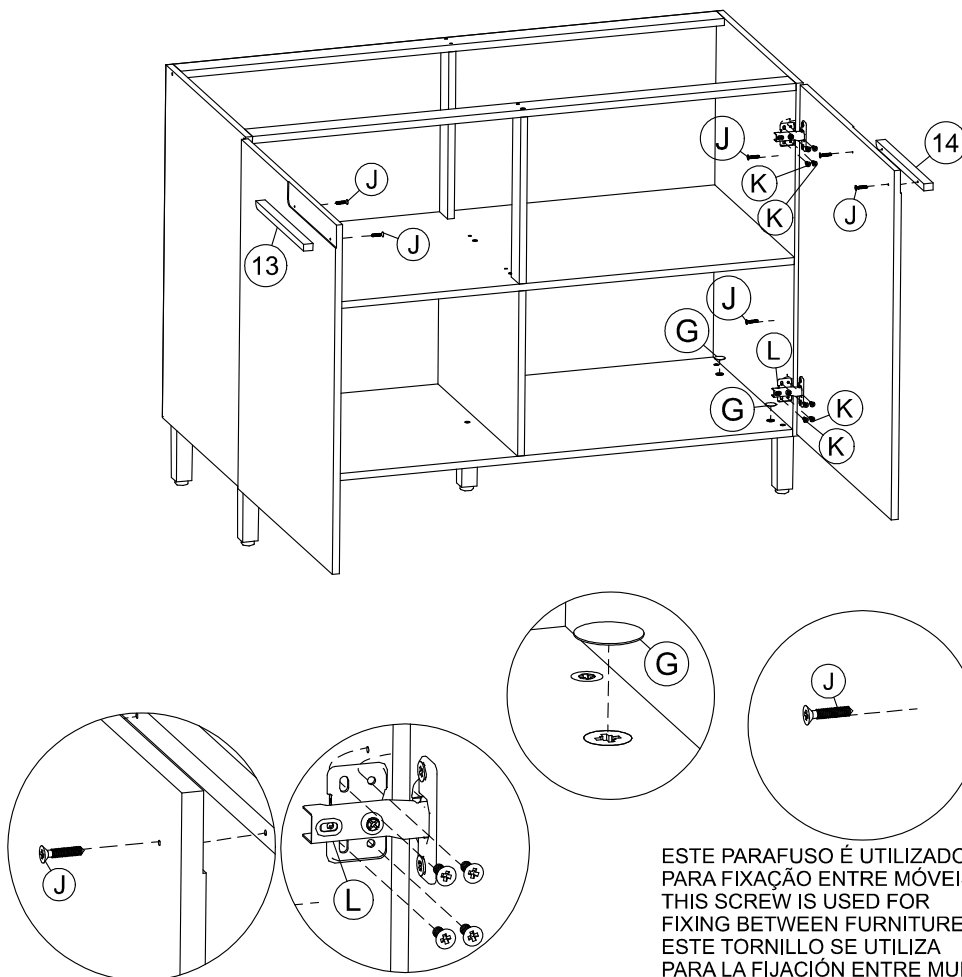
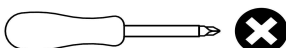
PEÇAS NECESSÁRIAS  
PARTS REQUIRED  
PIEZAS NECESARIAS

INDICE	QUANT.
13	1
14	1
G	4

FERRAGEM NECESSÁRIA  
HARDWARE REQUIRED  
HERRAMIENTA NECESARIA

INDICE	IMAGEM	QTDE
J		8
L		4

FERRAMENTAS NECESSÁRIAS  
TOOL REQUIRED  
HERRAMIENTA NECESARIA



ESTE PARAFUSO É UTILIZADO  
PARA FIXAÇÃO ENTRE MÓVEIS!!  
THIS SCREW IS USED FOR  
FIXING BETWEEN FURNITURE!!  
ESTE TORNILLO SE UTILIZA  
PARA LA FIJACIÓN ENTRE MUEBLES!!