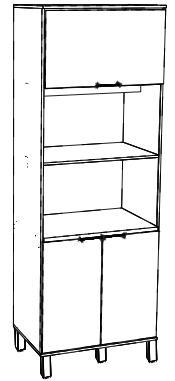
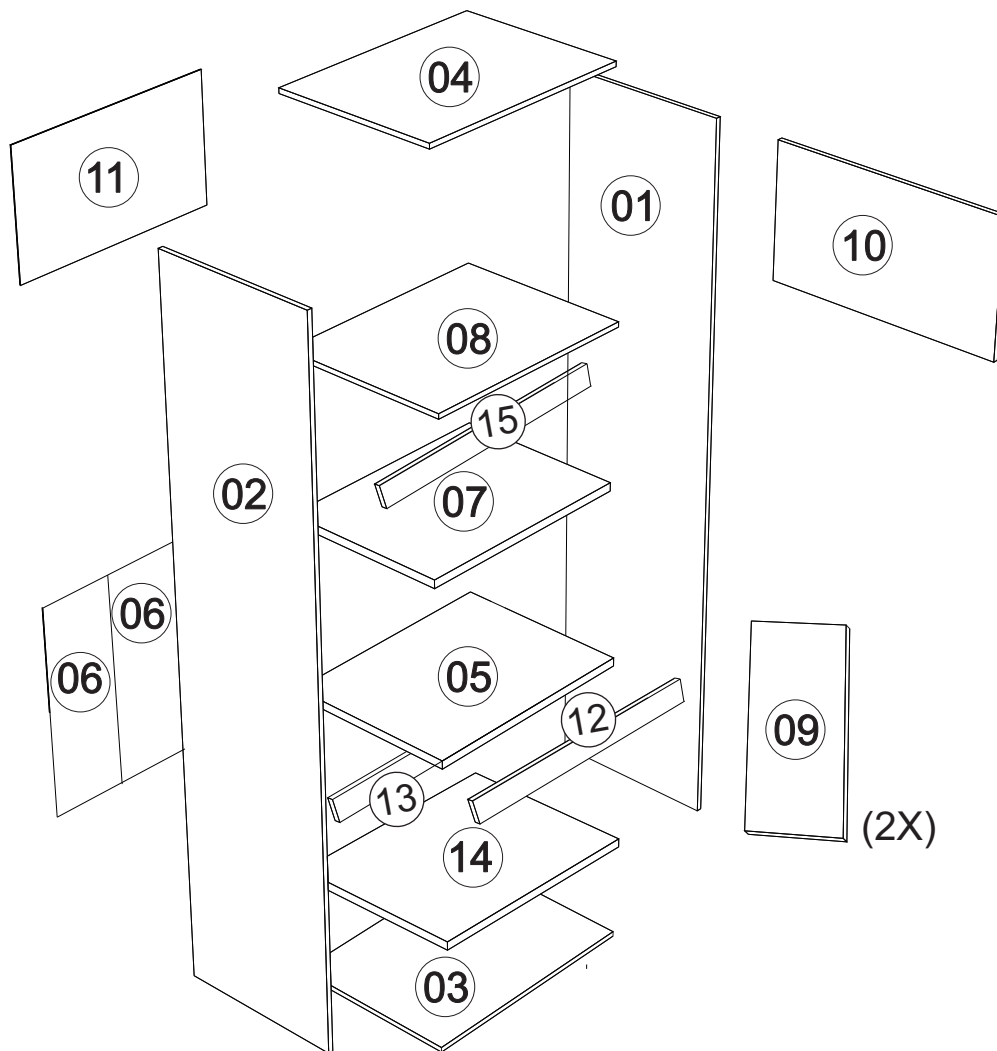




Rodovia SC-492 - Km 10 - B. Industrial
89905-000 - Bandeirante - SC
Fone: (49) 3622-4549
e-mail: mxmoveis@mxmoveis.com.br

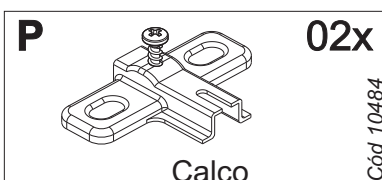
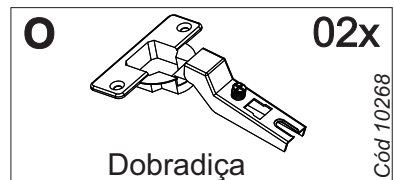
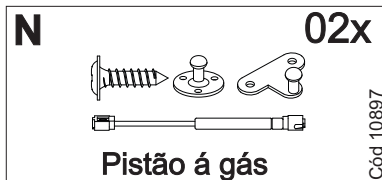
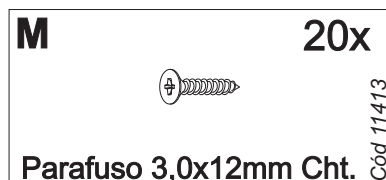
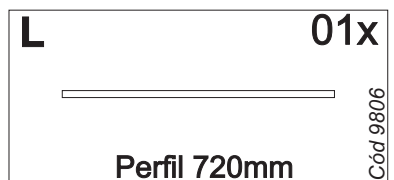
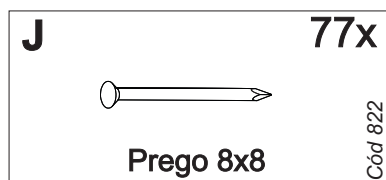
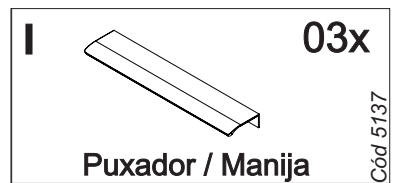
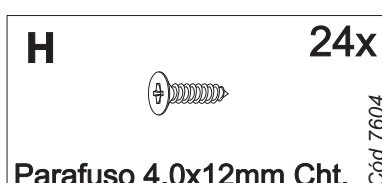
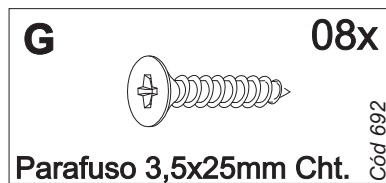
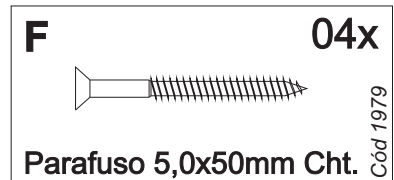
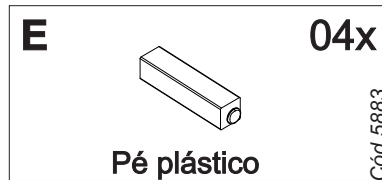
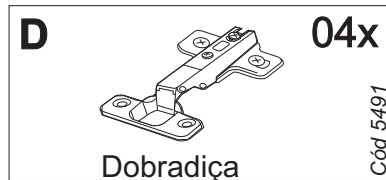
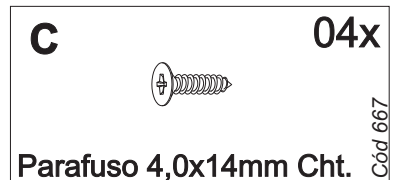
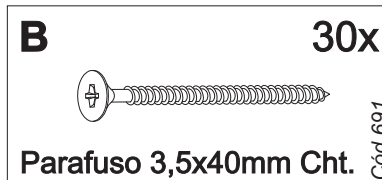
Ref. TTO01



Torre quente 2 fornos
Cozinha/Cocina
TOSCANA

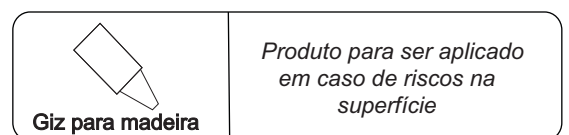
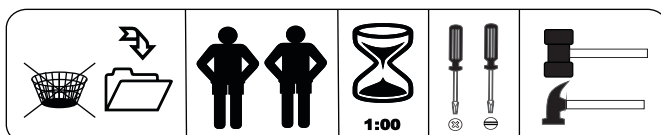


Nº	CÓDIGO ASSISTÊNCIA	NOME DA PEÇA/DESCRIPCIÓN PIEZAS	MEDIDAS (mm)	QTD.	CÓDIGO DAS PEÇAS/ CÓDIGO PIEZAS			
					FREIJÓ/FREIJÓ	FREIJÓ/NERO	FREIJÓ/JADE	FREIJÓ/OFF WHITE
01	TTO01.17.00	Lateral externa direita/Lateral derecha	2100x496x15	01	267741	267741	267741	267741
02	TTO01.18.00	Lateral externa esquerda/Lateral izquierda	2100x496x15	01	214116	214116	214116	214116
03	TTO01.01.02	Base inferior/Base inferior	800x516x15	01	209298	209298	209298	209298
04	TTO01.05.01	Base superior/Base	800x516x15	01	209299	209299	209299	209299
05	TTO01.33.01	Tampo/Tapa	770x516x22	01	209300	209300	209300	209300
06	TTO01.13.01	Forro/Revés	674x392x2.5	02	209296	209296	209296	209296
07	TTO01.02.02	Base micro/Base	770x496x22	01	210488	210488	210488	210488
08	TTO01.01.01	Base inferior aéreo/Base inferior	770x496x15	01	209294	209294	209294	209294
09	TTO01.25.00	Porta balcão/Puerta	702x389x15	01	209329	209332	209281	222252
10	TTO01.25.01	Porta aéreo torre/Puerta	778x450x15	02	209282	209282	209282	209282
11	TTO01.13.00	Forro/Revés	784x464x2.5	01	209297	209297	209297	209297
12	TTO01.28.00	Ripa sustentação	770x50x15	01	210487	210487	210487	210487
13	TTO01.28.01	Ripa sustentação	770x50x15	01	209293	209293	209293	209293
14	TTO01.02.00	Base interna	770x496x15	01	209291	209291	209291	209291
15	TTO01.28.03	Ripa sustentação aéreo	770x50x15	01	252266	252266	252266	252266

Ferragens/Herrajes



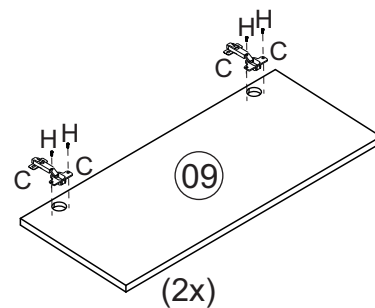
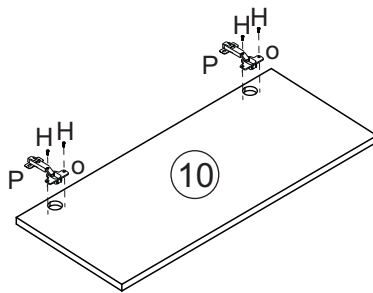
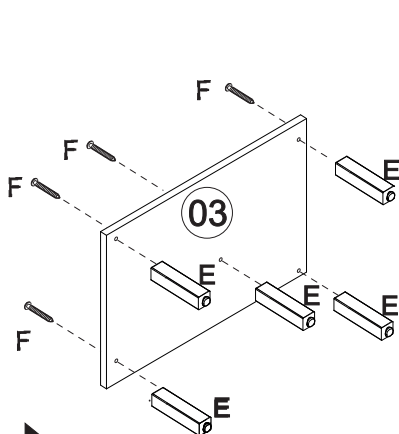
 *Usar os parafusos (G) para unir este módulo a outro. Usar los tornillos (G) para unirse este módulo a otro. 



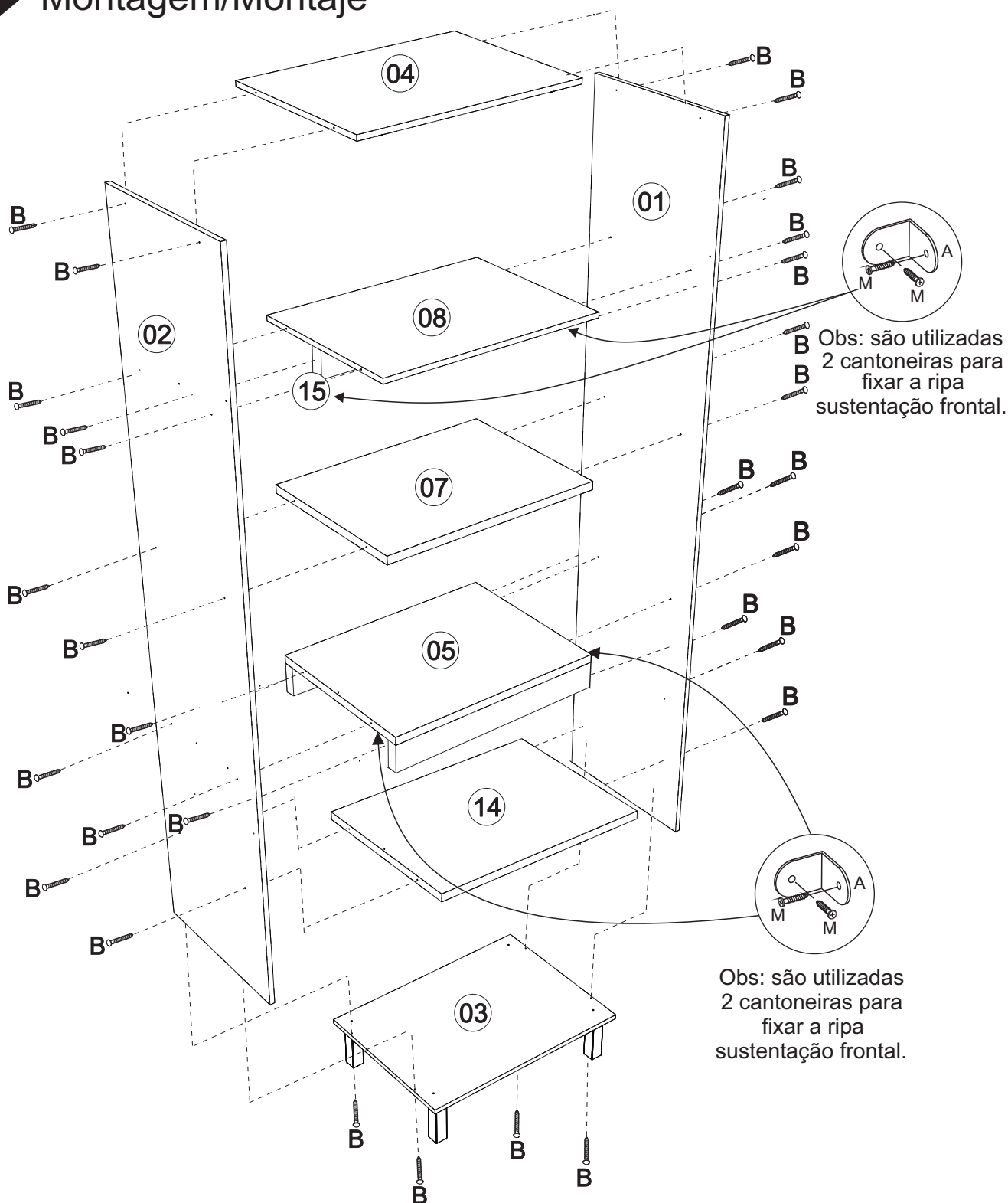
Limpeza/Limpieza

- ✗ Use um pano levemente umedecido com água, seguido de pano seco.
- ✗ Use solamente un paño húmedo con agua y después un paño seco.
- ✗ Nunca utilize produtos químicos ou abrasivos.
- ✗ No utilice productos químicos o abrasivos.

Pré-Montagem/Preparación Piezas

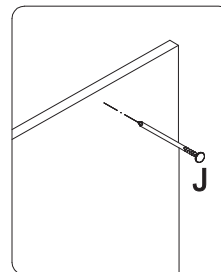
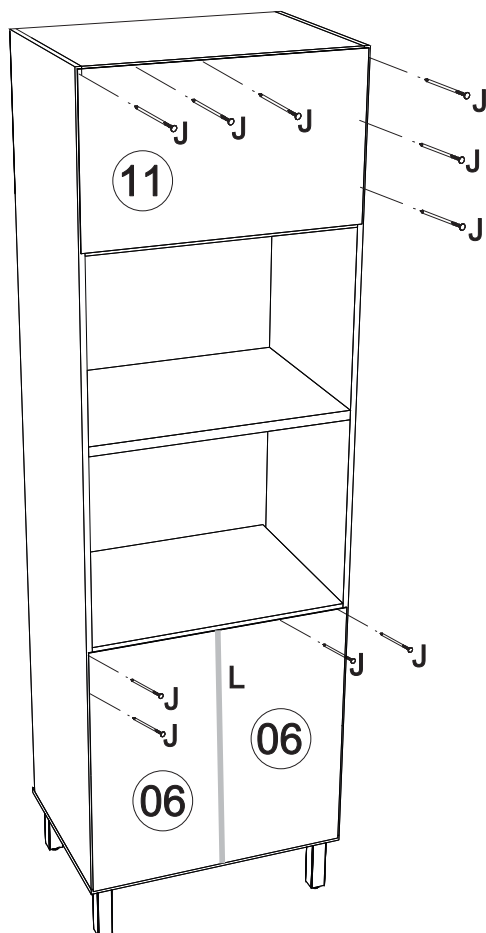


01 Montagem/Montaje



02

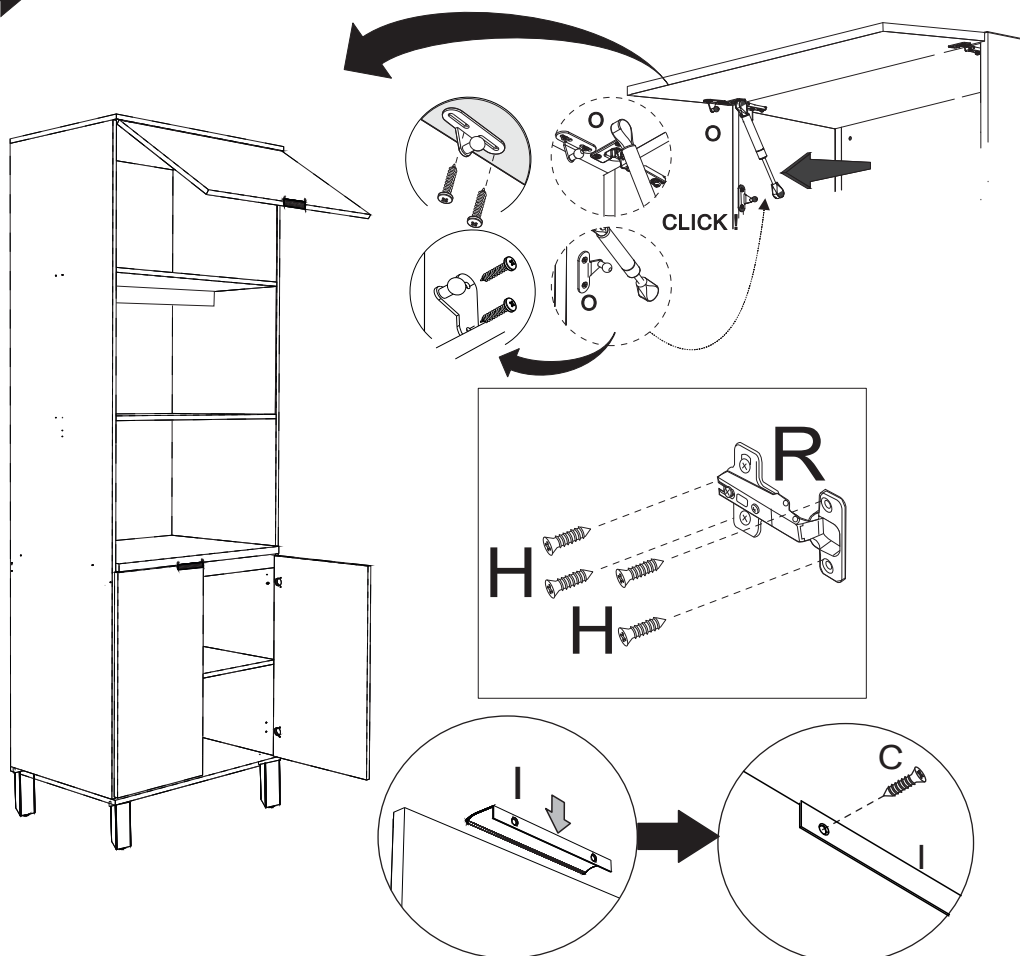
Montagem/Montaje



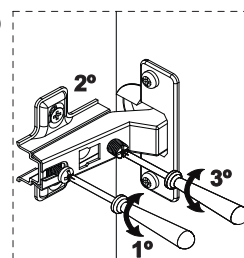
*Colocar um prego (J) a cada 100mm

03

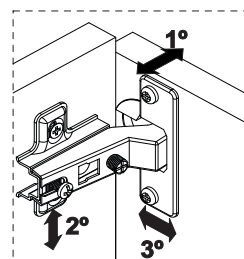
Montagem/Montaje



1°

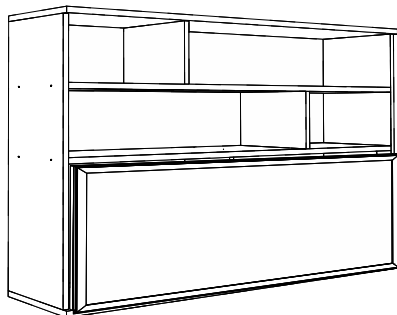


2°





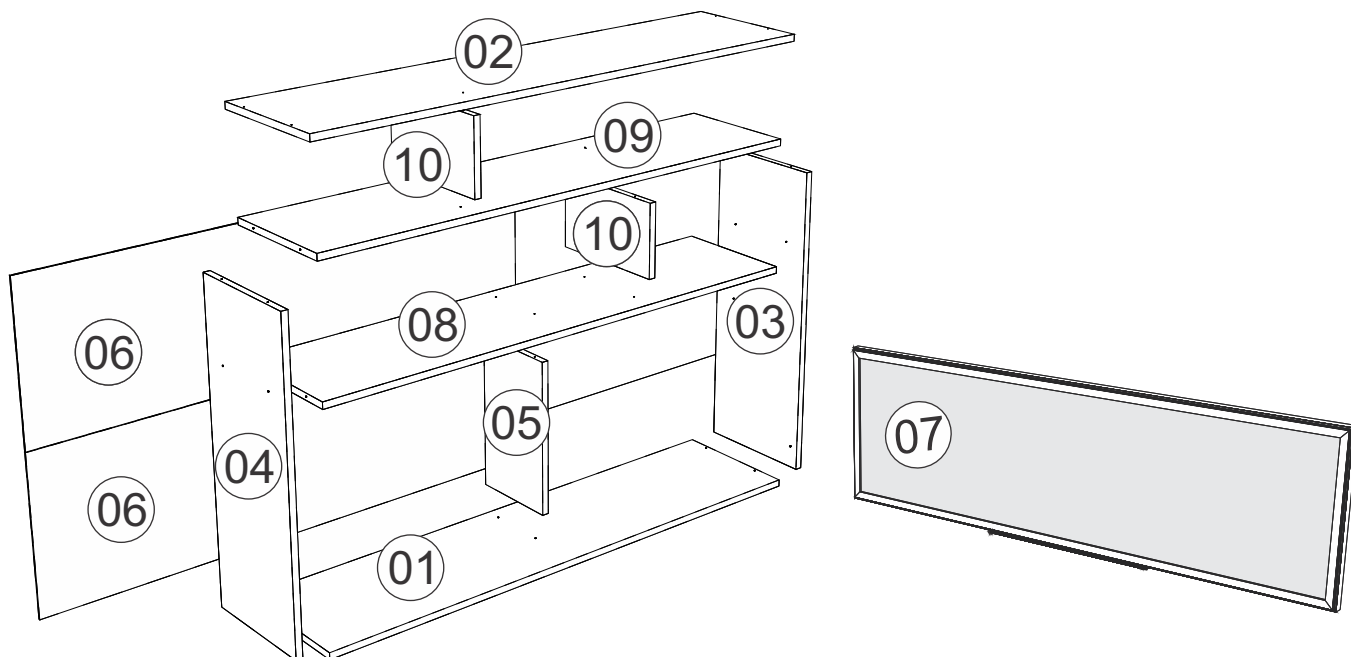
Rodovia SC-492 - Km 10 - B. Industrial
89905-000 - Bandeirante - SC
Fone: (49) 3622-4549
e-mail: mxmoveis@mxmoveis.com.br



Ref. ATO03

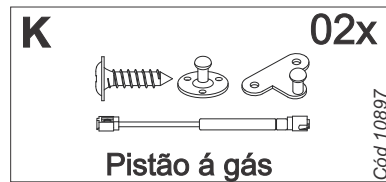
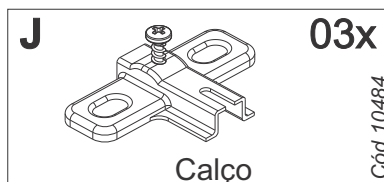
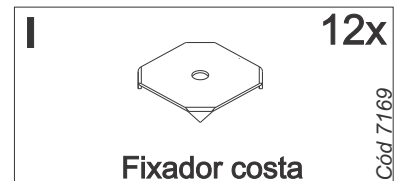
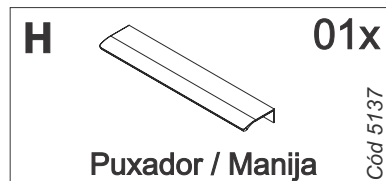
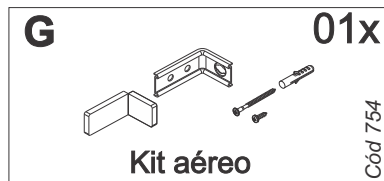
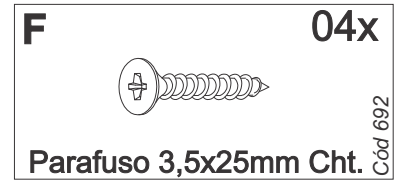
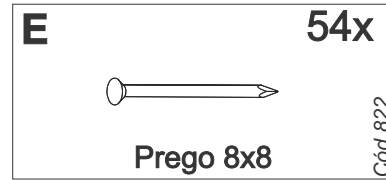
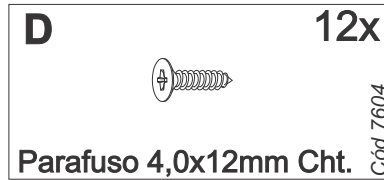
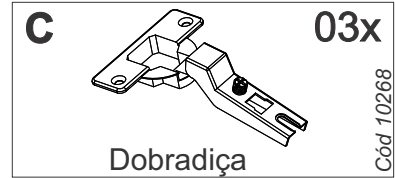
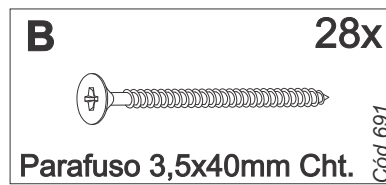
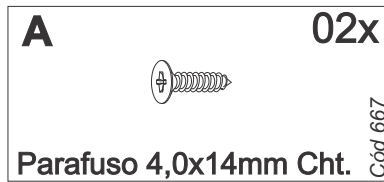
Aéreo 1200
Armario 1200

Cozinha/Cocina
TOSCANA

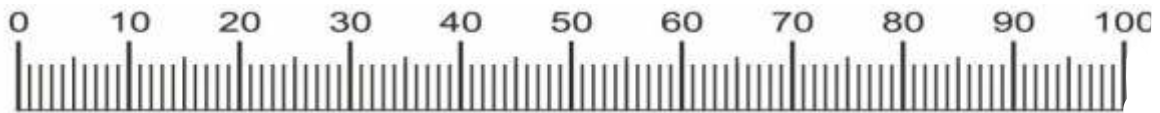


Nº	Código	NOME DA PEÇA/DESCRIPCIÓN PIEZAS	MEDIDAS (mm)	QTD.	CÓDIGO DAS PEÇAS/ CÓDIGO PIEZAS
					FREIJÓ/FREIJÓ
01	ATO03.01.01	Base inferior/Base inferior	1200x290x15	01	208697
02	ATO03.05.01	Base superior/Base superior	1200x290x15	01	208698
03	ATO03.17.01	Lateral externa direita/Lateral derecha	710x270x15	01	209912
04	ATO03.18.01	Lateral externa esquerda/Lateral izquierda	710x270x15	01	209913
05	ATO03.19.00	Lateral interna/Divisoria	343x195x15	01	208693
06	ATO03.13.01	Forro/Revés	1190x361x2.5	02	209915
07	5268	Porta/Puerta	1180x348x20	01	
08	ATO03.02.01	Base interna/Base pequena	1170x270x15	01	208696
09	ATO03.02.00	Base interna/Base pequena	1170x270x15	01	208692
10	ATO03.19.02	Lateral interna inf. /Divisoria	267x168x15	02	209914

Ferragens/Herrajes

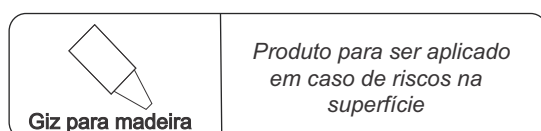
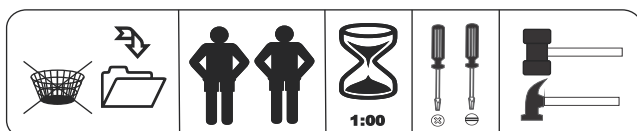
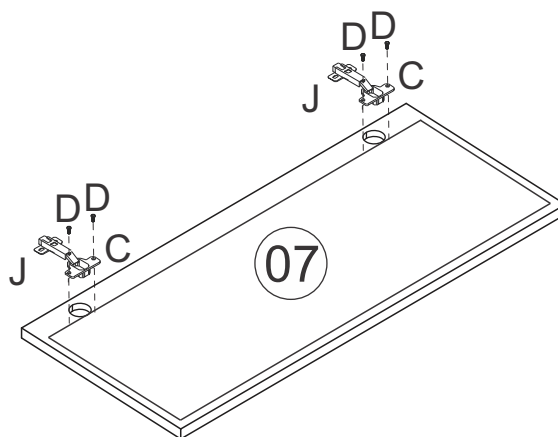


*Usar os parafusos (F) para unir este módulo a outro.
Usar los tornillos (F) para unirse este módulo a otro.

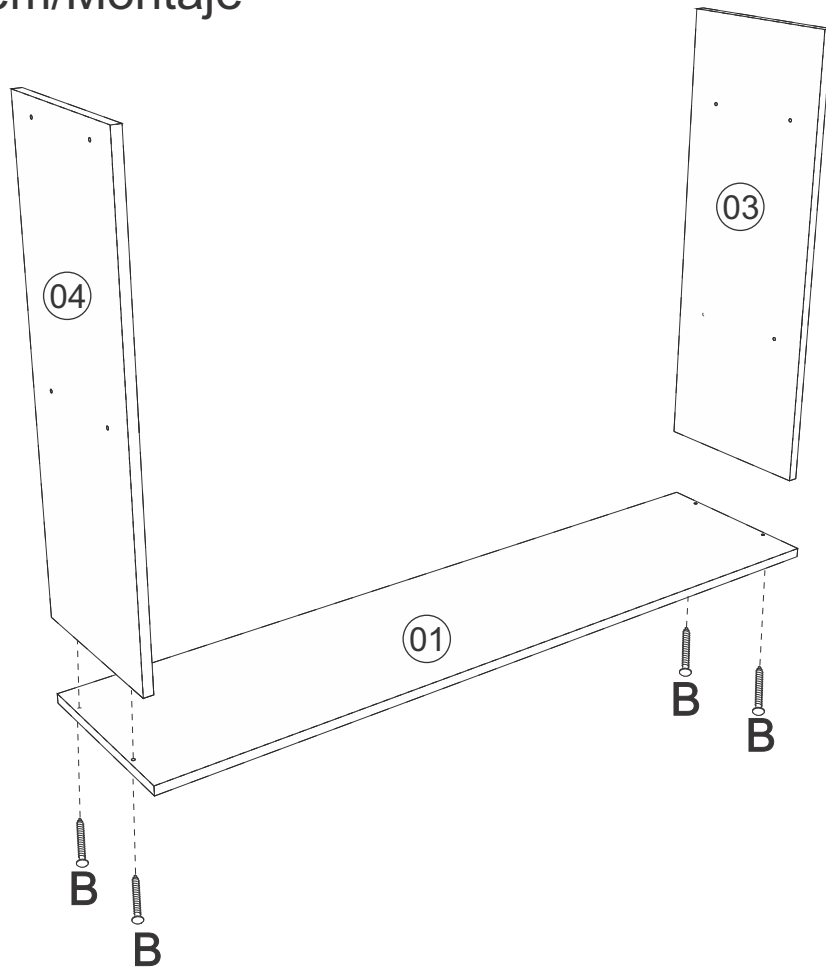


Medidas em mm

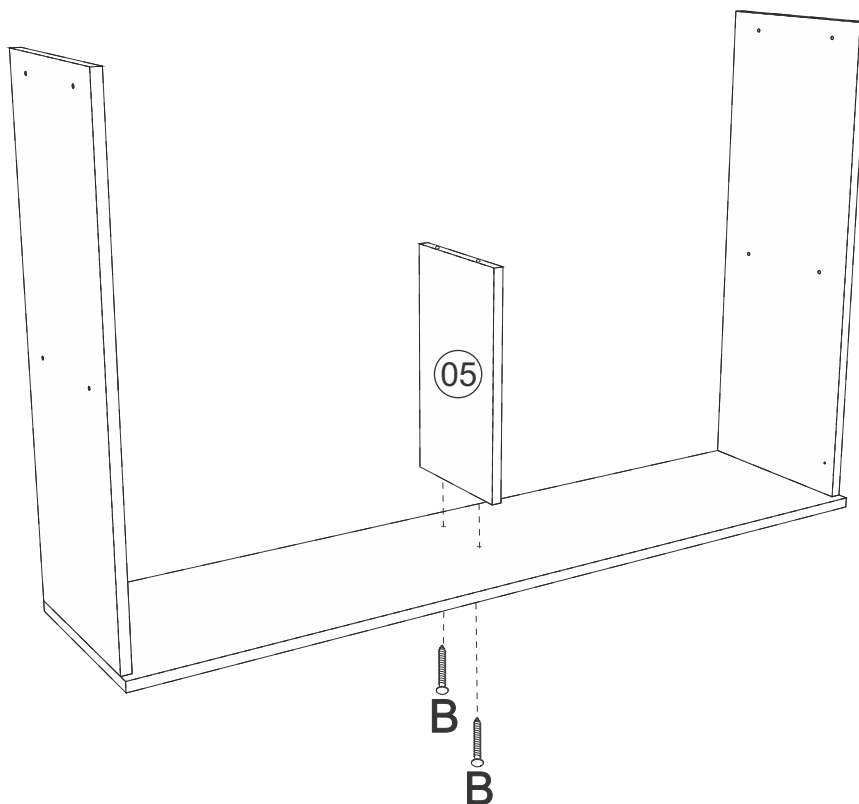
Pré-Montagem/Preparación Piezas



01 Montagem/Montaje

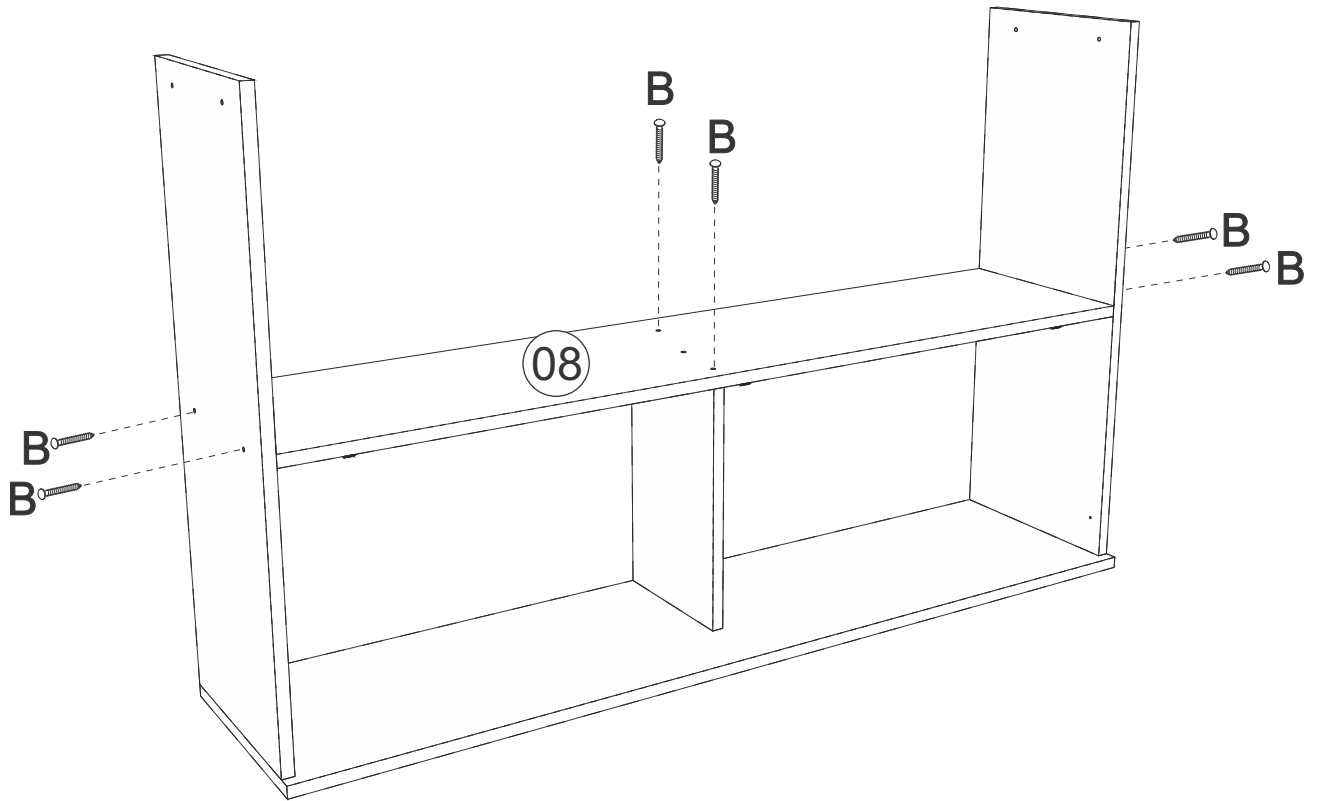


02 Montagem/Montaje



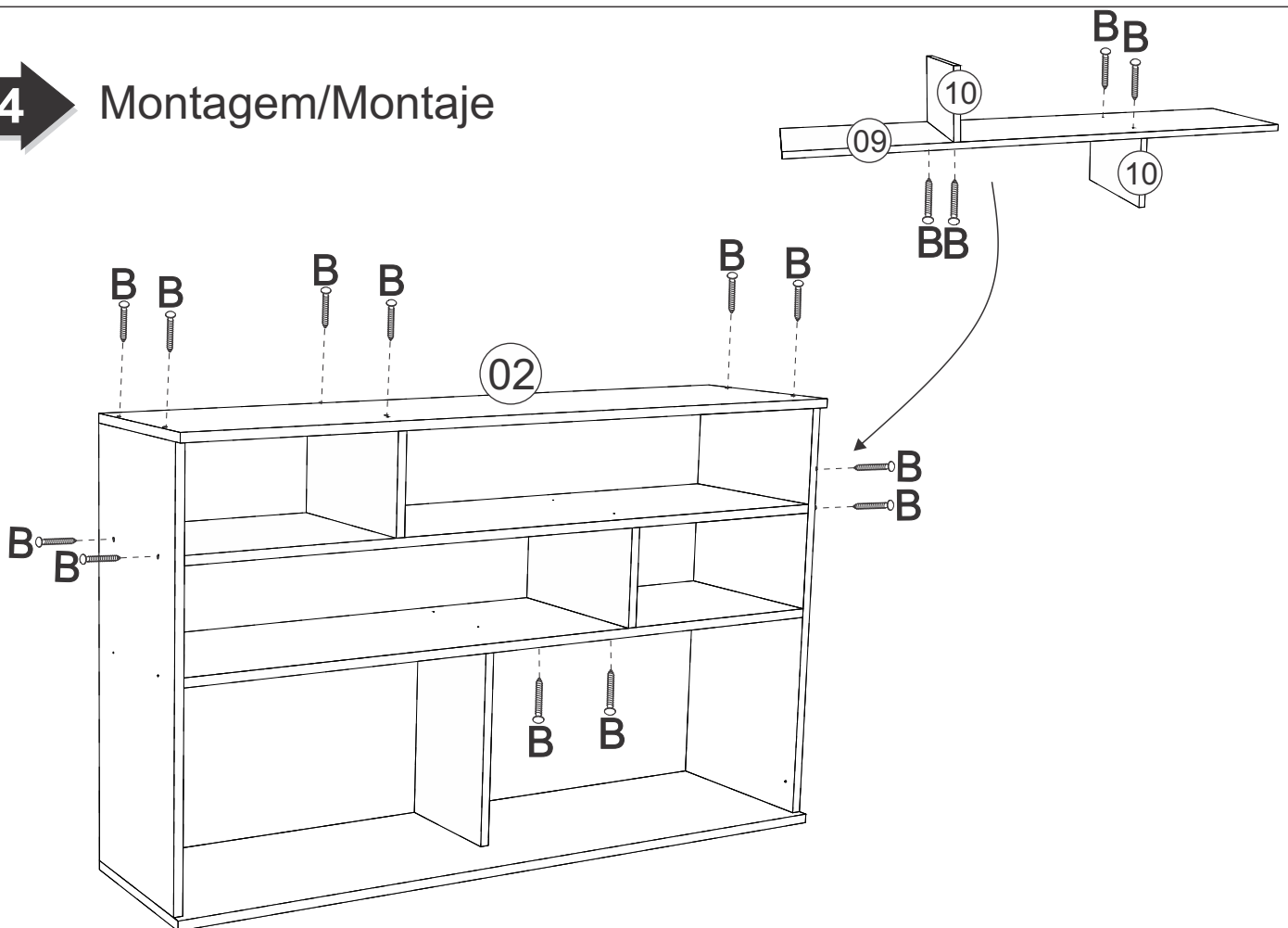
03

Montagem/Montaje

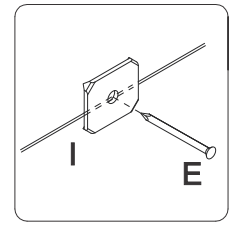
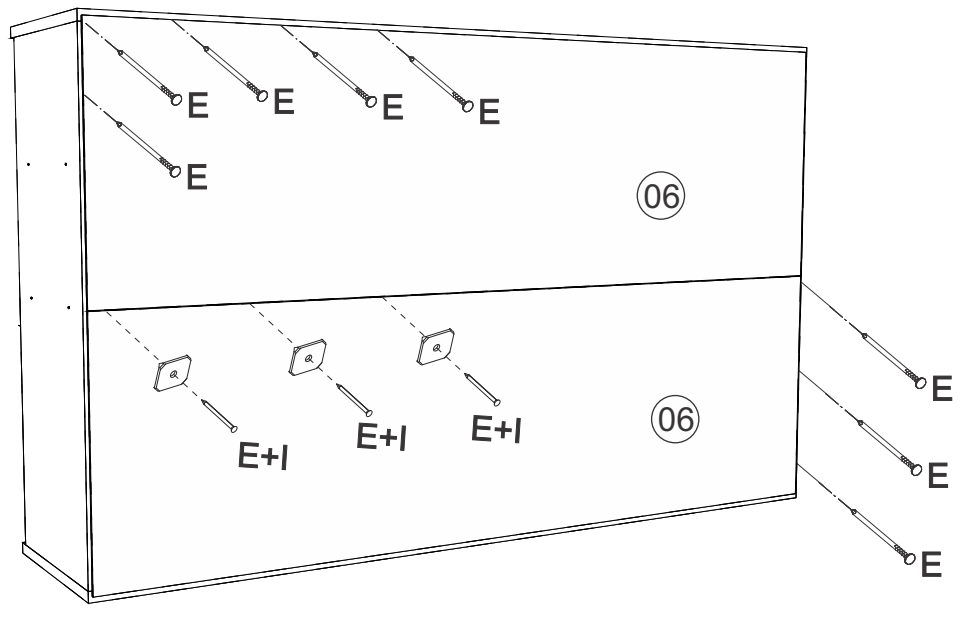


04

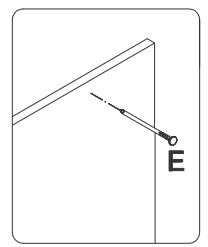
Montagem/Montaje



06 Montagem/Montaje

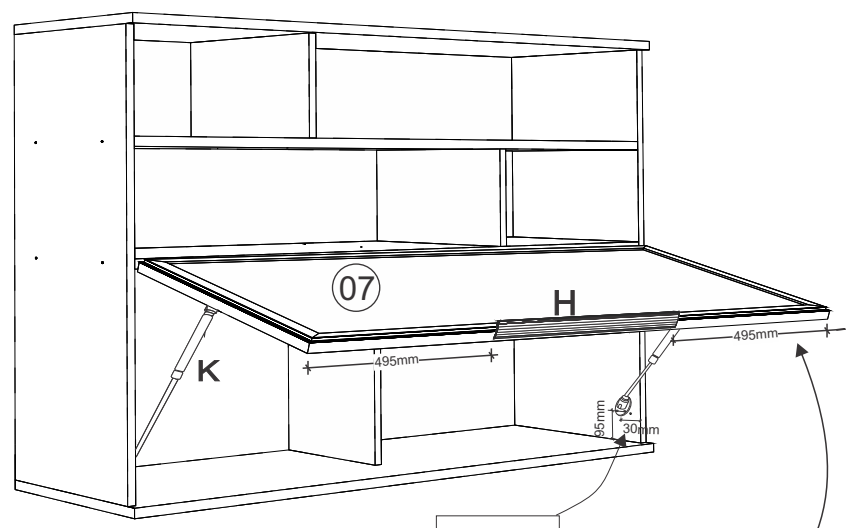


*Colocar o prego (E) e a junção (I) a cada 100mm

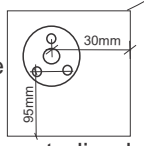


*Colocar um prego (E) a cada 100mm

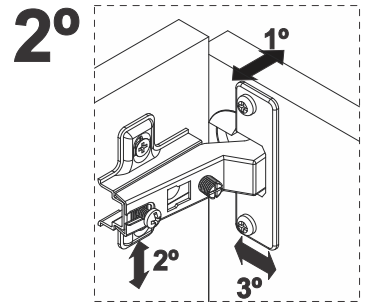
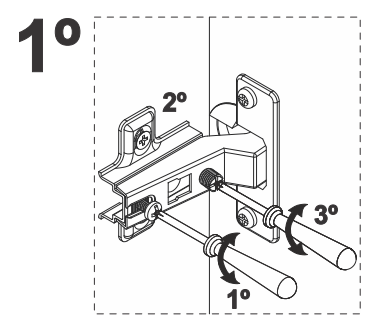
07 Montagem/Montaje



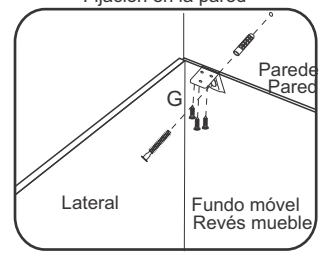
Obs: É necessário fixar o suporte lateral do pistão nesta posição.



OBS: Para fixação do puxador, centraliza-lo na porta, deixando 495mm para cada lado do mesmo conforme cotas.



Fixação na parede
Fijación en la pared



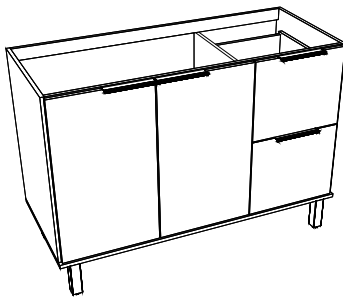
*Fixar a cantoneira na parte interna do móvel.
Fijar la pieza «G» en el interior del mueble.

Limpeza/Limpieza

- ✍ Use um pano levemente umedecido com água, seguido de pano seco.
- ✍ *Use solamente un paño húmedo con agua y después un paño seco.*
- ✍ Nunca utilize produtos químicos ou abrasivos.
- ✍ *No utilice productos quimicos o abrasivos.*

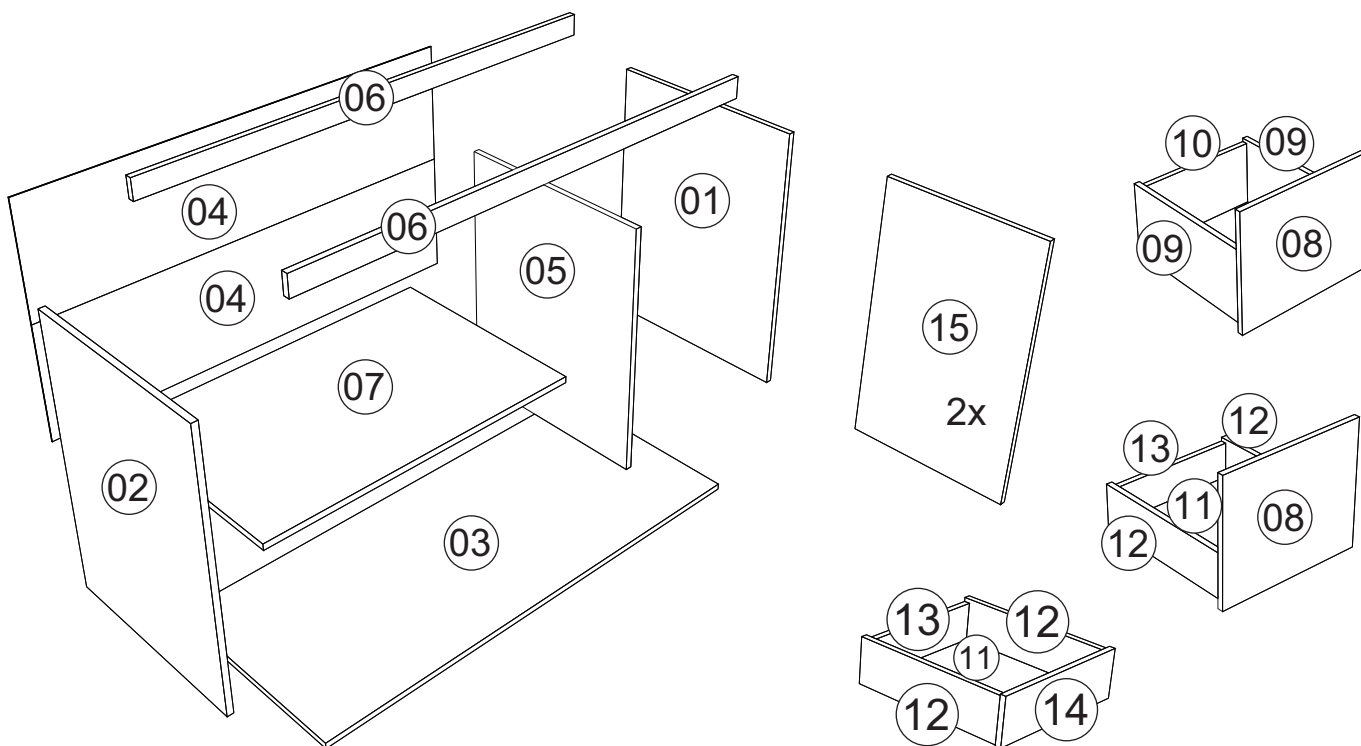


Rodovia SC-492 - Km 10 - B. Industrial
89905-000 - Bandeirante - SC
Fone: (49) 3622-4549
e-mail: mxmoveis@mxmoveis.com.br



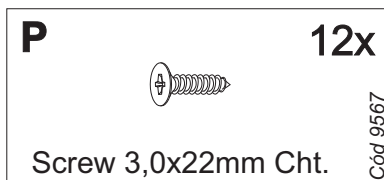
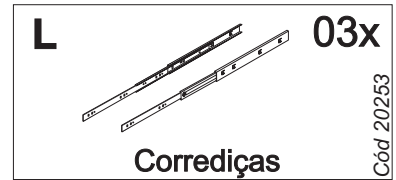
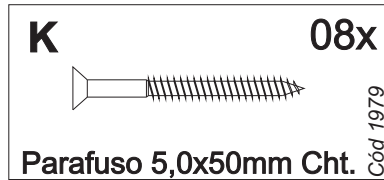
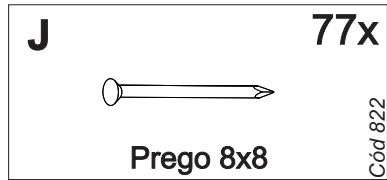
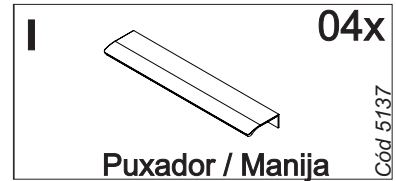
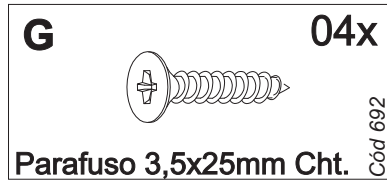
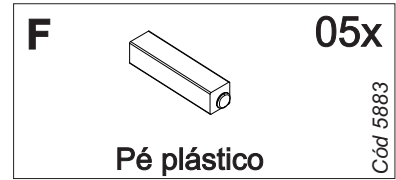
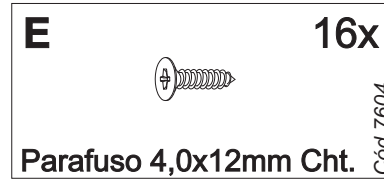
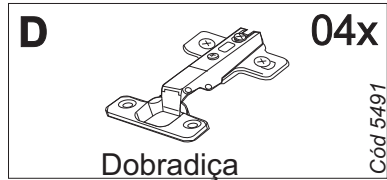
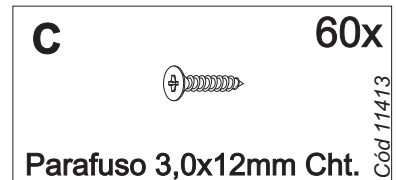
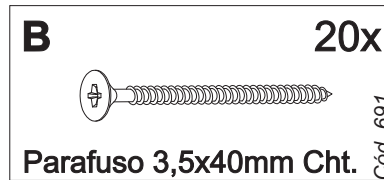
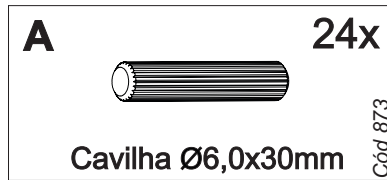
Ref. BTO03



Balcão 1200 2P 3G
Cozinha/Cocina
TOSCANA





Nº	CÓDIGO ASSISTÊNCIA	NOME DA PEÇA/DESCRIPCIÓN PIEZAS	MEDIDAS (mm)	QTD	CÓDIGO DAS PEÇAS/ CÓDIGO PIEZAS			
					FREIJÓ/FREIJÓ	FREIJÓ/NERO	FREIJÓ/JADE	FREIJÓ/OFF WHITE
01	BTO03.17.00	Lateral externa direita/Lateral derecha	710x496x15	01	208894	208894	208894	208894
02	BTO03.18.00	Lateral externa esquerda/Lateral izquierda	710x496x15	01	208895	208895	208895	208895
03	BTO03.01.01	Base inferior/Base inferior	1200x516x15	01	208907	208907	208907	208907
04	BTO03.13.00	Forro/Revés	1190X337x2.5	02	208900	208900	208900	208900
05	BTO03.20.00	Lateral interna/Lado interno	660x496x15	01	208896	208896	208896	208896
06	BTO03.28.00	Ripa balcão frontal/Travesaño	1170x50x15	02	208897	208897	208897	208897
07	BTO03.02.00	Base interna/Base pequena	795x360x15	01	208899	208899	208899	208899
08	BTO03.14.00	Frente gaveta/Frente cajón	370x349x15	02	208986	209123	208975	222258
09	BTO03.15.00	Lateral gaveta/Lateral cajón	350x200x15	02	208901	208901	208901	208901
10	BTO03.29.00	Ripa traseira gaveta/Trasero cajón	306x180x15	01	208903	208903	208903	208903
11	BTO03.34.00	Forro gaveta/Revés cajón	330x355x15	03	208906	208906	208906	208906
12	BTO03.15.01	Lateral gaveta/Lateral cajón	350x100x15	04	208902	208902	208902	208902
13	BTO03.29.01	Ripa traseira gaveta/Trasero cajón	306x80x15	02	208904	208904	208904	208904
14	BTO03.14.01	Frente gaveta/Frente cajón	340x130x15	01	208905	208905	210015	210015
15	BTO03.25.00	Porta balcão/Puerta	702x401x15	02	208985	209119	208974	222257
16	BTO03.28.01	Ripa balcão frontal/Travesaño	1170x50x15	01	208898	208898	208898	208898

Ferragens/Herrajes

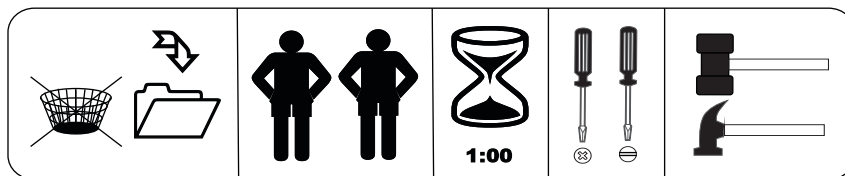


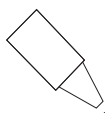
 *Usar os parafusos (G) para unir este módulo a outro.  Usar los tornillos (G) para unirse este módulo a otro.

* **Em caso de aquisição do tampo e roda tampo** *
 Este kit de ferragem possui 03 unidades a mais do parafuso (K), 8 (C) e 4 unidades do item (H). 



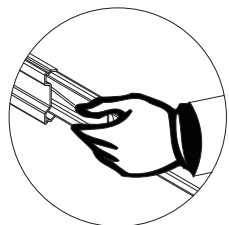
Medidas em mm



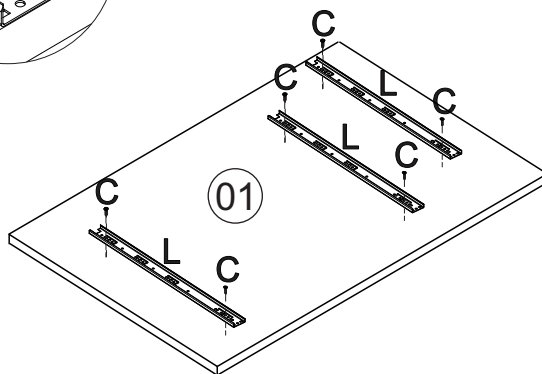
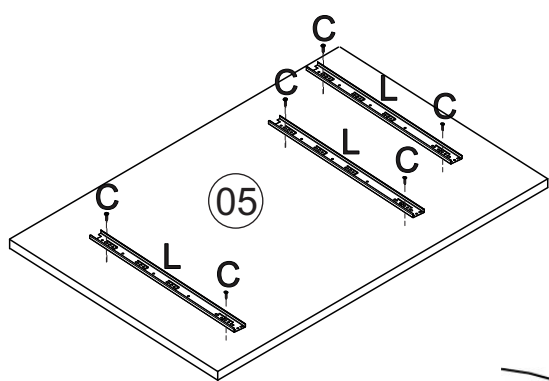
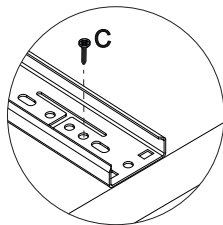

 Giz para madeira

Produto para ser aplicado em caso de riscos na superfície

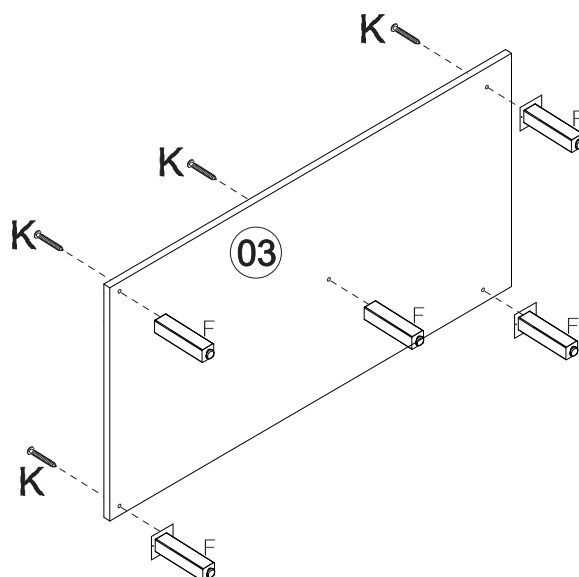
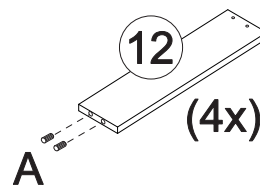
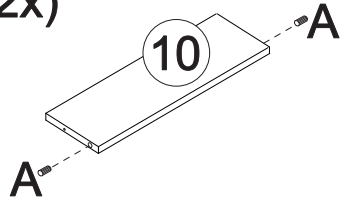
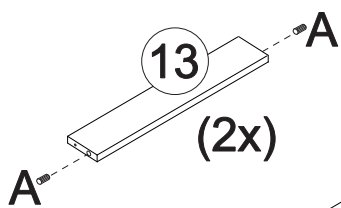
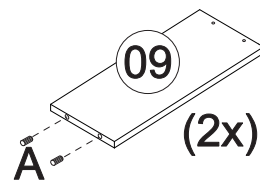
Pré-Montagem/Preparación Piezas



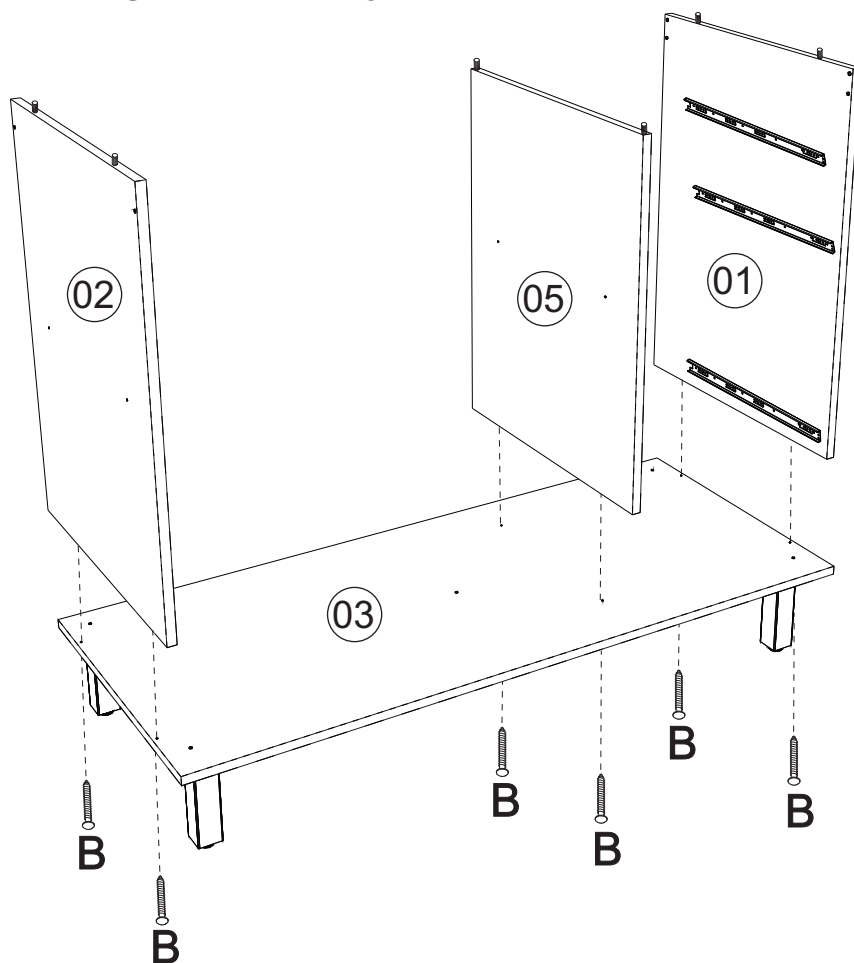
Soltar as partes da corrediça



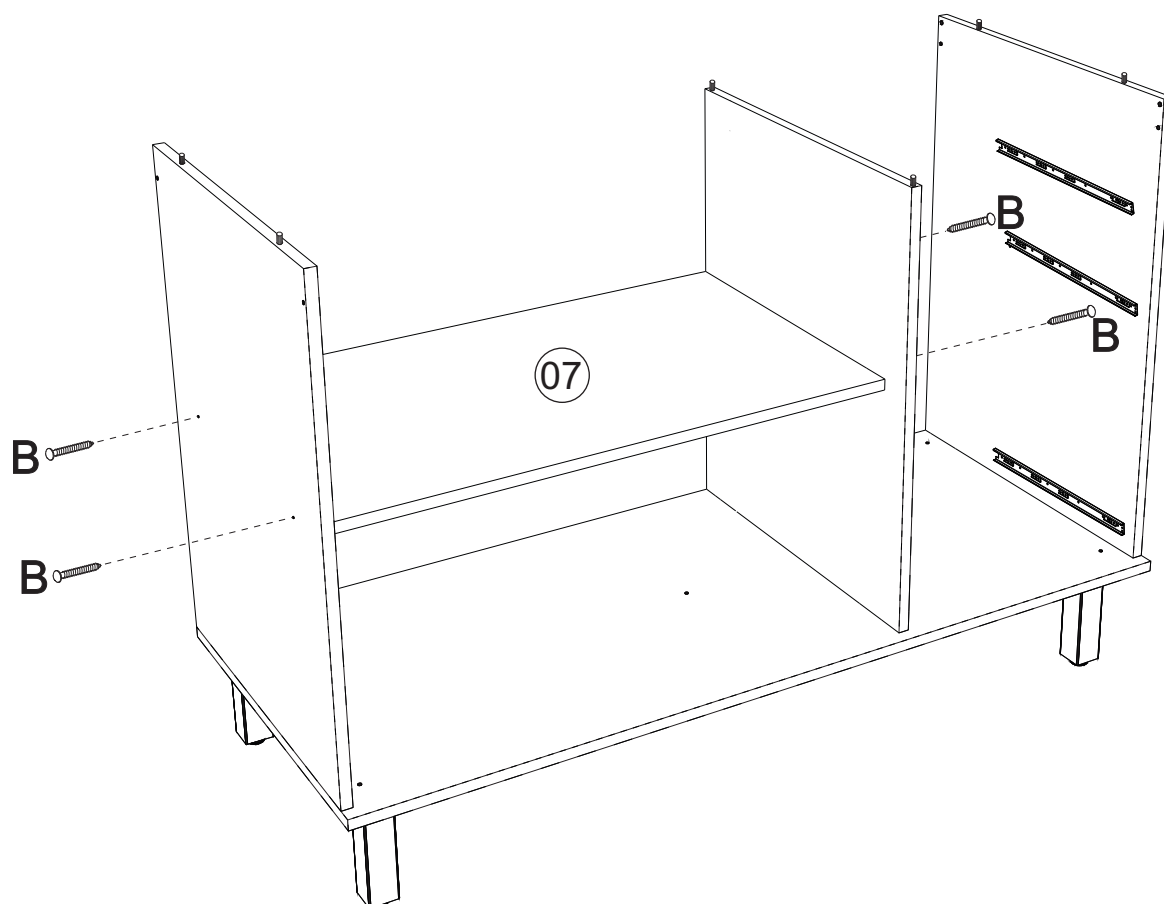
Utilizar cola nas cavilhas.



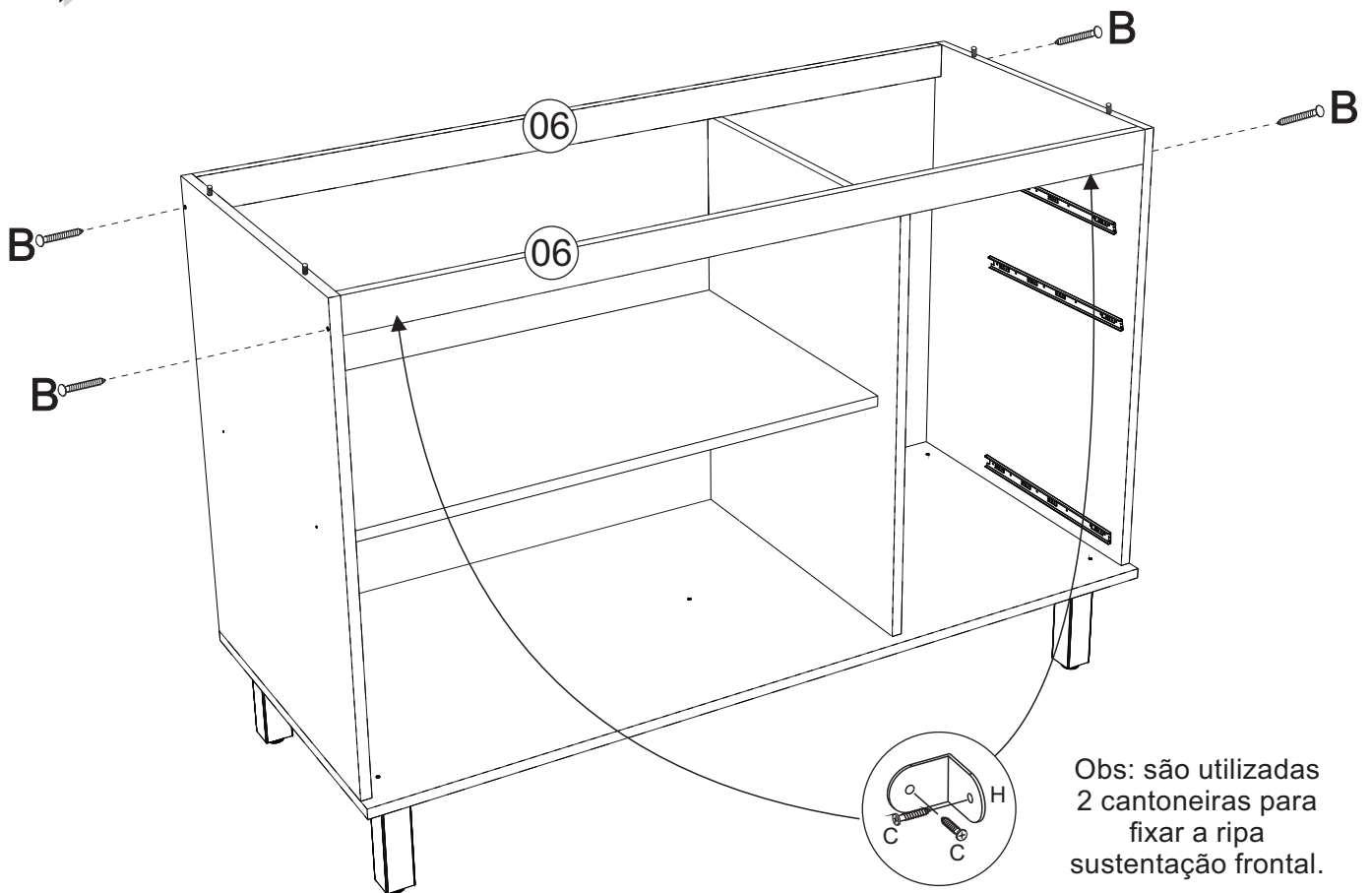
01 → Montagem/Montaje



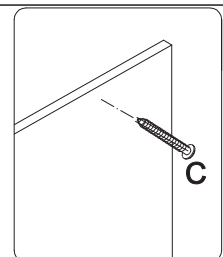
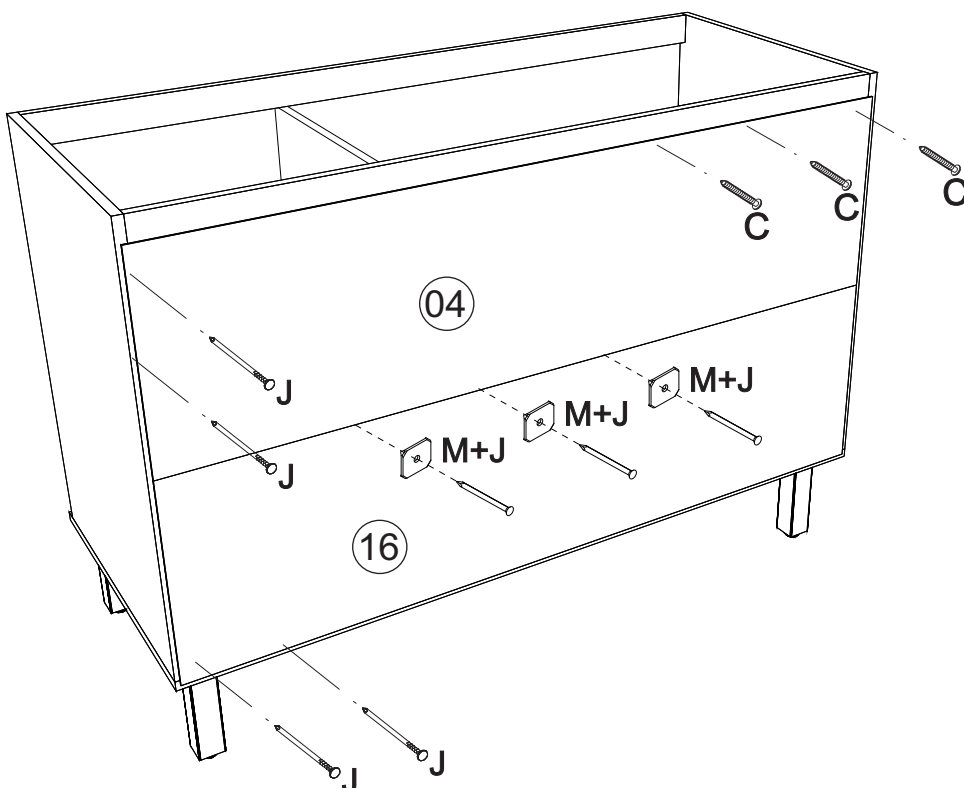
02 → Montagem/Montaje



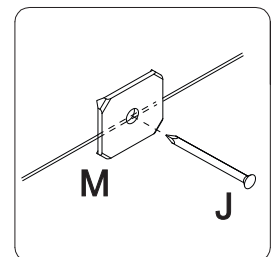
03 Montagem/Montaje



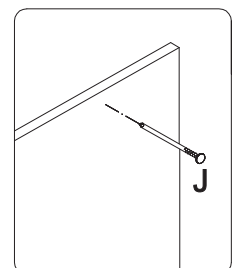
04 Montagem/Montaje



*Colocar um parafuso (C) a cada 100mm

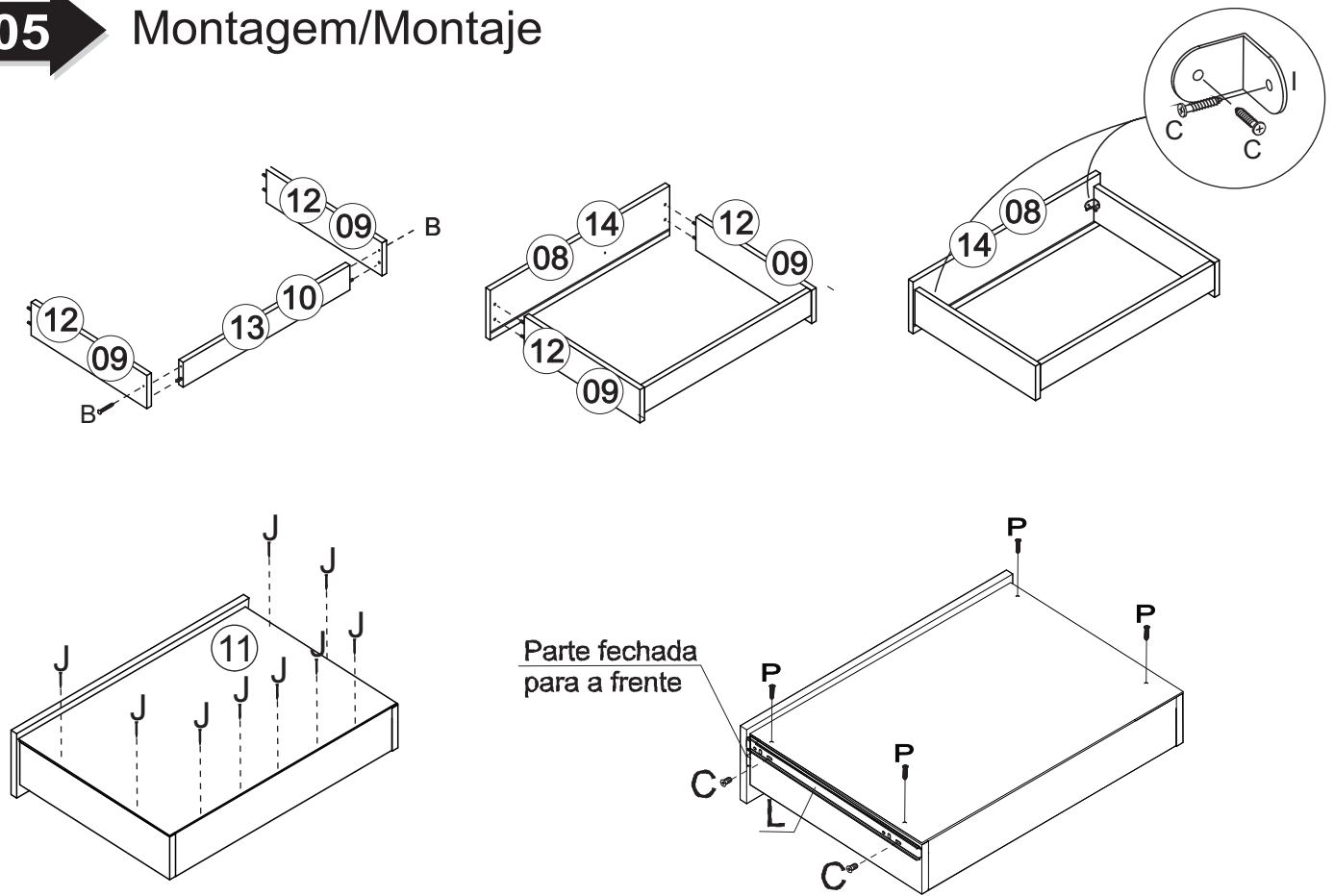


*Colocar o prego (J) e a junção (M) a cada 100mm

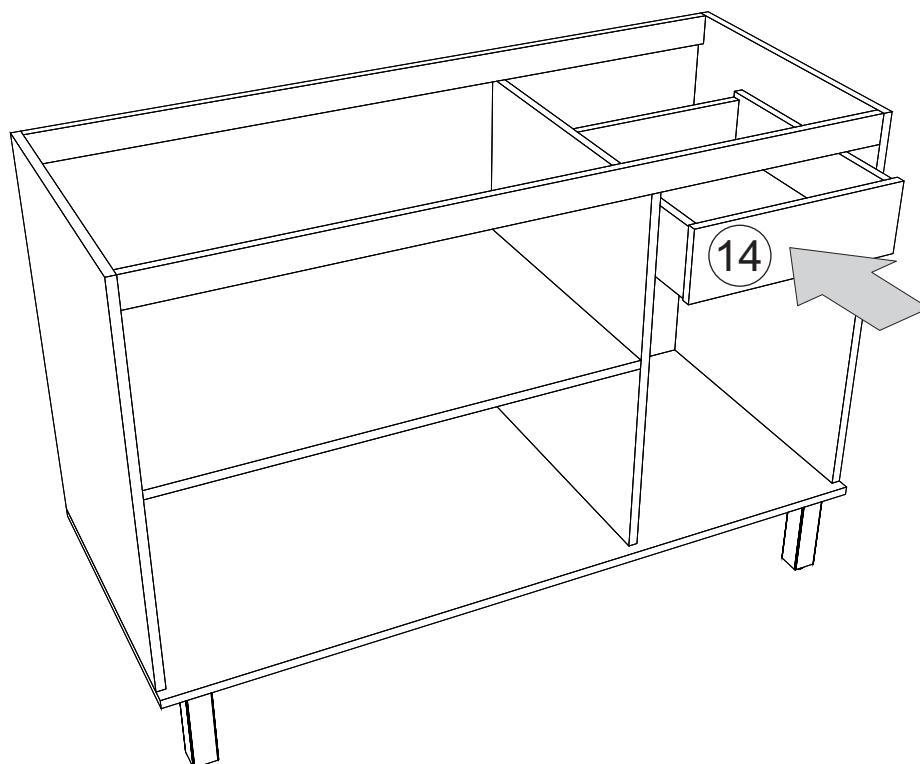


*Colocar um prego (J) a cada 100mm

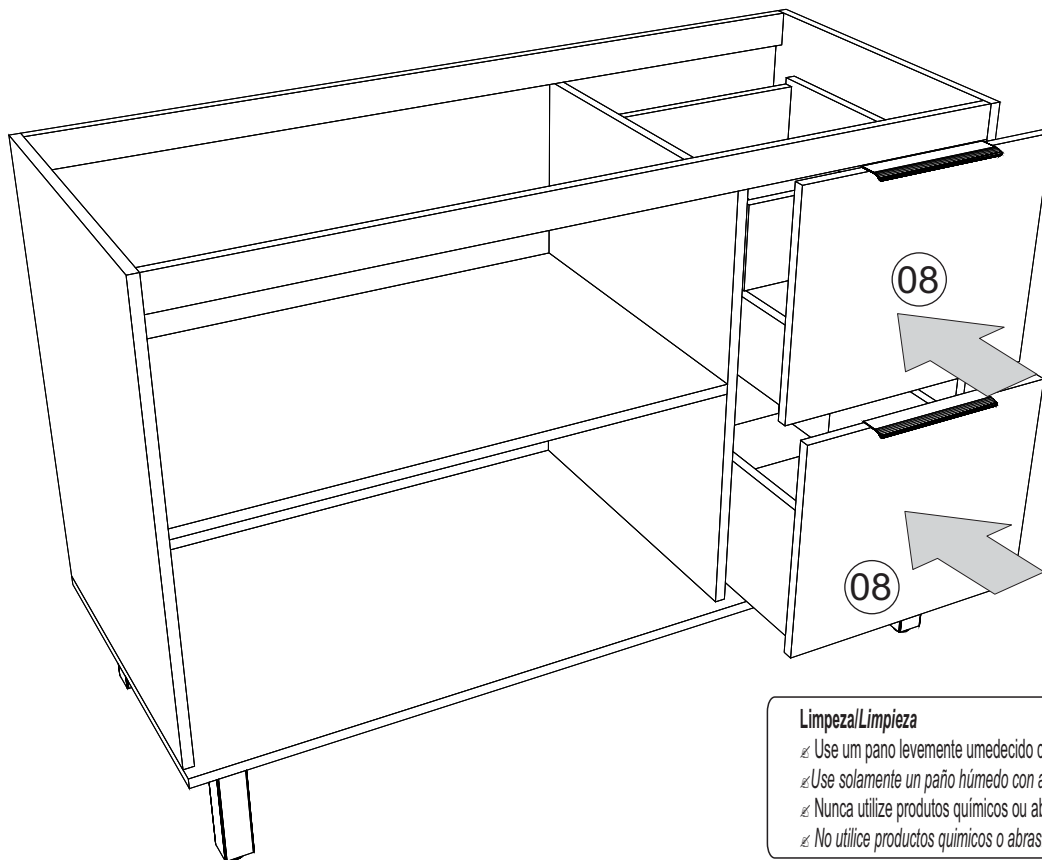
05 Montagem/Montaje



06 Montagem/Montaje



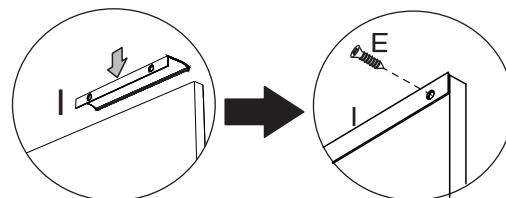
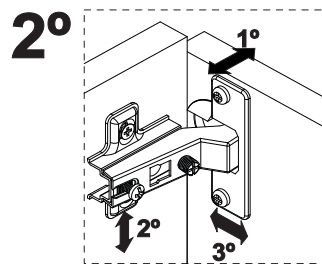
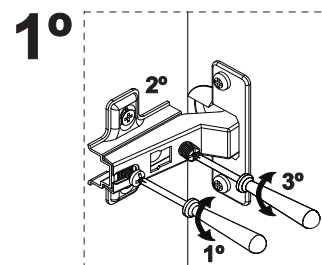
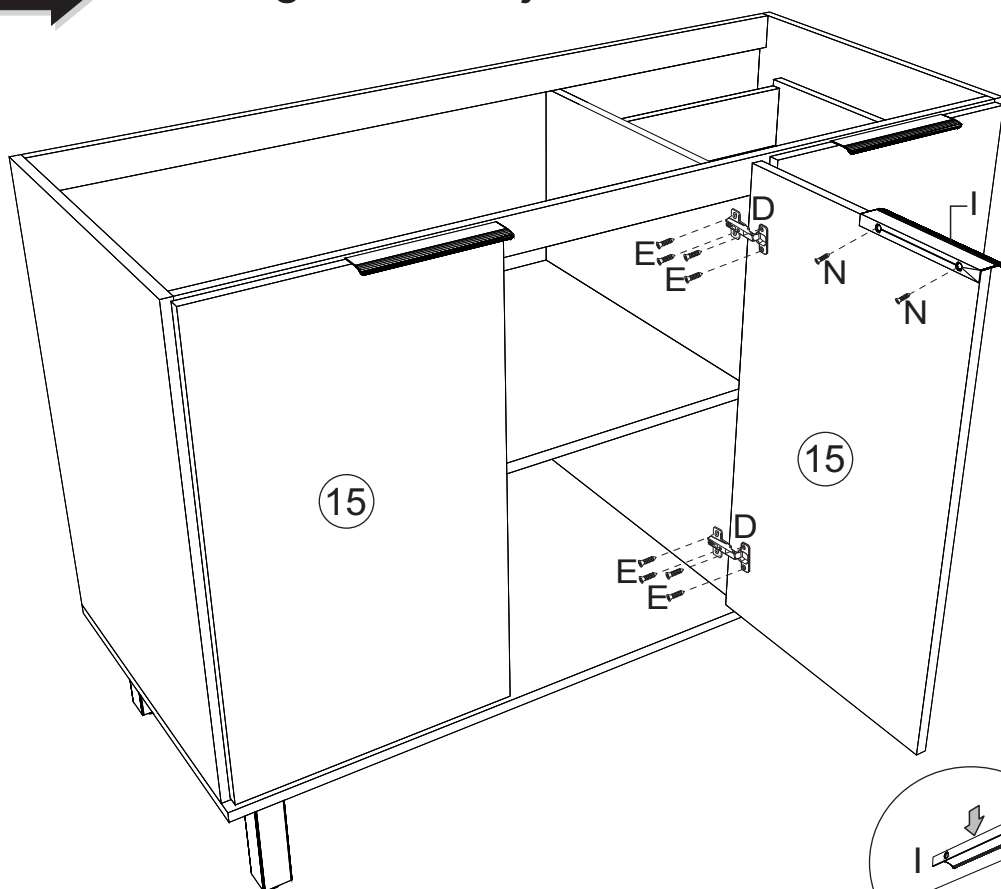
07 → Montagem/Montaje



Limpeza/Limpieza

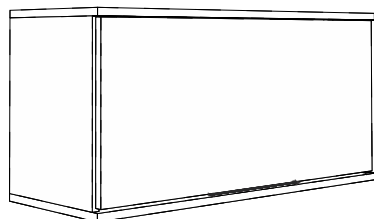
- ≠ Use um pano levemente umedecido com água, seguido de pano seco.
- ≠ Use solamente un paño húmedo con agua y después un paño seco.
- ≠ Nunca utilize produtos químicos ou abrasivos.
- ≠ No utilice productos químicos o abrasivos.

08 → Montagem/Montaje



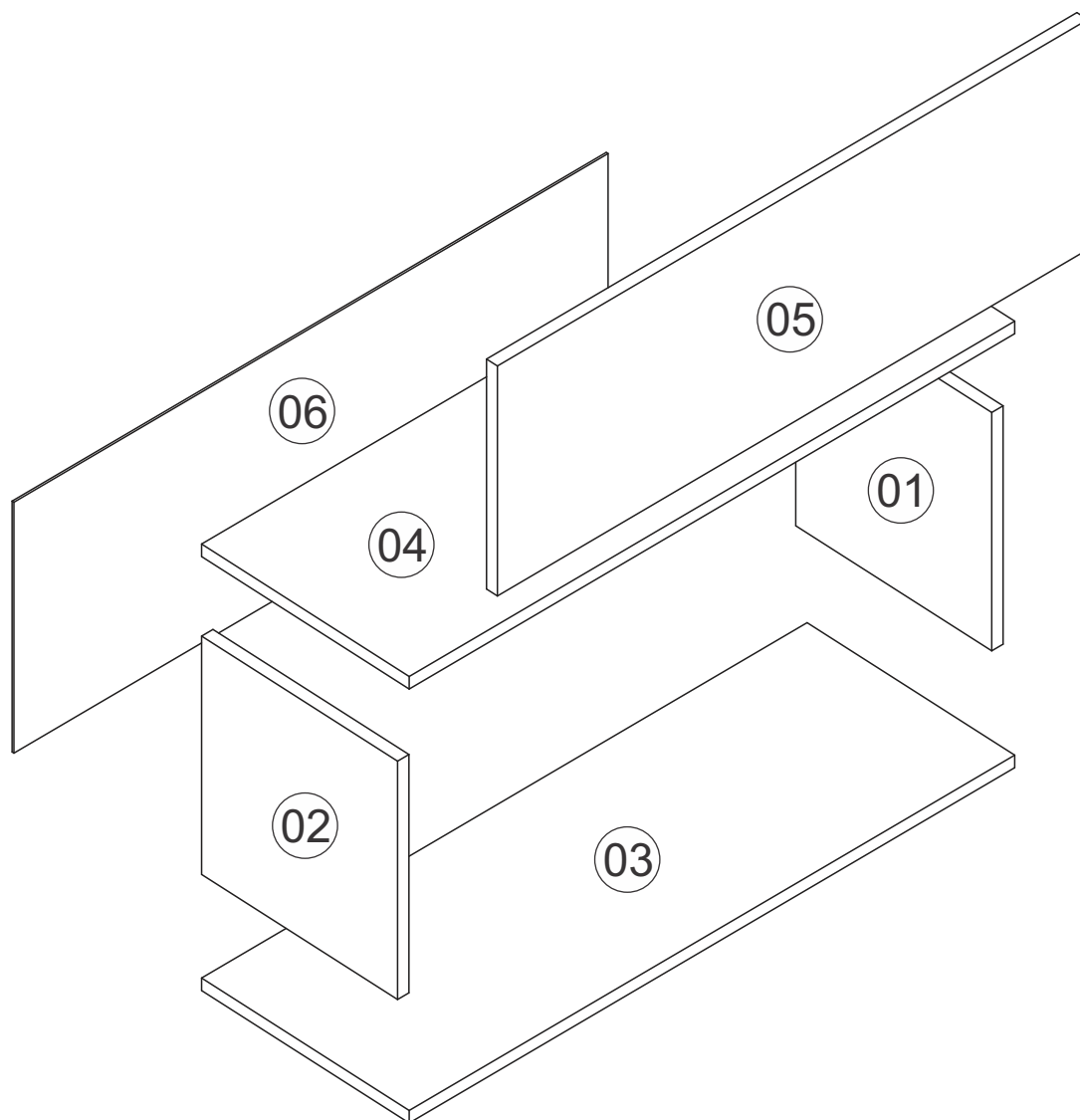


Rodovia SC-492 - Km 10 - B. Industrial
 89905-000 - Bandeirante - SC
 Fone: (49) 3622-4549
 e-mail: mxmoveis@mxmoveis.com.br



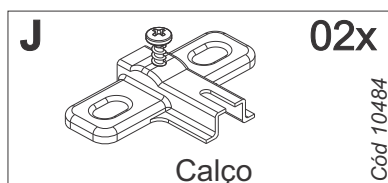
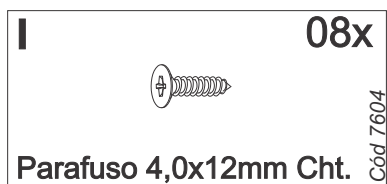
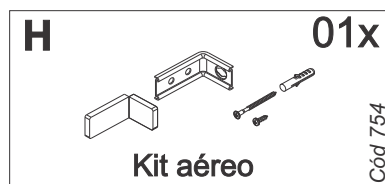
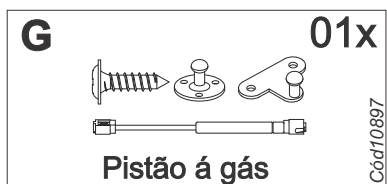
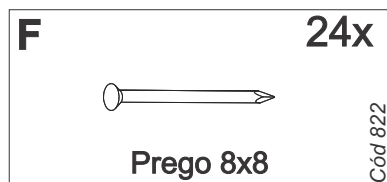
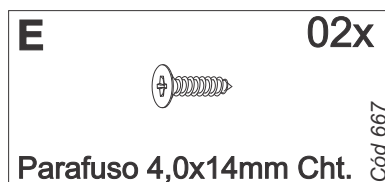
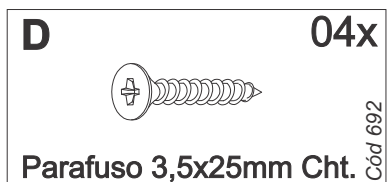
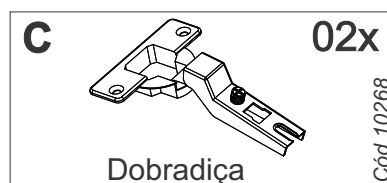
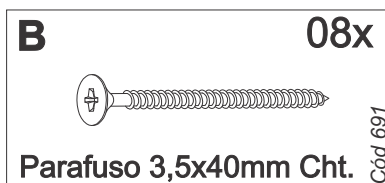
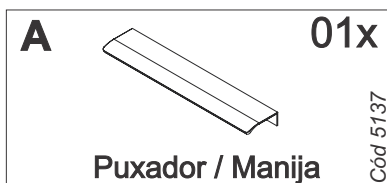
Ref. ATO02

*Aéreo 800 Base
 Armario 800
 Cozinha/Cocina
 Toscana*

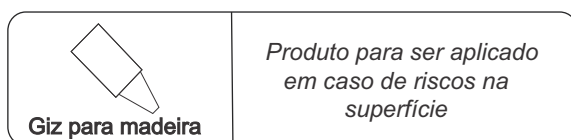
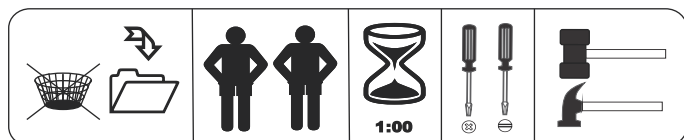
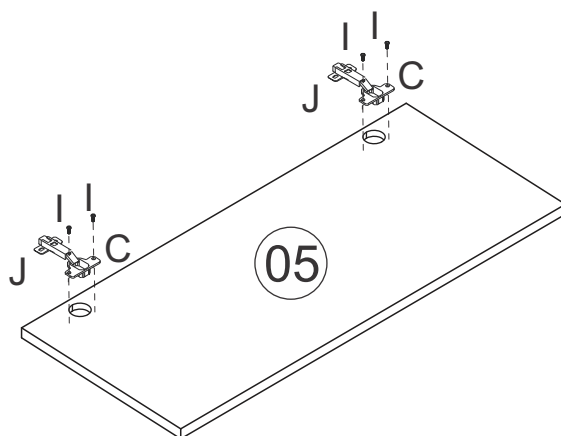


Nº	CÓDIGO ASSISTÊNCIA	NOME DA PEÇA/DESCRIPCIÓN PIEZAS	MEDIDAS (mm)	QTD.	CÓDIGO DAS PEÇAS/ CÓDIGO PIEZAS FREIJÓ/FREIJÓ
01	ATO02.17.01	Lateral externa direita/Lateral derecha	340x270x15	01	209897
02	ATO02.18.01	Lateral externa esquerda/Lateral izquierda	340x270x15	01	209898
03	ATO02.01.01	Base inferior/Base inferior	800x290x15	01	208663
04	ATO02.05.01	Base superior/Base superior	800x290x15	01	208664
05	ATO02.25.01	Porta/Puerta	780x332x15	01	209889
06	ATO02.13.01	Forro/Revés	790x360x2.5	01	209899

Ferragens/Herrajes

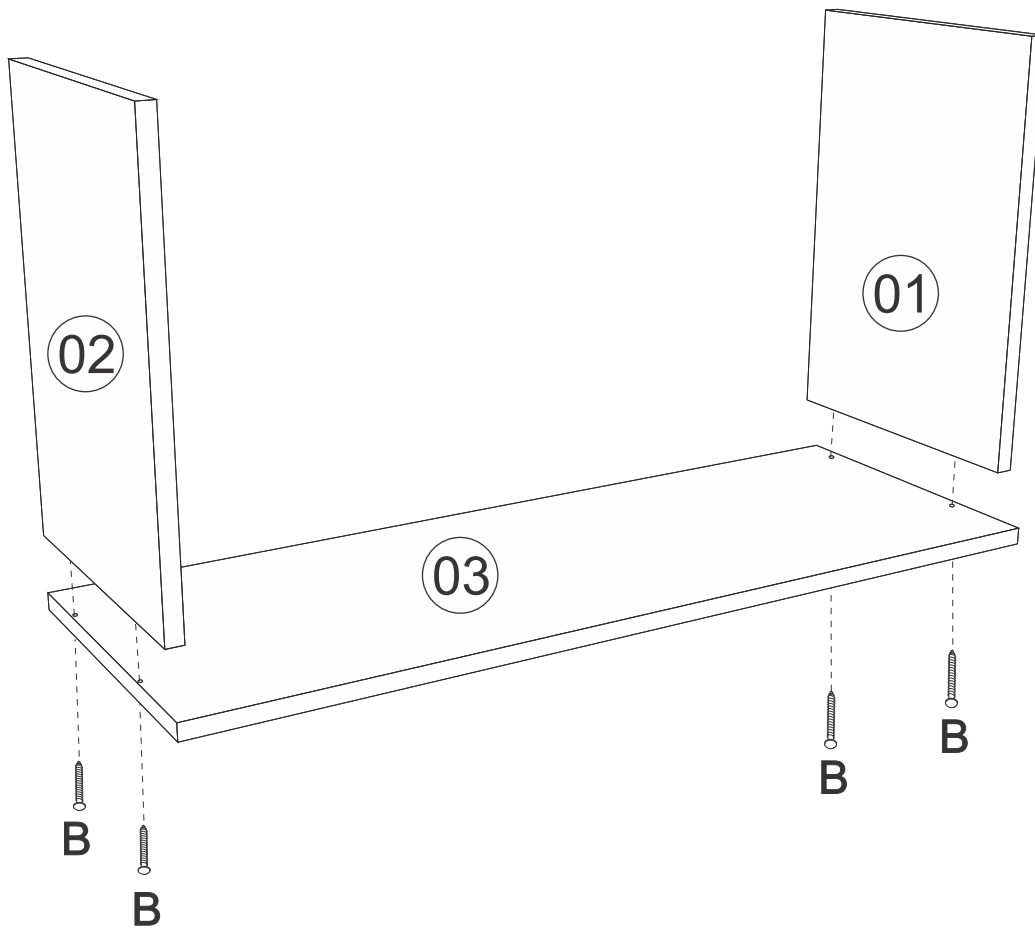


Pré-Montagem/Preparación Piezas

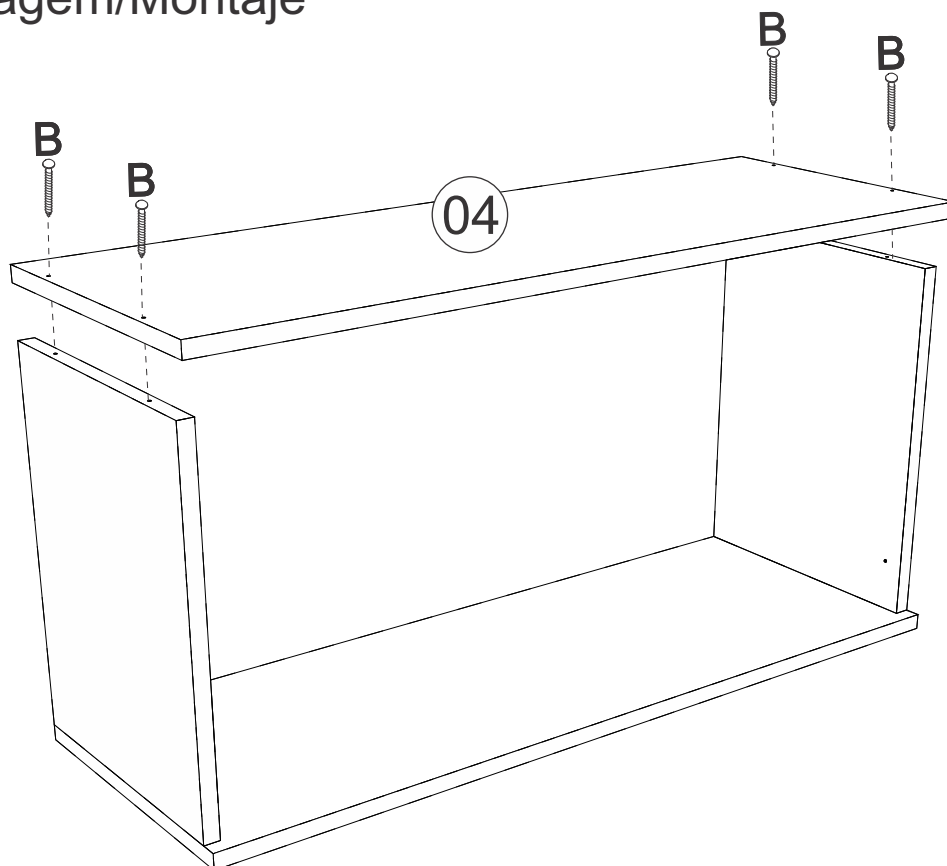


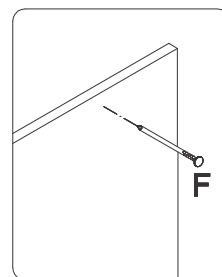
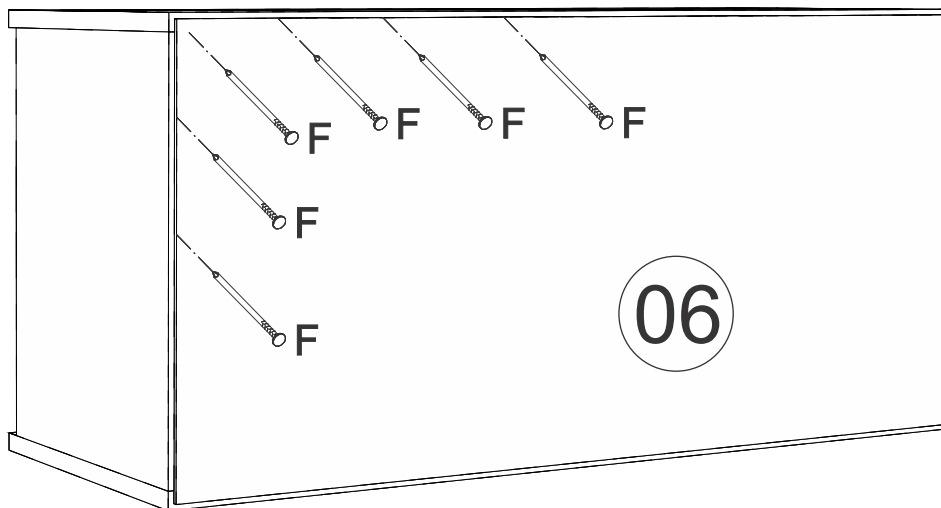
Produto para ser aplicado em caso de riscos na superfície

01 Montagem/Montaje

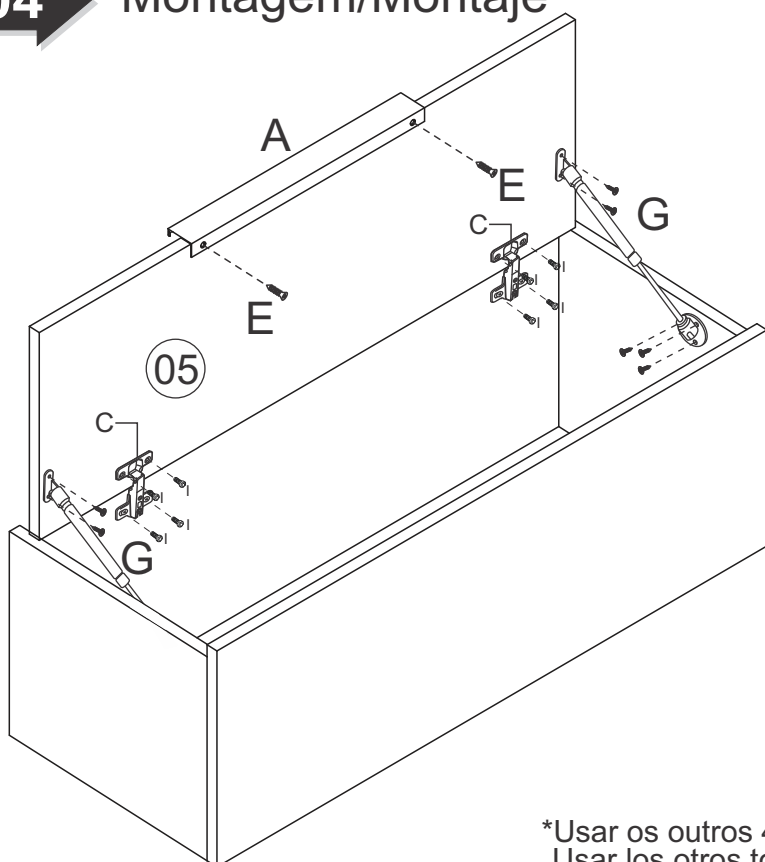


02 Montagem/Montaje

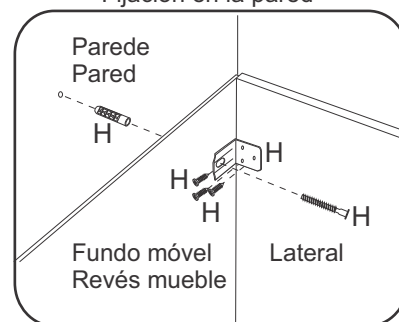


03**Montagem/Montaje**

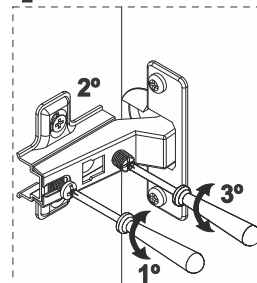
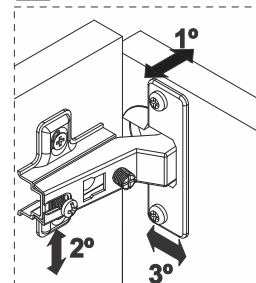
*Colocar um prego (F)
a cada 100mm

04**Montagem/Montaje**

Fixação na parede
Fijación en la pared



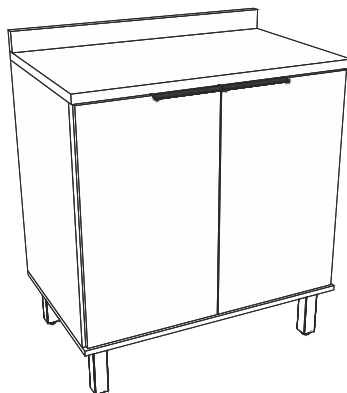
*Fixar a cantoneira na parte interna do móvel.
Fijar la pieza «H» en el interior del mueble.

1°**2°**

*Usar os outros 4 parafusos (D) para unir este módulo a outro.
Usar los otros tornillos (D) para unirse este modulo a otro.

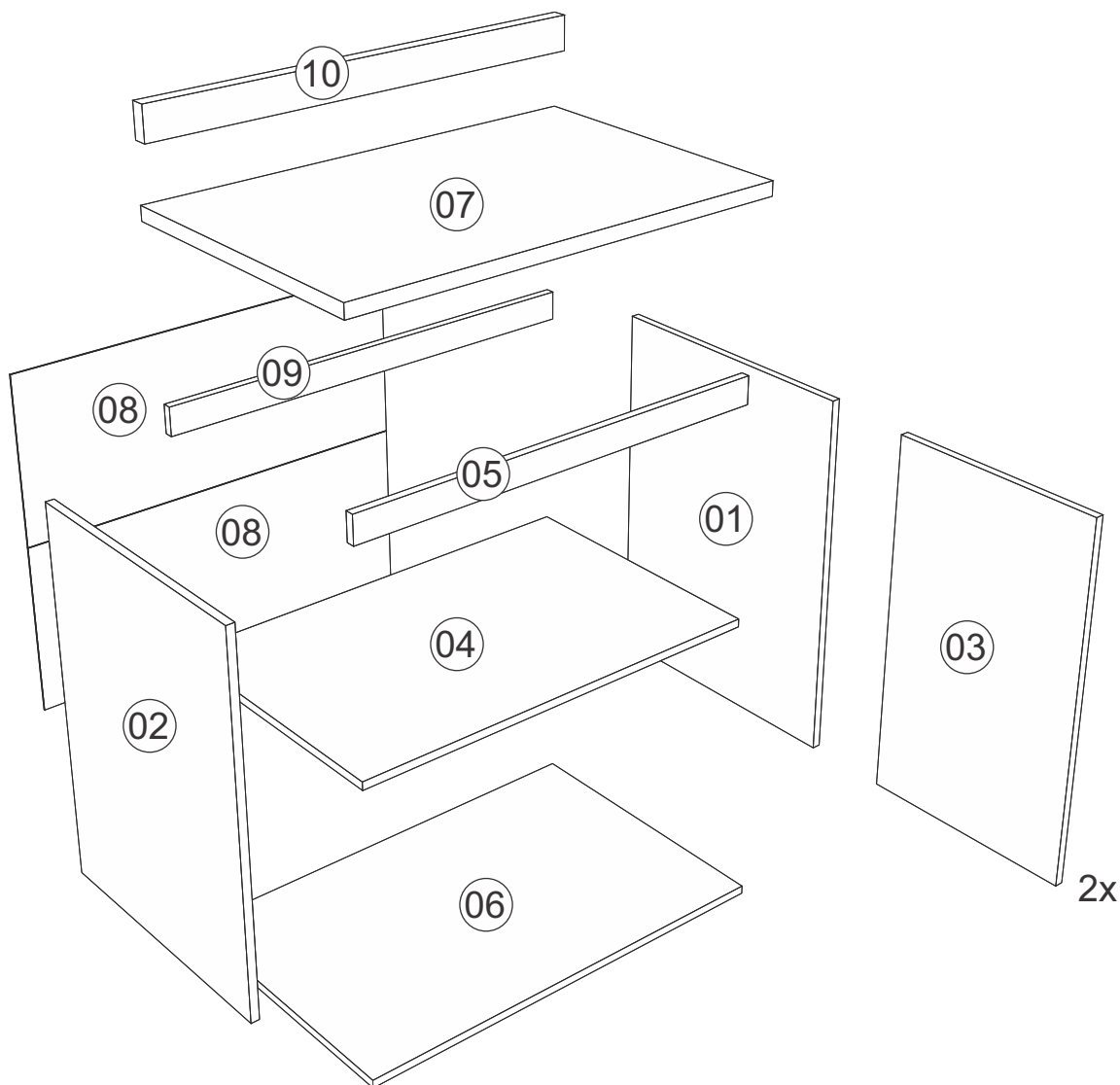


Rodovia SC-492 - Km 10 - B. Industrial
89905-000 - Bandeirante - SC
Fone: (49) 3622-4549
e-mail: mxmoveis@mxmoveis.com.br



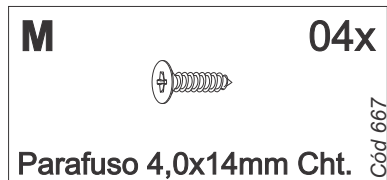
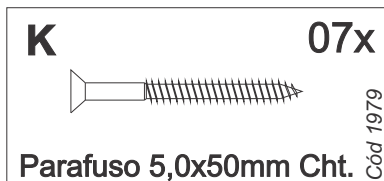
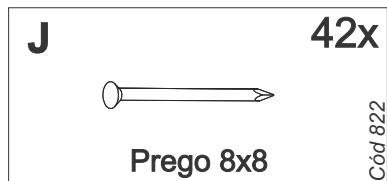
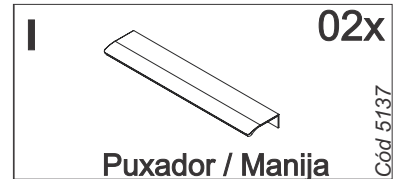
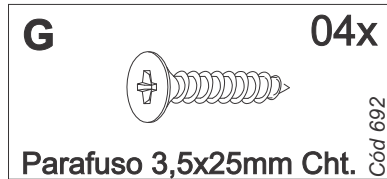
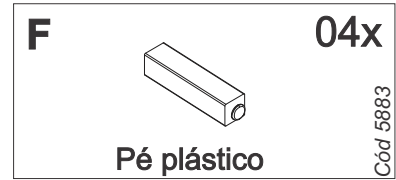
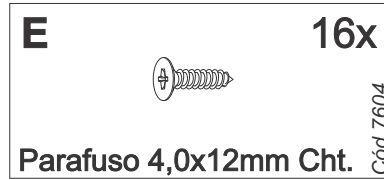
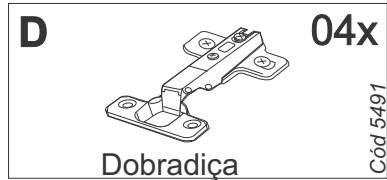
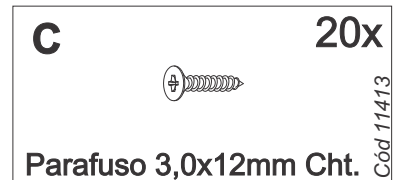
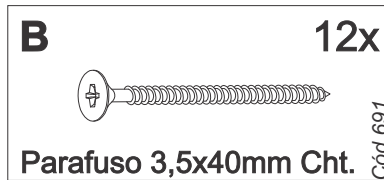
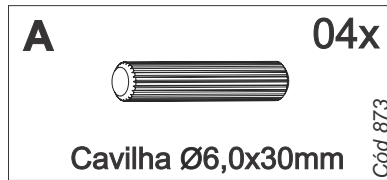
Ref. BTO02

Balcão 800
Cozinha/Cocina
TOSCANA



Nº	CÓDIGO ASSISTÊNCIA	NOME DA PEÇA/DESCRIPCIÓN PIEZAS	MEDIDAS (mm)	QTD.	CÓDIGO DAS PEÇAS			
					FREIJO/FREIJO	FREIJO/NERO	FREIJO/JADE	FREIJO/OFF WHITE
01	BTO02.17.00	Lateral externa direita/Lateral derecha	710x496x15	01	208841	208841	208841	208841
02	BTO02.18.00	Lateral externa esquerda/Lateral izquierda	710x496x15	01	208842	208842	208842	208842
03	BTO02.25.00	Porta balcão/Puerta	702x389x15	02	208878	208967	208959	222259
04	BTO02.02.00	Base interna/Base pequena	770x450x15	01	208843	208843	208843	208843
05	BTO02.28.00	Ripa balcão frontal/Travesaño	770x50x15	01	208846	208846	208846	208846
06	BTO02.01.02	Base inferior/Base inferior	800x516x15	01	208849	208849	208849	208849
07	BTO02.33.01	Tampo balcão/Tapa	800x516x22	01	208848	208848	208848	208848
08	BTO02.13.00	Forro/Revés	790x336x2.5	02	208844	208844	208844	208844
09	BTO02.28.01	Ripa balcão traseira/Travesaño	770x50x15	01	208845	208845	208845	208845
10	BTO02.51.00	Roda tampo/Rueda Superior	800x60x22	01	208847	208847	208847	208847

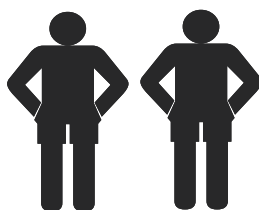
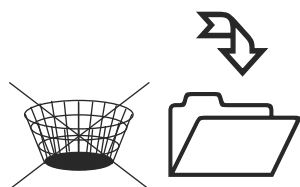
Ferragens/Herrajes



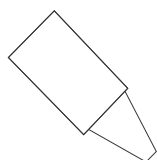
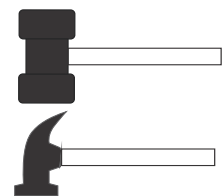
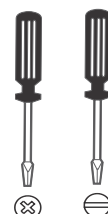
*Usar os parafusos (G) para unir este módulo a outro.
Usar los tornillos (G) para unirse este módulo a otro.



Medidas em mm



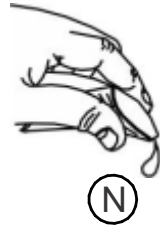
1:00



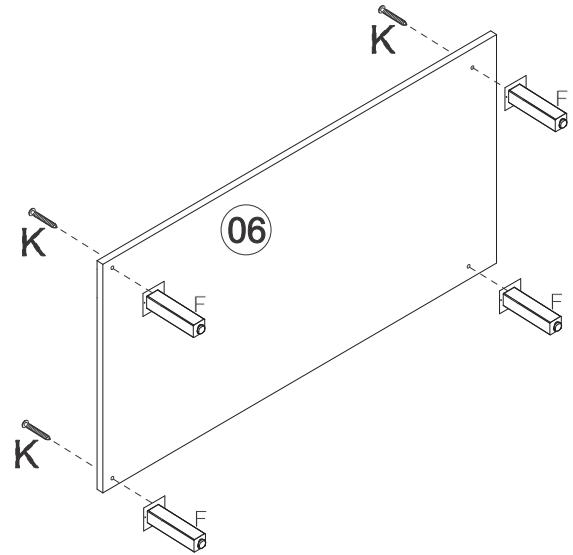
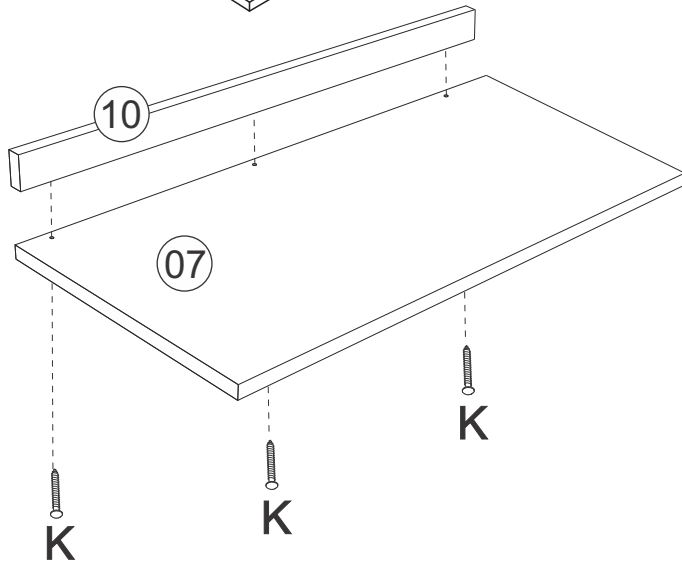
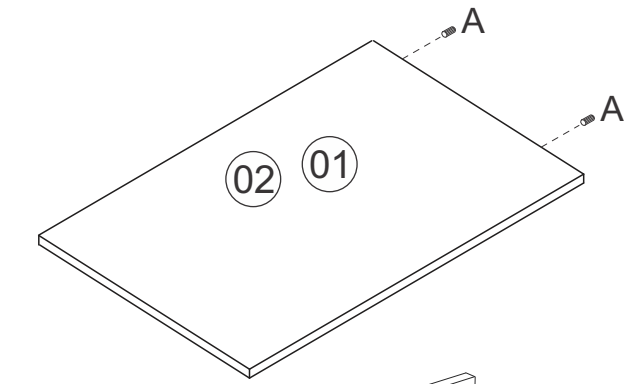
Giz para madeira

Produto para ser aplicado
em caso de riscos na
superfície

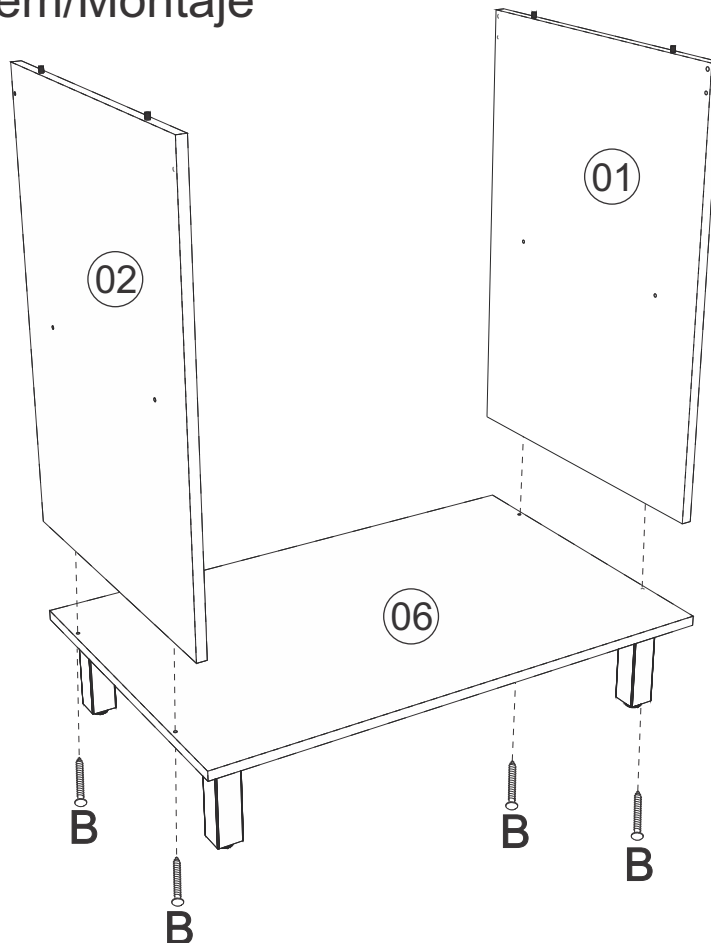
Pré-Montagem/Preparación Piezas



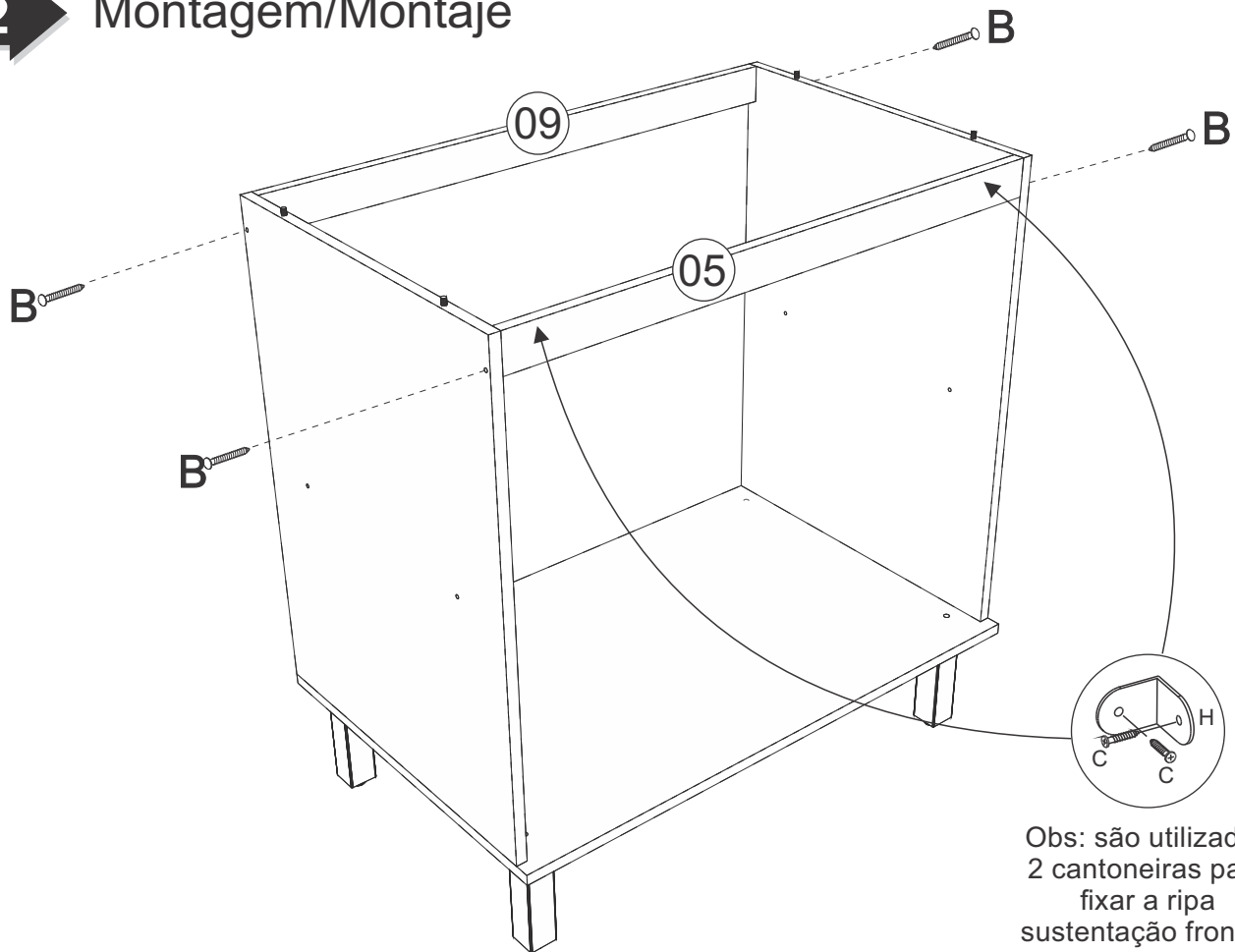
Utilizar
cola nas
cavilhas.



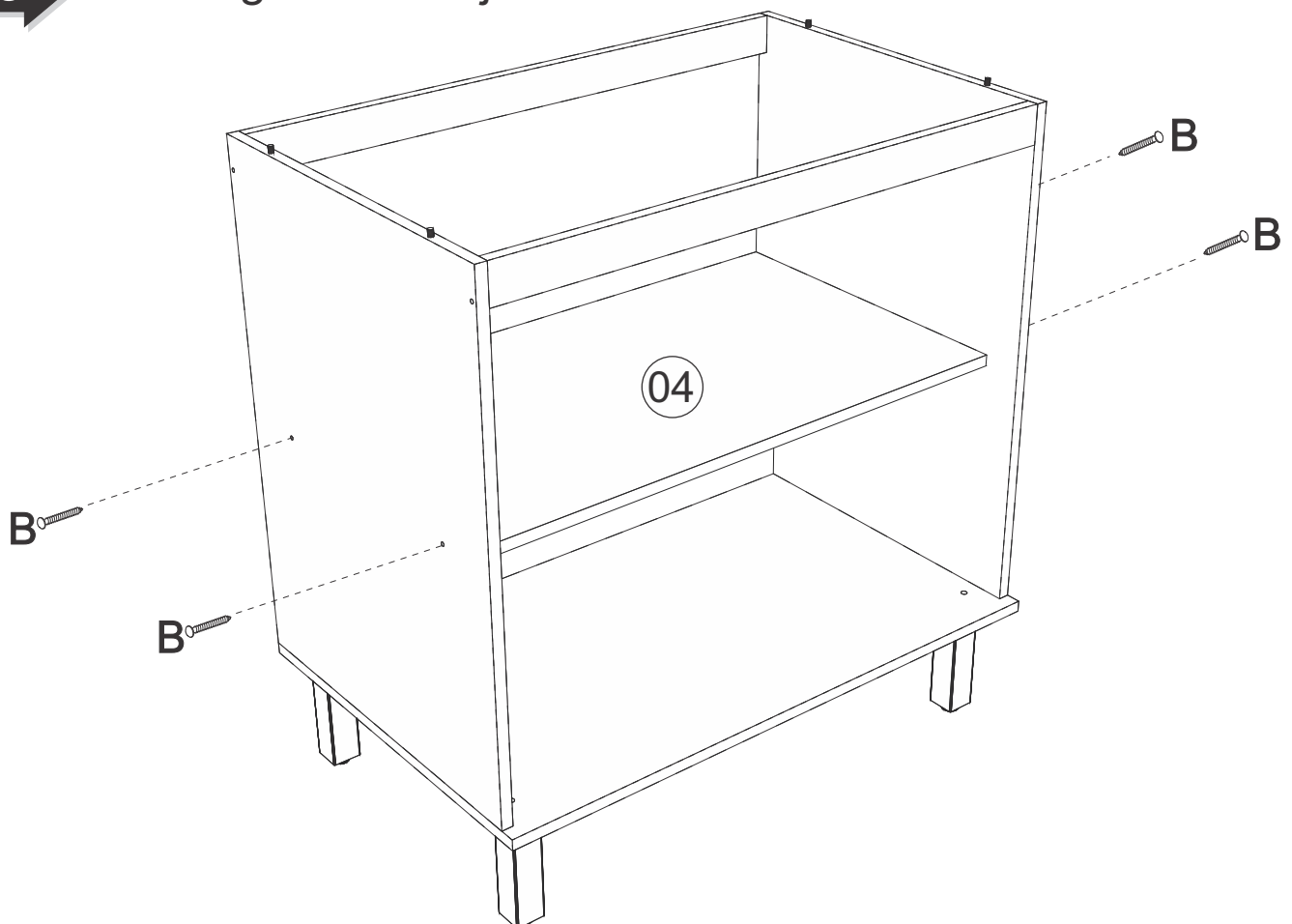
01 Montagem/Montaje



02 Montagem/Montaje



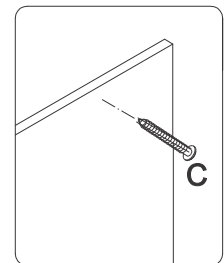
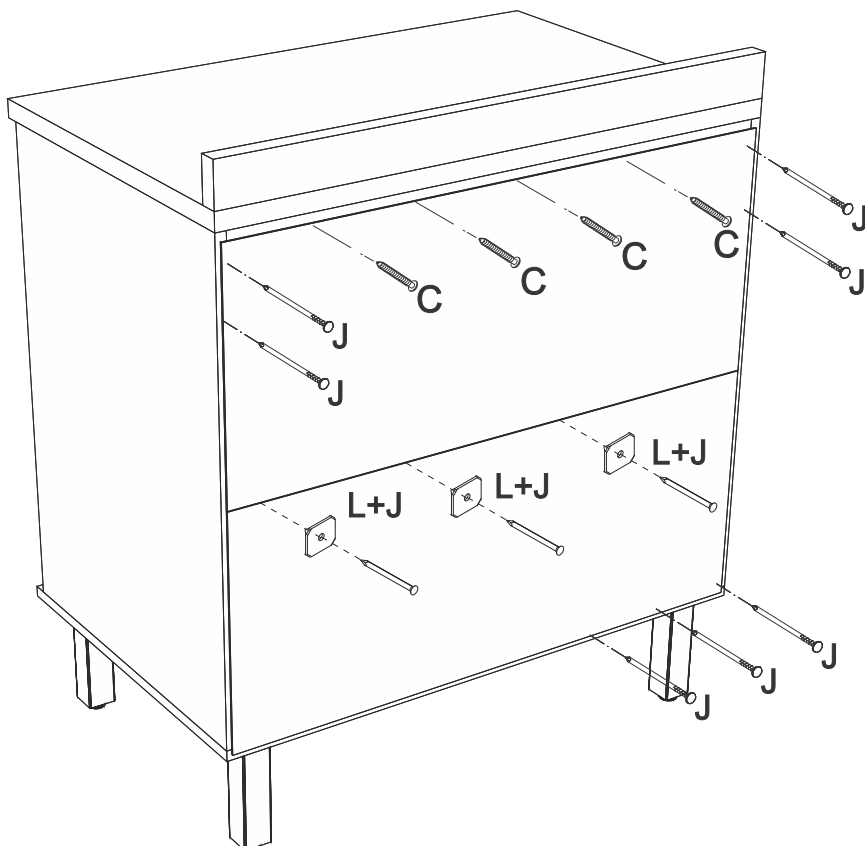
03 Montagem/Montaje



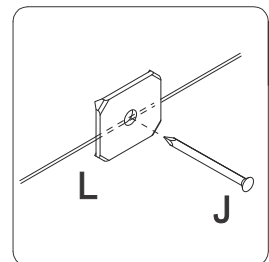
04 Montagem/Montaje



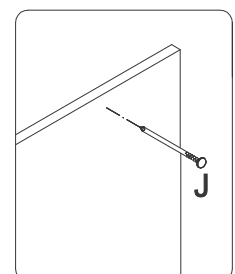
05 Montagem/Montaje



*Colocar um parafuso (C) a cada 100mm

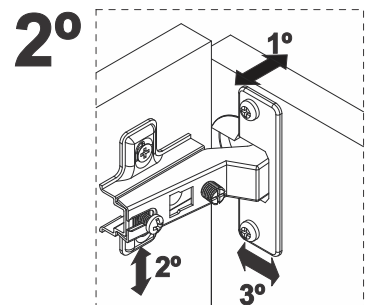
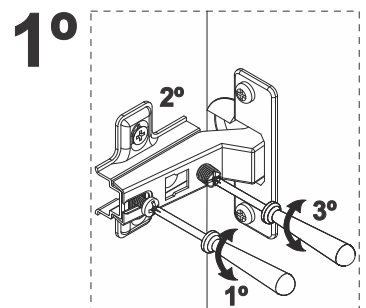
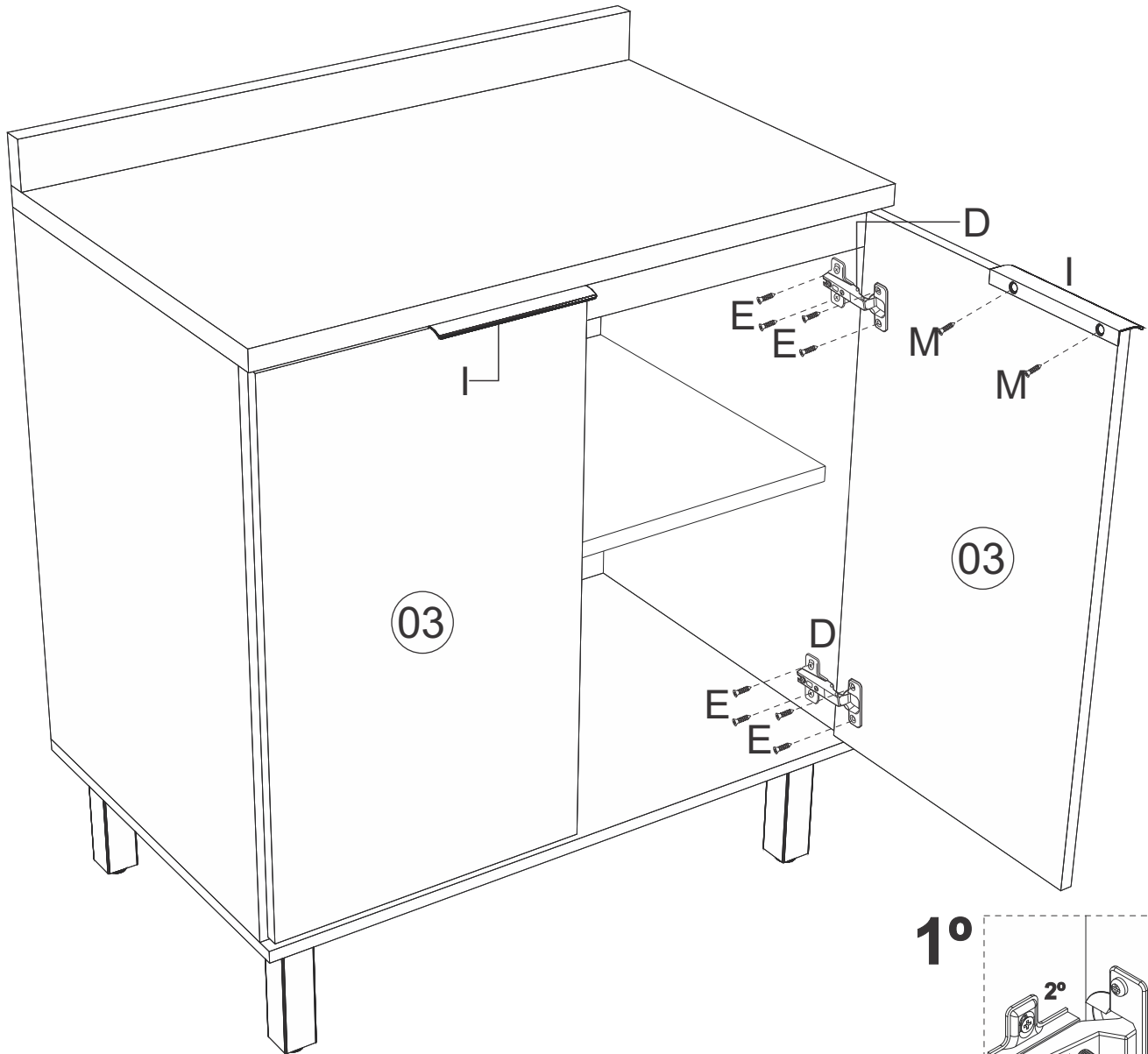
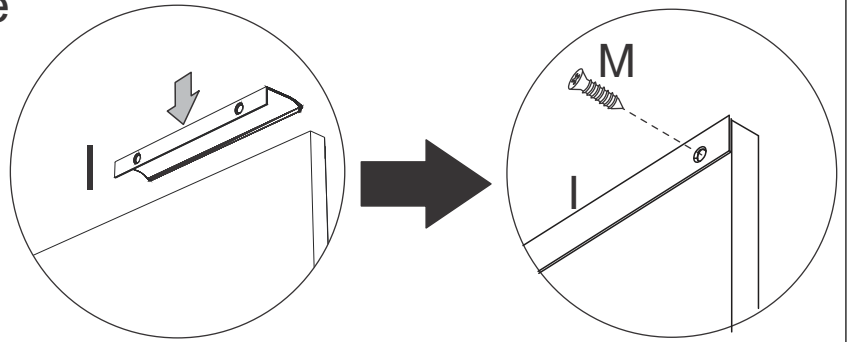


*Colocar o prego (J) e a junção (L) a cada 100mm



*Colocar um prego (J) a cada 100mm

06 Montagem/Montaje



Limpeza/Limpieza

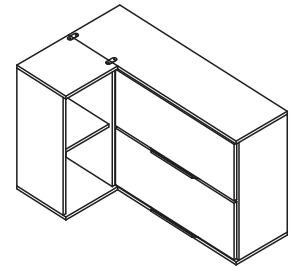
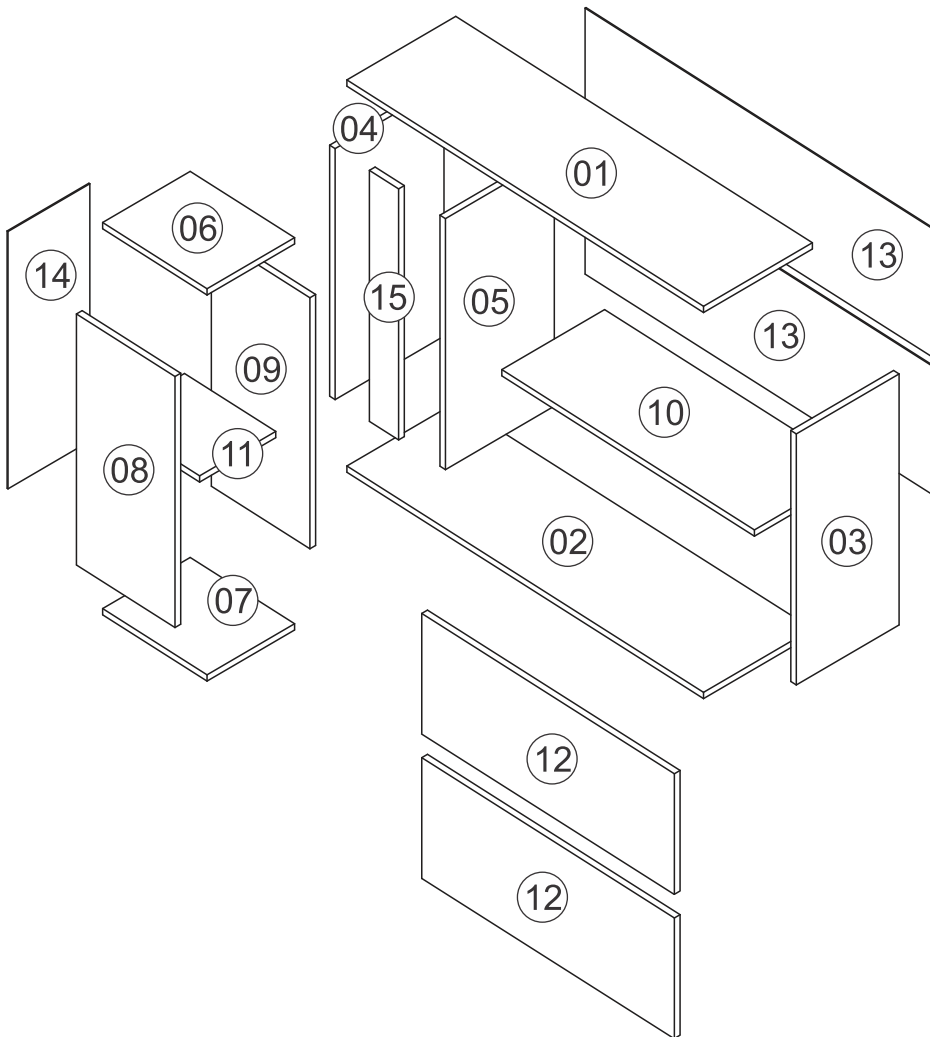
- ✗ Use um pano levemente umedecido com água, seguido de pano seco.
- ✗ Use solamente un paño húmedo con agua y después un paño seco.
- ✗ Nunca utilize produtos químicos ou abrasivos.
- ✗ No utilice productos químicos o abrasivos.



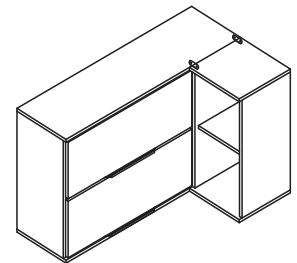
Rodovia SC-492 - Km 10 - B. Industrial
89905-000 - Bandeirante - SC
Fone: (49) 3622-4549
e-mail: mxmoveis@mxmoveis.com.br

Ref ATO04

Aéreo Canto
Armario Esquinero
Cozinha/Cocina
TOSCANA



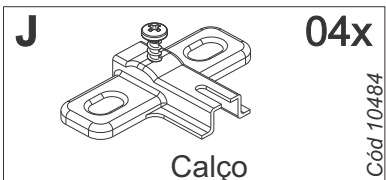
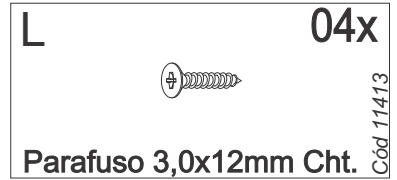
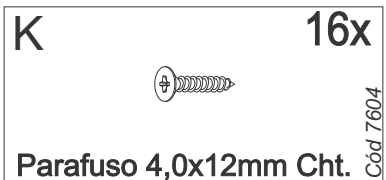
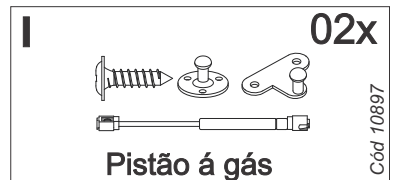
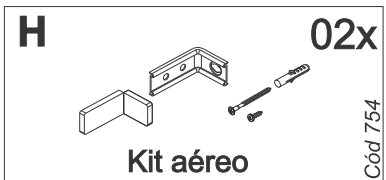
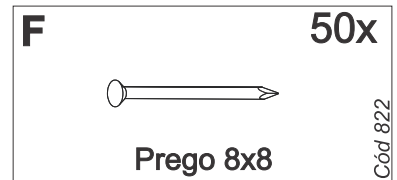
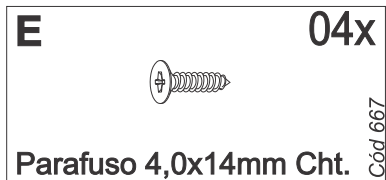
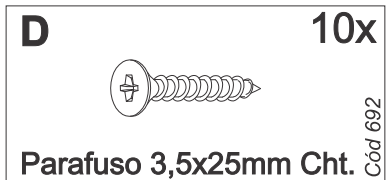
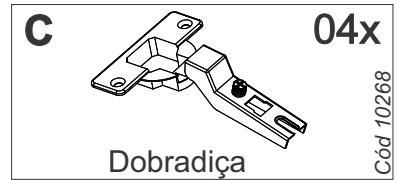
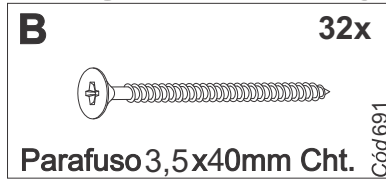
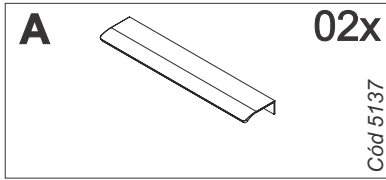
Direito/Derecho



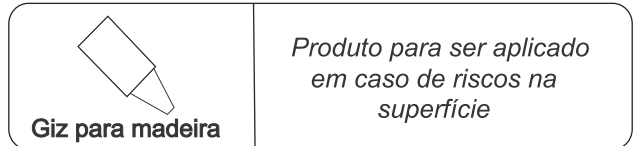
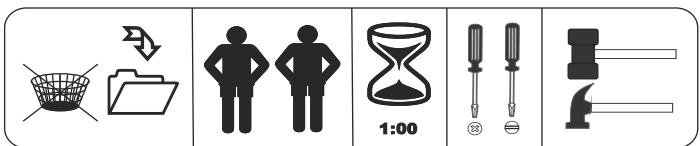
Esquerdo/Izquierdo

Nº	CÓDIGO ASSISTÊNCIA	NOME DA PEÇA/DESCRIPCIÓN PIEZAS	MEDIDAS (mm)	QTD.	CÓDIGO DAS PEGAS	
					FREIJÓ/FREIJÓ	
01	ATO04.05.00	Base superior/Base superior	977x290x15	01	208739	
02	ATO04.01.00	Base inferior/Base inferior	977x290x15	01	208738	
03	ATO04.17.01	Lateral externa direita/Lateral derecha	710x270x15	01	209936	
04	ATO04.19.00	Lateral externa esquerda	710x290x15	01	210871	
05	ATO04.19.05	Lateral interna direita/Lateral derecha	710x290x15	01	209940	
06	ATO04.05.01	Base superior/Base superior	290x286x15	01	208744	
07	ATO04.01.01	Base inferior/Base inferior	290x286x15	01	208743	
08	ATO04.18.01	Lateral externa esquerda nicho	710x270x15	01	209937	
09	ATO04.19.06	Lateral externa esquerda	710x270x15	01	209943	
10	ATO04.02.00	Base interna	691x270x15	01	208740	
11	ATO04.02.02	Base interna	267x556x15	01	209941	
12	ATO04.25.01	Porta/Puerta	692x347x15	02	209928	
13	ATO04.13.02	Forro maior/Revés mayor	967x361x2,5	02	209939	
14	ATO04.13.03	Forro adega/Revés	730x280x2,5	01	209942	
15	ATO04.06.01	Ripa batente/Travesaño	710x80x15	01	209938	

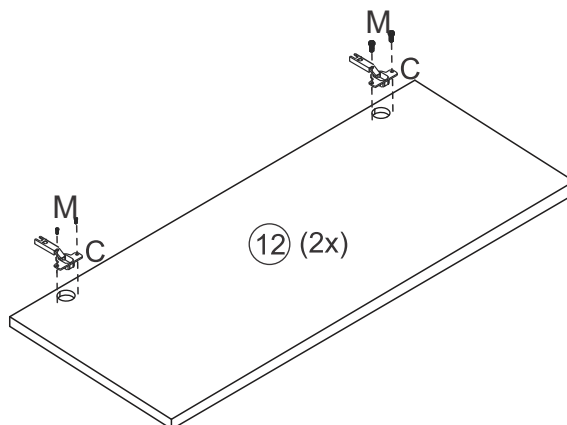
Ferragens/Herrajes



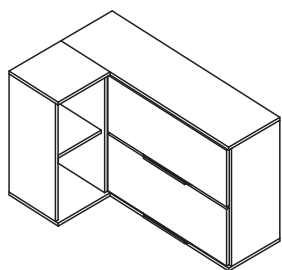
*Usar os parafusos (D) para unir este módulo a outro.
Usar los tornillos (D) para unirse este módulo a otro.



Pré-Montagem/Preparación Piezas



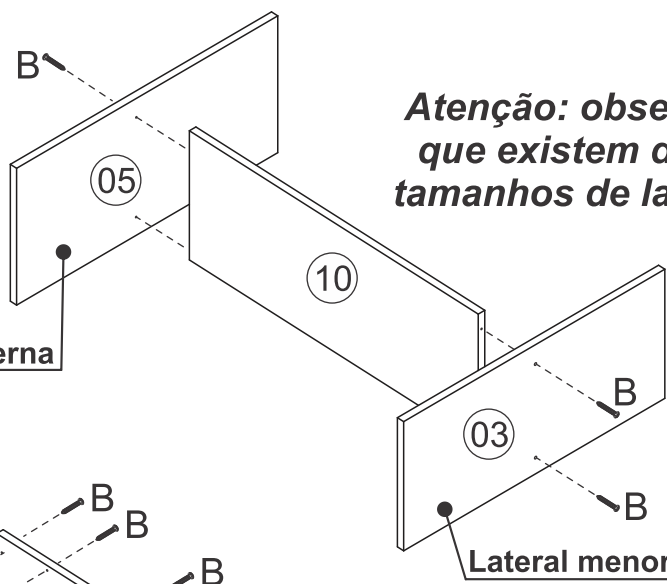
Montagem/Montaje



Direito/Derecho

01

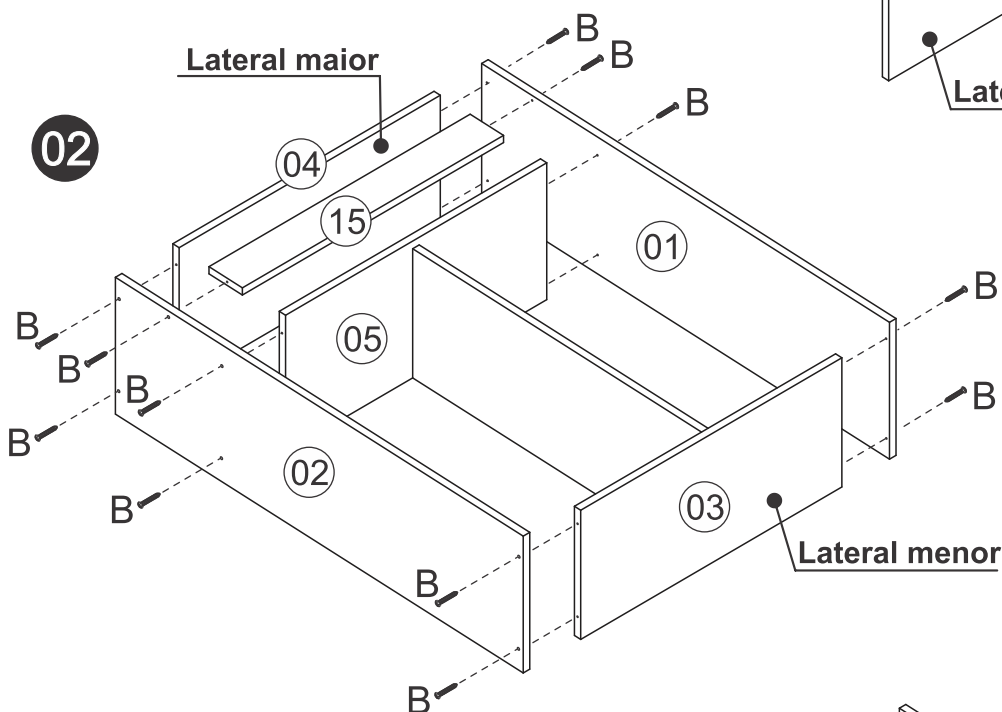
Lateral interna maior



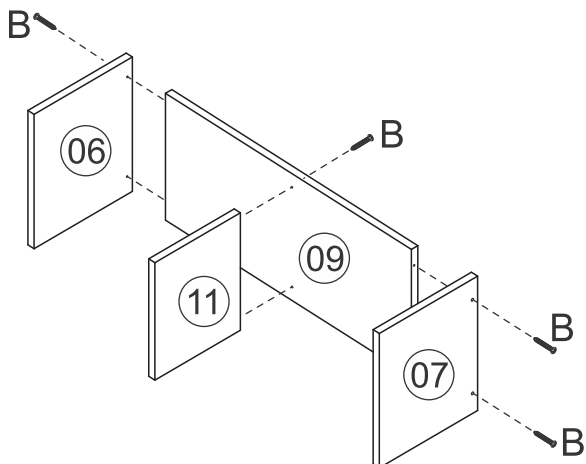
Atenção: observar que existem dois tamanhos de lateral

02

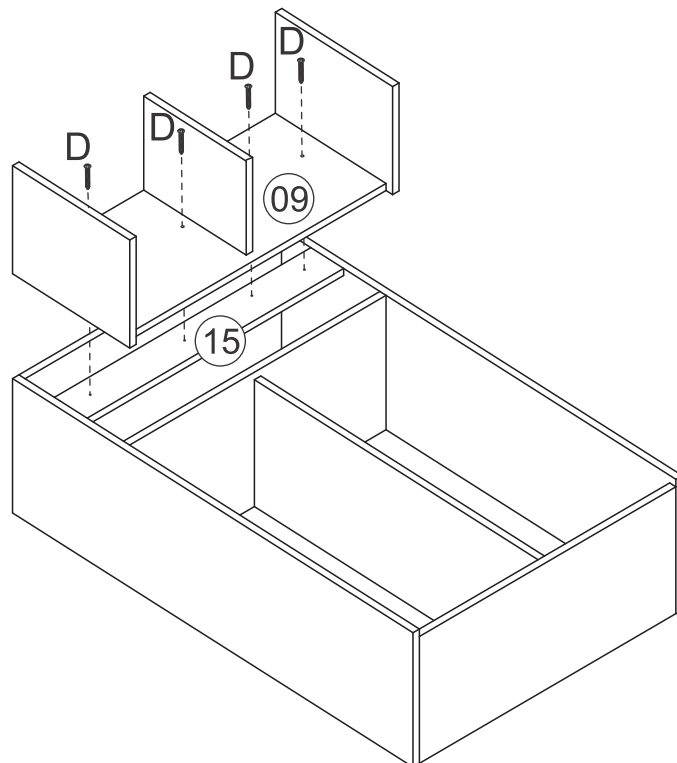
Lateral maior



03

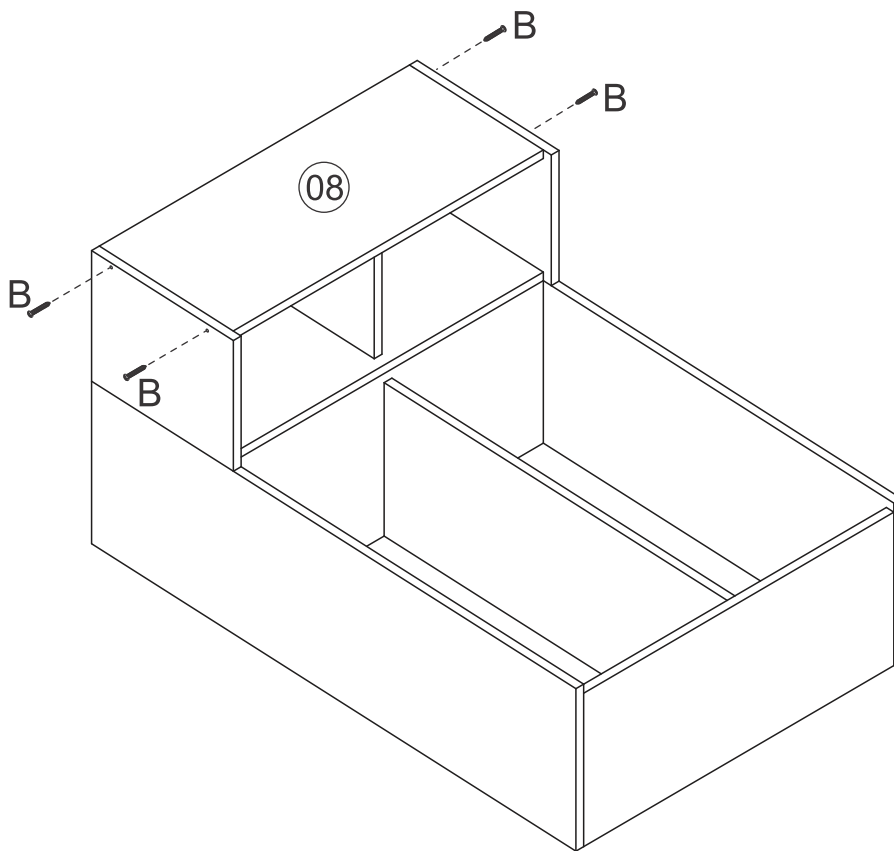


04

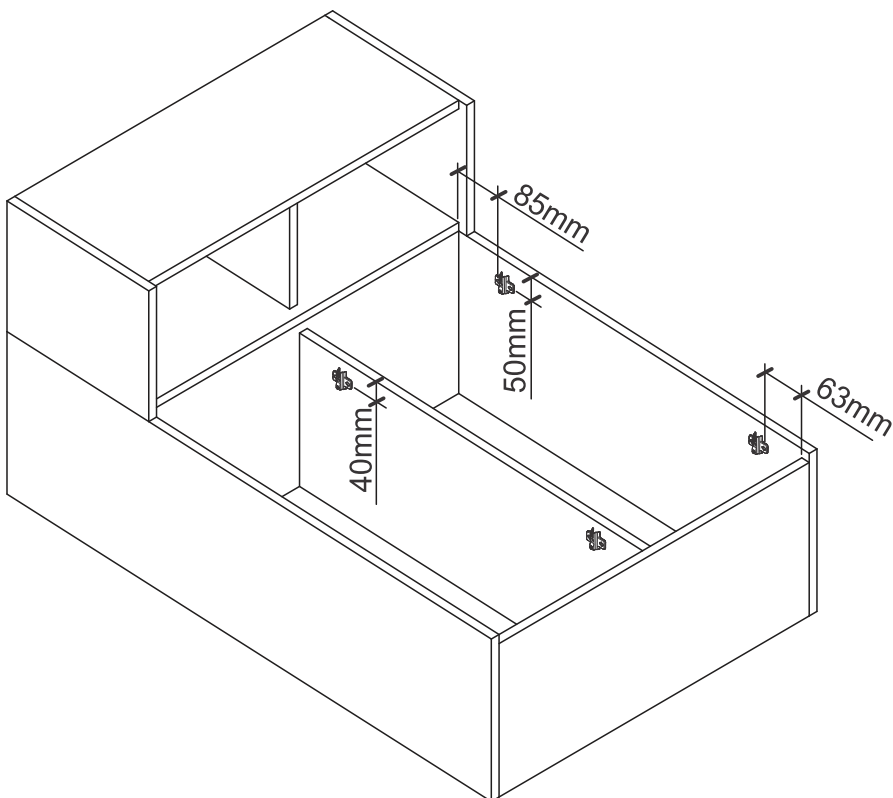


Montagem/Montaje

05



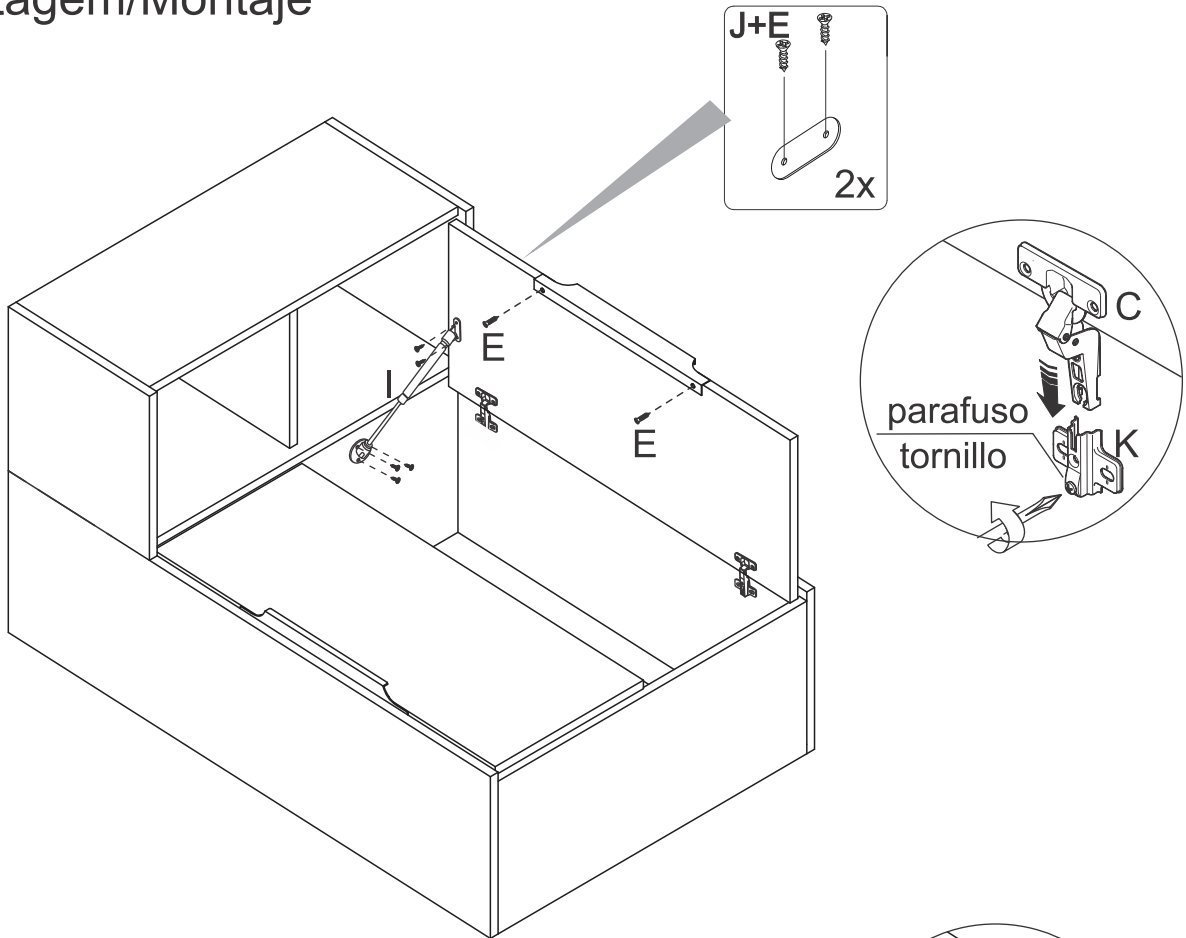
06



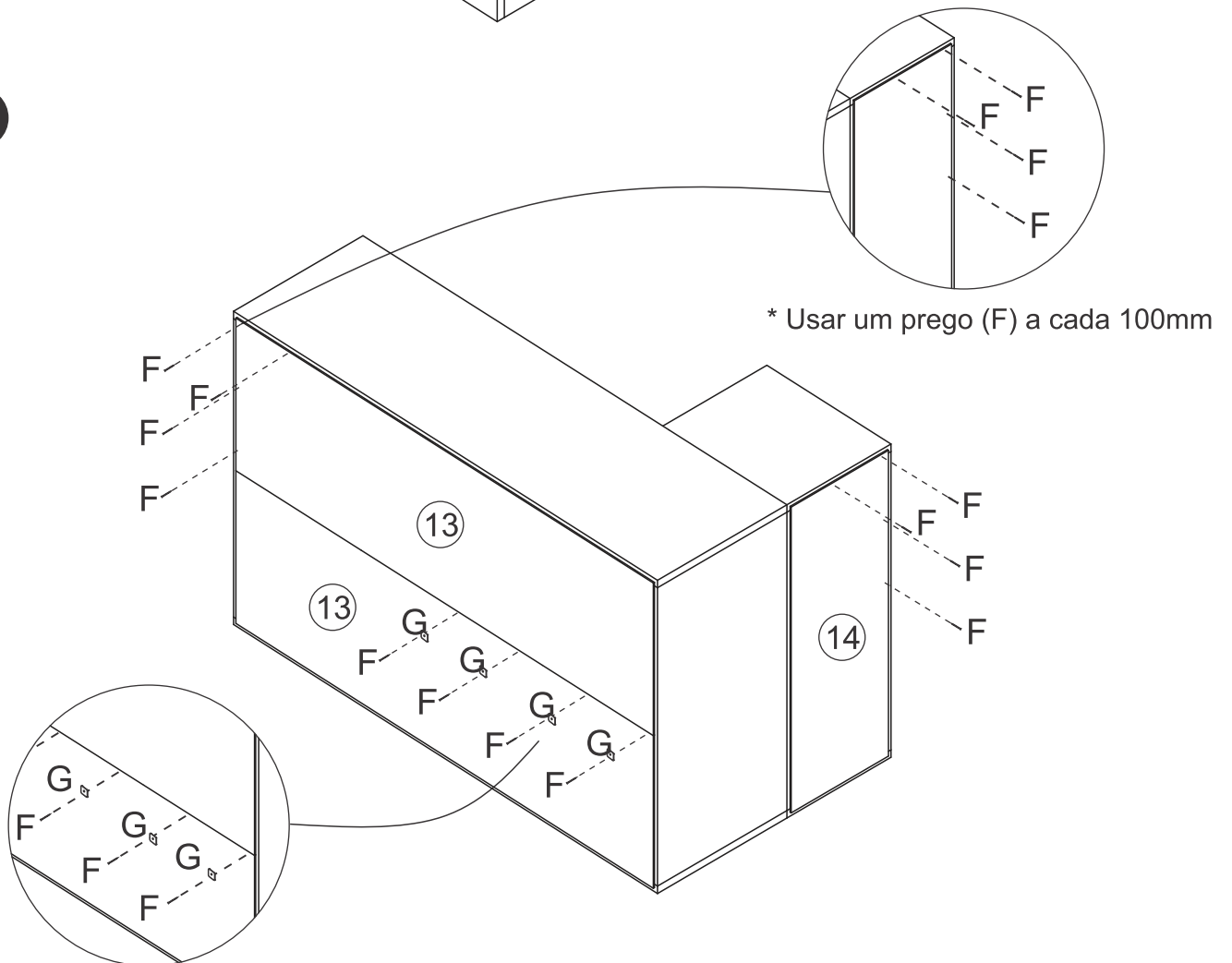
Atenção: observar medidas indicadas para fixação do calço

Montagem/Montaje

07

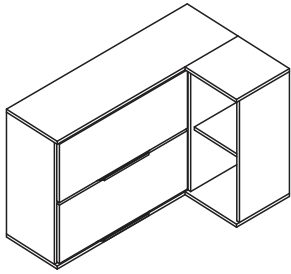


08

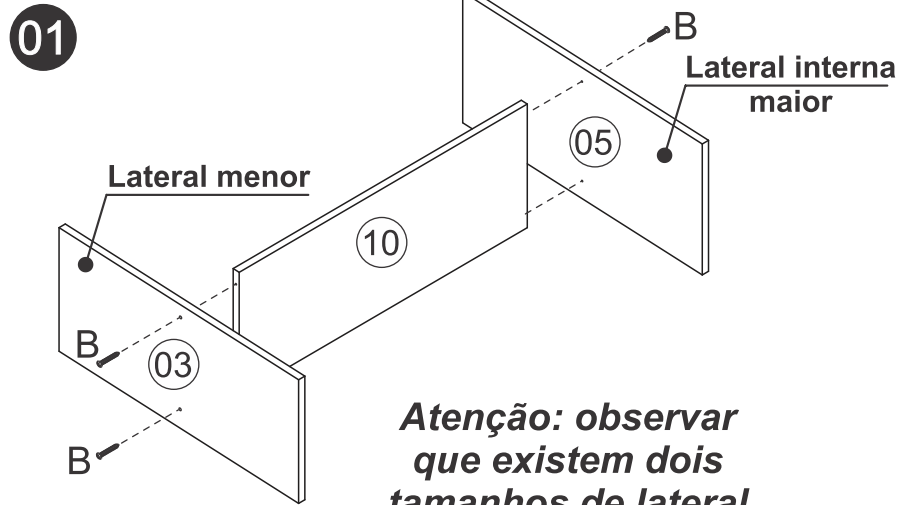


* Usar um prego (F) e um junção (G) a cada 100mm

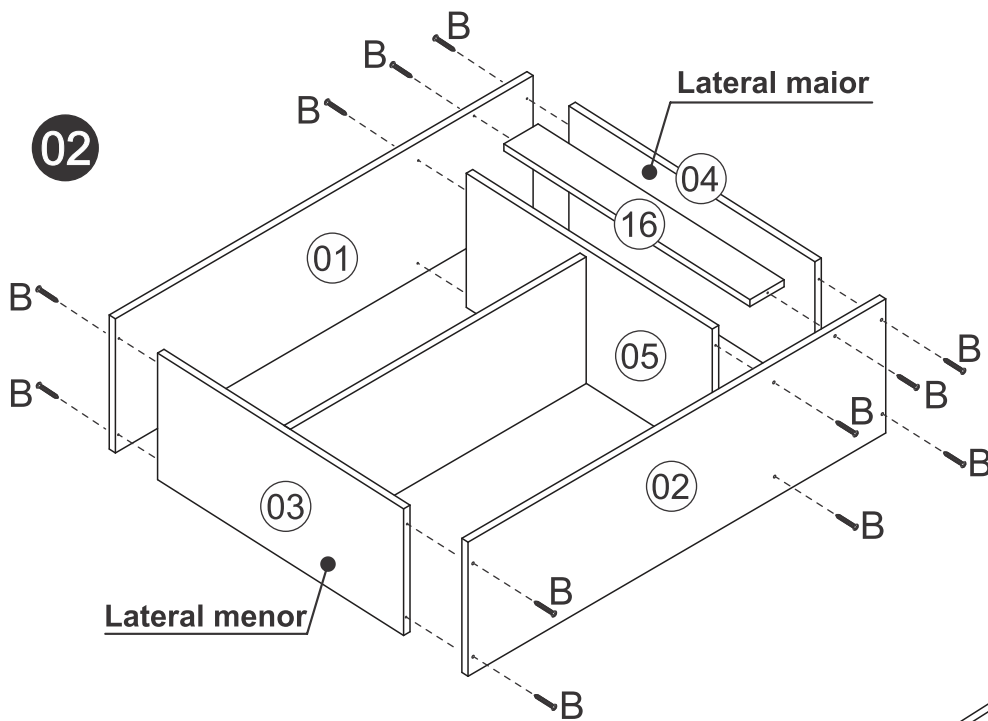
Montagem/Montaje



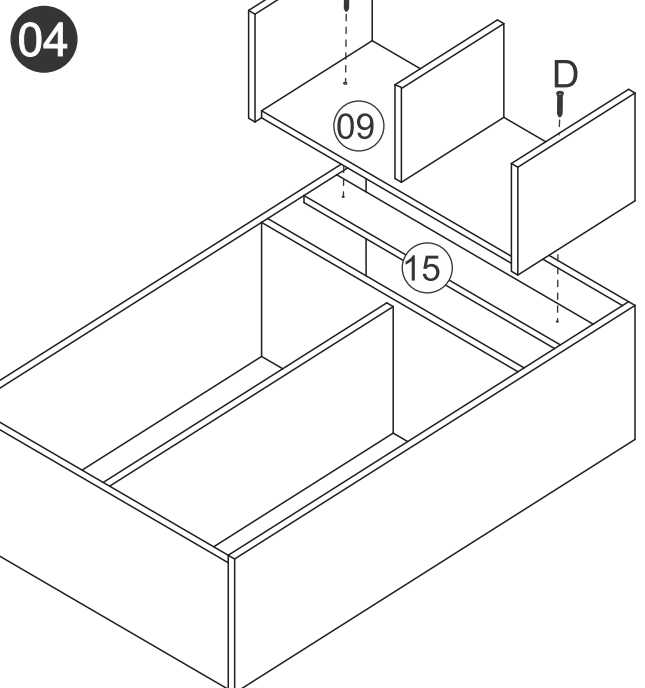
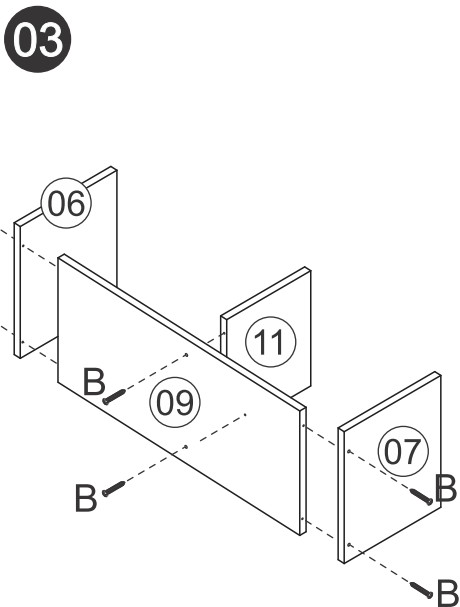
Esquerdo/Izquierdo



Atenção: observar que existem dois tamanhos de lateral

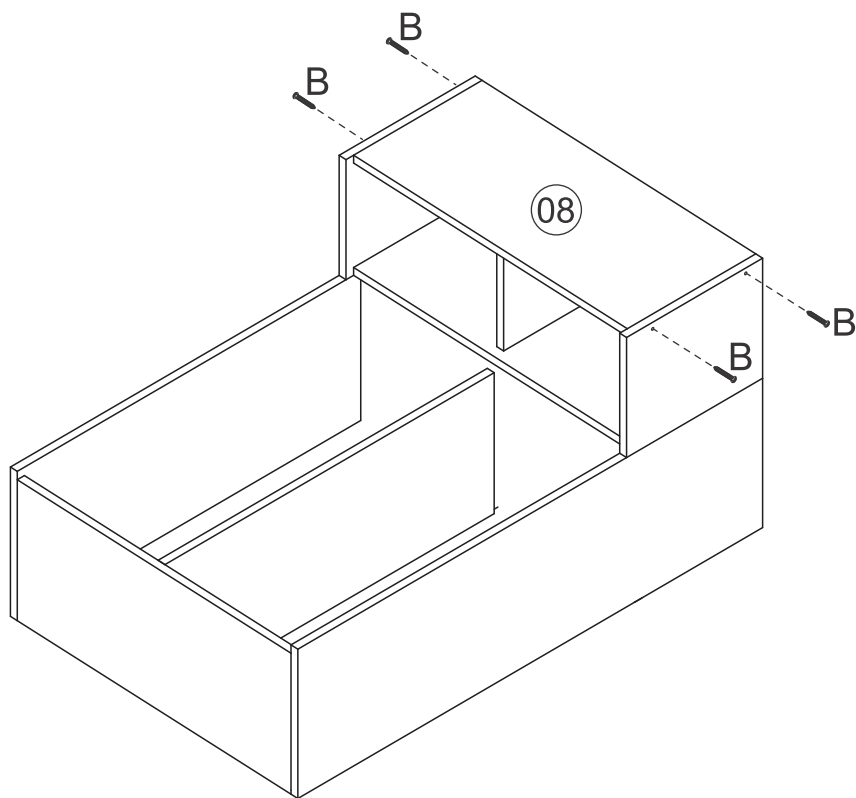


Lateral menor

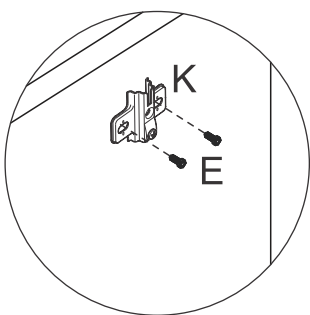


Montagem/Montaje

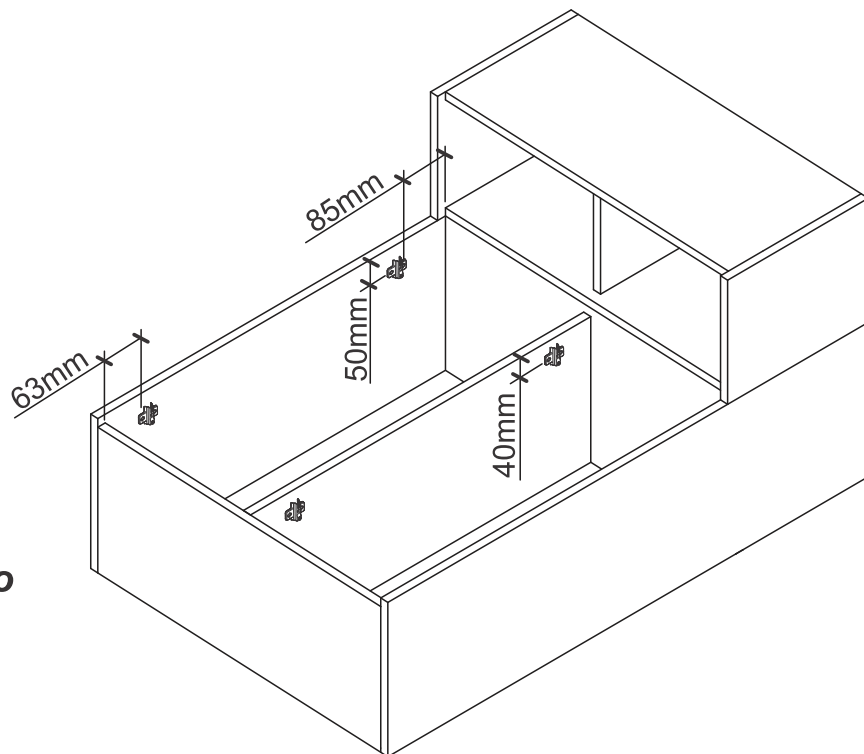
05



06

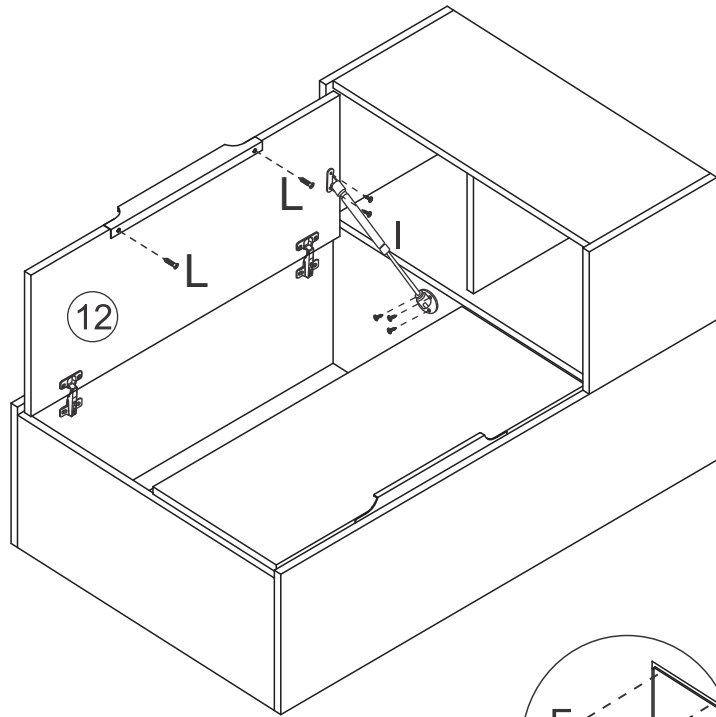
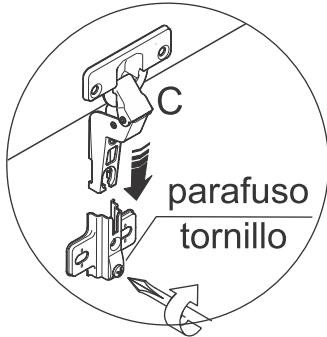


Atenção: observar medidas indicadas para fixação do calço

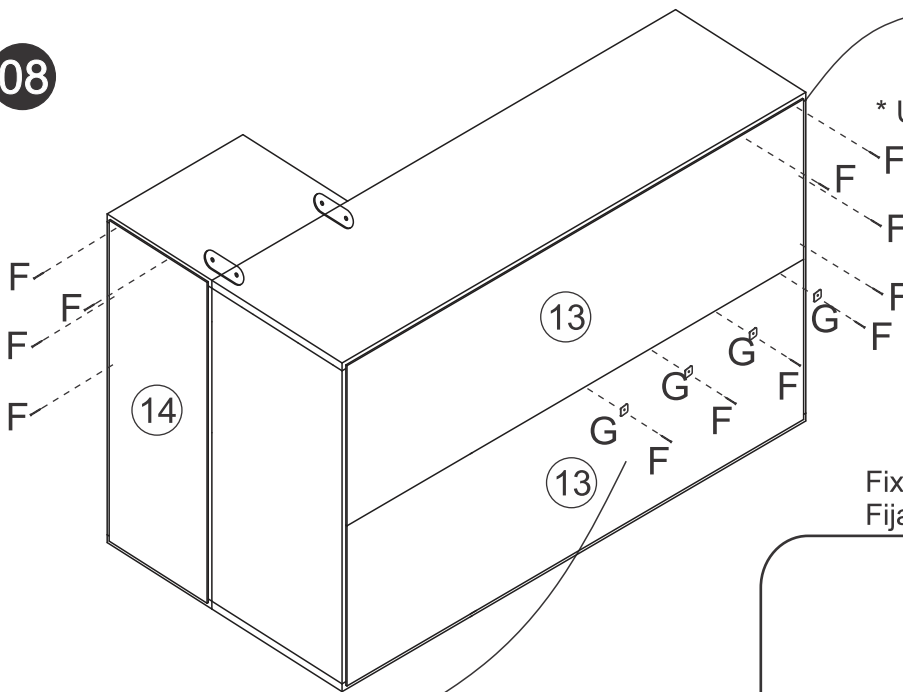


Montagem/Montaje

07

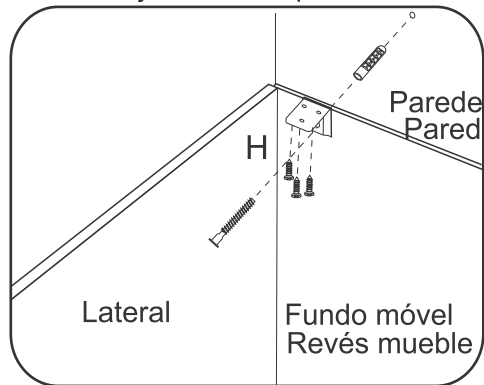


08



* Usar um prego (F) a cada 12mm

Fixação na parede
Fijación en la pared



*Fixar a cantoneira na parte interna do móvel.
Fijar la pieza «H» en el interior del mueble.

* Usar um prego (F) e uma junção (G) a cada 12mm

*Usar os outros 4 parafusos (D) para unir este módulo a outro.
Usar los otros tornillos (D) para unirse este modulo a otro.

Limpeza/Limpieza

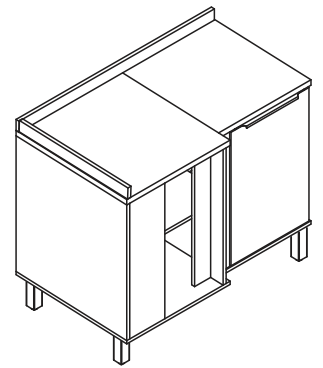
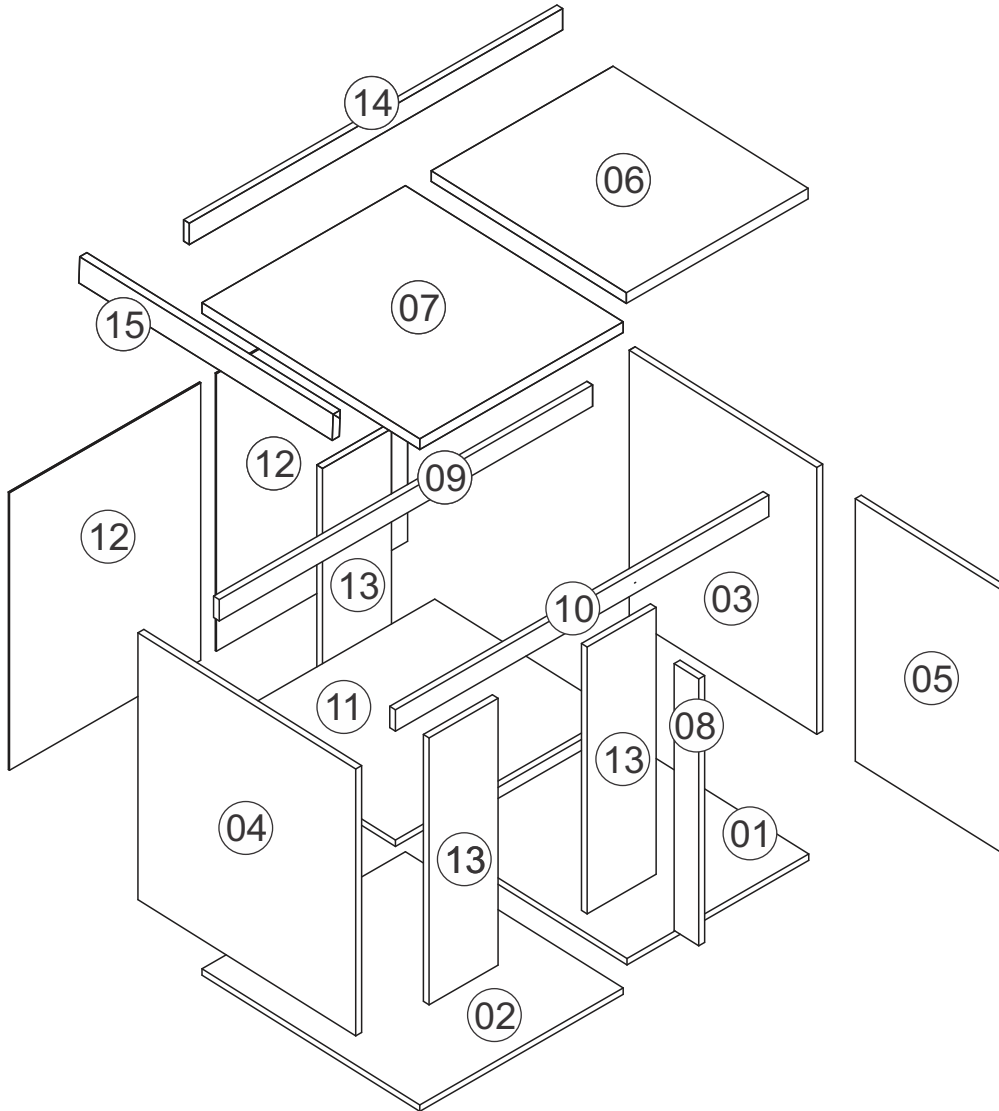
- ✗ Use um pano levemente umedecido com água, seguido de pano seco.
- ✗ Use solamente un paño húmedo con agua y después un paño seco.
- ✗ Nunca utilize produtos químicos ou abrasivos.
- ✗ No utilice productos químicos o abrasivos.



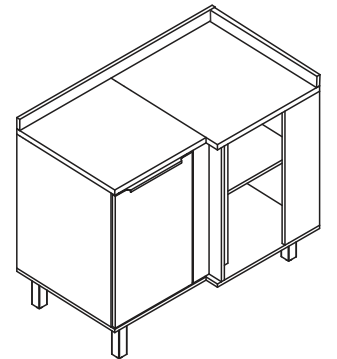
Rodovia SC-492 - Km 10 - B. Industrial
89905-000 - Bandeirante - SC
Fone: (49) 3622-4549
e-mail: mxmoveis@mxmoveis.com.br

Ref. BTO04

Balcão Canto
Balcón Esquinero
Cozinha/Cocina
TOSCANA




Direito/Derecho

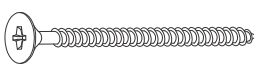


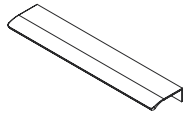
Esquerdo/izquierdo


Nº	CÓDIGO ASSISTÊNCIA	NOME DA PEÇA/DESCRIPCIÓN PIEZAS	MEDIDAS (mm)	QTD.	CÓDIGO DAS PEÇAS/ CÓDIGO PIEZAS			
					FREIJÓ/FREIJÓ	FREIJÓ/NERO	FREIJÓ/JADE	FREIJÓ/OFF WHITE
01	BTO04.01.01	Base inferior/Base inferior	461x516x15	01	209041	209041	209041	209041
02	BTO04.01.00	Base inferior/Base inferior	516x576x15	01	209039	209039	209039	209039
03	BTO04.18.00	Lateral menor/Lateral menor	710x576x15	01	209037	209037	209037	209037
04	BTO04.17.00	Lateral maior/Lateral mayor	710x496x15	01	209036	209036	209036	209036
05	BTO04.25.00	Porta balcão/Puerta	702x376x15	01	209110	209145	209029	222255
06	BTO04.33.01	Tampo/Tapa	516x461x22	01	209046	209046	209046	209046
07	BTO04.33.00	Tampo/Tapa	516x576x22	01	209045	209045	209045	209045
08	BTO04.06.00	Ripa batente/Travesaño	710x65x15	01	209038	209038	209038	209038
09	BTO04.28.00	Ripa sustentação/Travesaño	947x50x15	02	209043	209043	209043	209043
10	BTO04.28.01	Ripa balcão/Travesaño	947x50x15	01	209044	209044	209044	209044
11	BTO04.02.00	Prateleira interna/Repisa	573x484x15	01	209042	209042	209042	209042
12	BTO04.13.00	Forro balcão/Revés	724x474x2.5	02	209047	209047	209047	209047
13	BTO04.06.01	Ripa batente/Travesaño	710x175x15	03	209040	209040	209040	209040
14	BTO04.51.00	Roda tampo/Roda tampo	977x60x22	01	209048	209048	209048	209048
15	BTO04.51.01	Roda tampo/Roda tampo	551x60x22	01	209049	209049	209049	209049


Ferragens/Herrajes

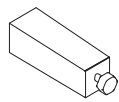
A **08x**

 Parafuso 4,0x12mm Cht. Cód. 7604

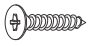
B **23x**

 Parafuso 3,5x40mm Cht. Cód. 691


C **01x**

 Puxador / Manija Cód. 5137

D **02x**

 Dobradiça 35 mm Cód. 5491

E **06x**

 Parafuso 4,0x14mm Cht. Cód. 667

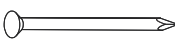
F **05x**

 Pé plástico Cód. 5883


G **36x**

 Parafuso 3,0x12mm Cht. Cód. 11413

H **11x**

 Parafuso 5,0x50mm Cht. Cód. 1979

I **10x**



 Cantoneira metálica Cód. 7168

J **37x**

 Pregão 8x8 Cód. 822

K **11x**

 Parafuso 3,5x25mm Cht. Cód. 692




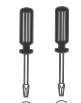
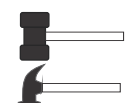

L **02x**

 Junção 13x50 Cód. 14663

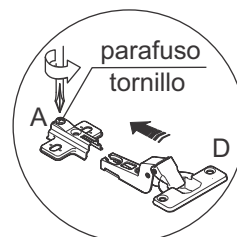
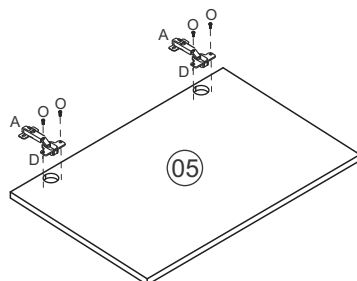
 *Usar os parafusos (K) para unir este módulo a outro. Usar los tornillos (K) para unirse este módulo a otro. 



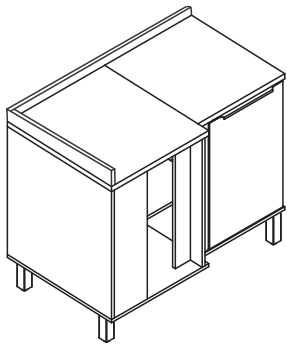
Medidas em mm

		 1:00			 Giz para madeira	Produto para ser aplicado em caso de riscos na superfície
---	---	--	---	---	---	---

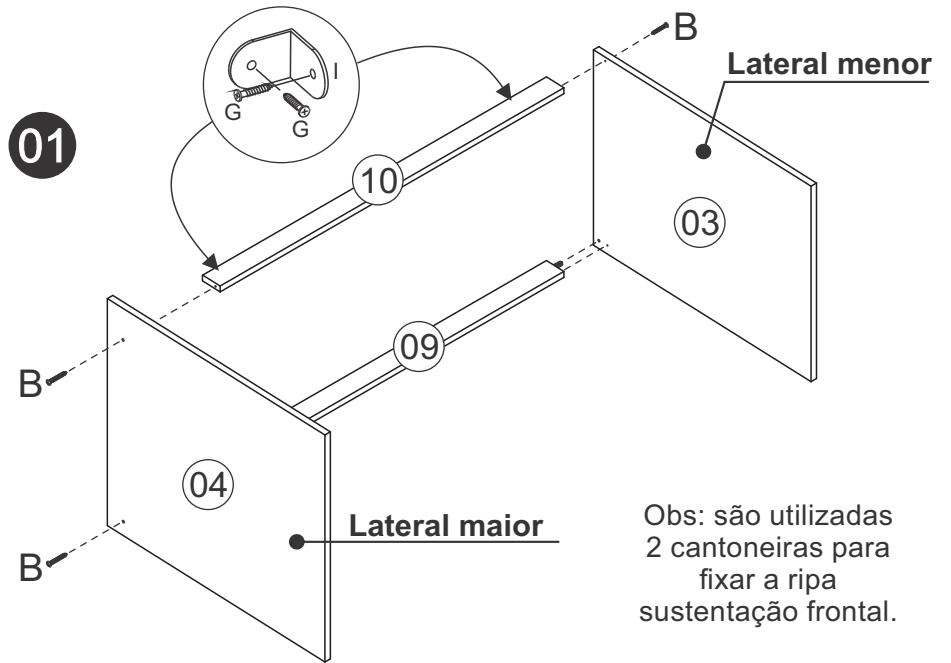
Pré-Montagem/Preparación Piezas



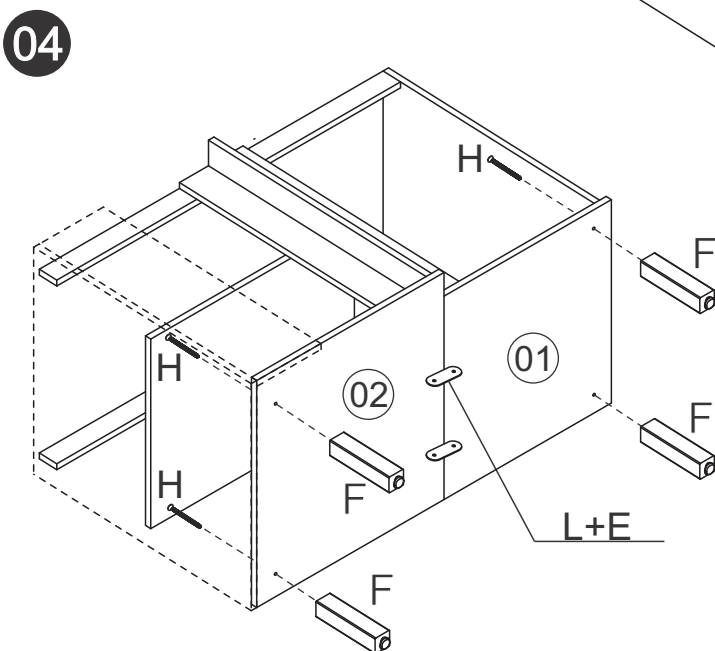
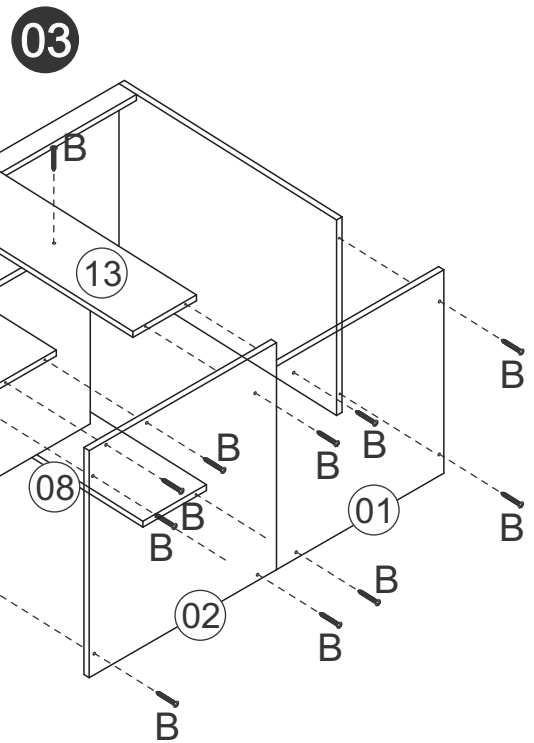
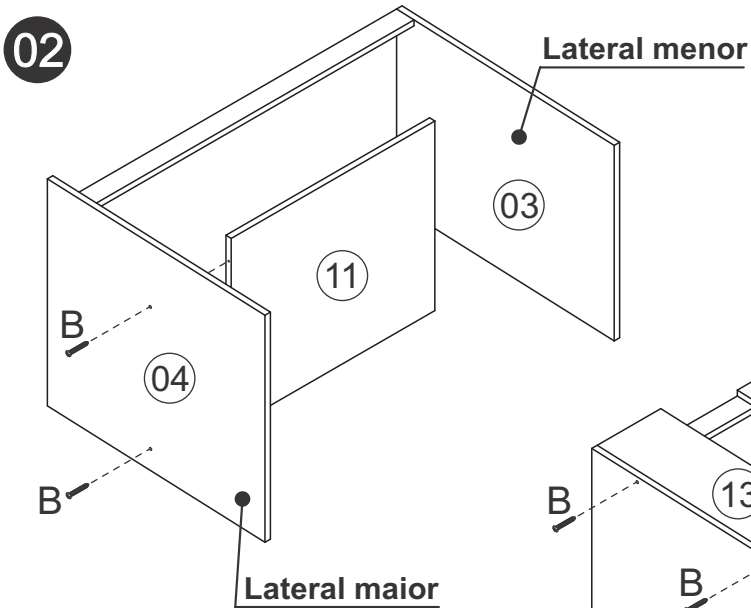
Montagem/Montaje



Direito/Derecho

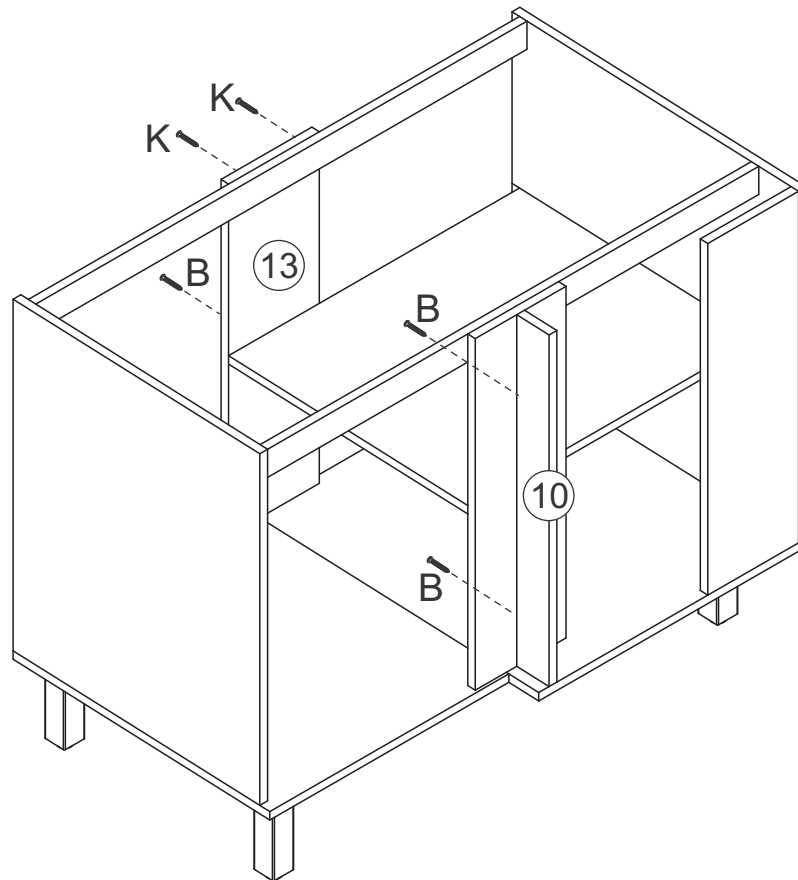


Obs: são utilizadas 2 cantoneiras para fixar a ripa sustentação frontal.

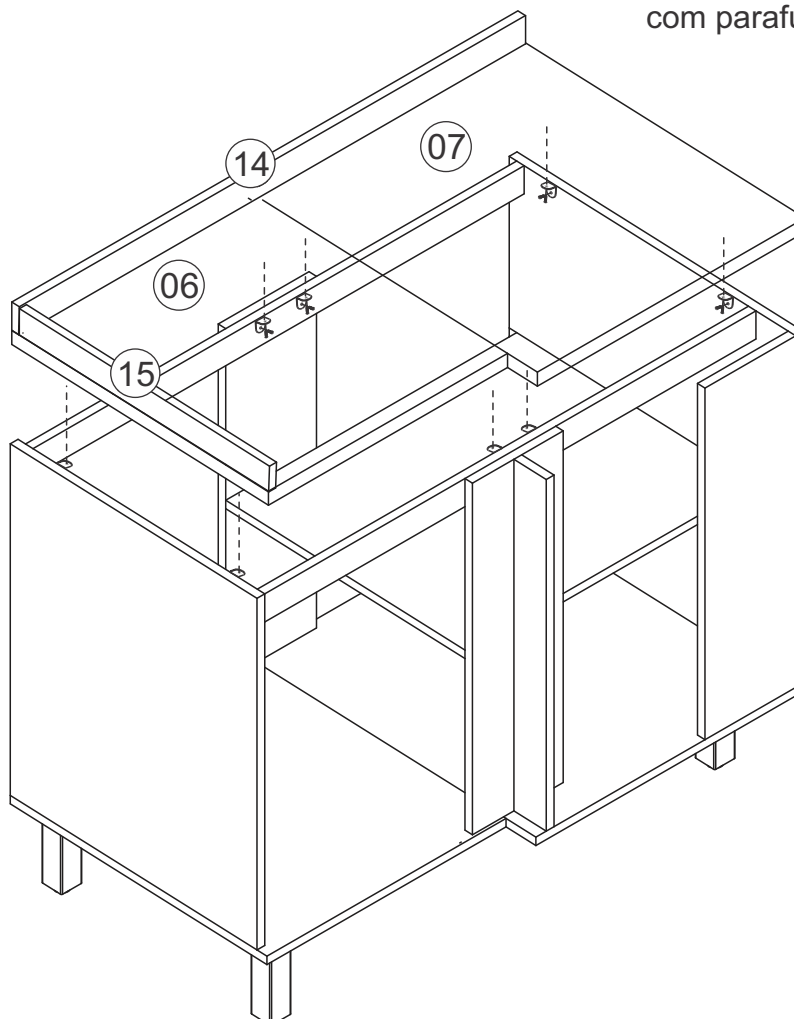


Montagem/Montaje

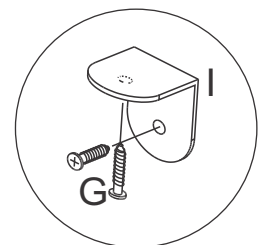
05



06

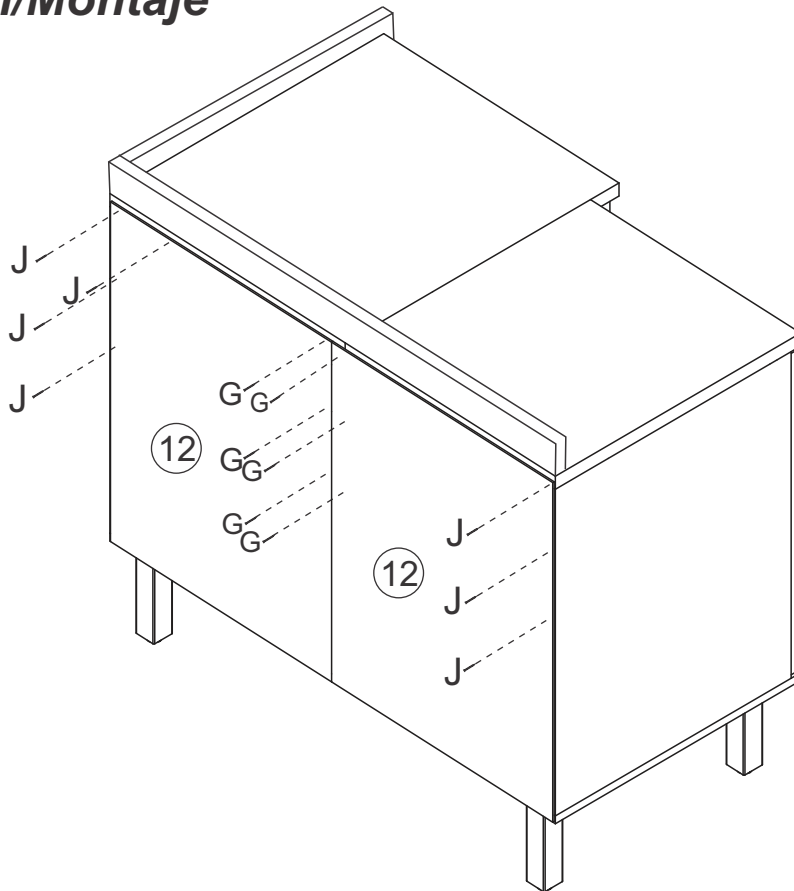


Obs: Roda tampo fixado no tampo com parafuso 5x50

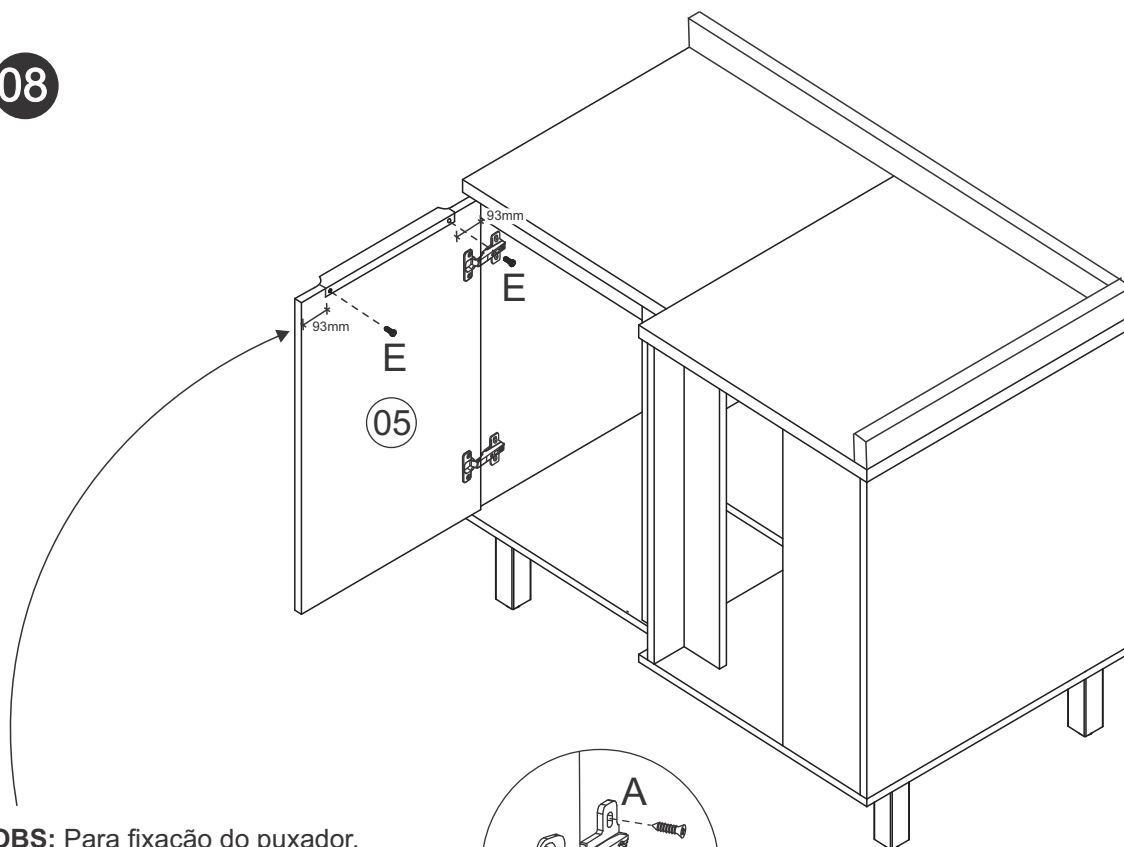


Montagem/Montaje

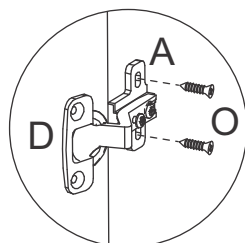
07



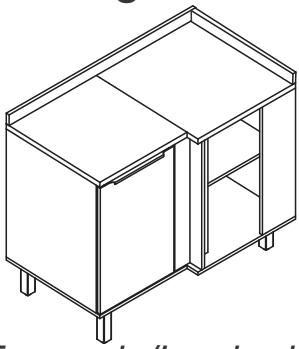
08



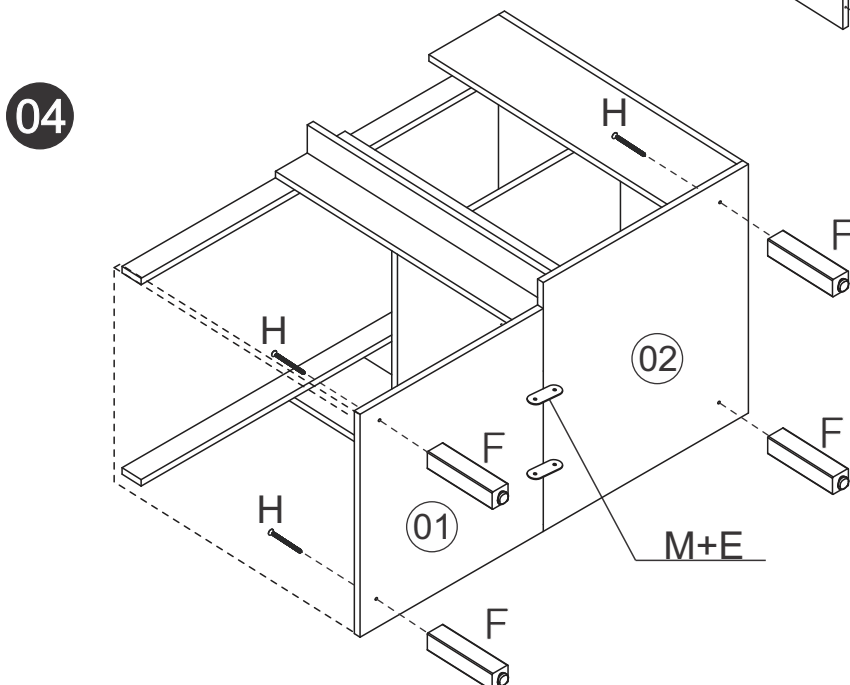
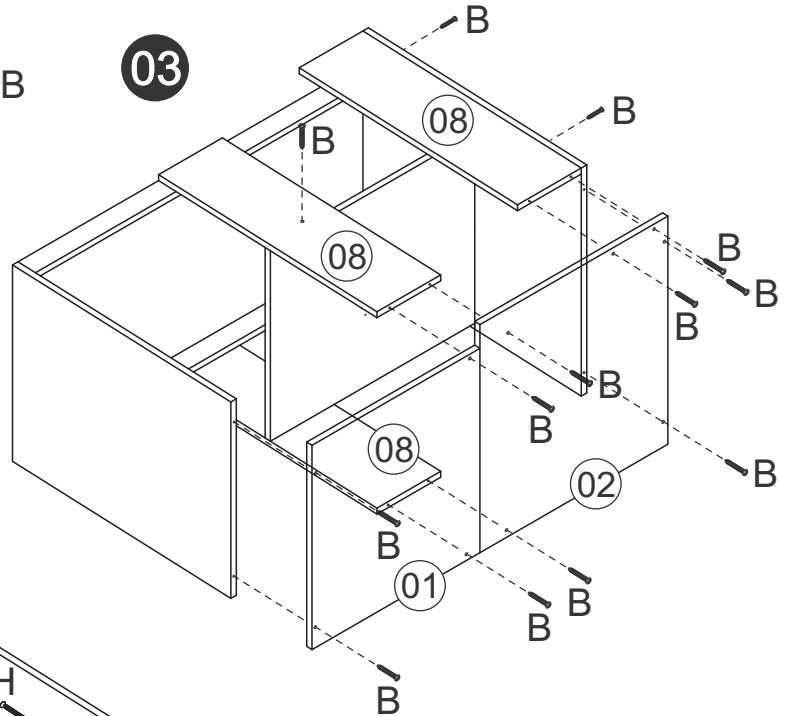
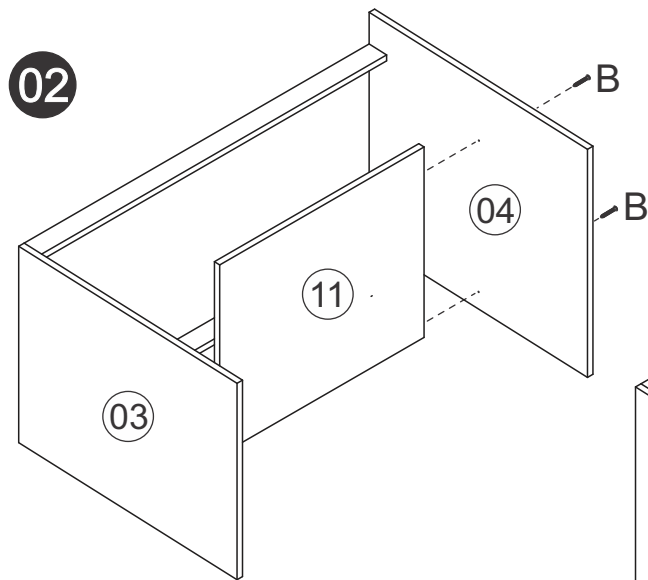
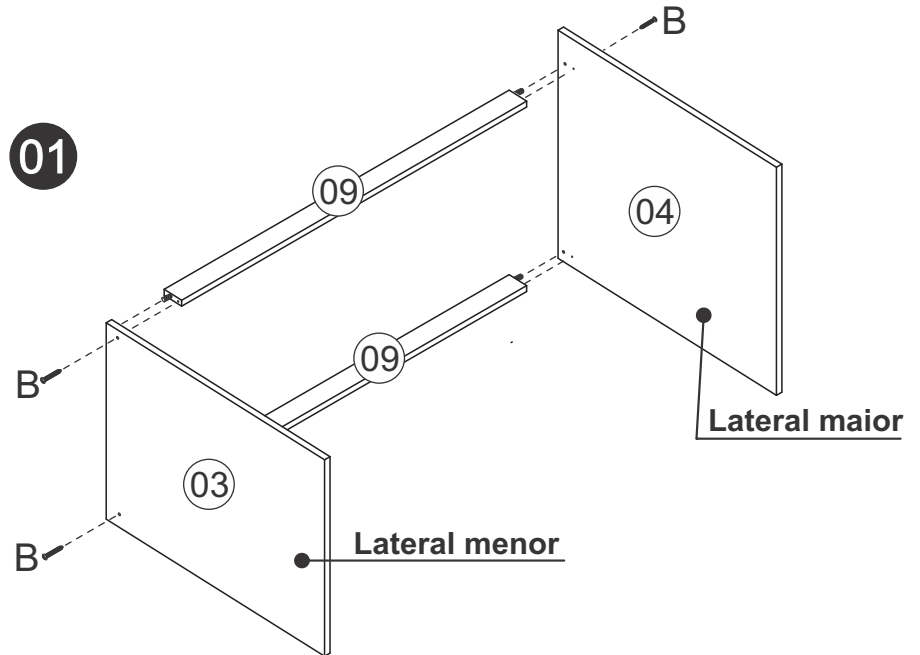
OBS: Para fixação do puxador, centraliza-lo na porta, deixando 93mm para cada lado do mesmo conforme cotas.



Montagem/Montaje

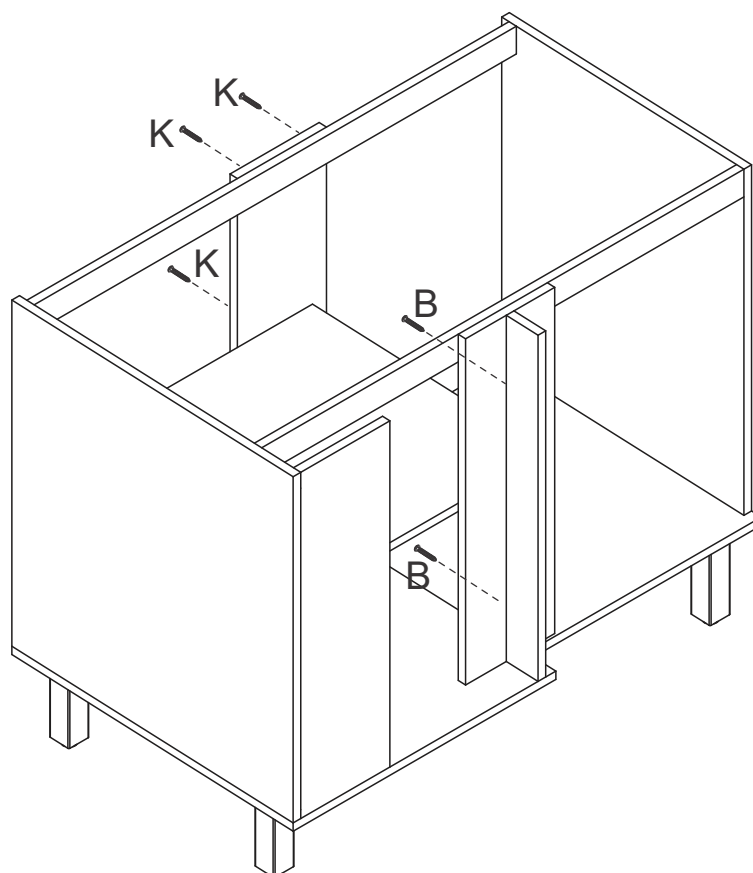


Esquerdo/Izquierdo

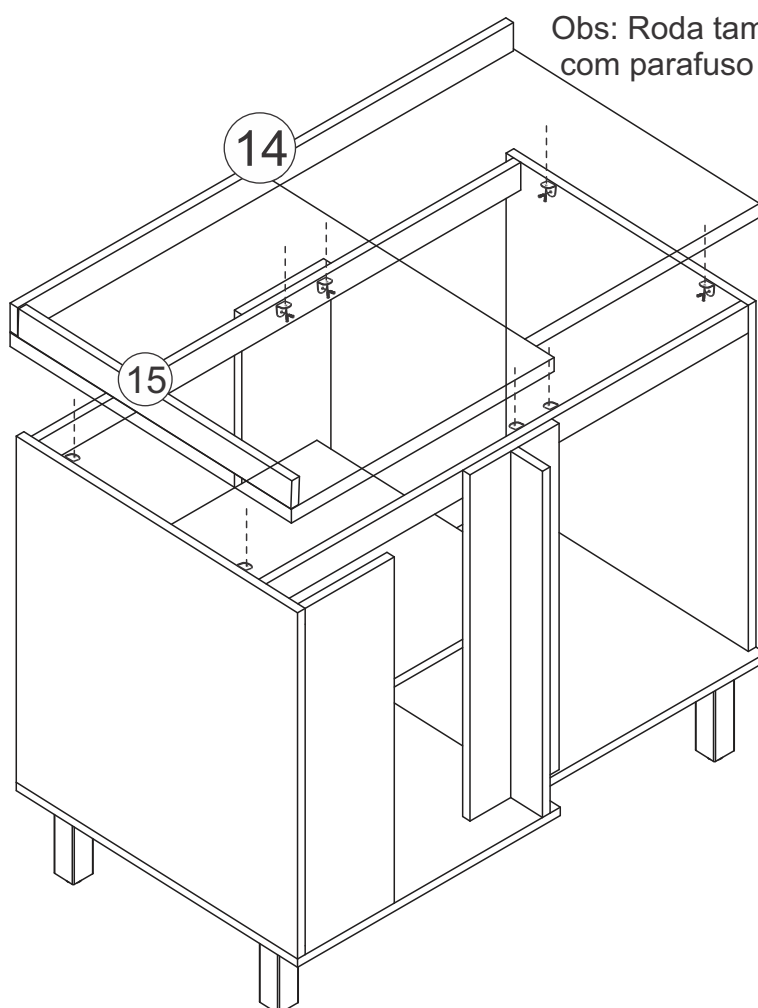


Montagem/Montaje

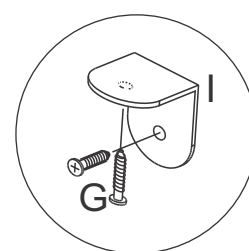
05



06

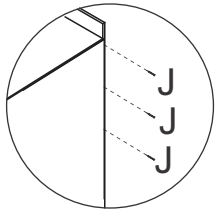


Obs: Roda tampo fixado no tampo com parafuso 5x50

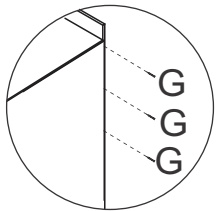


Montagem/Montaje

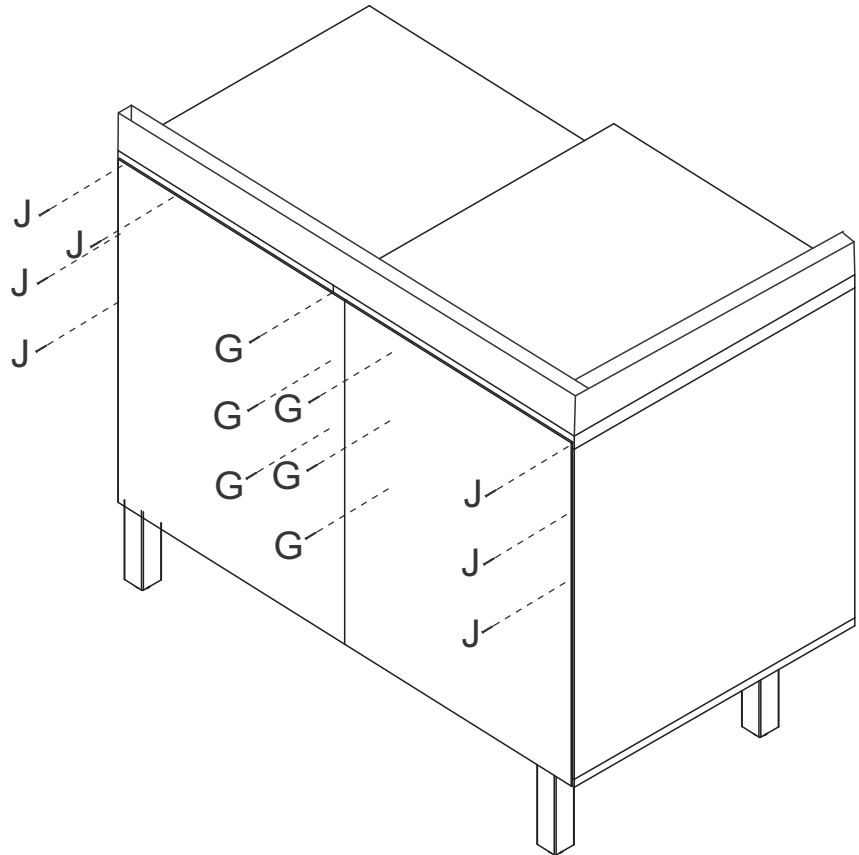
07



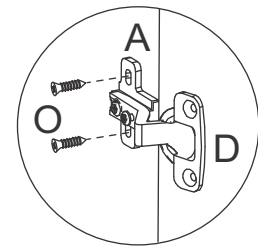
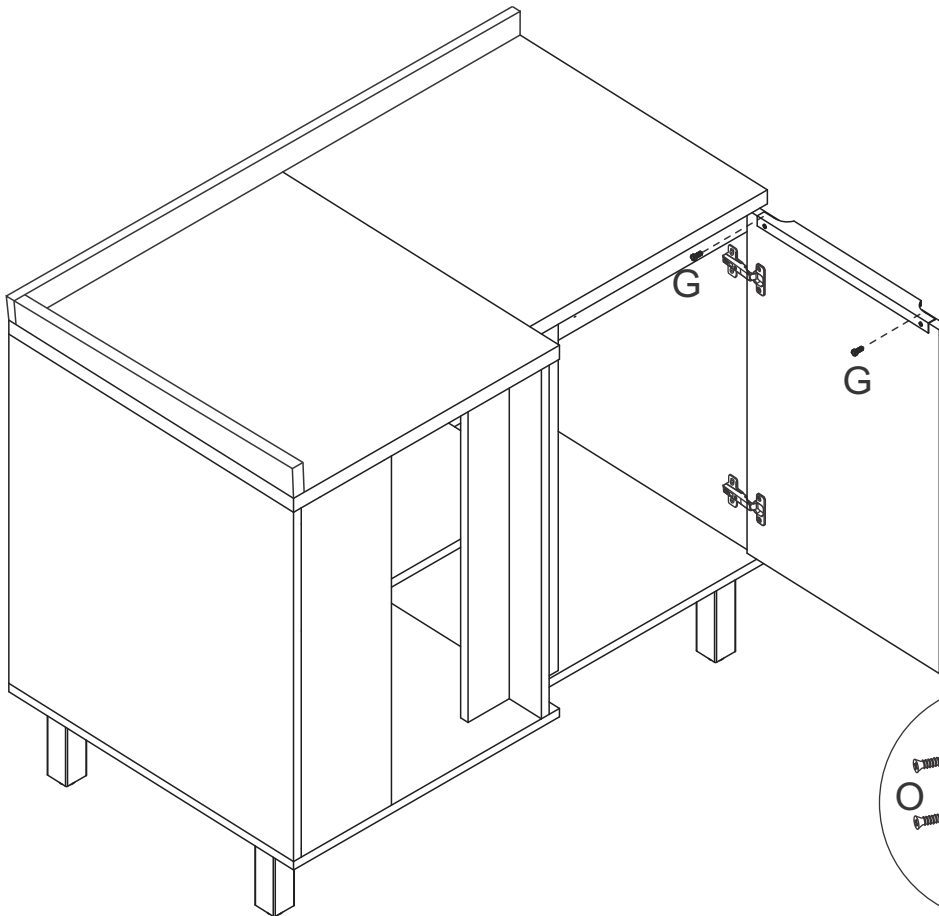
*Colocar um prego (J)
a cada 100mm.



*Colocar um parafuso (G)
a cada 100mm.



08



Limpeza/Limpieza

- ⚠ Use um pano levemente umedecido com água, seguido de pano seco.
- ⚠ Use solamente un paño húmedo con agua y después un paño seco.
- ⚠ Nunca utilize produtos químicos ou abrasivos.
- ⚠ No utilice productos quimicos o abrasivos.