

MÓD. BALCÃO DE CANTO 2P / MOD. CORNER COUNTER 2P / MODIFICACIÓN. MOSTRADOR DE ESQUINA 2P PH-3085

Montagem

Recomenda-se a leitura prévia das instruções de montagem e profissionais especializados para montar.

Assistência

Caso ocorra problema com algum dos componentes, sublinhe-o, identifique o problema e retorne esta relação, via fax ou outro meio de comunicação disponível para o representante.

Assinatura do cliente

Assembly

Before the assembling is recommended to read carefully the assembly instruction by professional assemblers.

Assistance

If happen problems with any component, underline the same, identify the problem and send back this relation immediately, by fax or other way.

Client signature

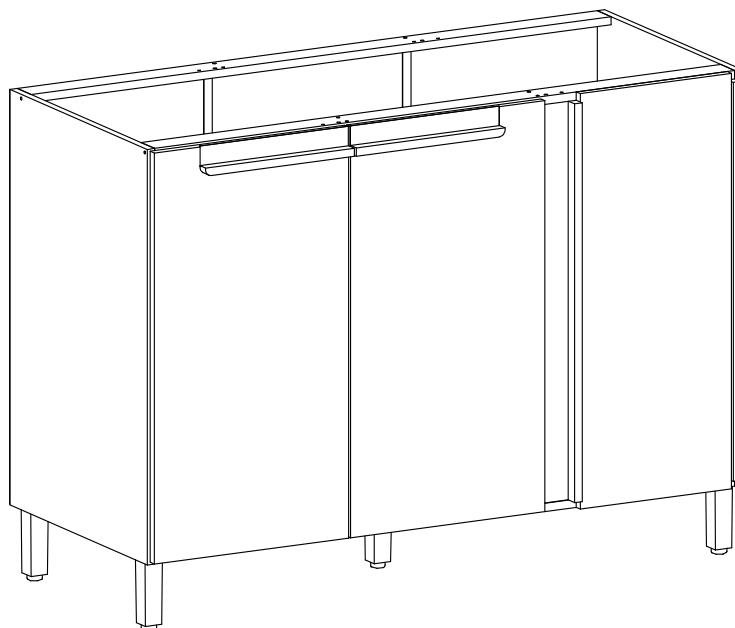
Montaje

Se recomienda la lectura previa de las instrucciones de montaje y profesionales especializados para montarlos.

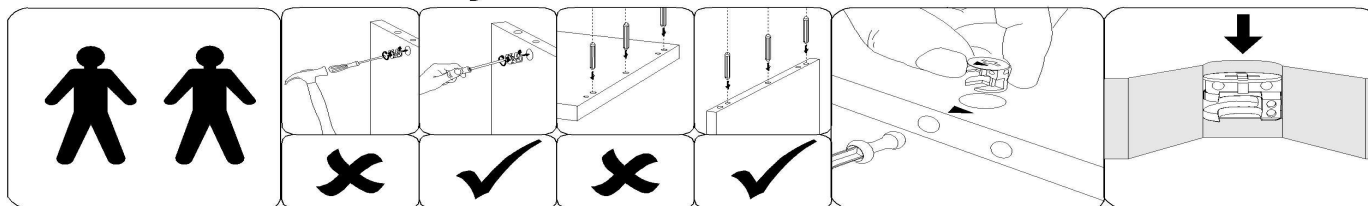
Asistencia

Caso sucedan problemas con alguno de los componentes, subraye el componente, identifique el problema, y retorne esta copia via fax u otro medio de comunicación posible.

Assinatura del cliente



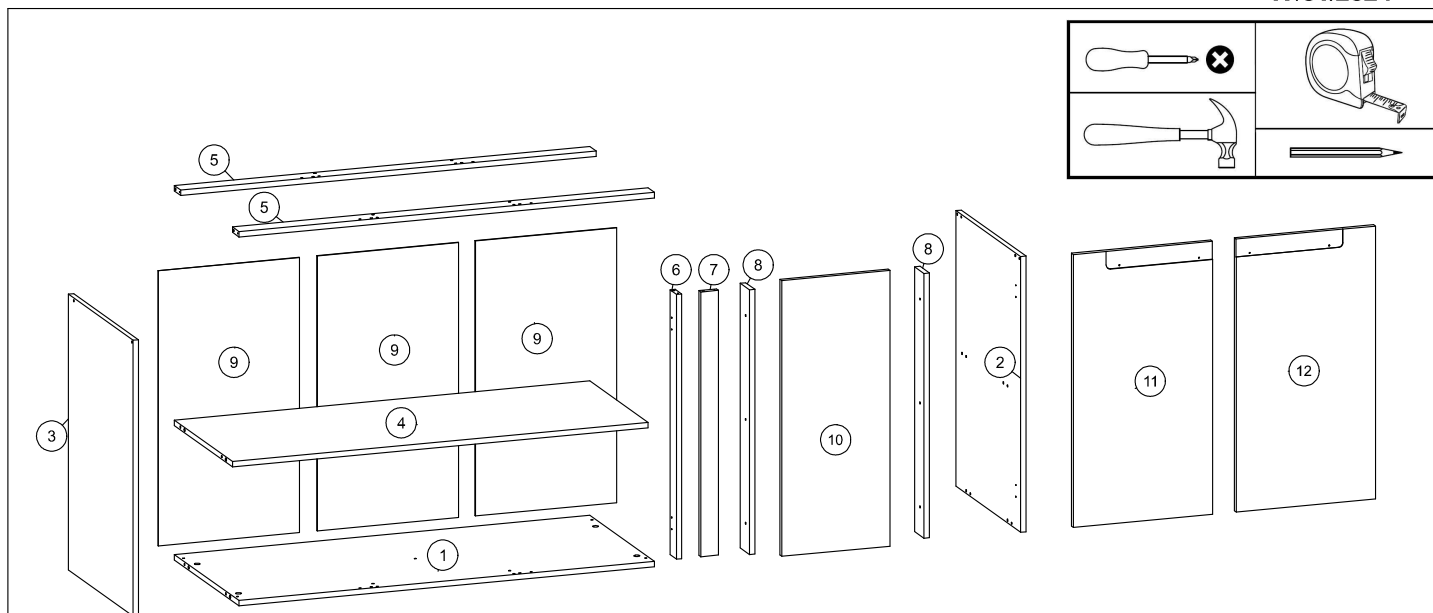
Atenção / Attention / Atención



A Heval se reserva o direito de efetuar alterações nos produtos de suas linhas sem aviso prévio, quando entender necessário.

Herval reserves the right to effect modifications in the products, without previous advice, when understand necessary.

Herval se reserva el derecho de hacer las modificaciones que juzgue necesarias en sus productos, sin aviso previo, cuando lo crea necesario.



LISTA DE PEÇAS / PARTS LIST / LISTA DE PIEZAS

Volume 1 / Carton 1 / Caja 1

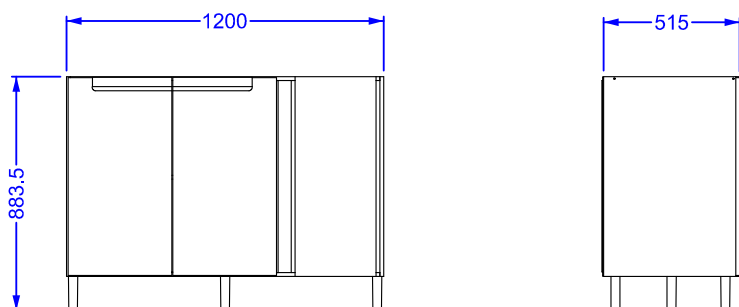
ÍNDICE / INDEX	CÓD. / CODE	PEÇA / PART / PIEZA	MED/MEASURE	QTDE / QUANT / CANT
1	160039E	BASE	1170.0x500.0x15.0	1
2	160040E	LATERAL DIREITA	755.0x500.0x15.0	1
3	160041E	LATERAL ESQUERDA	755.0x500.0x15.0	1
4	160042E	PRATELEIRA	1170.0x450.0x15.0	1
5	160043E	TRAVESSA TAMPO	1170.0x50.0x15.0	2
6	160044E	TRAVESSA VERTICAL	725.0x50.0x15.0	1
7	160045E	TRAVESSA VERTICAL FRONTAL	725.0x50.0x15.0	1
8	160046E	VISTA	725.0x72.0x15.0	2
9	159764E	FUNDO	753.0x398.0x3.0	3
10	160047E	FRENTE FALSA	305.0x755.0x15.0	1
11	159765E	PORTA ESQUERDA	747.0x392.0x15.0	1
12	159766E	PORTA DIREITA	747.0x392.0x15.0	1
13	1609852	PUXADOR ESQUERDO MANHATTAN	300.3x15.0x20.0	1
14	1609851	PUXADOR DIREITO MANHATTAN	300.3x15.0x20.0	1
15	1609550	PÉ C/ SAPATA REGULÁVEL PLÁSTICA 0203420	xx	5
16	XXXXXXX	PERFIL I 723X20X3,8MM	723.0x17.0x6.0	2
-	K072721 -1769185	KIT 4 DOB 35MM ALTA - CALÇO FIXO - COM AMORT	xx	1
-	K072750	MÓD. BALCÃO 120CM 2 PORTAS COZ. MANHATTAN	xx	1

LISTA DE ACESSÓRIOS / FITTINGS LIST / LISTA DE ACCESORIOS

REF.	PEÇA	PART	PIEZA	QTDE	CÓDIGO
1	PARAFUSO MINIFIX	Cam Bolt 32xØ6mm	Perno de Leva 32xØ6mm	8	1602006
21	PREGO 10 X 10 C/CABEÇA - Ø1,5 x 23mm	Nail 10 X 10 - Ø1,5 x 23mm	Clavo 10 X 10	39	1605365
33	CANTONEIRA 18x18 (ZA)	-	-	11	1604580
78	TAPA FURO ADESIVO PAPEL 20mm	-	-	4	-
80	TAPA FURO ADESIVO PAPEL 15mm	Hole Plug 15mm	Tapa Hueco 15mm	4	-
-	TAMBOR MINIFIX Ø14.9X11MM	Can Nut Ø15 mm	Porca de Leva Ø15 mm	8	1605358
1.2	CAVILHA DE MADEIRA 6X40	Dowel Ø6 x 40 mm	Tarugo Ø6 x 40 mm	16	1604742
2.11	PARAFUSO 4 X 25 CAB. CHATA PHILIPS	Screw Ø4 x 25 mm	Tornillo Ø4 x 25 mm	8	1607862
2.12	PARAFUSO 4 X 40 CAB. CHATA PHILIPS	Screw Ø4 x 40 mm	Tornillo Ø4 x 40 mm	8	1604937
2.30	PARAFUSO 4 X 14 CAB. CHATA REBAIXADA PHILIPS	Screw Ø4 x 14 mm	Tornillo Ø4 x 14 mm	18	1602420
2.41	PARAFUSO 4.5 X 35 CAB. CHATA PHILIPS	Screw Ø4.5 x 35 mm	Tornillo Ø4.5 x 35 mm	5	4,5x35
2.5	PARAFUSO 3 X 25 CAB. CHATA PHILIPS	Screw Ø3 x 25 mm	Tornillo Ø3 x 25 mm	4	3x25
2.7	PARAFUSO 3.5 X 30 CAB. CHATA PHILIPS	Screw Ø3.5 x 30 mm	Tornillo Ø3.5 x 30 mm	6	1602836

KIT DOBRADIÇAS / HINGES KIT / KIT BISAGRAS

REF.	PEÇA	PART	PIEZA	QTDE	CÓDIGO
2.30	PARAFUSO 4 X 14 CAB. CHATA REBAIXADA PHILIPS	Screw Ø4 x 14 mm	Tornillo Ø4 x 14 mm	24	1602420
D18	DOB. ALTA AMORT 35MM (4115402991)	-	-	4	1768796




**PASSO 1
STEP 1
PASO 1**

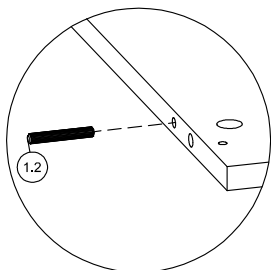
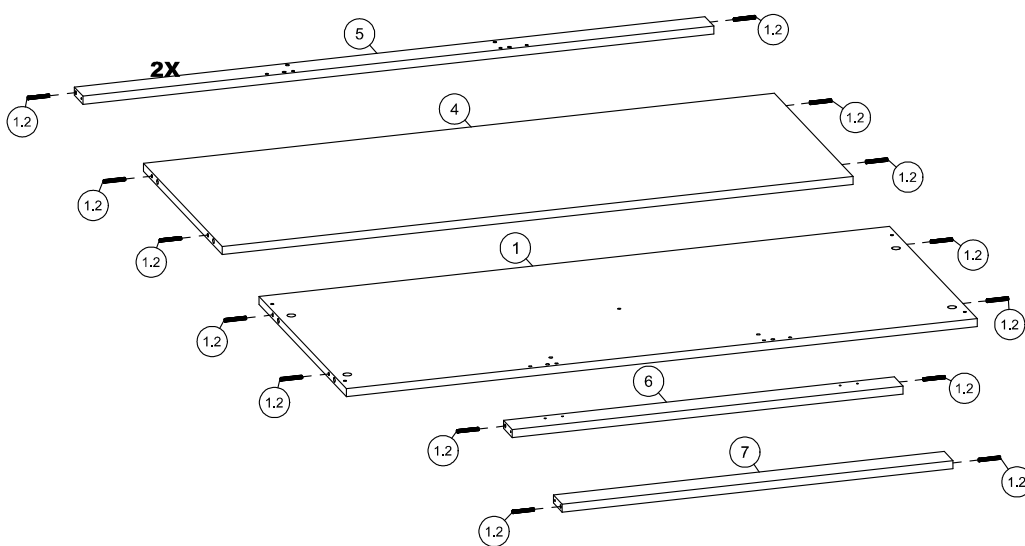
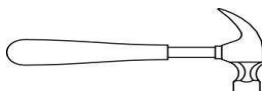
PEÇAS NECESSÁRIAS
PARTS REQUIRED
PIEZAS NECESARIAS

INDICE	QUANT.
1	1
4	1
5	1
6	1
7	1

FERRAGEM NECESSÁRIA
HARDWARE REQUIRED
HERRAMIENTA NECESSARIA

INDICE	IMAGEM	QTDE
1.2		16

FERRAMENTAS NECESSÁRIAS
TOOL REQUIRED
HERRAMIENTA NECESSARIA



**PASSO 2
STEP 2
PASO 2**

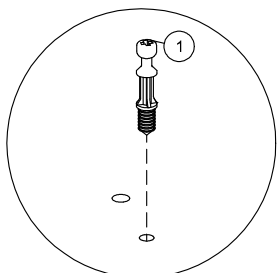
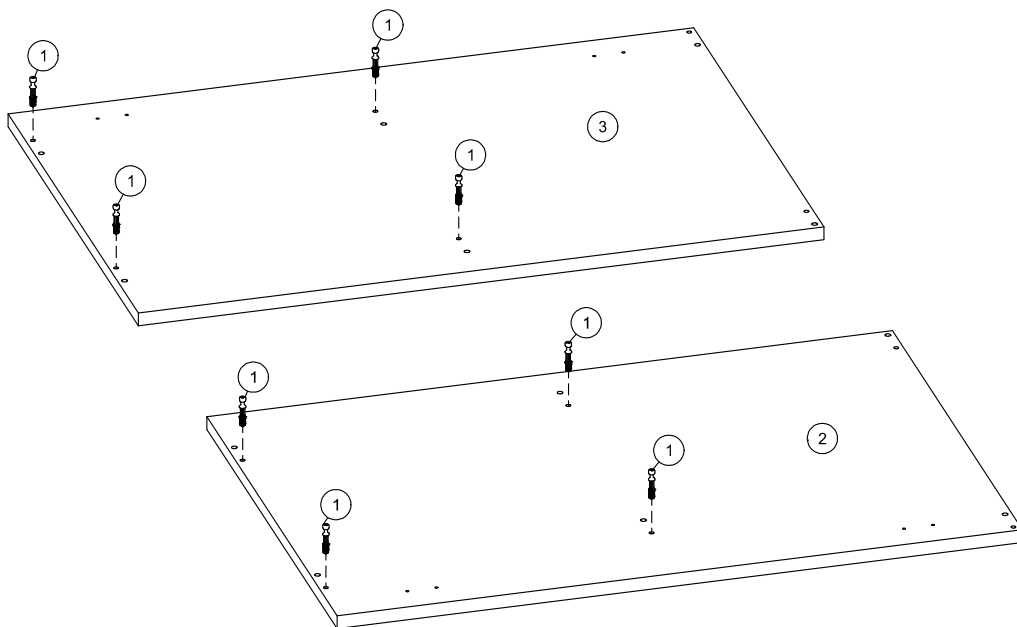
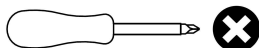
PEÇAS NECESSÁRIAS
PARTS REQUIRED
PIEZAS NECESARIAS

INDICE	QUANT.
2	1
3	1

FERRAGEM NECESSÁRIA
HARDWARE REQUIRED
HERRAMIENTA NECESSARIA

INDICE	IMAGEM	QTDE
1		8

FERRAMENTAS NECESSÁRIAS
TOOL REQUIRED
HERRAMIENTA NECESSARIA







**PASSO 3
STEP 3
PASO 3**

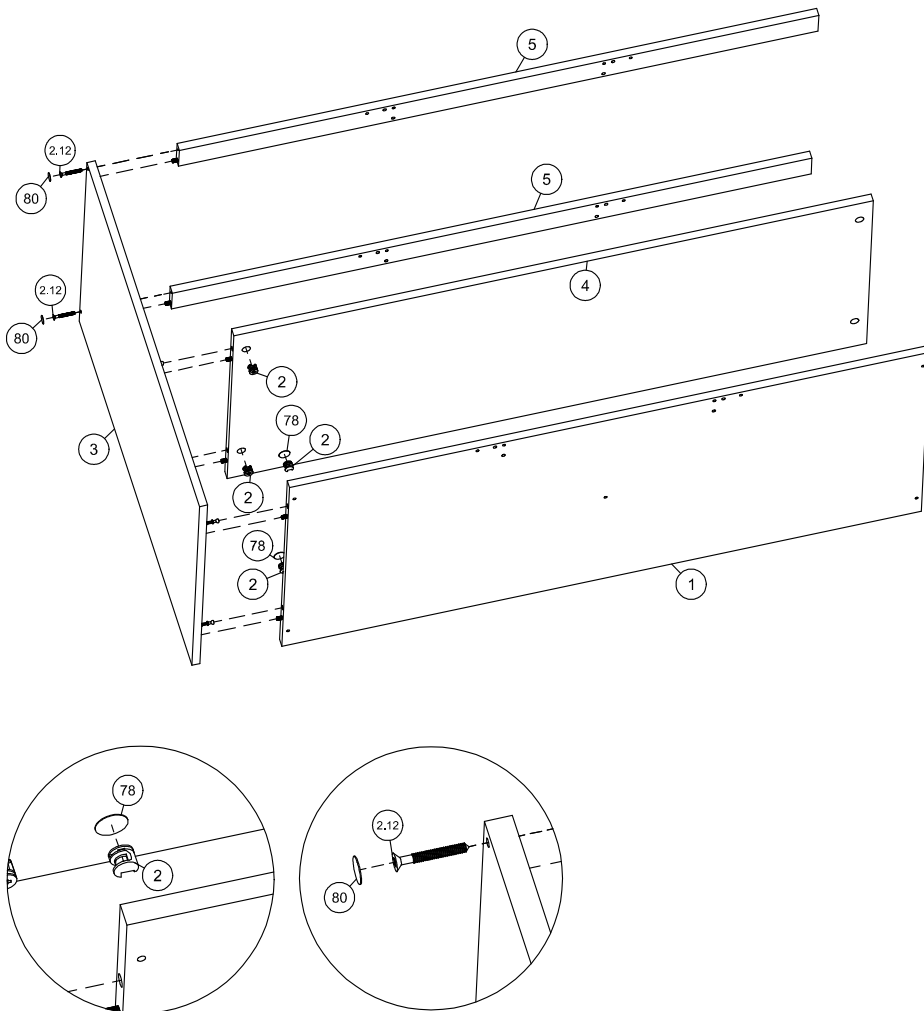
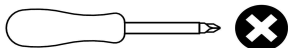
PEÇAS NECESSÁRIAS
PARTS REQUIRED
PIEZAS NECESARIAS

INDICE	QUANT.
1	1
3	1
4	1
5	1

FERRAGEM NECESSÁRIA
HARDWARE REQUIRED
HERRAMIENTA NECESARIA

INDICE	IMAGEM	QTDE
2		4
78		2
80		2
2.12		2

FERRAMENTAS NECESSÁRIAS
TOOL REQUIRED
HERRAMIENTA NECESARIA




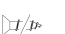


**PASSO 4
STEP 4
PASO 4**

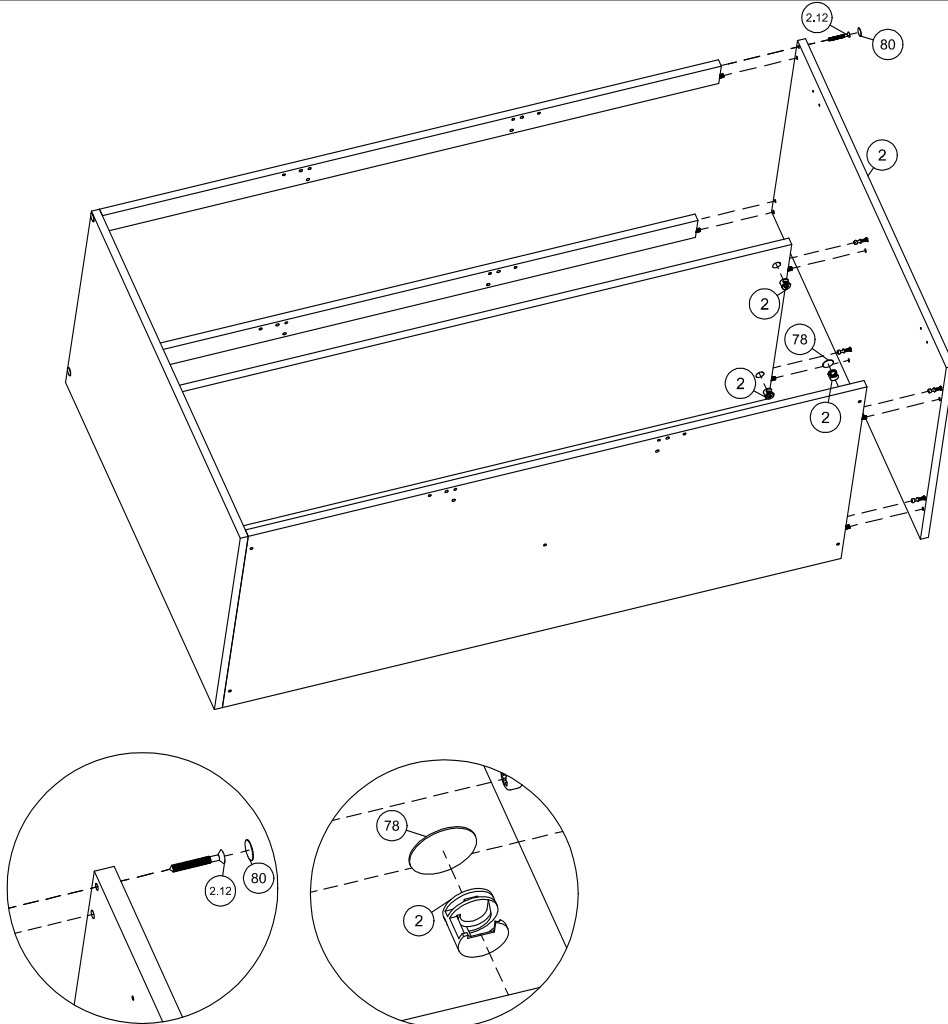
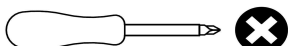
PEÇAS NECESSÁRIAS
PARTS REQUIRED
PIEZAS NECESARIAS

INDICE	QUANT.
2	1

FERRAGEM NECESSÁRIA
HARDWARE REQUIRED
HERRAMIENTA NECESARIA

INDICE	IMAGEM	QTDE
2		4
78		2
80		2
2.12		2

FERRAMENTAS NECESSÁRIAS
TOOL REQUIRED
HERRAMIENTA NECESARIA




**PASSO 5
STEP 5
PASO 5**

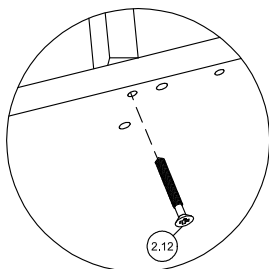
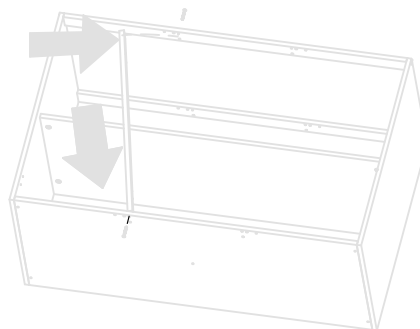
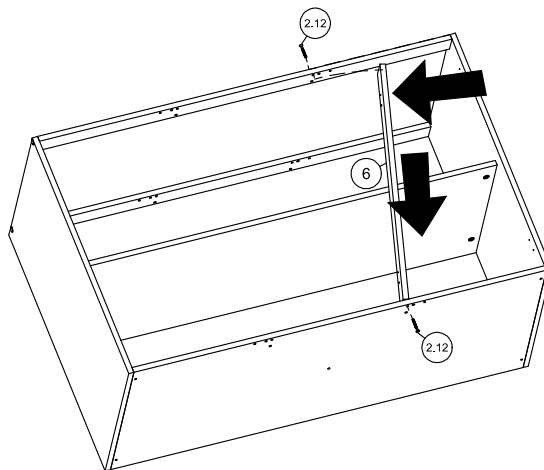
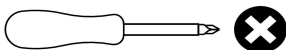
PEÇAS NECESSÁRIAS
PARTS REQUIRED
PIEZAS NECESARIAS

INDICE	QUANT.
6	1

FERRAGEM NECESSÁRIA
HARDWARE REQUIRED
HERRAMIENTA NECESARIA

INDICE	IMAGEM	QTDE
2.12		2

FERRAMENTAS NECESSÁRIAS
TOOL REQUIRED
HERRAMIENTA NECESARIA




**ESSE MÓVEL TEM MONTAGEM DIREITO/ESQUERDO
THIS FURNITURE HAS RIGHT/LEFT ASSEMBLY
ESTE MUEBLES TIENE MONTAJE DERECHO/IZQUIERDO**

**PASSO 6
STEP 6
PASO 6**

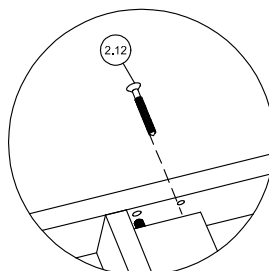
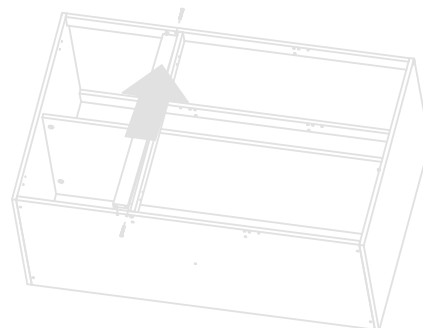
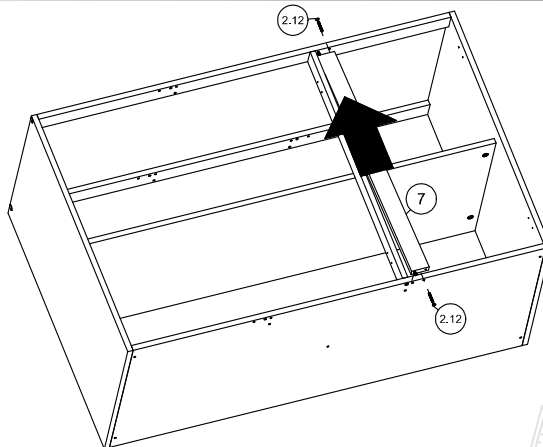
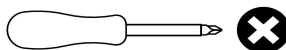
PEÇAS NECESSÁRIAS
PARTS REQUIRED
PIEZAS NECESARIAS

INDICE	QUANT.
7	1

FERRAGEM NECESSÁRIA
HARDWARE REQUIRED
HERRAMIENTA NECESARIA

INDICE	IMAGEM	QTDE
2.12		2

FERRAMENTAS NECESSÁRIAS
TOOL REQUIRED
HERRAMIENTA NECESARIA




**ESSE MÓVEL TEM MONTAGEM DIREITO/ESQUERDO
THIS FURNITURE HAS RIGHT/LEFT ASSEMBLY
ESTE MUEBLES TIENE MONTAJE DERECHO/IZQUIERDO**

**PASSO 7
STEP 7
PASO 7**

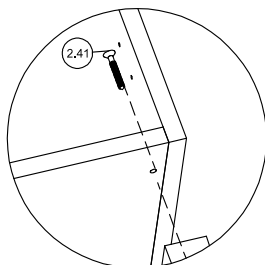
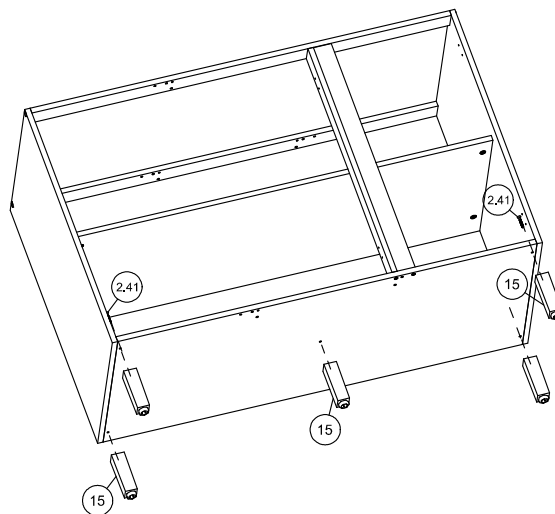
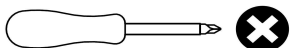
PEÇAS NECESSÁRIAS
PARTS REQUIRED
PIEZAS NECESARIAS

INDICE	QUANT.
15	5

FERRAGEM NECESSÁRIA
HARDWARE REQUIRED
HERRAMIENTA NECESSARIA

INDICE	IMAGEM	QTDE
2.41		5

FERRAMENTAS NECESSÁRIAS
TOOL REQUIRED
HERRAMIENTA NECESSARIA




**PASSO 8
STEP 8
PASO 8**

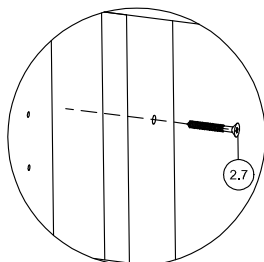
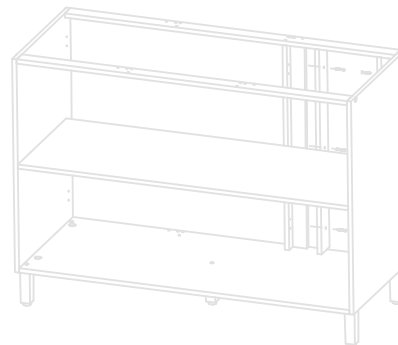
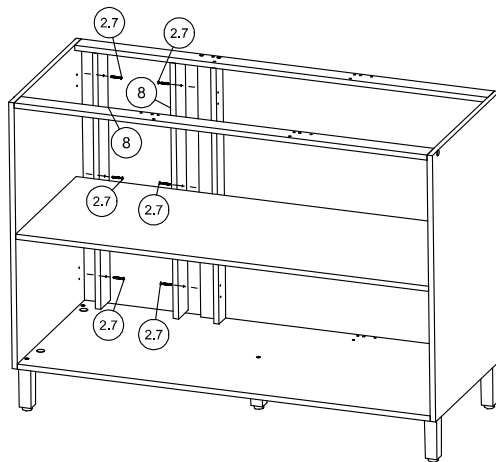
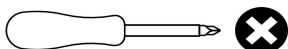
PEÇAS NECESSÁRIAS
PARTS REQUIRED
PIEZAS NECESARIAS

INDICE	QUANT.
8	2

FERRAGEM NECESSÁRIA
HARDWARE REQUIRED
HERRAMIENTA NECESSARIA

INDICE	IMAGEM	QTDE
2.7		6

FERRAMENTAS NECESSÁRIAS
TOOL REQUIRED
HERRAMIENTA NECESSARIA





**ESSE MÓVEL TEM MONTAGEM DIREITO/ESQUERDO
THIS FURNITURE HAS RIGHT/LEFT ASSEMBLY
ESTE MUEBLES TIENE MONTAJE DERECHO/IZQUIERDO**

**PASSO 9
STEP 9
PASO 9**

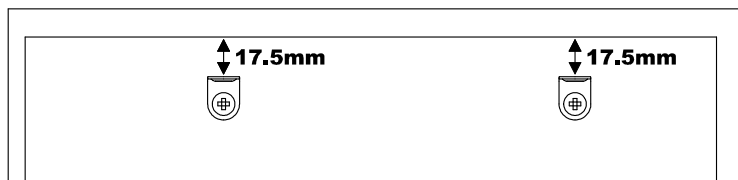
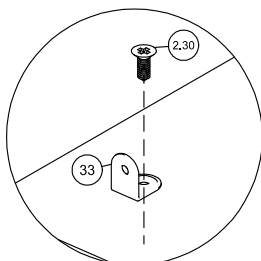
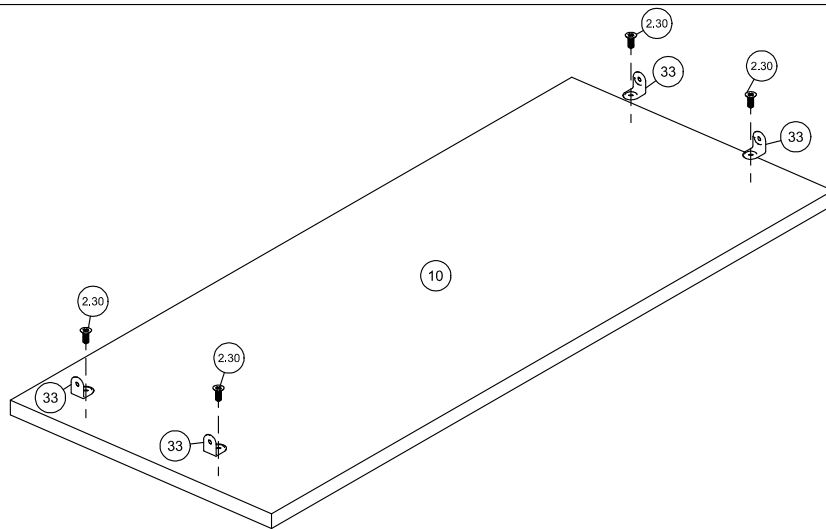
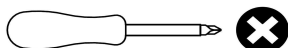
PEÇAS NECESSÁRIAS
PARTS REQUIRED
PIEZAS NECESARIAS

INDICE	QUANT.
10	1

FERRAGEM NECESSÁRIA
HARDWARE REQUIRED
HERRAMIENTA NECESSARIA

INDICE	IMAGEM	QTDE
33		4
2.30		4

FERRAMENTAS NECESSÁRIAS
TOOL REQUIRED
HERRAMIENTA NECESSARIA





**PASSO 10
STEP 10
PASO 10**

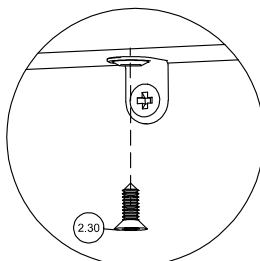
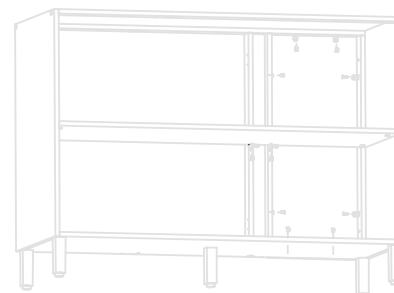
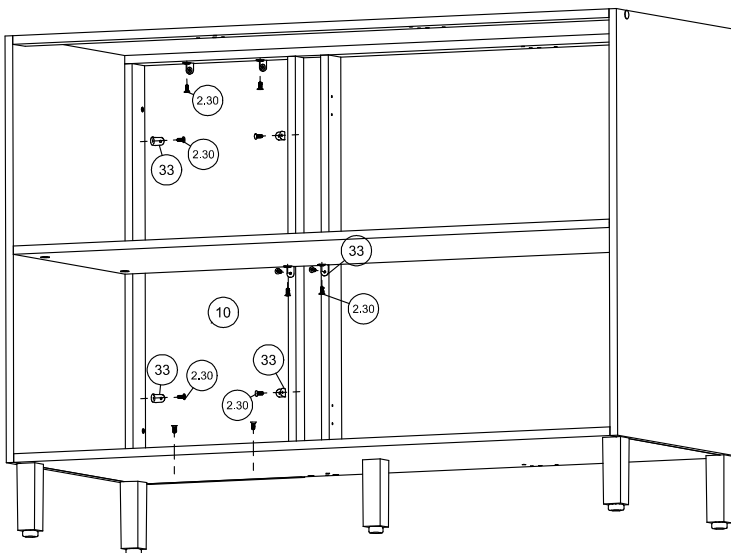
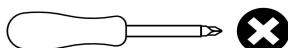
PEÇAS NECESSÁRIAS
PARTS REQUIRED
PIEZAS NECESARIAS

INDICE	QUANT.
10	1

FERRAGEM NECESSÁRIA
HARDWARE REQUIRED
HERRAMIENTA NECESSARIA

INDICE	IMAGEM	QTDE
33		4
2.30		12

FERRAMENTAS NECESSÁRIAS
TOOL REQUIRED
HERRAMIENTA NECESSARIA



**ESSE MÓVEL TEM MONTAGEM DIREITO/ESQUERDO
THIS FURNITURE HAS RIGHT/LEFT ASSEMBLY
ESTE MUEBLES TIENE MONTAJE DERECHO/IZQUIERDO**

**PASSO 11
STEP 11
PASO 11**

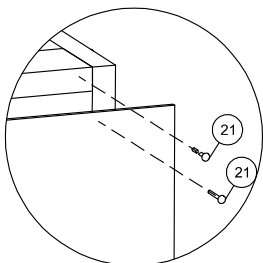
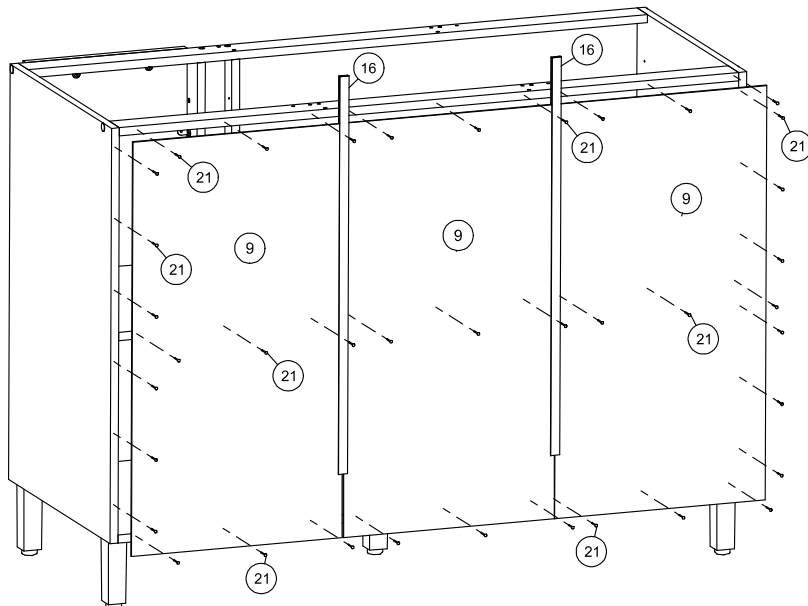
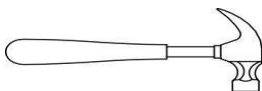
PEÇAS NECESSÁRIAS
PARTS REQUIRED
PIEZAS NECESARIAS

INDICE	QUANT.
9	1
16	1

FERRAGEM NECESSÁRIA
HARDWARE REQUIRED
HERRAMIENTA NECESARIA

INDICE	IMAGEM	QTDE
21		39

FERRAMENTAS NECESSÁRIAS
TOOL REQUIRED
HERRAMIENTA NECESARIA


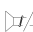



**PASSO 12
STEP 12
PASO 12**

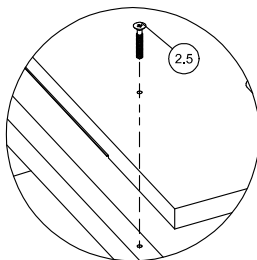
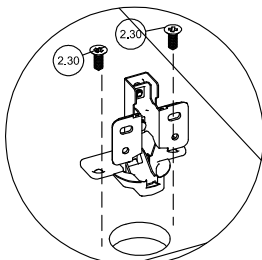
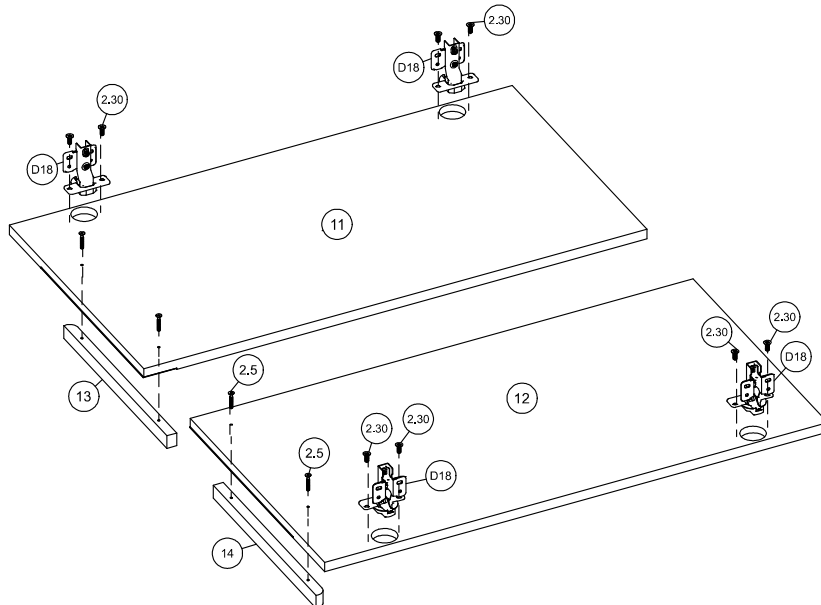
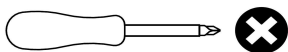
PEÇAS NECESSÁRIAS
PARTS REQUIRED
PIEZAS NECESARIAS

INDICE	QUANT.
11	1
12	1
13	1
14	1

FERRAGEM NECESSÁRIA
HARDWARE REQUIRED
HERRAMIENTA NECESARIA

INDICE	IMAGEM	QTDE
2.30		8
2.5		4
D18		4

FERRAMENTAS NECESSÁRIAS
TOOL REQUIRED
HERRAMIENTA NECESARIA




**PASSO 13
STEP 13
PASO 13**

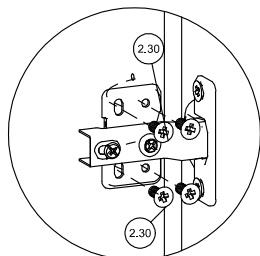
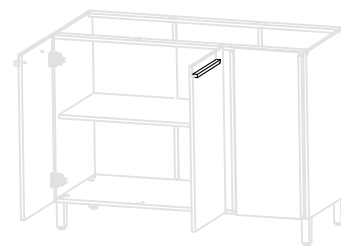
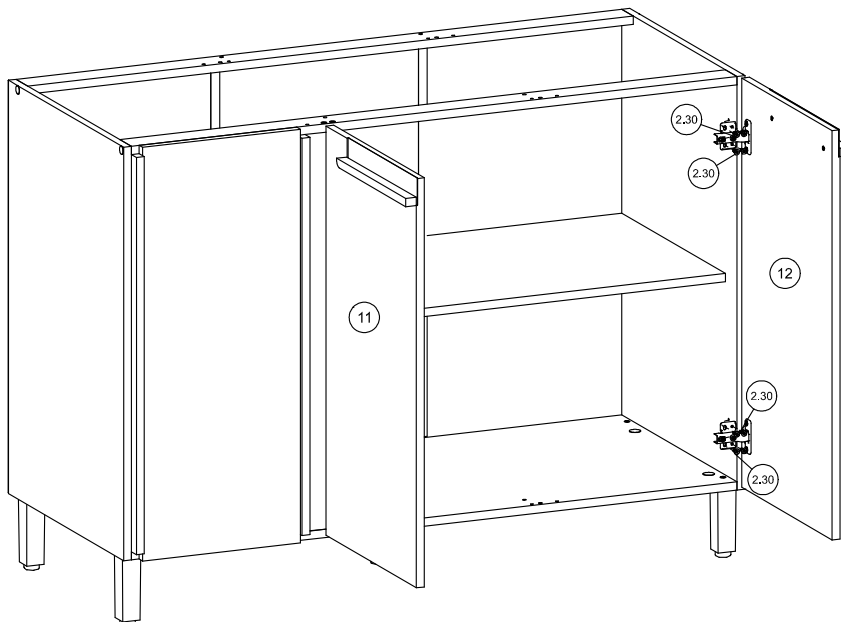
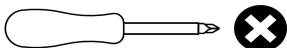
PEÇAS NECESSÁRIAS
PARTS REQUIRED
PIEZAS NECESARIAS

INDICE	QUANT.
11	1
12	1

FERRAGEM NECESSÁRIA
HARDWARE REQUIRED
HERRAMIENTA NECESARIA

INDICE	IMAGEM	QTDE
2.30		16

FERRAMENTAS NECESSÁRIAS
TOOL REQUIRED
HERRAMIENTA NECESARIA




**ESSE MÓVEL TEM MONTAGEM DIREITO/ESQUERDO
THIS FURNITURE HAS RIGHT/LEFT ASSEMBLY
ESTE MUEBLES TIENE MONTAJE DERECHO/IZQUIERDO**

**PASSO 14
STEP 14
PASO 14**

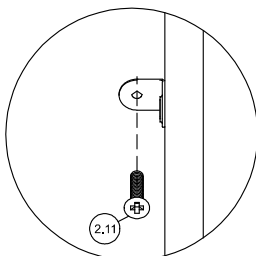
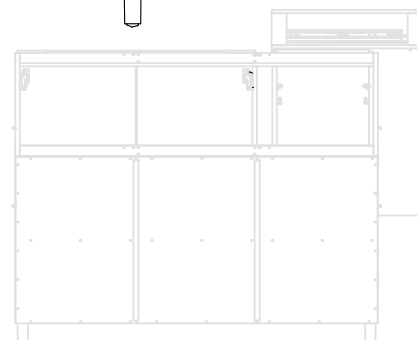
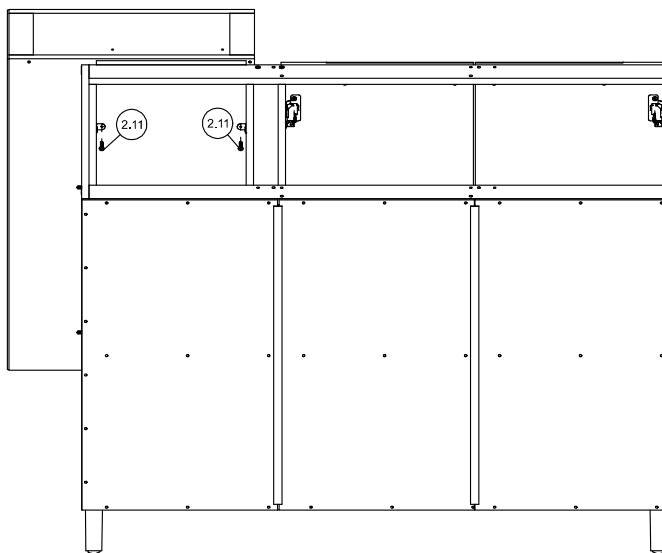
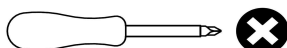
PEÇAS NECESSÁRIAS
PARTS REQUIRED
PIEZAS NECESARIAS

INDICE	IMAGEM	QTDE
2.11		4

FERRAGEM NECESSÁRIA
HARDWARE REQUIRED
HERRAMIENTA NECESARIA

INDICE	IMAGEM	QTDE
2.11		4

FERRAMENTAS NECESSÁRIAS
TOOL REQUIRED
HERRAMIENTA NECESARIA



**ESSE MÓVEL TEM MONTAGEM DIREITO/ESQUERDO
THIS FURNITURE HAS RIGHT/LEFT ASSEMBLY
ESTE MUEBLES TIENE MONTAJE DERECHO/IZQUIERDO**