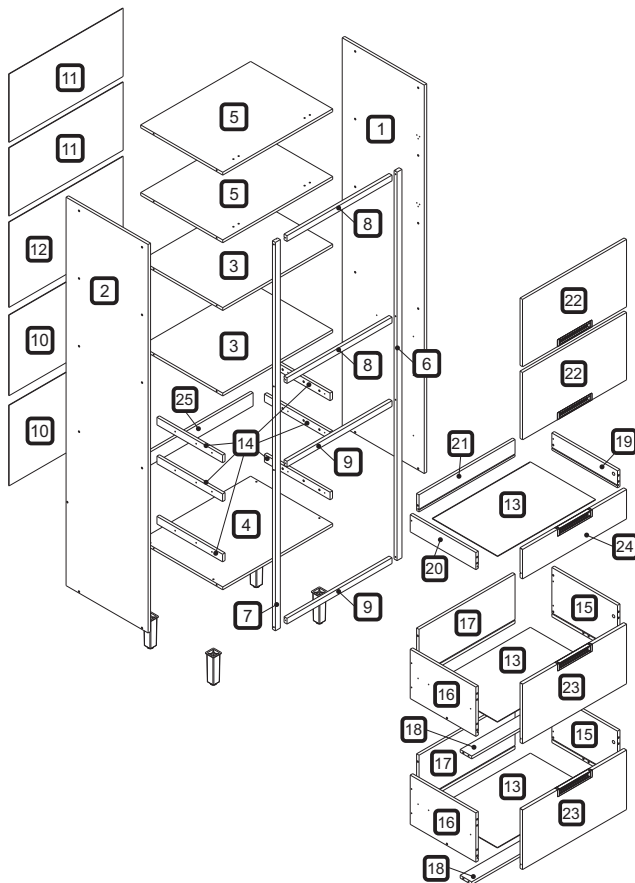
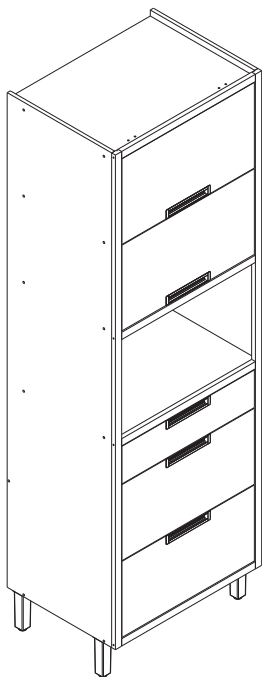


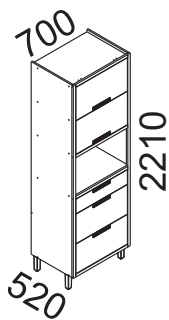
cozinhas  
**nesh**er

**PANELEIRO 2 PORTAS 3 GAVETAS FORNO  
NESHER IMPERATRIZ 70 CM 100% MDF**



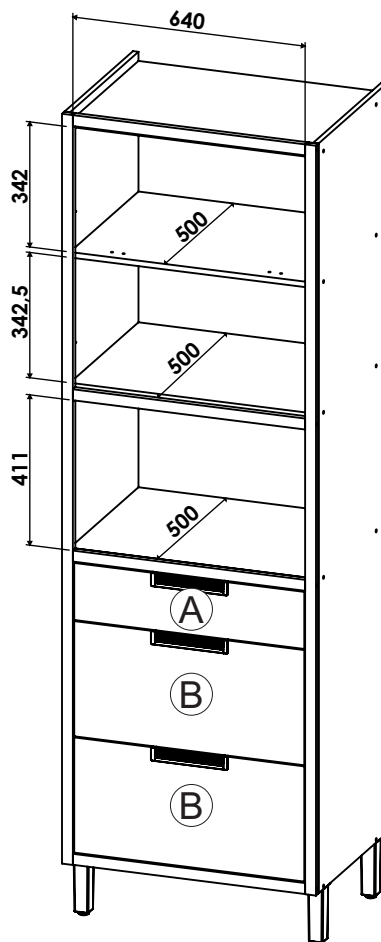
**DIMENSÕES DOS ESPAÇOS INTERNOS (MEDIDAS EM MILÍMETRO)**

DIMENSÕES MÁXIMAS  
DO PRODUTO MONTADO

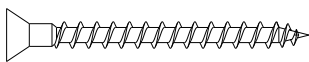
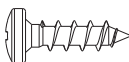
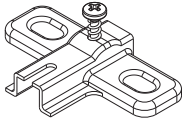
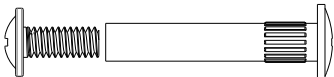
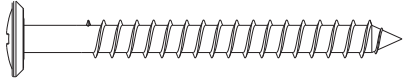
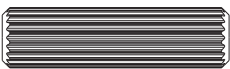
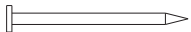
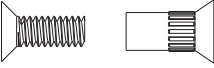
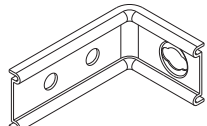
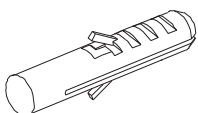
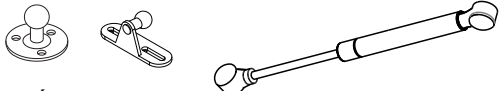
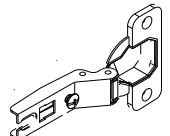

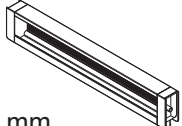

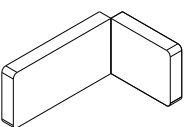


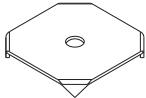
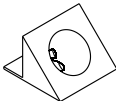
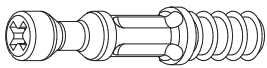
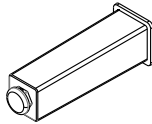


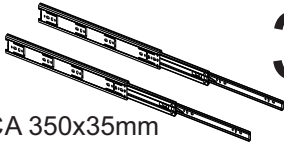
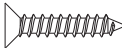
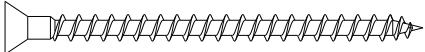
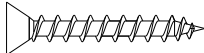
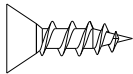
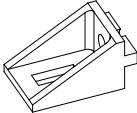
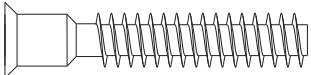
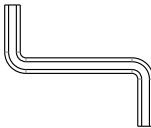
ESPAÇO INTERNO  
DAS GAVETAS  
(largura x altura x profundidade)

- Ⓐ 585 x 78 x 385 mm
- Ⓑ 585 x 242 x 385 mm



CÓDIGO	DESCRIÇÃO	QTDE	COMP	LARG	ESP
1	LATERAL DIREITA	1	2050	500	15
2	LATERAL ESQUERDA	1	2050	500	15
3	TAMPO DE GAVETA / PRATELEIRA INFERIOR	2	670	500	15
4	BASE	1	670	500	15
5	TAMPO / PRATELEIRA SUPERIOR	2	670	500	15
6	MOLDURA LATERAL DIREITA	1	2050	30	18
7	MOLDURA LATERAL ESQUERDA	1	2050	30	18
8	MOLDURA SUPERIOR	2	640	30	18
9	MOLDURA INFERIOR	2	640	30	18
10	FUNDO TRASEIRO INFERIOR	2	695	425	2,5
11	FUNDO TRASEIRO SUPERIOR	2	695	360	2,5
12	FUNDO TRASEIRO FORNO	1	695	450	2,5
13	FUNDO DE GAVETA	3	599	398	2,5
14	AFASTADOR DE GAVETA	6	400	40	15
15	LATERAL DE GAVETA DIREITA MAIOR	2	400	260	15
16	LATERAL DE GAVETA ESQUERDA MAIOR	2	400	260	15
17	TRASEIRO DE GAVETA MAIOR	2	585	260	15
18	TRAVESSA DE GAVETA MAIOR	2	585	70	15
19	LATERAL DE GAVETA DIREITA MENOR	1	400	90	15
20	LATERAL DE GAVETA ESQUERDA MENOR	1	400	90	15
21	TRASEIRO DE GAVETA MENOR	1	585	90	15
22	PORTA SUPERIOR	2	634	355	15
23	FRENTE DE GAVETA MAIOR	2	634	315	15
24	FRENTE DE GAVETA MENOR	1	634	156	15
25	TRAVESSA TRASEIRA	1	670	70	15

CÓDIGO/DESCRIÇÃO	QUANTIDADE	CÓDIGO/DESCRIÇÃO	QUANTIDADE
<b>A</b>  PARAFUSO 3,5x40mm CABEÇA CHATA	10	<b>B</b>  PARAFUSO 4x14mm CABEÇA PANELA	62
<b>C</b>  CALÇO PARA DOBRADIÇA 35mm	4	<b>D</b>  PARAFUSO UNIÃO DE MÓDULOS 28MM	4
<b>E</b>  PARAFUSO 5x50mm CABEÇA FLANGEADA	10	<b>F</b>  CAVILHA 8x30mm	26
<b>G</b>  PREGO 10x10 COM CABEÇA	80	<b>H</b>  PARAFUSO DE UNIÃO 17mm	8
<b>I</b>  CANTONEIRA METALICA PARA FIXAÇÃO NA PAREDE	6	<b>J</b>  BUCHA DE PAREDE DE 8mm	6
<b>K</b>  PISTÃO A GÁS 60N	2	<b>L</b>  DOBRADIÇA ALTA CANECO 35mm	4
<b>M</b>  BATENTE DE SILICONE	4	<b>N</b>  PUXADOR 211 mm - FURAÇÃO 160 mm	5
<b>O</b>  TAPA FURO ADESIVO 12mm	44	<b>P</b>  CAPA PLÁSTICA PARA CANTONEIRA	6

<p><b>Q</b>  <b>18</b></p> <p>FIXADOR FUNDO TRASEIRO METÁLICO</p>	<p><b>R</b>  <b>12</b></p> <p>DISPOSITIVO FIXADOR DE FUNDO</p>
<p><b>S</b>  <b>10</b></p> <p>PARAFUSO MINIFIX</p>	<p><b>T</b>  <b>4</b></p> <p>PÉS</p>
<p><b>U</b>  <b>10</b></p> <p>TAMBOR MINIFIX</p>	<p><b>V</b>  <b>10</b></p> <p>TAMPA MINIFIX</p>
<p><b>W</b>  <b>3</b></p> <p>PAR CORREDIÇA TELESCÓPICA 350x35mm</p>	<p><b>X</b>  <b>12</b></p> <p>PARAFUSO 3X16mm CABEÇA CHATA</p>
<p><b>Y</b>  <b>8</b></p> <p>PARAFUSO 3,5X50mm CABEÇA CHATA</p>	<p><b>Z</b>  <b>18</b></p> <p>PARAFUSO 3,5X 25mm CABEÇA CHATA</p>
<p><b>A1</b>  <b>44</b></p> <p>PARAFUSO 3,5X14mm CABEÇA CHATA</p>	<p><b>A2</b>  <b>18</b></p> <p>SUPORTE ANGULAR</p>
<p><b>A3</b>  <b>26</b></p> <p>PARAFUSO 7x40mm CABEÇA CHATA</p>	<p><b>A4</b>  <b>1</b></p> <p>CHAVE ZETA</p>

Ferramentas para montagem e instalação



PARAFUSADEIRA



FURADEIRA



NÍVEL



TRENA



MARTELO



CHAVE PHILIPS E FENDA

Montagem

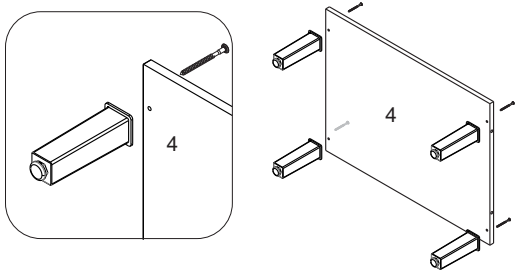
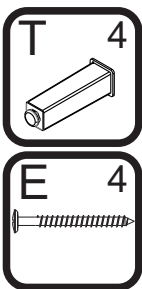


Instalação



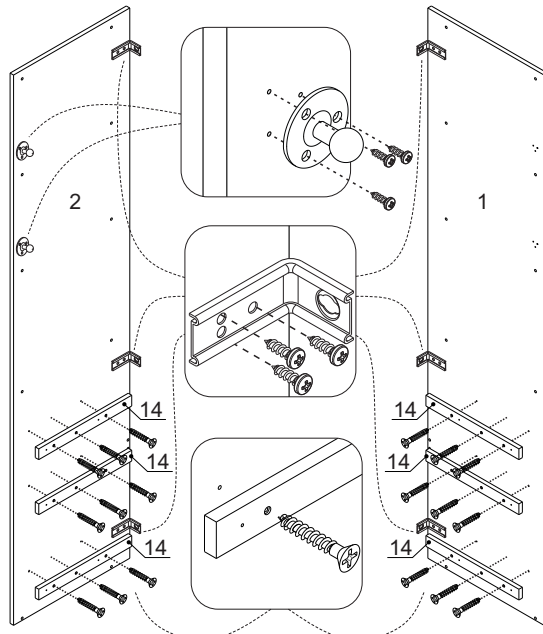
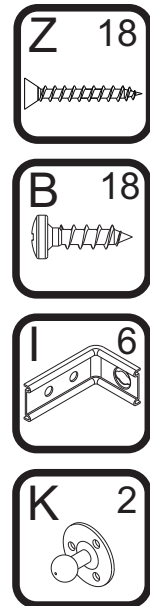
PASSO 1

1 - Alinhar o pé T com o furo da base 4 e fixá-los com os parafusos E (5x50mm)



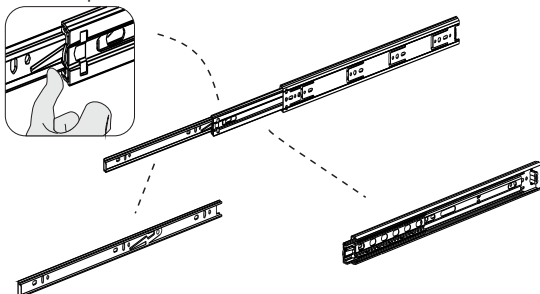
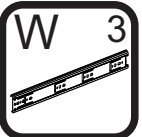
PASSO 3

1 - Fixar os afastadores 14 nas marcações das laterais 1 e 2 utilizando os parafusos Z (3,5x25mm)  
 2 - Posicione as cantoneiras I na borda traseira das peças 1 e 2 e fixe-as com os parafusos B (4x14mm)  
 3 - Alinhe o suporte K do pistão na marcação superior da lateral 2 e fixe-o com os parafusos do kit do pistão



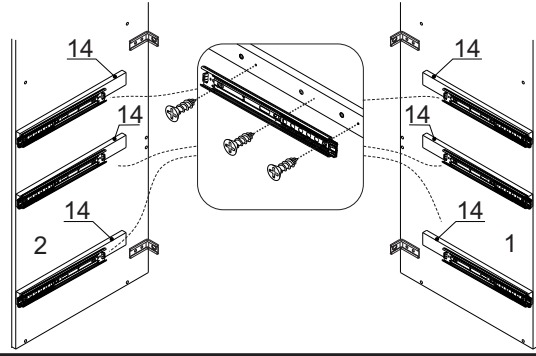
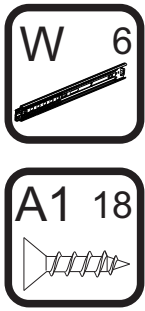
PASSO 2

1 - Para montagem das corrediças nas gavetas é necessário primeiramente separar o conjunto  
 2 - Levante a trava indicada no desenho abaixo e puxe a peça até separá-las totalmente



**PASSO 4**

1 - Fixe as corredeiras W nas marcações dos afastadores 14 utilizando o parafuso A1 (3,5x14mm)

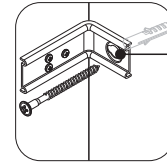
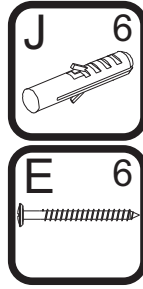


**PASSO 9**

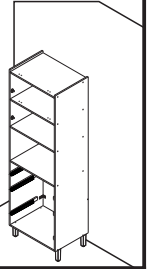
**FIXAÇÃO NA PAREDE (ALVENARIA)**

**ATENÇÃO:** Antes de fixar o armário na parede verifique se o local possui condições adequadas para suportar o produto.

- 1 - Posicione o armário na parede e alinhe-o utilizando um nível
- 2 - Fure a parede com a broca de 8mm através do furo da cantoneira
- 3 - Insira o conjunto de parafuso e bucha no furo e aperte até o final para travar

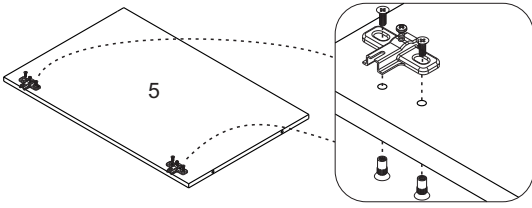
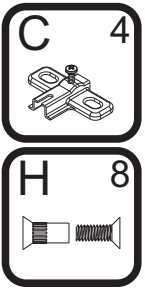


OBS: No final deste manual, verifique sugestões alternativas de instalação do produto em paredes que não sejam de alvenaria (gesso acartonado/drywall)



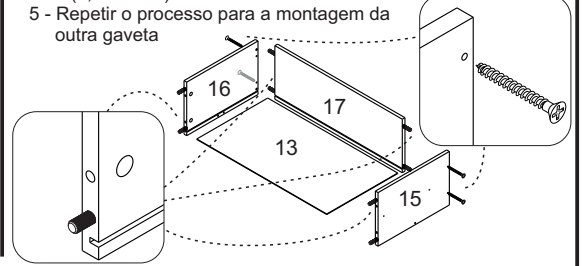
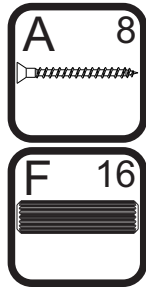
**PASSO 5**

1 - Fixar os calços C nos tampos 5 utilizando os parafusos de união H (17mm)



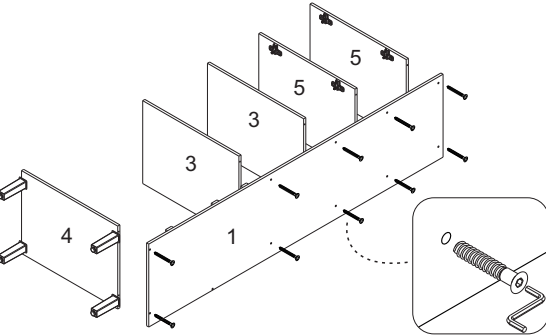
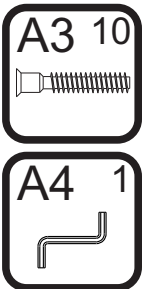
**PASSO 10**

- 1 - Inserir as cavilhas F (8x30mm) nas peças 15, 16 e 17
- 2 - Encaixar a peça 17 na lateral 15 e fixá-la com os parafusos A (3,5x40mm)
- 3 - Encaixar a peça 13 no conjunto
- 4 - Encaixar a peça 16 do outro lado e fixá-la com os parafusos A (3,5x40mm)
- 5 - Repetir o processo para a montagem da outra gaveta



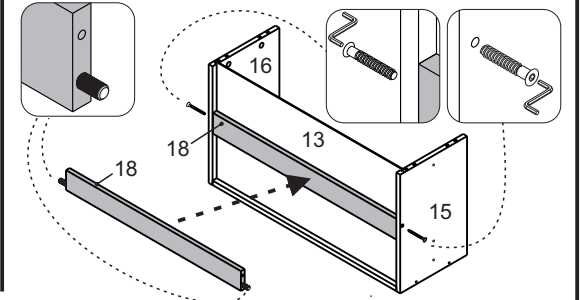
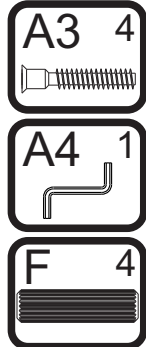
**PASSO 6**

1 - Fixar as peças 5, 3 e 4 na lateral 1 com os parafusos A3 (7x40mm), utilizando a chave zeta A4



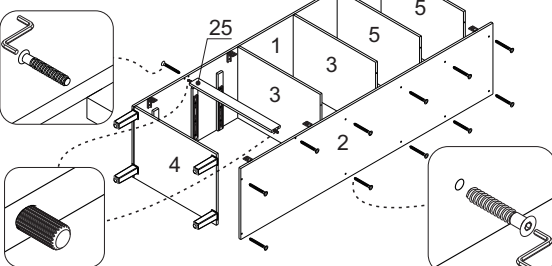
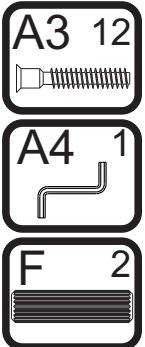
**PASSO 11**

- 1 - Inserir as cavilhas F (8x30mm) na peça 18
- 2 - Encaixar a peça 18 entre as laterais 15 e 16 e fixá-la com parafusos A3 (7x40mm), utilizando a chave zeta A4
- 3 - Repetir o processo para montagem da outra gaveta



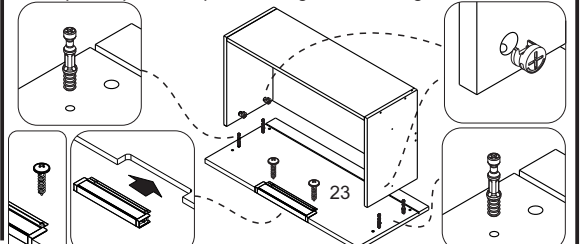
**PASSO 7**

- 1 - Fixar a lateral 2 nas peças 3, 4 e 5 com os parafusos A3 (7x40mm), utilizando a chave zeta A4
- 2 - Inserir as cavilhas F (8x30mm) na travessa traseira 25
- 3 - Encaixar a travessa traseira 25 nas laterais 1 e 2 e fixar com os parafusos A3 (7x40mm), utilizando a chave zeta A4



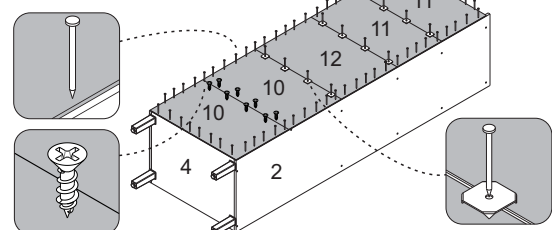
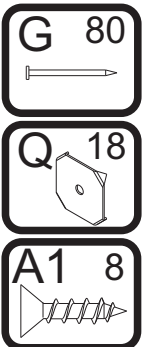
**PASSO 12**

- 1 - Inserir os minifix S na peça 23
- 2 - Encaixar a peça 23 no conjunto montado
- 3 - Encaixar o tambor do minifix U nas laterais de gaveta utilizando uma chave philips girar até travar
- 4 - Encaixar o puxador N no recorte da peça 23
- 5 - Fixar o puxador N com os parafusos do kit puxador
- 6 - Repetir o processo para montagem da outra gaveta



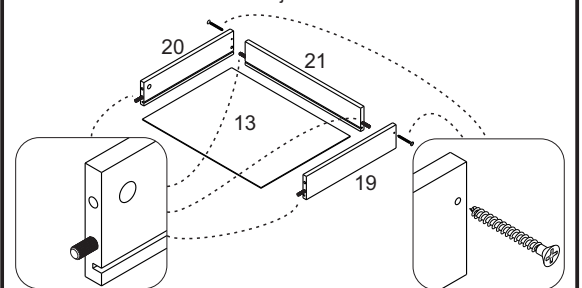
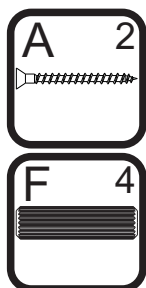
**PASSO 8**

- 1 - Alinhar uma das peças 11 e fixá-la com pregos G (10x10) na parte de cima e nas laterais
- 2 - Em seguida alinhar as demais peças 11, 12 e 10 e fixá-las com os pregos G (10x10) nas laterais e base
- 3 - Na junção entre as peças 10, 12 e 11 utilizar os pregos G (10x10) com o fixador metálico Q e parafuso A1 (3,5x14mm) na junção das peças 10, fixando-as na travessa traseira



**PASSO 13**

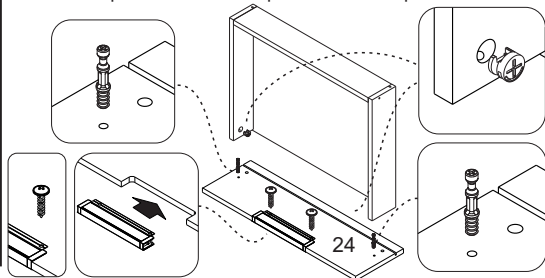
- 1 - Inserir as cavilhas F (8x30mm) nas peças 19, 20 e 21
- 2 - Encaixar a peça 13 entre as laterais 19 e 20
- 3 - Fixar as peças com os parafusos A (3,5x40mm)
- 4 - Encaixar o fundo 13 no conjunto





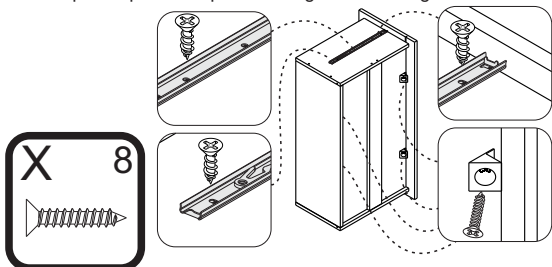
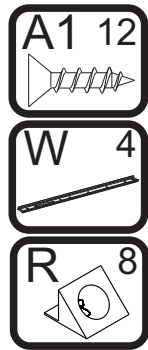
**PASSO 14**

- 1 - Inserir os minifix S na peça 24
- 2 - Encaixar a peça 24 no conjunto montado no passo anterior
- 3 - Encaixar o tambor do minifix U nas laterais de gaveta e utilizar uma chave philips girar até travar
- 4 - Encaixar o puxador N no recorte da peça 24
- 5 - Fixar o puxador N com os parafusos do kit puxador



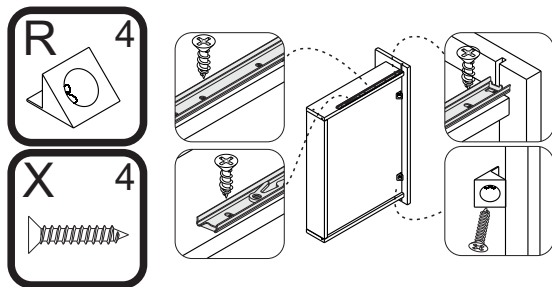
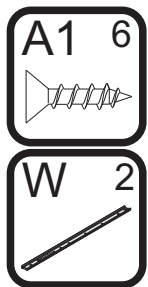
**PASSO 15**

- 1 - Encostar a corrediça W (350x35mm) na frente de gaveta, alinhar os furos com as marcações da lateral e fixar com parafuso A1 (3,5x14mm)
- 2 - Encaixe o fixador de fundo R entre o rasgo e o fundo de gaveta e fixe-os com os parafusos X (3x16mm)
- 3 - Repetir o processo para montagem da outra gaveta



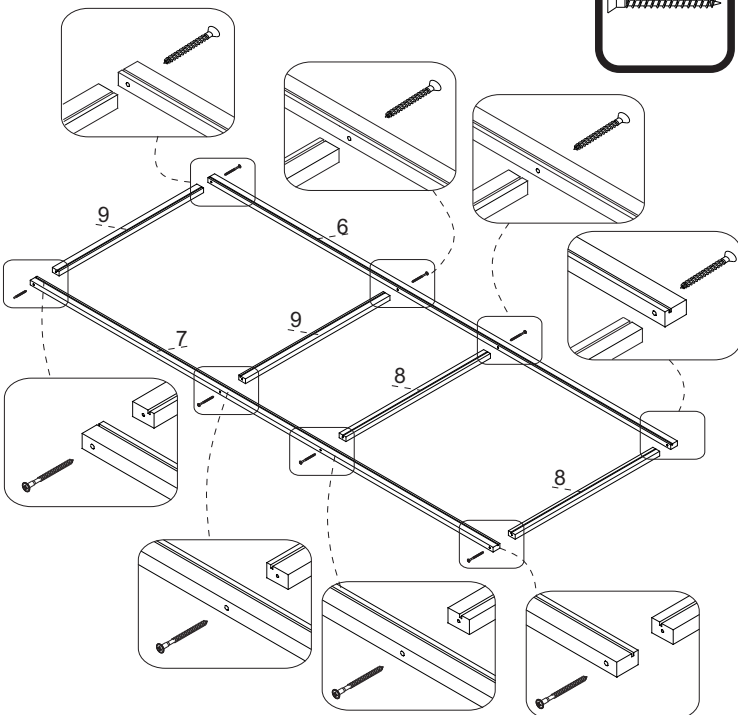
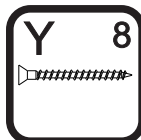
**PASSO 16**

- 1 - Encostar a corrediça W na frente de gaveta e alinhar na parte de baixo da lateral e fixar com parafuso A1 (3,5x14mm)
- 2 - Encaixe o fixador de fundo R entre o rasgo e o fundo de gaveta e fixe-os com os parafusos X (3x16mm)



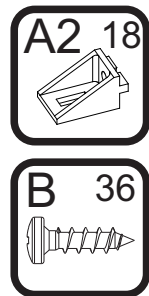
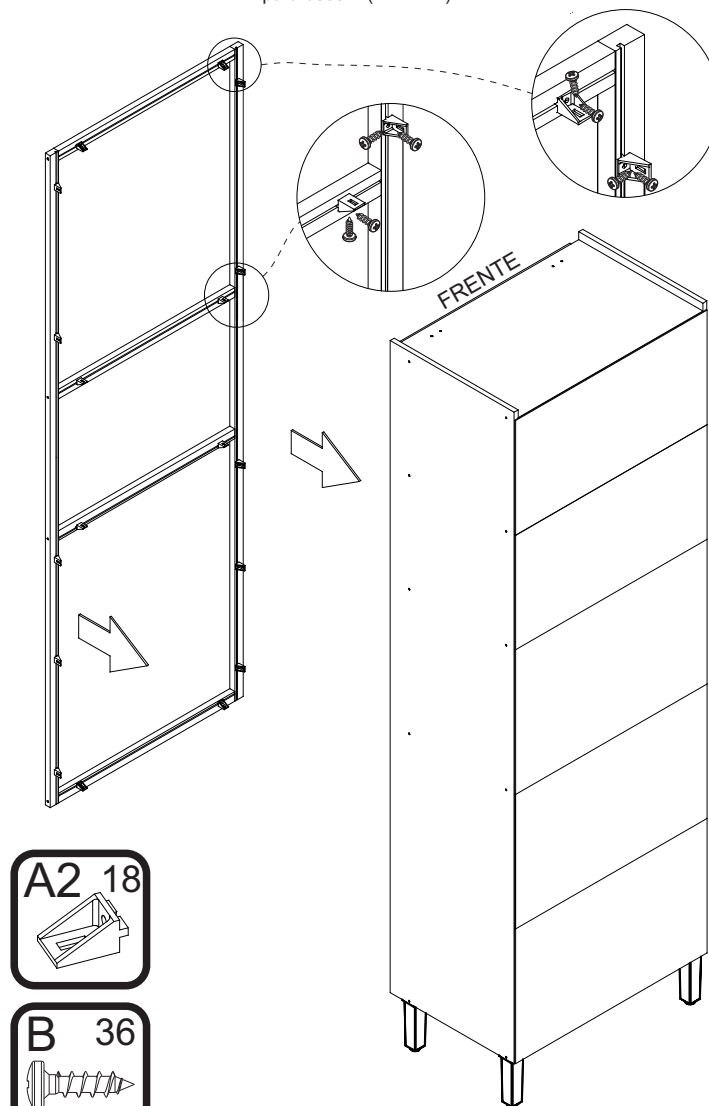
**PASSO 17**

- 1 - Montar o quadro com as peças 6, 7, 8 e 9, fixando com parafusos Y (3,5x50mm)



**PASSO 18**

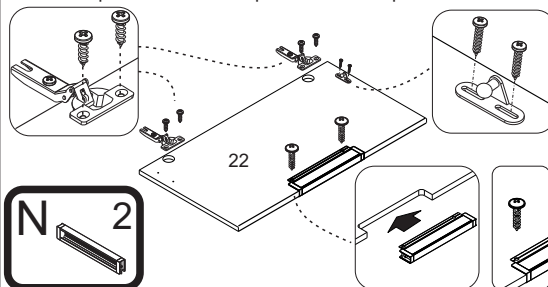
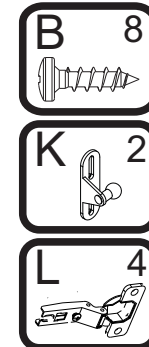
- 1 - Colocar o quadro montado das molduras na parte frontal do paineliro e fixá-lo com os acessórios A2 e parafusos B (4x14mm)



OBS.: Verificar instrução na última página do manual

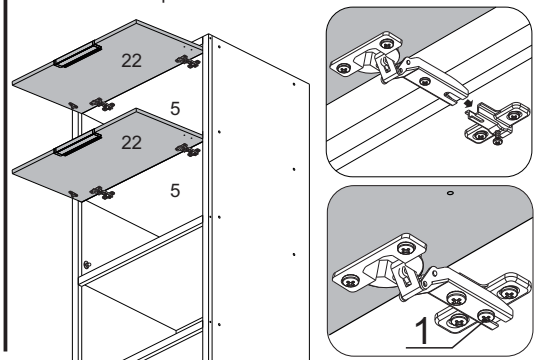
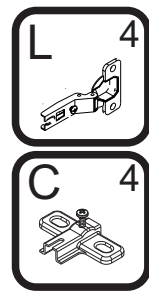
**PASSO 19**

- 1 - Fixar as dobradiças L nas portas 22 com parafuso B (4x14mm)
- 2 - Fixar o suporte do pistão K na marcação das portas 22 com os parafusos do kit pistão
- 3 - Encaixar o puxador N no recorte das peças 22
- 4 - Fixar o puxador N com os parafusos do kit puxador



**PASSO 20**

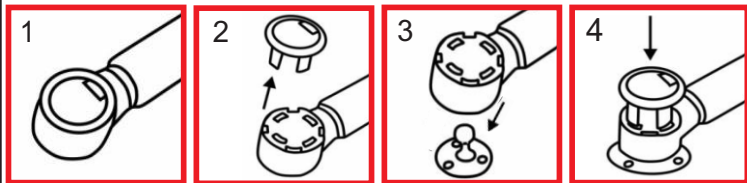
- 1 - Para montar as portas, encaixe a dobradiça L no calço C travando-a no parafuso indicado com o número 1 abaixo:



**PASSO 21**

**INSTRUÇÃO DE MONTAGEM DO PISTÃO**

- 1 - Em abas extremidades do pistão há uma capa protetora
- 2 - Retire esta capa puxando-a para cima
- 3 - Em seguida, sem a capa, encaixe o conector no local indicado
- 4 - Recoloque a capa de proteção para travar o conector.



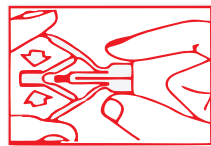
Repita o procedimento para fixar a outra extremidade do pistão

**ATENÇÃO:** Caro(a) cliente, na ferragem desse produto contém componentes para instalação do móvel em parede de alvenaria. Para fixação do armário em paredes de gesso acartonado/drywall, é necessário adquirir, em uma loja de material de construção, a ferragem específica para esses tipos de parede

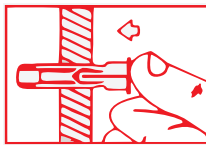
OPÇÃO 1 - FIXAÇÃO GESSO/DRYWALL - BUCHA FLY



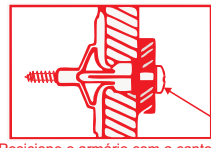
1 - Fure a parede de acordo com o diâmetro da bucha



2 - Comprima as asas da bucha antes de introduzi-la



3 - Introduza a bucha no furo da parede

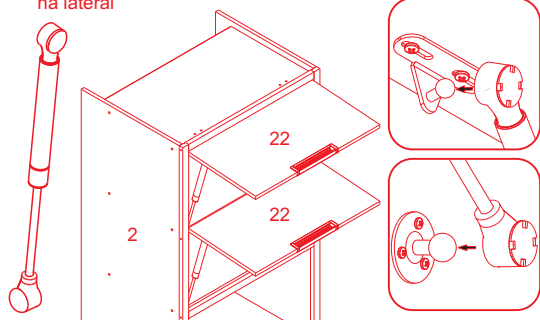


4 - Posicione o armário com a cantoneira sobre a bucha e fixe-o com um parafuso

Aperte o parafuso até a fixação estar segura

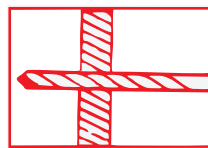
**PASSO 22**

- 1 - Encaixe a haste do pistão K no suporte que foi fixado na lateral 2 e nas portas 22 nos passos anteriores.
- 2 - A parte mais grossa ficará apoiada na porta e a mais fina na lateral

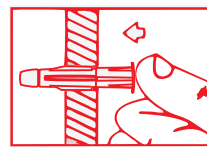


OPÇÃO 2 - FIXAÇÃO GESSO/DRYWALL - BUCHA MU

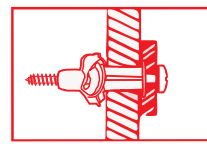
**ATENÇÃO:** Caro(a) cliente, na ferragem desse produto contém componentes para instalação do móvel em parede de alvenaria. Para fixação do armário em paredes de gesso acartonado/drywall, é necessário adquirir, em uma loja de material de construção, a ferragem específica para esses tipos de parede



1 - Fure a parede de acordo com o diâmetro da bucha



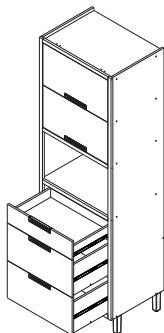
2 - Introduza a bucha no furo da parede



3 - Posicione o armário com a cantoneira sobre a bucha e fixe-o com um parafuso. Aperte o parafuso até a fixação estar segura

**PASSO 23**

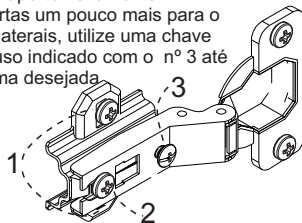
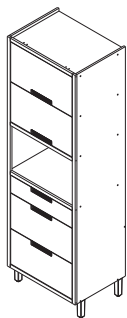
- 1 - Encaixar as gavetas
- 2 - Verificar se os 2 lados estão bem encaixados



**PASSO 24**

Para regulagem das portas siga as instruções conforme numeros abaixo:

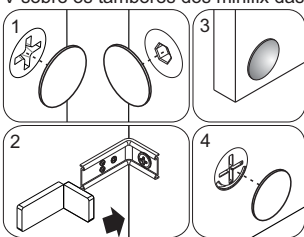
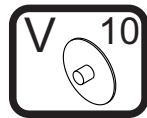
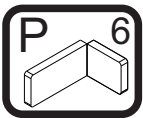
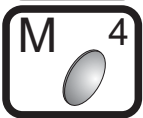
- 1 - Se precisar subir ou abaixar um pouco a porta desaperte um pouco os parafusos indicados com o número 1, reposicione e aperte novamente
- 2 - Se precisar empurrar a porta um pouco mais para dentro ou puxá-la para fora, desaperte um pouco o parafuso indicado com o nº 2, reposicione e aperte novamente
- 3 - Se precisar alinhar as portas um pouco mais para o centro ou em direção as laterais, utilize uma chave philips para girar o parafuso indicado com o nº 3 até posicionar a porta da forma desejada.



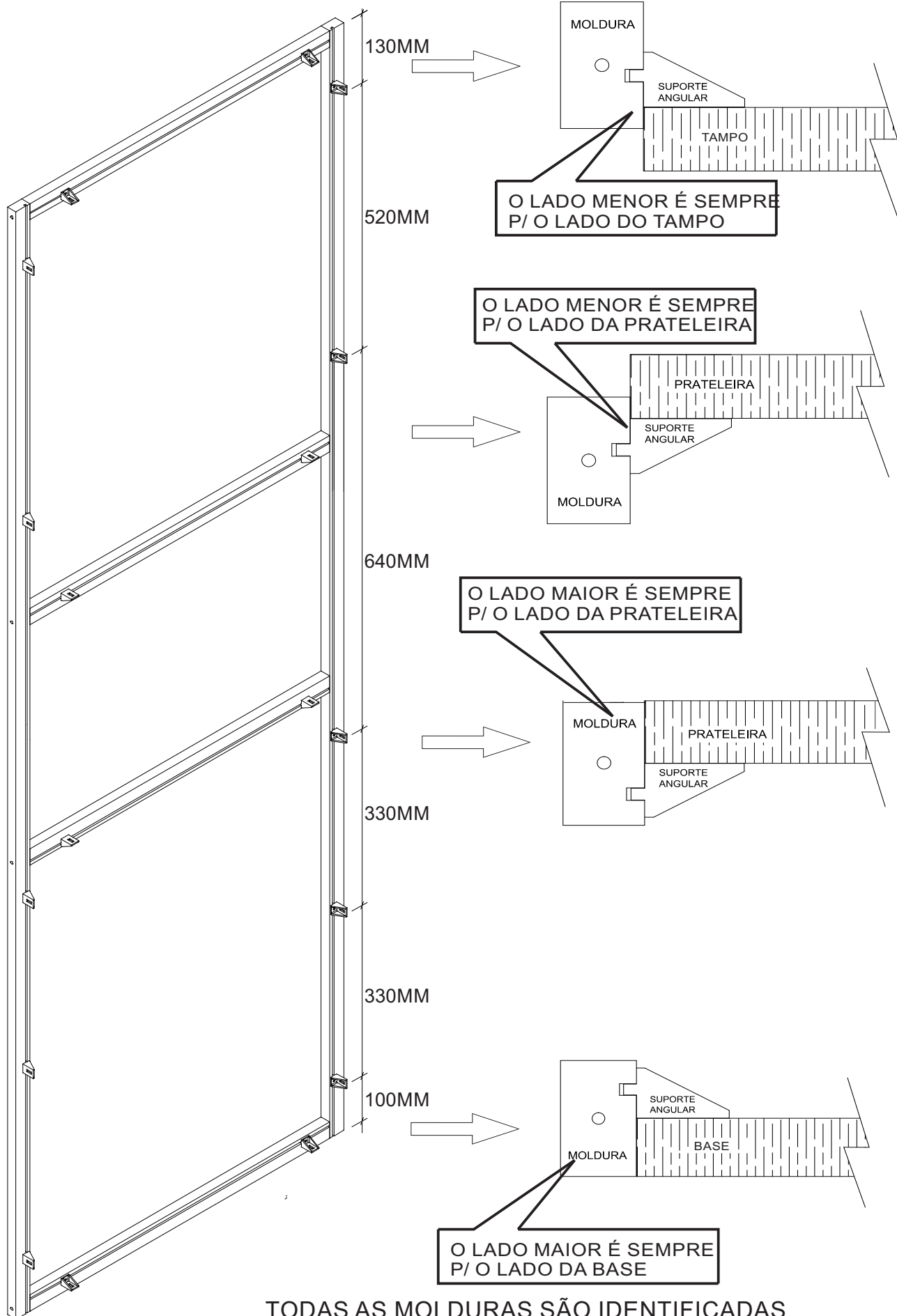
**PASSO 25**

Para fazer o acabamento dos módulos siga os passos abaixo:

- 1 - Cole o tapa furo adesivo O (12mm) sobre todos os parafusos aparentes
- 2 - Encaixe a tampa plástica P sobre todas as cantoneiras metálicas
- 3 - Cole os batentes de silicone M nos cantos inferiores de todas as portas
- 4 - Encaixe as tampas V sobre os tambores dos minifix das gavetas

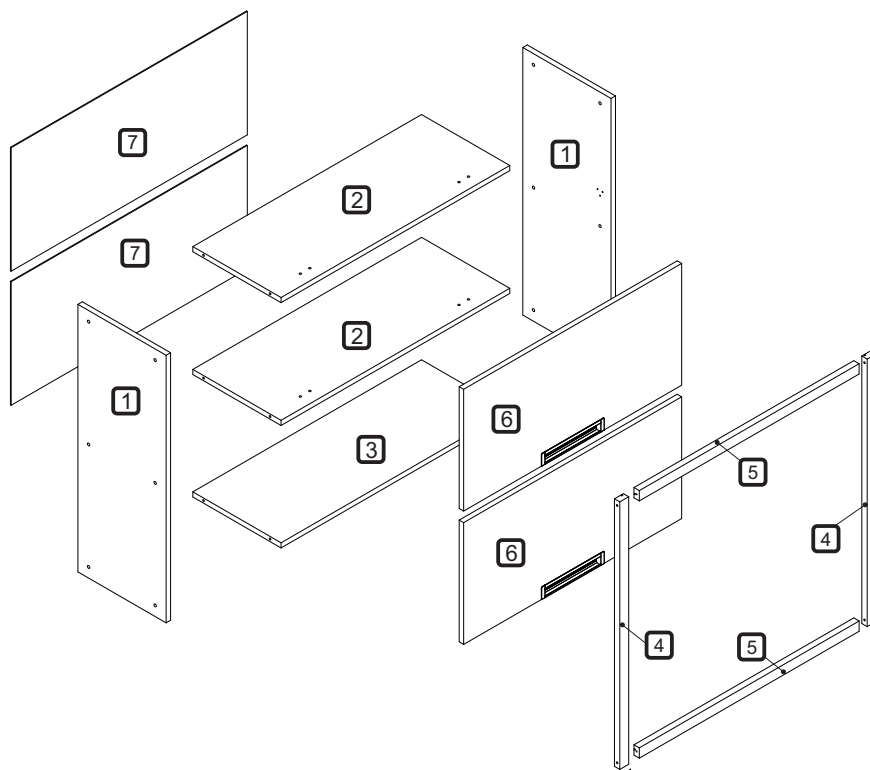
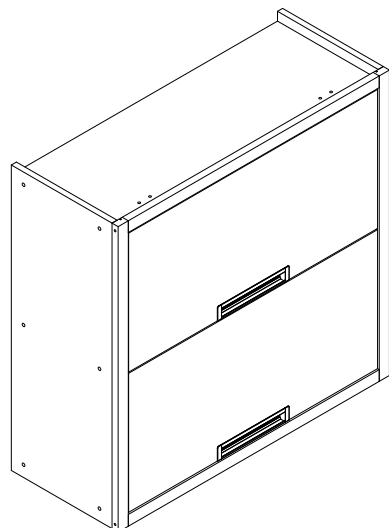


# INSTRUÇÃO PARA MONTAGEM DAS MOLDURAS



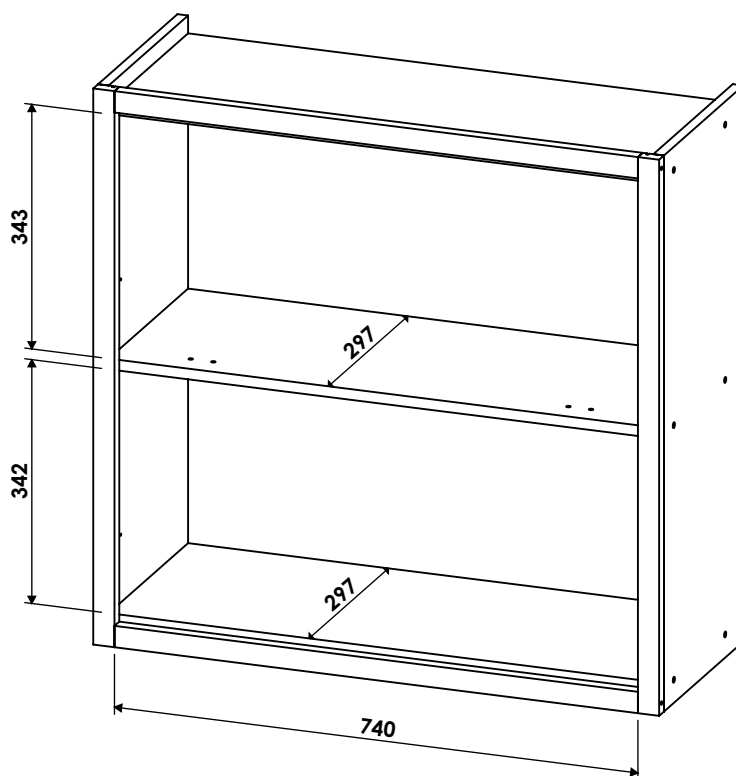
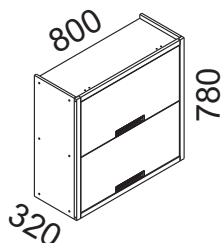
TODAS AS MOLDURAS SÃO IDENTIFICADAS COM ETIQUETA QUE MOSTRA A POSIÇÃO DA PEÇA NO MOVEL

# ARMÁRIO AÉREO 02 PORTAS BÁSCULAS NESHER IMPERATRIZ 80 CM 100% MDF

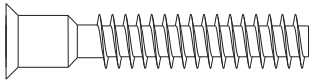
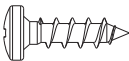
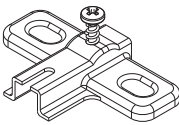
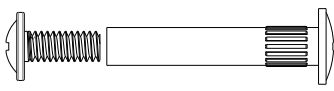
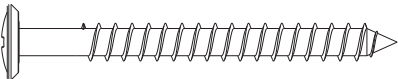
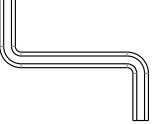
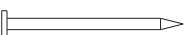
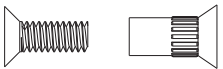
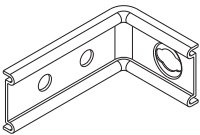
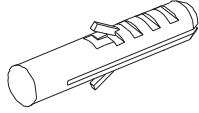
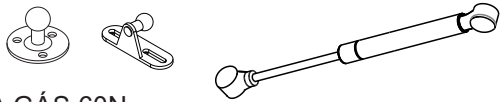
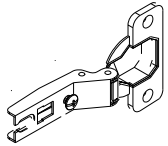

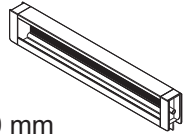

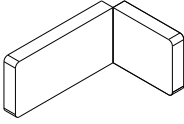
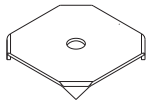
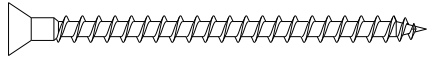
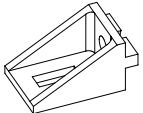


## DIMENSÕES DOS ESPAÇOS INTERNOS (MEDIDAS EM MILÍMETRO)

DIMENSÕES MÁXIMAS DO PRODUTO MONTADO



CÓDIGO	DESCRIÇÃO	QTDE	COMP.	LARG.	ESP.
1	LATERAL	2	780	297	15
2	TAMPO / PRATELEIRA	2	770	297	15
3	BASE	1	770	297	15
4	MOLDURA LATERAL	2	780	30	18
5	MOLDURA SUPERIOR INFERIOR	2	740	30	18
6	PORTA BASCULANTE	2	734	355	15
7	FUNDO TRASEIRO	2	795	363	2,5

CÓDIGO/DESCRIÇÃO	QUANTIDADE	CÓDIGO/DESCRIÇÃO	QUANTIDADE
<b>A</b>  PARAFUSO 7x40mm CABEÇA CHATA	12	<b>B</b>  PARAFUSO 4x14mm CABEÇA PANELA	44
<b>C</b>  CALÇO PARA DOBRADIÇA 35mm	4	<b>D</b>  PARAFUSO UNIAO DE MÓDULOS 28MM	3
<b>E</b>  PARAFUSO 5x50mm CABEÇA FLANGEADA	4	<b>F</b>  CHAVE ZETA	1
<b>G</b>  PREGO 10x10 COM CABEÇA	34	<b>H</b>  PARAFUSO DE UNIÃO 17mm	8
<b>I</b>  CANTONEIRA METALICA PARA FIXAÇÃO NA PAREDE	4	<b>J</b>  BUCHA DE PAREDE DE 8mm	4
<b>K</b>  PISTÃO A GÁS 60N	2	<b>L</b>  DOBRADIÇA ALTA CANECO 35mm	4
<b>M</b>  BATENTE DE SILICONE	4	<b>N</b>  PUXADOR 211 mm - FURAÇÃO 160 mm	2
<b>O</b>  TAPA FURO ADESIVO 12mm	16	<b>P</b>  CAPA PLÁSTICA PARA CANTONEIRA	4
<b>Q</b>  FIXADOR FUNDO TRASEIRO METÁLICO	8	<b>R</b>  PARAFUSO 3,5X50mm CABEÇA CHATA	4
<b>S</b>  SUPORTE ANGULAR	12		



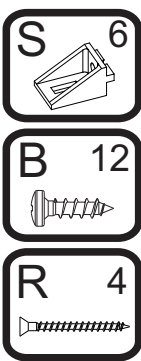
Ferramentas para montagem e instalação

Montagem

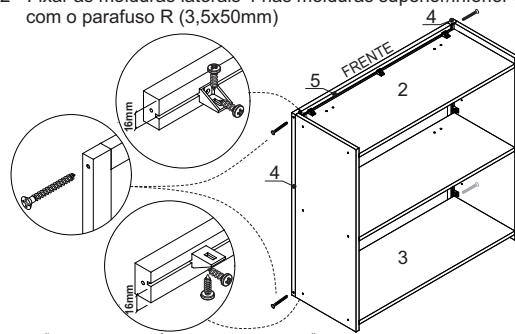
Instalação



PASSO 4



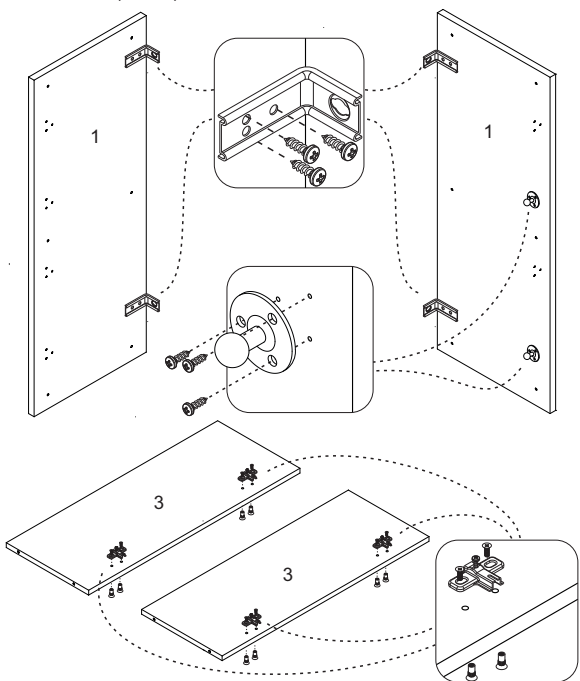
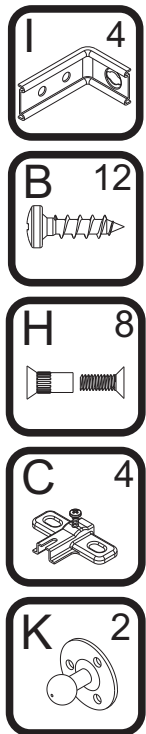
- 1 - Fixar as molduras superior/inferior 5 no tampo 2 e na base 3, com suporte angular S e parafusos B (4x14mm)
- 2 - Fixar as molduras laterais 4 nas molduras superior/inferior 5 com o parafuso R (3,5x50mm)



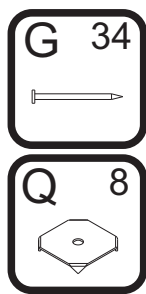
ATENÇÃO: FIXAR O ACESSÓRIO 'S' DE FORMA QUE NÃO FIQUE APARENTE NA NO PRODUTO

PASSO 1

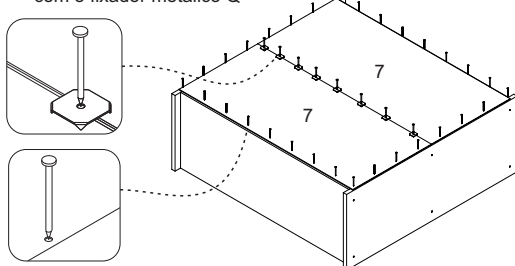
- 1 - Posicione as cantoneiras I na borda traseira das peças 1 e fixe-as com os parafusos B (4x14mm)
- 2 - Alinhe os suportes K dos pistões nas marcações da lateral indicada abaixo e fixe-os com os parafusos do kit do pistão
- 3 - Fixar os calços C nas peças 3 utilizando os parafusos de união H (17mm)



PASSO 5



- 1 - Alinhar a peça 7 e fixá-la com pregos G (10x10) na parte de cima e nas laterais
- 2 - Alinhar a outra peça 7 inferior e fixá-la com pregos G (10x10) na parte inferior e laterais
- 3 - Na junção entre as peças 7 utilizar os pregos G (10x10) com o fixador metálico Q

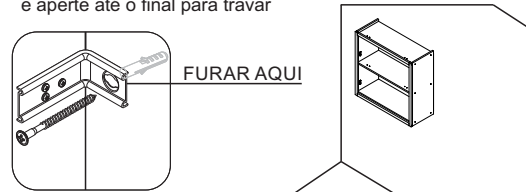
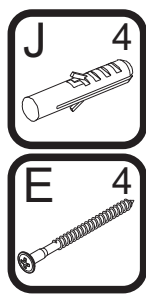


PASSO 6

FIXAÇÃO NA PAREDE (ALVENARIA)

ATENÇÃO: Antes de fixar o armário na parede verifique se o local possui condições adequadas para suportar o produto.

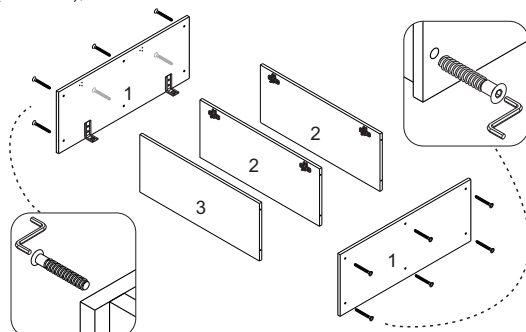
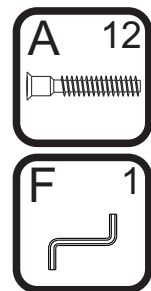
- 1 - Posicione o armário na parede e alinhe-o utilizando um nível
- 2 - Fure a parede com a broca de 8mm através do furo da cantoneira e aperte até o final para travar



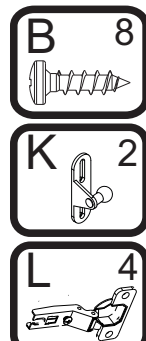
OBS: No final deste manual, verifique sugestões alternativas de instalação do produto em paredes que não sejam de alvenaria (gesso acartonado/drywall)

PASSO 2

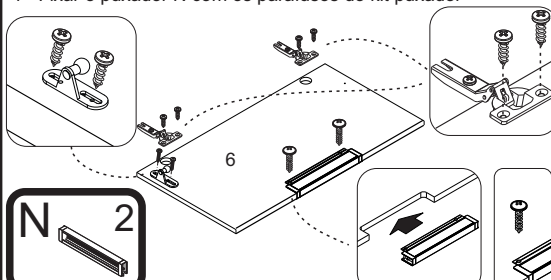
- 1 - Fixar as peças 1 nas peças 2 e 3 com os parafusos A (7x40mm), utilizando a chave zeta F



PASSO 7

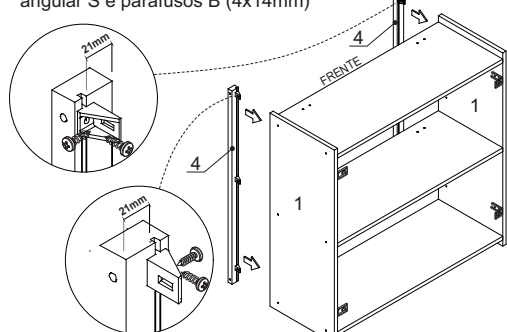
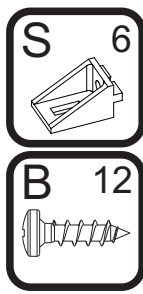


- 1 - Fixar as dobradiças L nas portas 6 com parafuso B (4x14mm)
- 2 - Fixar o suporte do pistão K na marcação das portas 6 com os parafusos do kit pistão
- 3 - Encaixar o puxador N no recorte das peças 6
- 4 - Fixar o puxador N com os parafusos do kit puxador



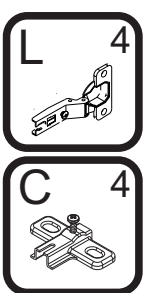
PASSO 3

- 1 - Fixar as molduras laterais 4 nas laterais 1 com suporte angular S e parafusos B (4x14mm)

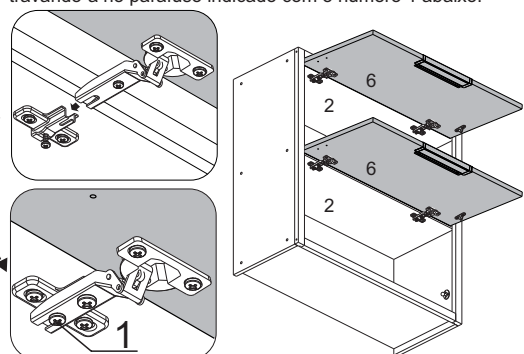


OBS.: Verificar instrução na última página do manual

PASSO 8



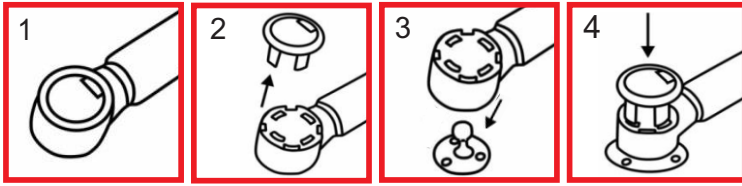
- 1 - Para montar a porta, encaixe a dobradiça L no calço C travando-a no parafuso indicado com o número 1 abaixo:



**PASSO 9**

**INSTRUÇÃO DE MONTAGEM DO PISTÃO**

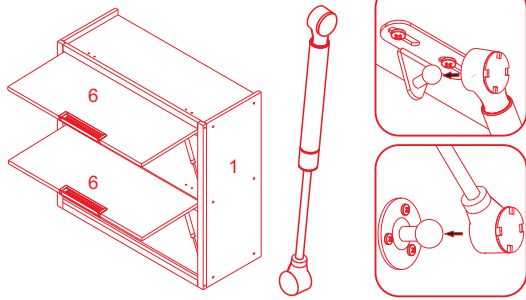
- 1 - Em abas extremidades do pistão há uma capa protetora
- 2 - Retire esta capa puxando-a para cima
- 3 - Em seguida, sem a capa, encaixe o conector no local indicado
- 4 - Recoloque a capa de proteção para travar o conector.



Repita o procedimento para fixar a outra extremidade do pistão

**PASSO 10**

- 1 - Encaixe a haste do pistão K no suporte que foi fixado na lateral 1 e nas portas 6 nos passos anteriores.
- 2 - A parte mais grossa ficará apoiada na porta e a mais fina na lateral

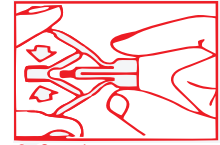


OPÇÃO 1 - FIXAÇÃO GESSO/DRYWALL - BUCHA FLY

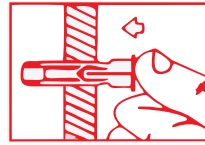
**ATENÇÃO:** Caro(a) cliente, na ferragem desse produto contém componentes para instalação do móvel em parede de alvenaria. Para fixação do armário em paredes de gesso acartonado/drywall, é necessário adquirir, em uma loja de material de construção, a ferragem específica para esses tipos de parede



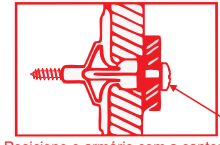
1 - Fure a parede de acordo com o diâmetro da bucha



2 - Comprima as asas da bucha antes de introduzi-la



3 - Introduza a bucha no furo da parede

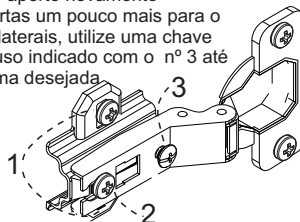
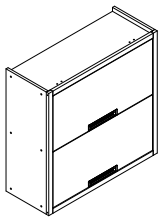


4 - Posicione o armário com a cantoneira sobre a bucha e fixe-o com um parafuso. Aperte o parafuso até a fixação estar segura

**PASSO 11**

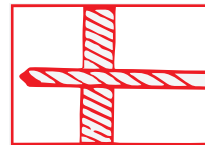
Para regulagem das portas siga as instruções conforme numeros abaixo:

- 1 - Se precisar subir ou abaixar um pouco a porta desaperte um pouco os parafusos indicados com o número 1, reposicione e aperte novamente
- 2 - Se precisar empurrar a porta um pouco mais para dentro ou puxá-la para fora, desaperte um pouco o parafuso indicado com o nº 2, reposicione e aperte novamente
- 3 - Se precisar alinhar as portas um pouco mais para o centro ou em direção as laterais, utilize uma chave philips para girar o parafuso indicado com o nº 3 até posicionar a porta da forma desejada.

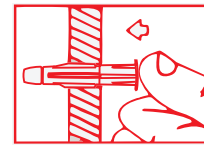


OPÇÃO 2 - FIXAÇÃO GESSO/DRYWALL - BUCHA MU

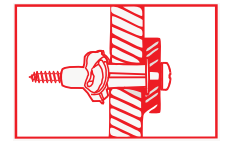
**ATENÇÃO:** Caro(a) cliente, na ferragem desse produto contém componentes para instalação do móvel em parede de alvenaria. Para fixação do armário em paredes de gesso acartonado/drywall, é necessário adquirir, em uma loja de material de construção, a ferragem específica para esses tipos de parede



1 - Fure a parede de acordo com o diâmetro da bucha

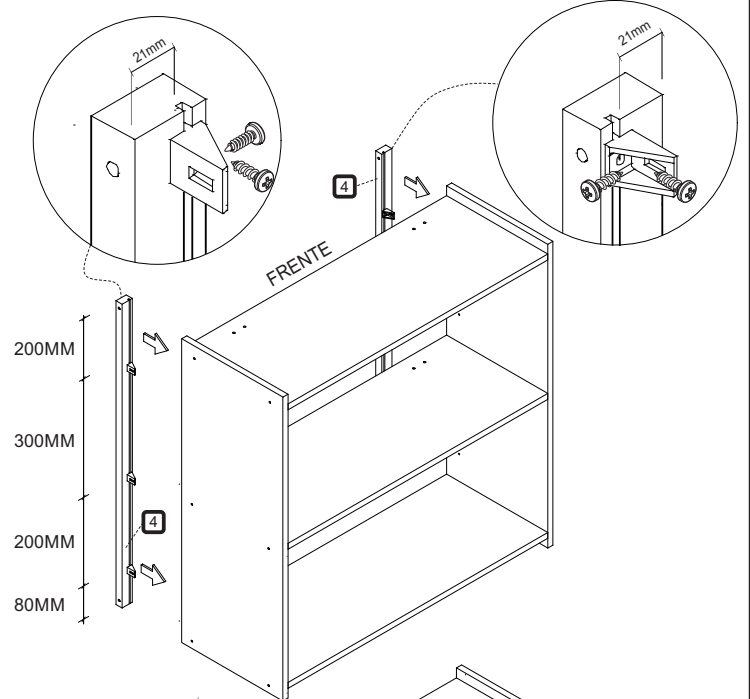


2 - Introduza a bucha no furo da parede



3 - Posicione o armário com a cantoneira sobre a bucha e fixe-o com um parafuso. Aperte o parafuso até a fixação estar segura

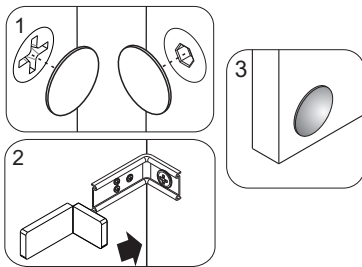
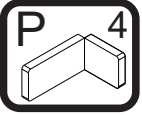
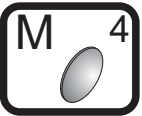
**INSTRUÇÃO PARA MONTAGEM DAS MOLDURAS**



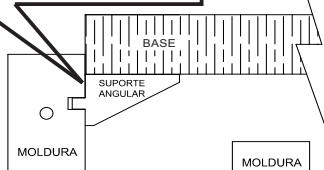
**PASSO 12**

Para fazer o acabamento dos módulos siga os passos abaixo:

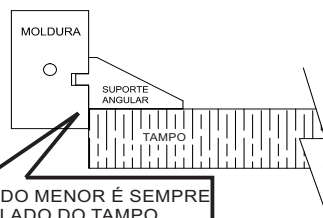
- 1 - Cole o tapa furo adesivo O (12mm) sobre todos os parafusos aparentes
- 2 - Encaixe a tampa plástica P sobre todas as cantoneiras metálicas
- 3 - Cole os batentes de silicone M nos cantos inferiores das portas



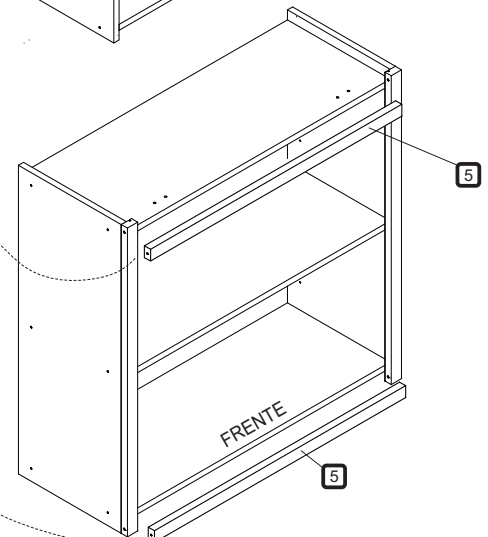
O LADO MENOR É SEMPRE P/ O LADO DA BASE



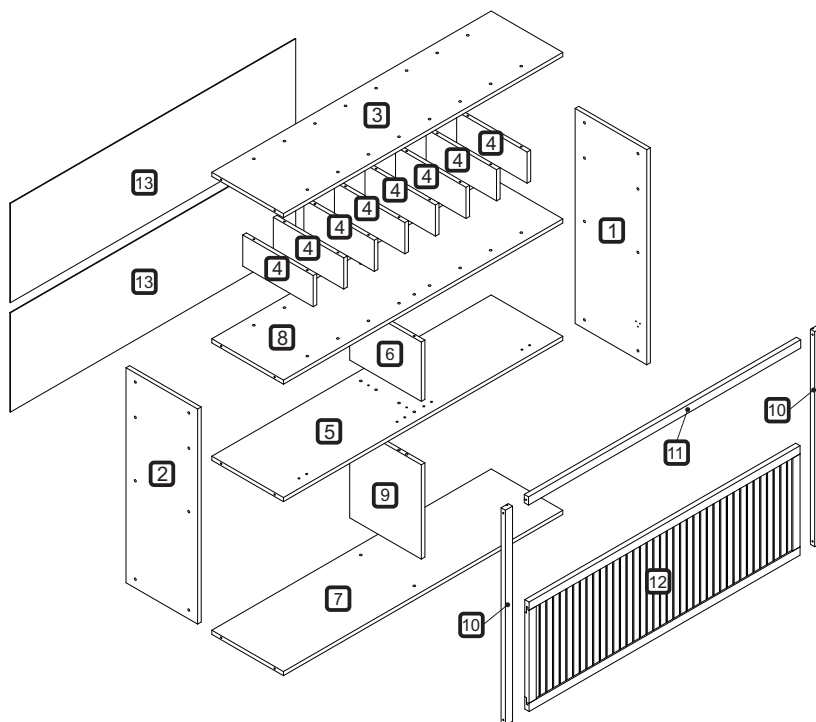
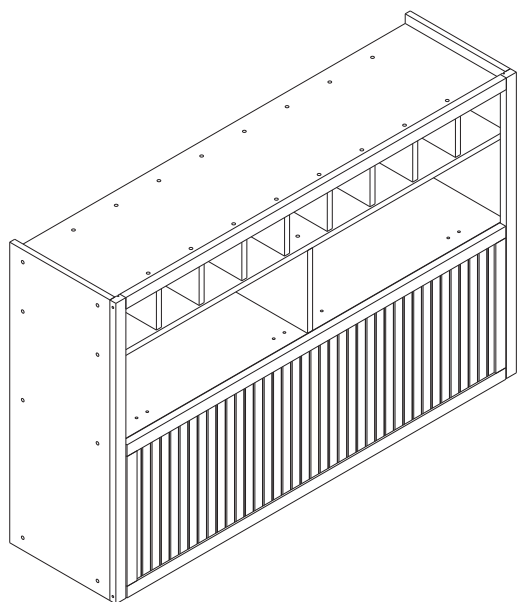
O LADO MENOR É SEMPRE P/ O LADO DO TAMPO



TODAS AS MOLDURAS SÃO IDENTIFICADAS COM ETIQUETA QUE MOSTRA A POSIÇÃO DA PEÇA NO MOVEL

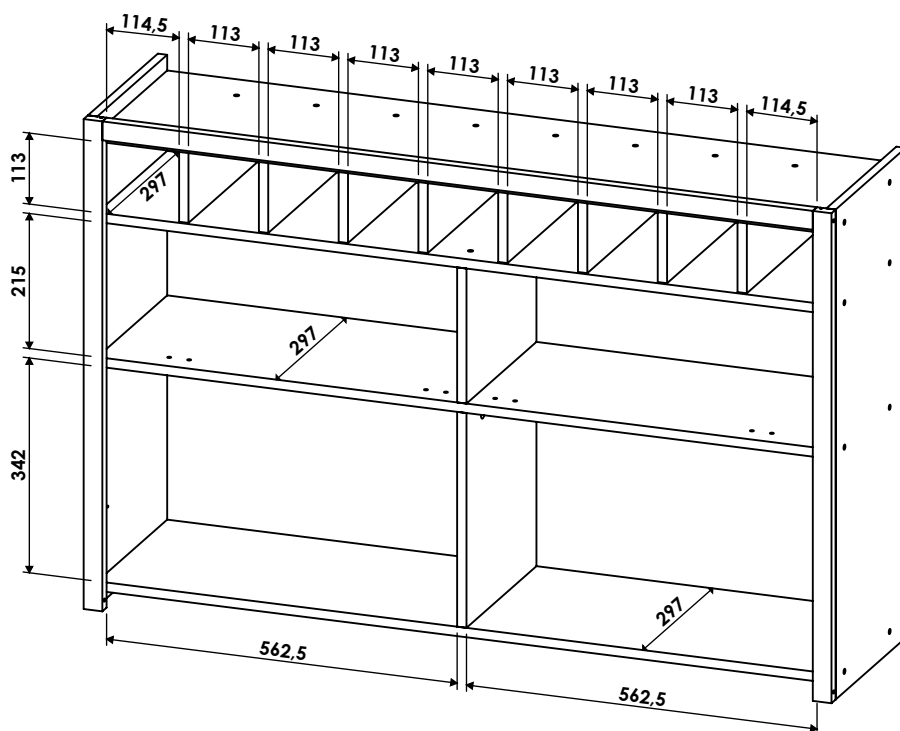
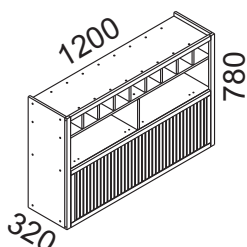


# ARMÁRIO AÉREO 01 PORTA BÁSCULA ADEGA BARONESA/IMPERATRIZ 120 CM 100% MDF

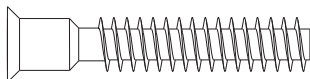
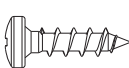
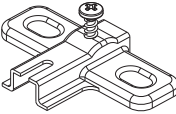
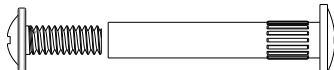
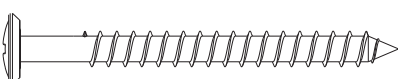

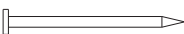

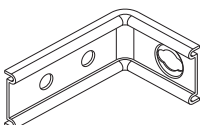
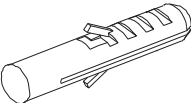
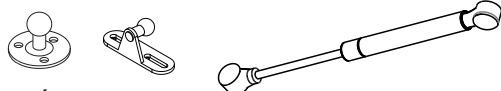
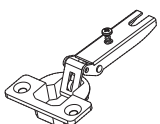

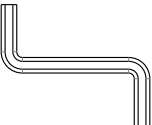

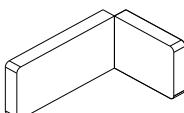
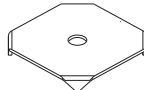
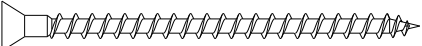

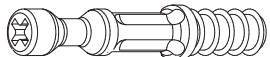




## DIMENSÕES DOS ESPAÇOS INTERNOS (MEDIDAS EM MILÍMETRO)

DIMENSÕES MÁXIMAS DO PRODUTO MONTADO



CÓDIGO	DESCRIÇÃO	QTDE	COMP.	LARG.	ESP.
1	LATERAL DIREITA	1	780	297	15
2	LATERAL ESQUERDA	1	780	297	15
3	TAMPO	1	1.170	297	15
4	DIVISÃO DE NICHO	8	113	292	15
5	PRATELEIRA INFERIOR	1	1.170	297	15
6	DIVISÃO SUPERIOR	1	215	297	15
7	BASE	1	1.170	297	15
8	PRATELEIRA DE NICHO	1	1.170	297	15
9	DIVISÃO INFERIOR	1	342	297	15
10	MOLDURA LATERAL	2	780	30	18
11	MOLDURA SUPERIOR	1	1.140	30	18
12	PORTA BASCULANTE	1	1.135	397	18
13	FUNDO TRASEIRO	2	1.195	363	2,5

CÓDIGO/DESCRIÇÃO	QUANTIDADE	CÓDIGO/DESCRIÇÃO	QUANTIDADE
<b>A</b>  PARAFUSO 7x40mm CABEÇA CHATA	<b>54</b>	<b>B</b>  PARAFUSO 4x14mm CABEÇA PANELA	<b>38</b>
<b>C</b>  CALÇO PARA DOBRADIÇA 35mm	<b>3</b>	<b>D</b>  PARAFUSO UNIAO DE MÓDULOS 28MM	<b>3</b>
<b>E</b>  PARAFUSO 5x50mm CABEÇA FLANGEADA	<b>4</b>	<b>F</b>  CAVILHA 8x30mm	<b>2</b>
<b>G</b>  PREGO 10x10 COM CABEÇA	<b>50</b>	<b>H</b>  PARAFUSO DE UNIÃO 17mm	<b>6</b>
<b>I</b>  CANTONEIRA METALICA PARA FIXAÇÃO NA PAREDE	<b>4</b>	<b>J</b>  BUCHA DE PAREDE DE 8mm	<b>4</b>
<b>K</b>  PISTÃO A GÁS 60N	<b>2</b>	<b>L</b>  DOBRADIÇA RETA CANECO 35mm	<b>3</b>
<b>M</b>  BATENTE DE SILICONE	<b>2</b>	<b>N</b>  CHAVE ZETA	<b>1</b>
<b>O</b>  TAPA FURO ADESIVO 12mm	<b>42</b>	<b>P</b>  CAPA PLÁSTICA PARA CANTONEIRA	<b>4</b>
<b>Q</b>  FIXADOR FUNDO TRASEIRO METÁLICO	<b>12</b>	<b>R</b>  PARAFUSO 3,5X50mm CABEÇA CHATA	<b>2</b>
<b>S</b>  SUPORTE ANGULAR	<b>10</b>	<b>T</b>  PARAFUSO MINIFIX	<b>2</b>
<b>U</b>  TAMBOR MINIFIX	<b>2</b>	<b>V</b>  TAMPA MINIFIX	<b>2</b>

Ferramentas para montagem e instalação



PARAFUSADEIRA



FURADEIRA



NÍVEL



TRENA



MARTELO



CHAVE PHILIPS E FENDA

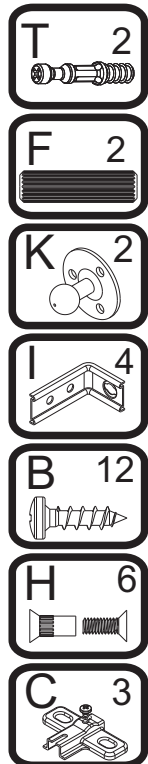
Montagem



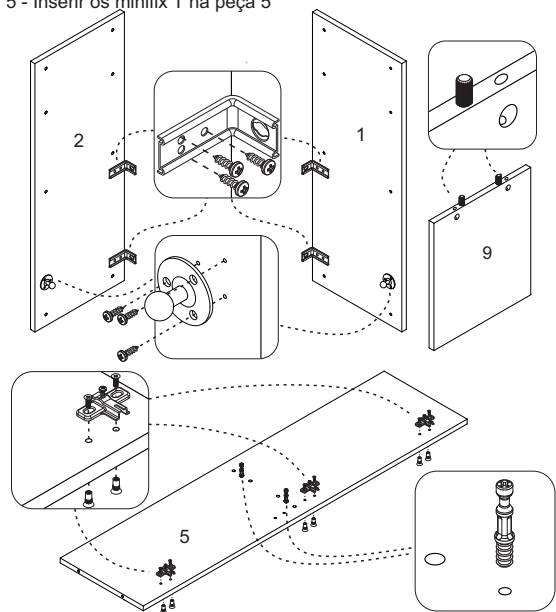
Instalação



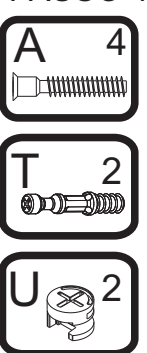
PASSO 1



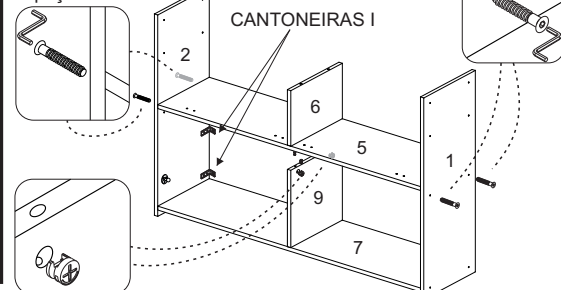
- 1 - Posicione as cantoneiras I na borda traseira das peças 1 e 2, no espaço onde a porta será fixada entre a prateleira 5 e base 7, para que não fiquem aparentes no produto (ver PASSO 4), e fixe-as com os parafusos B (4x14mm)
- 2 - Alinhe o suporte K do pistão na marcação das laterais e fixe-o com os parafusos do kit do pistão
- 3 - Inserir as cavilhas F (8x30mm) na peça 9
- 4 - Fixar os calços C na peça 5 utilizando os parafusos de união H (17mm)
- 5 - Inserir os minifix T na peça 5



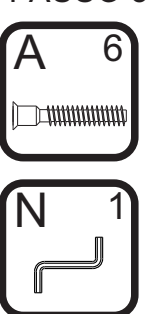
PASSO 4



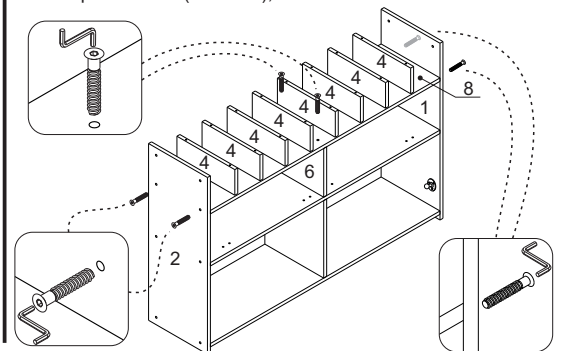
- 1 - Encaixar o conjunto de peças 5 e 6 na peça 9 e fixar nas laterais 1 e 2 com parafusos A (7x40mm), utilizando a chave zeta N
- 2 - Encaixar o tambor do minifix U na peça 9 e utilizar uma chave philips para girar até travar a peça 9 na 5



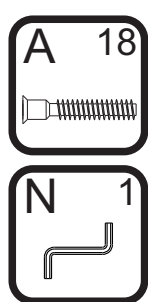
PASSO 5



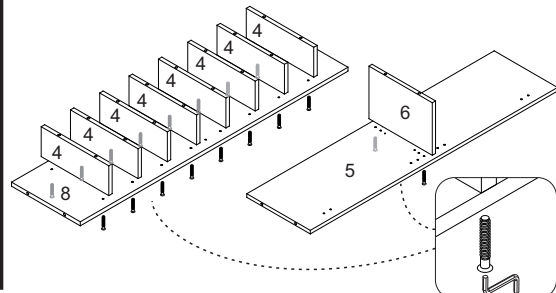
- 1 - Fixar o conjunto de peças 4 e 8 nas laterais 1, 2 e na divisão 6 com parafusos A (7x40mm), utilizando a chave zeta N



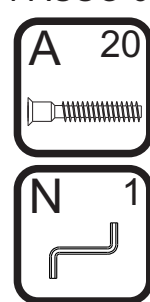
PASSO 2



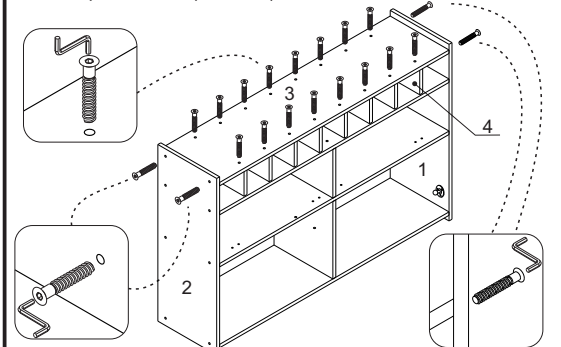
- 1 - Fixar as peças 4 na prateleira 8 com parafusos A (7x40mm), utilizando a chave zeta N
- 2 - Fixar a divisão 6 na prateleira 5 com parafusos A (7x40mm), utilizando a chave zeta N



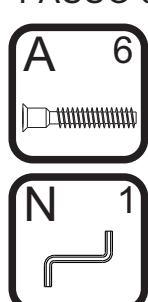
PASSO 6



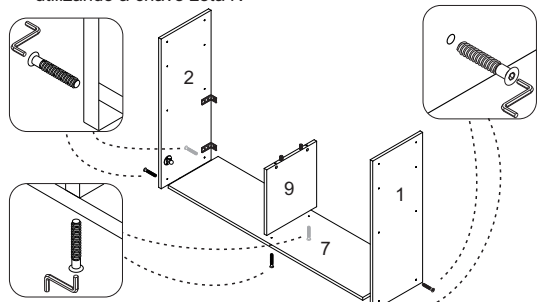
- 1 - Fixar o tampo 3 nas laterais 1 e 2 e nas divisões de nichos 4 com parafusos A (7x40mm), utilizando a chave zeta N



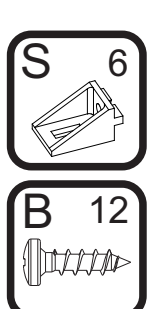
PASSO 3



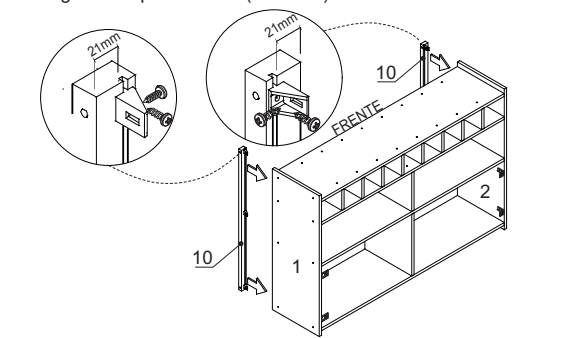
- 1 - Fixar a peça 9 na base 7 com parafusos A (7x40mm), utilizando a chave zeta N
- 2 - Fixar as laterais 1 e 2 na base 7 com parafusos A (7x40mm), utilizando a chave zeta N



PASSO 7



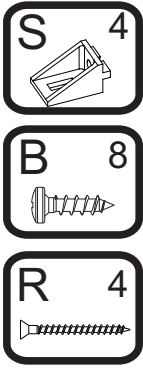
- 1 - Fixar as molduras laterais 10 nas laterais 1 e 2 com suporte angular S e parafusos B (4x14mm)



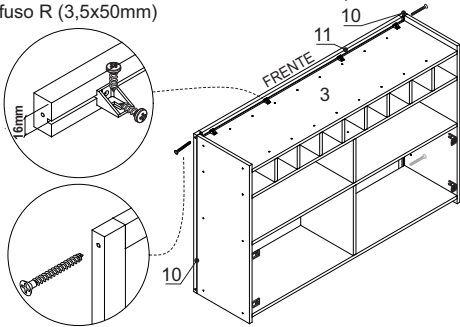
OBS: Verificar instrução na última página do manual



**PASSO 8**

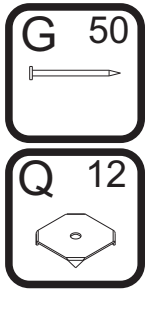


- 1 - Fixar a moldura superior 11 no tampo 3, com suporte angular S e parafusos B (4x14mm)
- 2 - Fixar as molduras laterais 10 nas molduras superior 11 com o parafuso R (3,5x50mm)

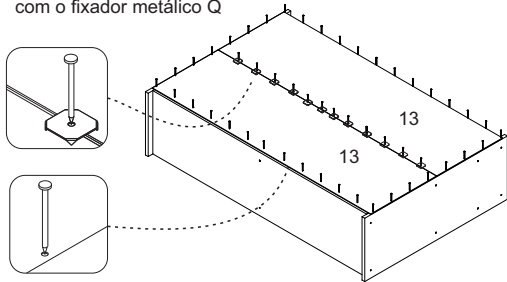


ATENÇÃO: FIXAR O ACESSÓRIO 'S' DE FORMA QUE NÃO FIQUE APARENTE NA PRODUTO

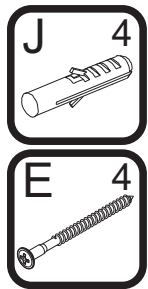
**PASSO 9**



- 1 - Alinhar a peça 13 e fixá-la com pregos G (10x10) na parte de cima e nas laterais
- 2 - Alinhar a outra peça 13 inferior e fixá-la com pregos G (10x10) na parte inferior e laterais
- 3 - Na junção entre as peças 13 utilizar os pregos G (10x10) com o fixador metálico Q



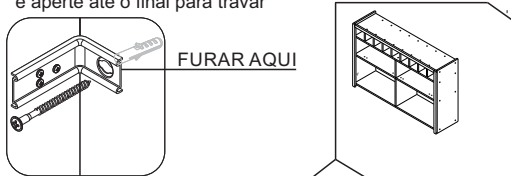
**PASSO 10**



**FIXAÇÃO NA PAREDE (ALVENARIA)**

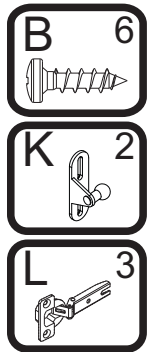
**ATENÇÃO:** Antes de fixar o armário na parede verifique se o local possui condições adequadas para suportar o produto.

- 1 - Posicione o armário na parede e alinhe-o utilizando um nível
- 2 - Fure a parede com a broca de 8mm através do furo da cantoneira e aperte até o final para travar

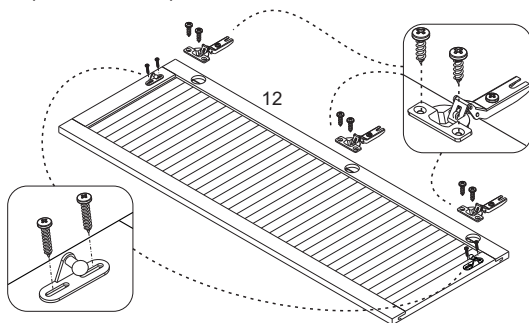


OBS: No final deste manual, verifique sugestões alternativas de instalação do produto em paredes que não sejam de alvenaria (gesso acartonado/drywall)

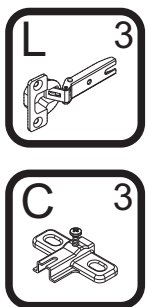
**PASSO 11**



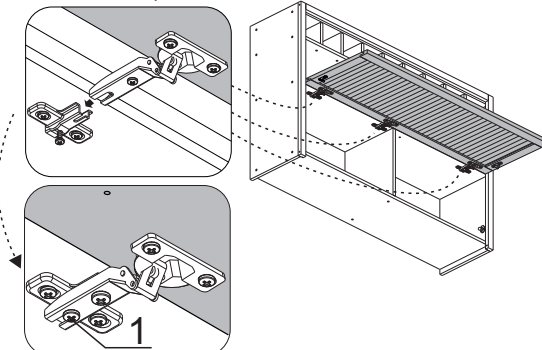
- 1 - Fixar as dobradiças L na porta 12 com parafuso B (4x14mm)
- 2 - Fixar o suporte do pistão K na marcação da porta 12 com os parafusos do kit pistão



**PASSO 12**



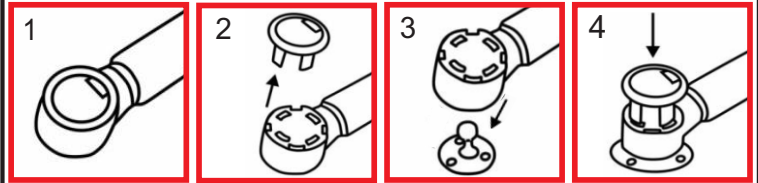
- 1 - Para montar a porta, encaixe a dobradiça L no calço C travando-a no parafuso indicado com o número 1 abaixo:



**PASSO 13**

**INSTRUÇÃO DE MONTAGEM DO PISTÃO**

- 1 - Em abas extremidades do pistão há uma capa protetora
- 2 - Retire esta capa puxando-a para cima
- 3 - Em seguida, sem a capa, encaixe o conector no local indicado
- 4 - Recoloque a capa de proteção para travar o conector.

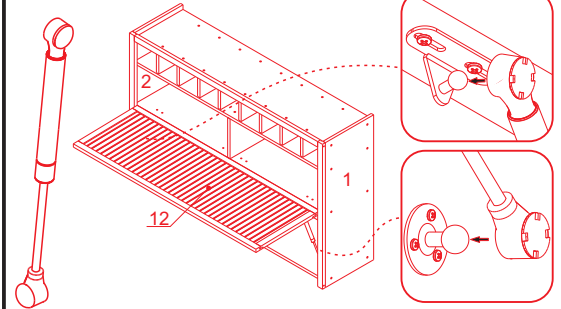


Repita o procedimento para fixar a outra extremidade do pistão

**PASSO 14**



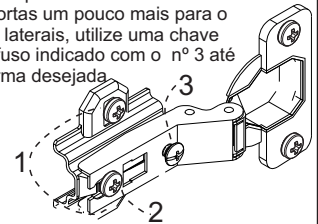
- 1 - Encaixe a haste do pistão K no suporte que foi fixado na lateral 1 e 2 e na porta 12 nos passos anteriores.
- 2 - A parte mais grossa ficará apoiada na porta e a mais fina na lateral



**PASSO 15**

Para regulagem das portas siga as instruções conforme numeros abaixo:

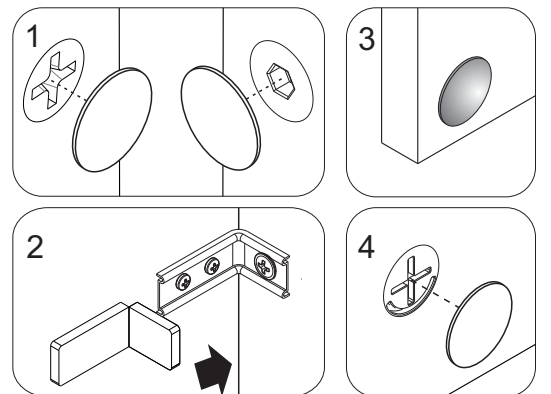
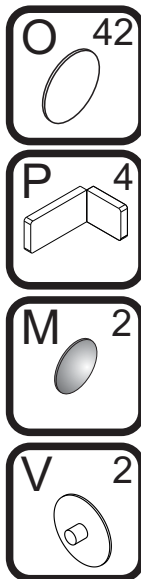
- 1 - Se precisar subir ou abaixar um pouco a porta desaperte um pouco os parafusos indicados com o número 1, reposicione e aperte novamente
- 2 - Se precisar empurrar a porta um pouco mais para dentro ou puxá-la para fora, desaperte um pouco o parafuso indicado com o nº 2, reposicione e aperte novamente
- 3 - Se precisar alinhar as portas um pouco mais para o centro ou em direção as laterais, utilize uma chave philips para girar o parafuso indicado com o nº 3 até posicionar a porta da forma desejada.



**PASSO 16**

Para fazer o acabamento dos módulos siga os passos abaixo:

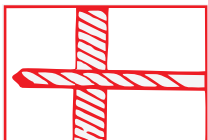
- 1 - Cole o tapa furo adesivo O (12mm) sobre todos os parafusos aparentes
- 2 - Encaixe a tampa plástica P sobre todas as cantoneiras metálicas
- 3 - Cole os batentes de silicone M nos cantos inferiores da porta
- 4 - Encaixe as tampas V sobre os tambores dos minifix



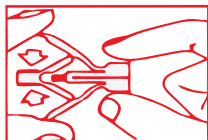
**ATENÇÃO:** Caro(a) cliente, na ferragem desse produto contém componentes para instalação do móvel em parede de alvenaria. Para fixação do armário em paredes de gesso acartonado/drywall, é necessário adquirir, em uma loja de material de construção, a ferragem específica para esses tipos de parede

**ATENÇÃO:** Caro(a) cliente, na ferragem desse produto contém componentes para instalação do móvel em parede de alvenaria. Para fixação do armário em paredes de gesso acartonado/drywall, é necessário adquirir, em uma loja de material de construção, a ferragem específica para esses tipos de parede

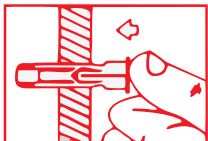
OPÇÃO 1 - FIXAÇÃO GESSO/DRYWALL - BUCHA FLY



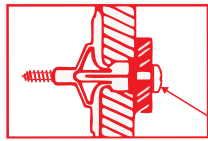
1 - Fure a parede de acordo com o diâmetro da bucha



2 - Comprima as asas da bucha antes de introduzi-la



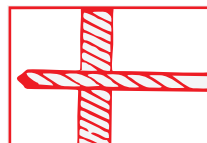
3 - Introduza a bucha no furo da parede



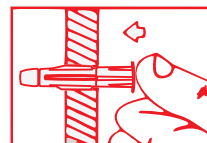
4 - Posicione o armário com a cantoneira sobre a bucha e fixe-o com um parafuso

Aperte o parafuso até a fixação estar segura

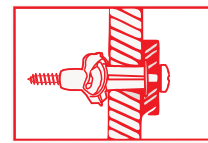
OPÇÃO 2 - FIXAÇÃO GESSO/DRYWALL - BUCHA MU



1 - Fure a parede de acordo com o diâmetro da bucha

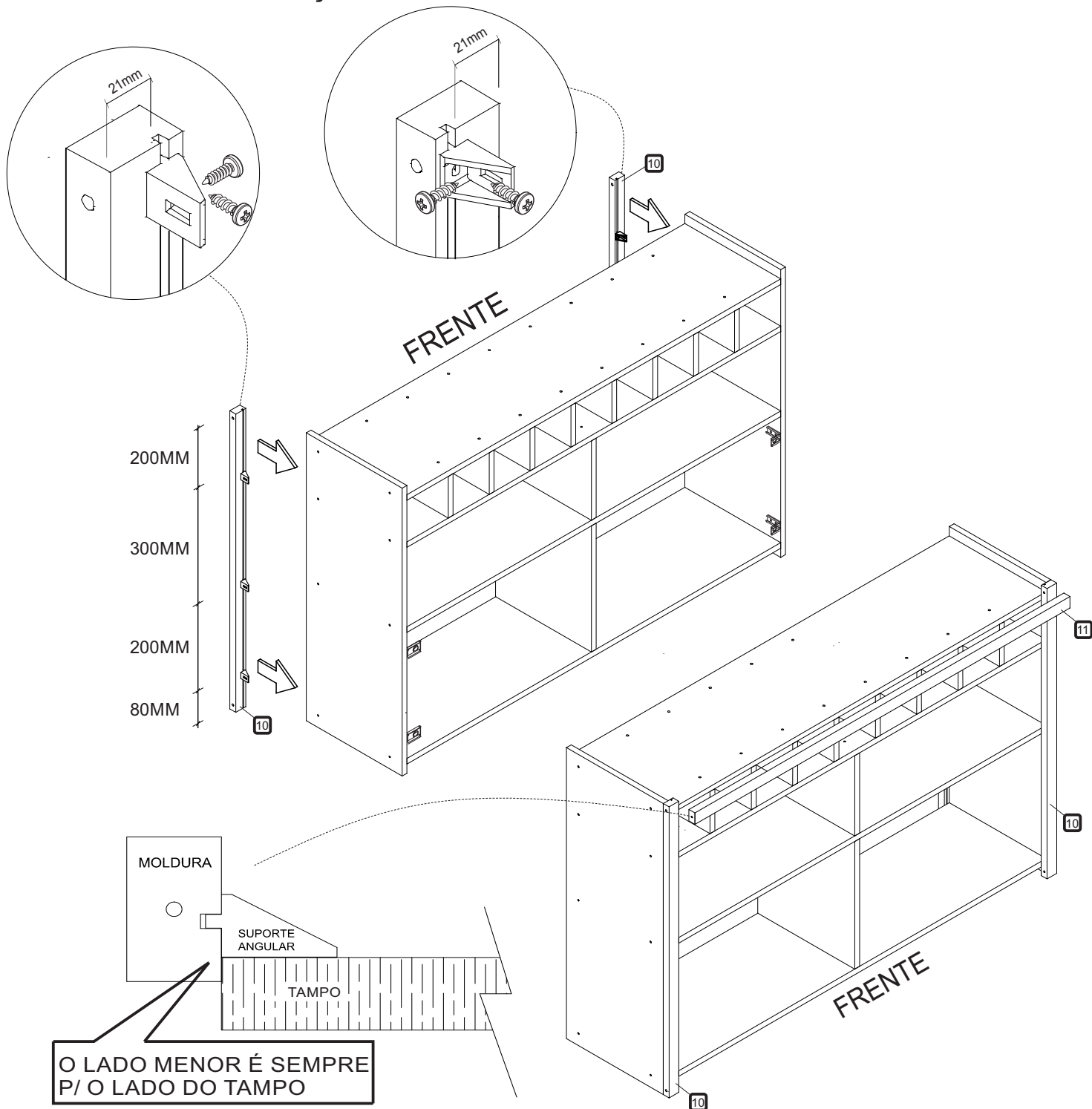


2 - Introduza a bucha no furo da parede



3 - Posicione o armário com a cantoneira sobre a bucha e fixe-o com um parafuso. Aperte o parafuso até a fixação estar segura

## INSTRUÇÃO PARA MONTAGEM DAS MOLDURAS



TODAS AS MOLDURAS SÃO IDENTIFICADAS COM ETIQUETA QUE MOSTRA A POSIÇÃO DA PEÇA NO MOVEL