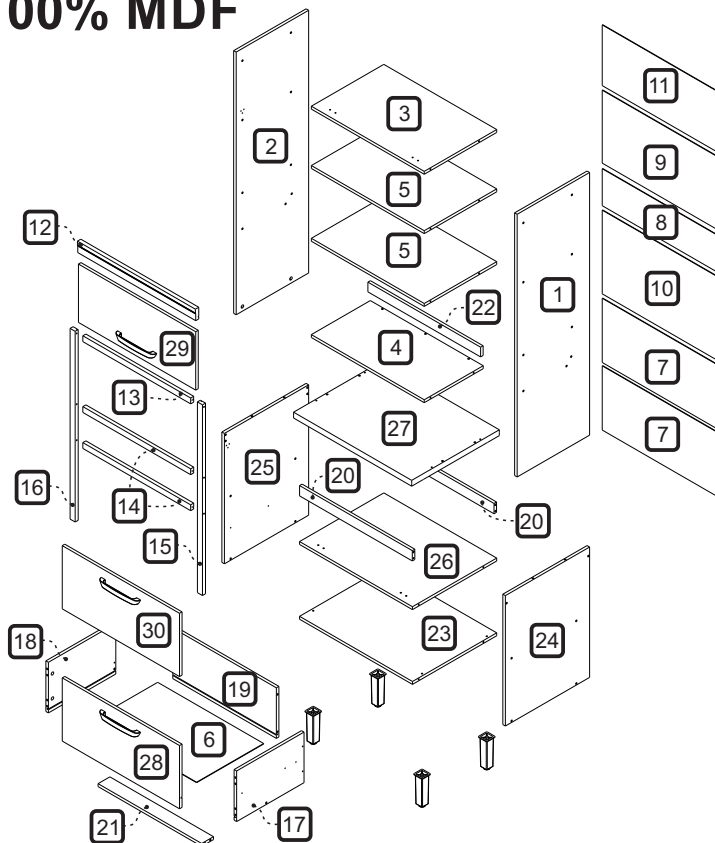
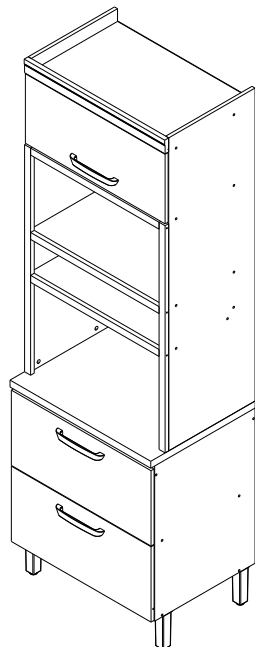


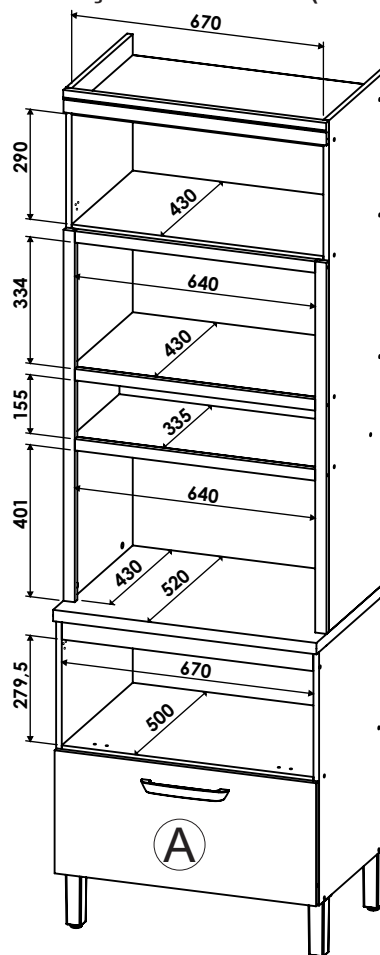
cozinhas
neshher

MANUAL DE MONTAGEM

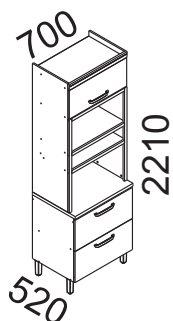
**PANELEIRO 2 PORTAS 1 GAVETA
TORRE QUENTE NESHER PRINCESA
70 CM 100% MDF**



DIMENSÕES DOS ESPAÇOS INTERNOS (MEDIDAS EM MILÍMETRO)



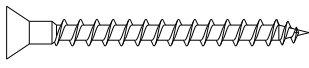
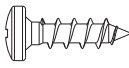
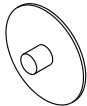

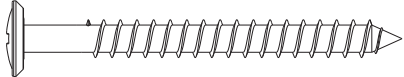
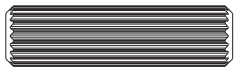
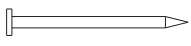
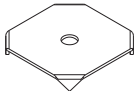
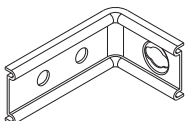
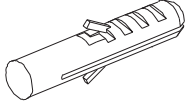
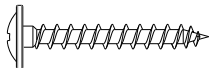
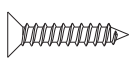
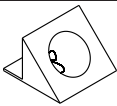
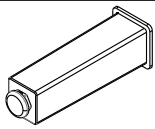

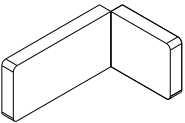
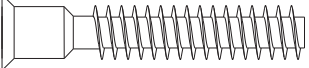

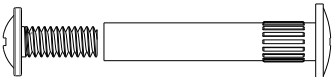
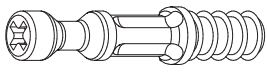
DIMENSÕES MÁXIMAS
DO PRODUTO MONTADO




ESPAÇO INTERNO
DAS GAVETAS
(largura x altura x profundidade)

Ⓐ 615 x 242 x 385 mm

CÓDIGO	DESCRIÇÃO	QTDE	COMP	LARG	ESP
1	LATERAL DIREITA	1	1350	430	15
2	LATERAL ESQUERDA	1	1350	430	15
3	TAMPO	1	670	430	15
4	PRATELEIRA SUPERIOR MENOR	1	670	350	15
5	PRATELEIRA SUPERIOR	2	670	430	15
6	FUNDO DE GAVETA	1	629	398	2,5
7	FUNDO TRASEIRO 695 X 330	2	695	330	2,5
8	FUNDO TRASEIRO 695 X 190	1	695	190	2,5
9	FUNDO TRASEIRO 695 X 375	1	695	375	2,5
10	FUNDO TRASEIRO 695 X 430	1	695	430	2,5
11	FUNDO TRASEIRO 695 X 312	1	695	312	2,5
12	MOLDURA	1	700	60	20
13	MOLDURA SUPERIOR	1	640	30	18
14	MOLDURA INFERIOR	2	640	30	18
15	MOLDURA LATERAL DIR	1	980	30	18
16	MOLDURA LATERAL ESQ	1	980	30	18
17	LATERAL DE GAVETA DIREITA	1	400	260	15
18	LATERAL DE GAVETA ESQUERDA	1	400	260	15
19	TRASEIRO DE GAVETA	1	615	260	15
20	TRAVESSA SUPERIOR	2	669	53	15
21	TRAVESSA DE GAVETA	1	615	70	15
22	TRAVESSA TRASEIRA	1	669	50	15
23	BASE	1	670	500	15
24	LATERAL INFERIOR DIREITA	1	670	500	15
25	LATERAL INFERIOR ESQUERDA	1	670	500	15
26	PRATELEIRA	1	670	500	15
27	BANCADA MONTADA	1	701	520	30
28	FRENTE DE GAVETA	1	696	325	15
29	PORTA SUPERIOR	1	696	300	15
30	PORTA INFERIOR	1	696	325	15

CÓDIGO/DESCRIÇÃO	QUANTIDADE	CÓDIGO/DESCRIÇÃO	QUANTIDADE
A  PARAFUSO 3,5x40mm CABEÇA CHATA	4	B  PARAFUSO 4x14mm CABEÇA PANELA	78
C  TAMPA MINIFIX	8	D  PAR CORREDIÇA TELESCÓPICA 350x35mm	1
E  PARAFUSO 5x50mm CABEÇA FLANGEADA	10	F  CAVILHA 8x30mm	22
G  PREGO 10x10 COM CABEÇA	82	H  FIXADOR FUNDO TRASEIRO METÁLICO	21
I  CANTONEIRA METALICA PARA FIXAÇÃO NA PAREDE	6	J  BUCHA DE PAREDE DE 8mm	6
K  PARAFUSO CABEÇA FLANGEADA 3,5 X 25mm	6	L  PARAFUSO 3 x 16 CABEÇA CHATA	4
M  DISPOSITIVO FIXADOR DE FUNDO	4	N  PÉS	4
O  TAPA FURO ADESIVO 12mm	37	P  CAPA PLÁSTICA PARA CANTONEIRA	6
Q  PARAFUSO 7x40mm CABEÇA CHATA	33	R  BATENTE DE SILICONE	6
S  PARAFUSO UNIAO DE MÓDULOS 28MM	4	T  PARAFUSO MINIFIX	8

<p>U</p>  <p>TAMBOR MINIFIX</p>	<p>8</p> <p>V</p>  <p>PARAFUSO 3,5x14mm CABEÇA CHATA</p> <p>16</p>
<p>W</p>  <p>PARAFUSO 3,5X50mm CABEÇA CHATA</p>	<p>6</p> <p>X</p>  <p>CANTONEIRA METÁLICA DE FIXAÇÃO</p> <p>8</p>
<p>Y</p>  <p>CHAVE ZETA</p>	<p>1</p> <p>Z</p>  <p>SUPORE ANGULAR</p> <p>18</p>
<p>A1</p>  <p>DOBRADIÇA ALTA CANECO 35mm</p> <p>4</p>	<p>A2</p>  <p>CALÇO PARA DOBRADIÇA 35 mm - 5mm</p> <p>4</p>
<p>A3</p>  <p>PISTÃO A GÁS 60N INVERSO - PARA PORTA INFERIOR</p> <p>1</p>	<p>A4</p>  <p>PARAFUSO DE UNIÃO 17mm</p> <p>8</p>
<p>A5</p>  <p>PISTÃO A GÁS 60N - PARA PORTA SUPERIOR</p> <p>1</p>	<p>A6</p>  <p>PUXADOR FURAÇÃO 192mm</p> <p>3</p>

Ferramentas para montagem e instalação



PARAFUSADEIRA FURADEIRA NÍVEL
TRENA MARTELO CHAVE PHILIPS E FENDA

Montagem

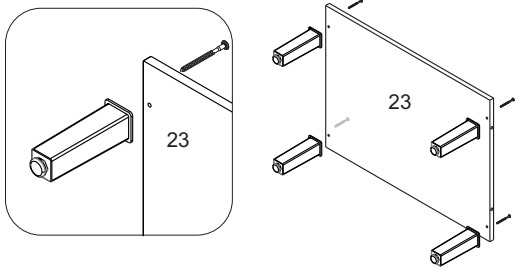


Instalação



PASSO 1

1 - Alinhar o pé N com o furo da base 23 e fixá-los com os parafusos E (5x50mm)

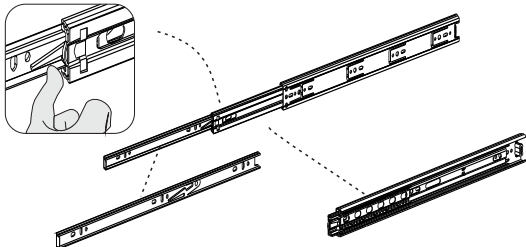


N 4

E 4

PASSO 2

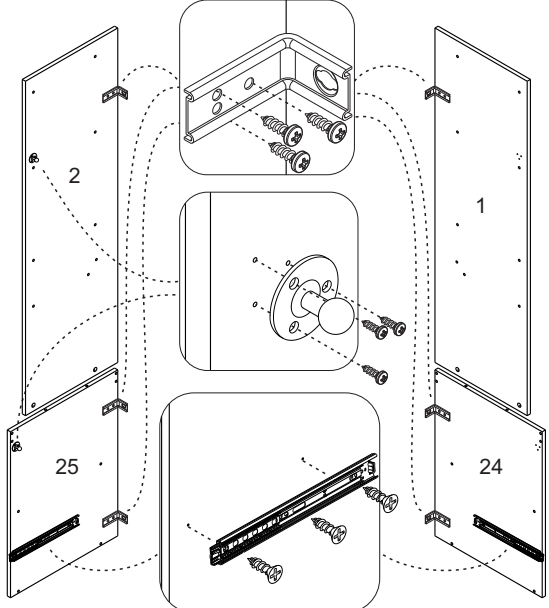
1 - Para montagem das corredeiras nas gavetas é necessário primeiramente separar o conjunto
2 - Levante a trava indicada no desenho abaixo e puxe a peça até separá-las totalmente



D 2

PASSO 3

1 - Fixar as corredeiras D nas marcações das laterais 24 e 25 utilizando os parafusos V (3,5x14mm)
2 - Posicione as cantoneiras I na borda traseira das peças 1, 2, 24 e 25 e fixe-as com os parafusos B (4x14mm)
3 - Alinhe os suportes do pistão A3 e A5 nas marcações superiores das laterais 2 e 25 e fixe-o com os parafusos do kit do pistão



V 6

D 2

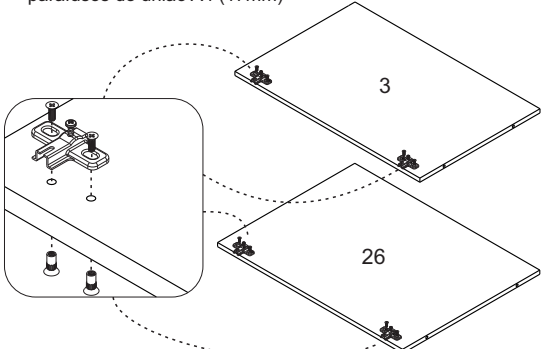
B 18

I 6

A3 2
A5 2

PASSO 4

1 - Fixar os calços A2 nas prateleiras 3 e 26 utilizando os parafusos de união A4 (17mm)

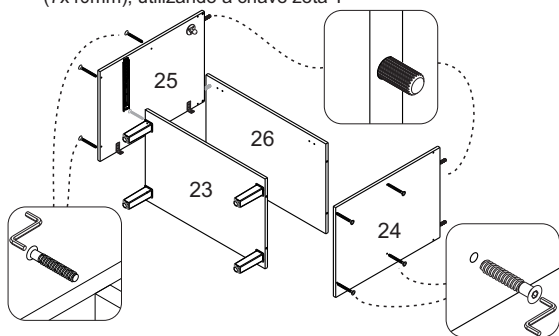
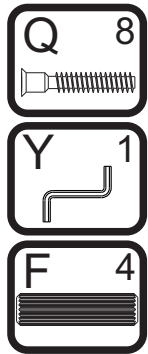


A2 4

A4 8

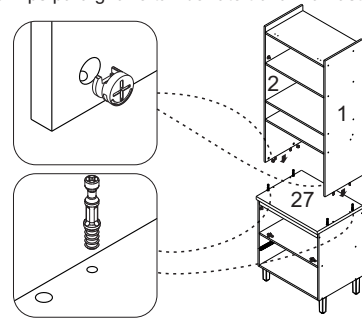
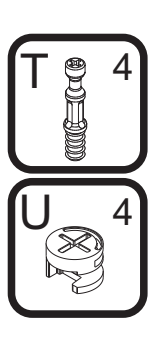
PASSO 5

- 1 - Inserir as cavilhas F (8x30mm) nos topos das peças 24 e 25
- 2 - Fixar as peças 23 e 26 nas laterais 24 e 25 com parafusos Q (7x40mm), utilizando a chave zeta Y



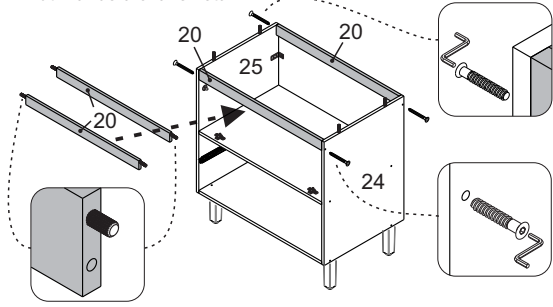
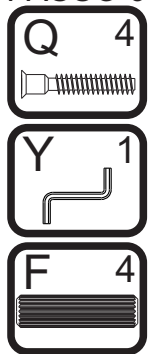
PASSO 10

- 1 - Inserir o minifix T na peça 27 do conjunto montado inferior
- 2 - Encaixar o conjunto montado superior no conjunto inferior
- 3 - Inserir o tambor do minifix U nas laterais 1 e 2 e utilizar uma chave philips para girar o tambor até travar na haste do parafuso



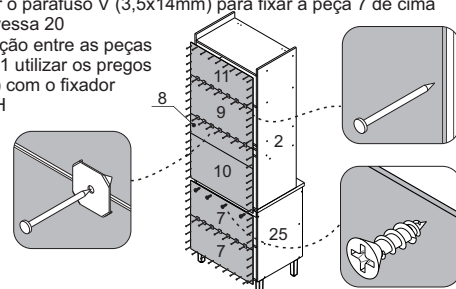
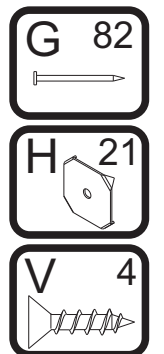
PASSO 6

- 1 - Inserir as cavilhas F (8x30mm) nas travessas 20
- 2 - Encaixar as travessas 20 entre as laterais 24 e 25
- 3 - Fixar as travessas nas laterais com o parafuso Q (7x40mm), utilizando a chave zeta Y



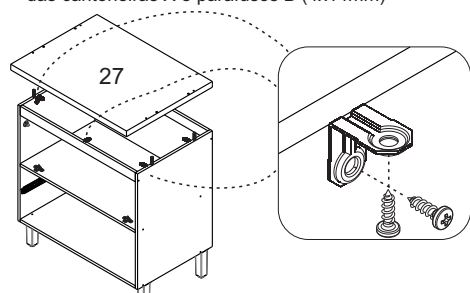
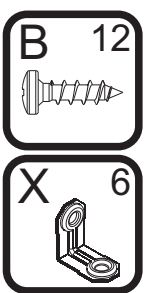
PASSO 11

- 1 - Alinhar a peça 11 e fixá-la com pregos G (10x10) na parte de cima e nas laterais, e alinhar as demais peças 9, 8 e 10 e fixá-las com os pregos G (10x10) nas laterais
- 2 - Alinhar a peça 7 e fixá-la com pregos G (10x10) na base e nas laterais, e alinhar a outra peça 7 fixá-la nas laterais
- 3 - Utilizar o parafuso V (3,5x14mm) para fixar a peça 7 de cima na travessa 20
- 4 - Na junção entre as peças 7, 8, 9 e 11 utilizar os pregos G (10x10) com o fixador metálico H



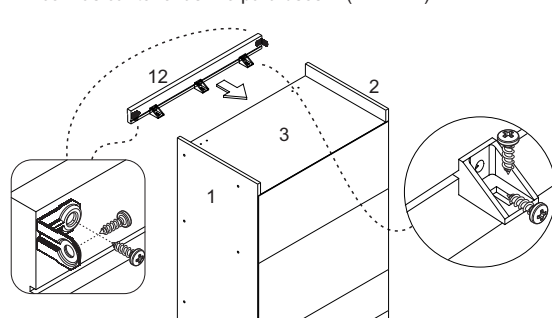
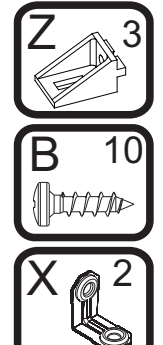
PASSO 7

- 1 - Fixar 2 cantoneiras X em cada lateral e 1 em cada travessa com parafuso B (4x14mm)
- 2 - Encaixar a bancada 27 sobre o armário e fixá-lo através das cantoneiras X e parafusos B (4x14mm)



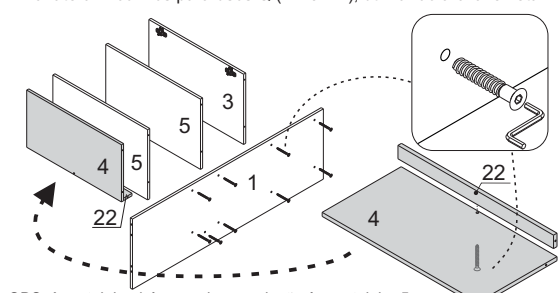
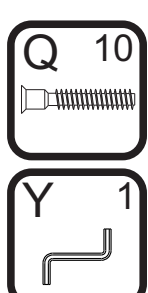
PASSO 12

- 1 - Fixar a moldura 12 no tampo 3 com suporte angular Z e parafusos B (4x14mm) e fixar a moldura 12 nas laterais 1 e 2, com as cantoneiras X e parafusos B (4x14mm)



PASSO 8

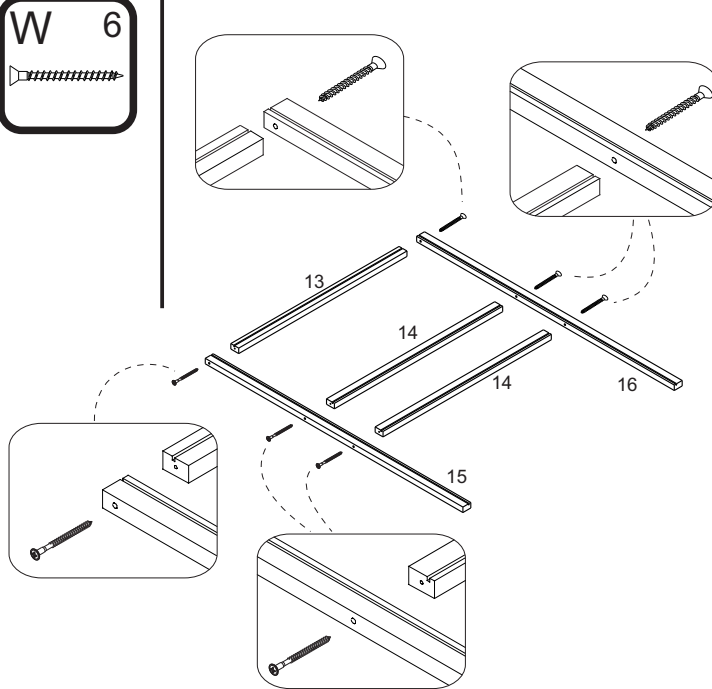
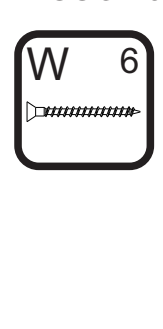
- 1 - Fixar a travessa 22 na parte de cima da prateleira recuada 4, com o parafusos Q (7x40mm), utilizando a chave zeta Y
- 2 - Fixar o tampo 3, as prateleiras 5, a prateleira 4 e a travessa 22 na lateral 1 com os parafusos Q (7x40mm), utilizando a chave zeta Y



OBS: A prateleira 4 é recuada em relação à prateleira 5 para proporcionar a saída do ar quente gerado pelo uso de forno elétrico

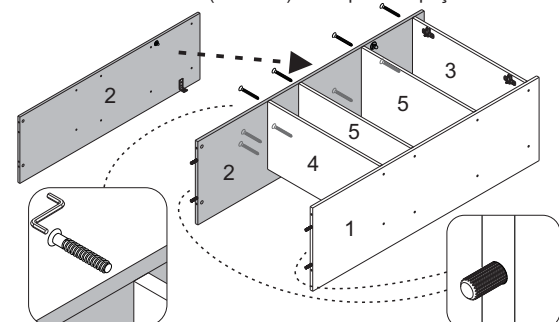
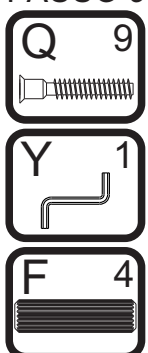
PASSO 13

- 1 - Montar o quadro com as peças 13, 14, 15 e 16, fixando com parafusos W (3,5x50mm)



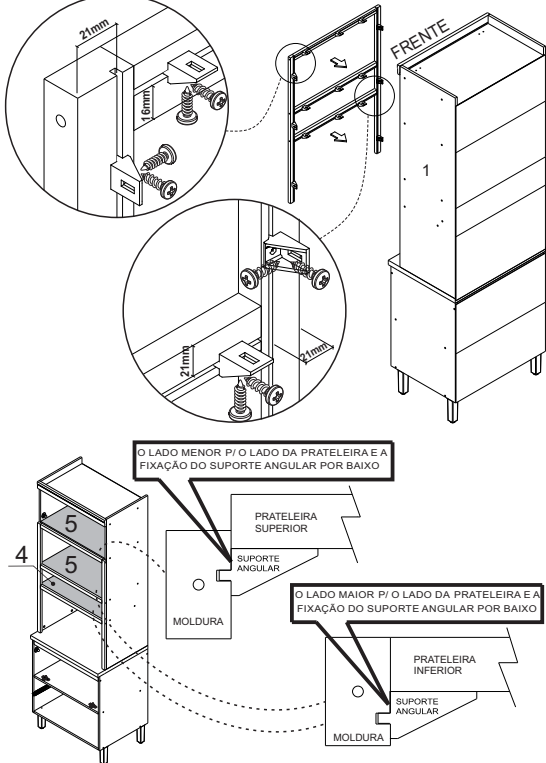
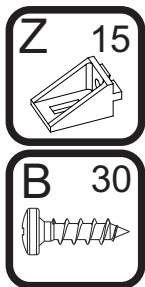
PASSO 9

- 1 - Fixar a lateral 2 nas peças 3, 4 e 5 com os parafusos Q (7x40mm), utilizando a chave zeta Y
- 2 - Inserir as cavilhas F (8x30mm) nos topos das peças 1 e 2



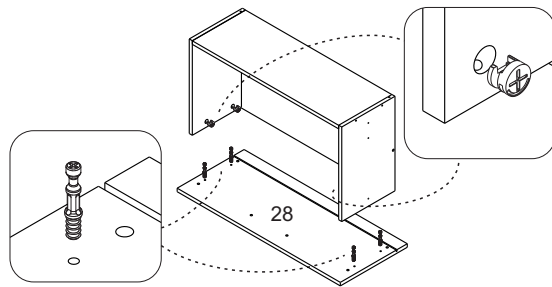
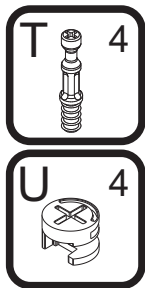
PASSO 14

1 - Fixar o quadro nas prateleiras 4 e 5 e laterais 1 e 2, com suporte angular Z e parafusos B (4x14mm)



PASSO 18

1 - Inserir os minifix T na peça 28
2 - Encaixar a peça 28 no conjunto montado
3 - Encaixar o tambor do minifix U nas laterais de gaveta e utilizando uma chave philips girar até travar

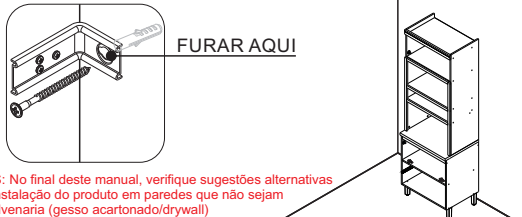
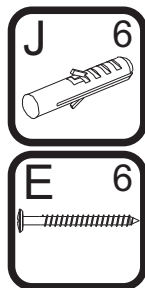


PASSO 15

FIXAÇÃO NA PAREDE (ALVENARIA)

ATENÇÃO: Antes de fixar o armário na parede verifique se o local possui condições adequadas para suportar o produto.

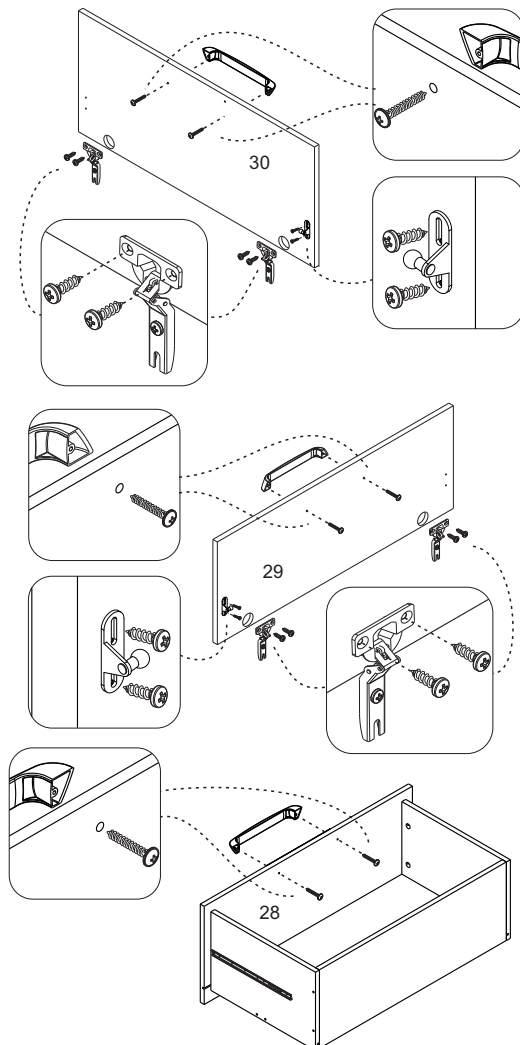
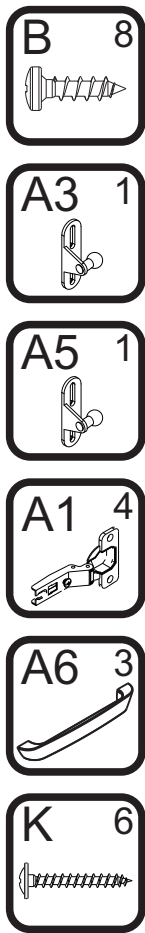
- 1 - Posicione o armário na parede e alinhe-o utilizando um nível
- 2 - Fure a parede com a broca de 8mm através do furo da cantoneira
- 3 - Insira o conjunto de parafuso e bucha no furo e aperte até o final para travar



OBS: No final deste manual, verifique sugestões alternativas de instalação do produto em paredes que não sejam de alvenaria (gesso acartonado/drywall)

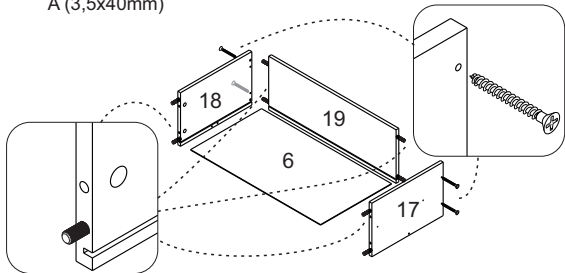
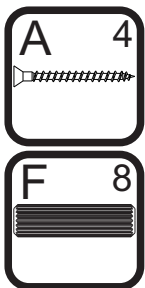
PASSO 20

- 1 - Fixar as dobradiças A1 nas portas 29 e 30 com os parafusos B (4x14mm)
- 2 - Fixar o suporte do pistão A3 na marcação da porta 30 com os parafusos do kit do pistão
- 3 - Fixar o suporte do pistão A5 na marcação da porta 29 com os parafusos do kit do pistão
- 4 - Fixar o puxador A6 nas portas 29, 30 e frente de gaveta 28 com os parafusos K (3,5x25mm)



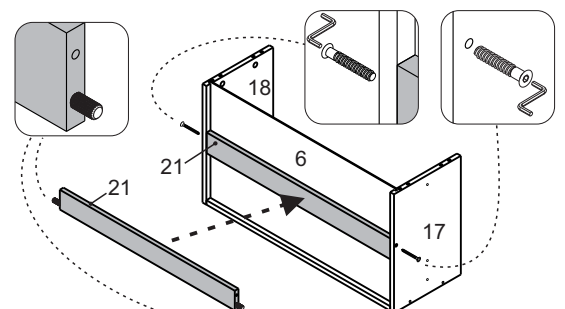
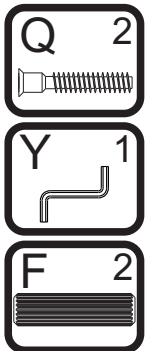
PASSO 16

- 1 - Inserir as cavilhas F (8x30mm) nas peças 17, 18 e 19
- 2 - Encaixar a peça 19 na lateral 17 e fixá-la com os parafusos A (3,5x40mm)
- 3 - Encaixar a peça 6 no conjunto
- 4 - Encaixar a peça 18 do outro lado e fixá-la com os parafusos A (3,5x40mm)



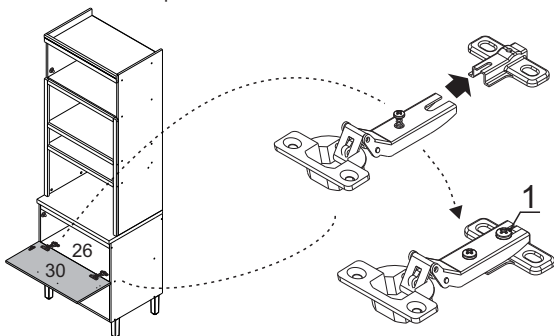
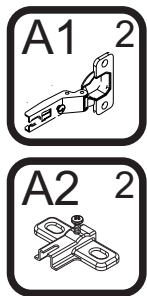
PASSO 17

- 1 - Inserir as cavilhas F (8x30mm) na peça 21
- 2 - Encaixar a peça 21 entre as laterais 17 e 18 e fixá-la com parafusos Q (7x40mm), utilizando a chave zeta Y



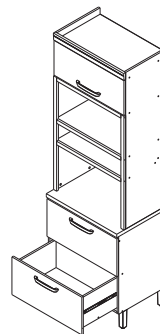
PASSO 21

1 - Para montar a porta, encaixe a dobradiça A1 no calço A2 travando-a no parafuso indicado com o número 1 abaixo:



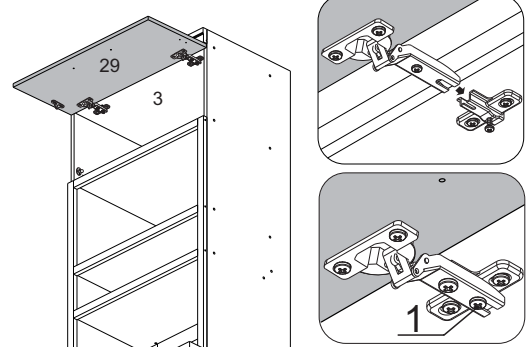
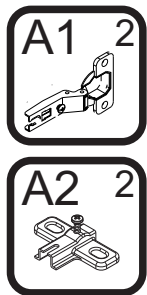
PASSO 26

1 - Encaixar a gaveta
2 - Verificar se os 2 lados estão bem encaixados



PASSO 22

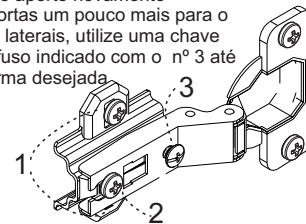
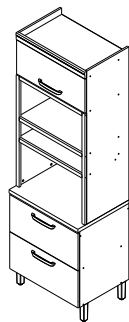
1 - Para montar a porta 29, encaixe a dobradiça A1 no calço A2 travando-a no parafuso indicado com o número 1 abaixo:



PASSO 27

Para regulagem das portas siga as instruções conforme numeros abaixo:

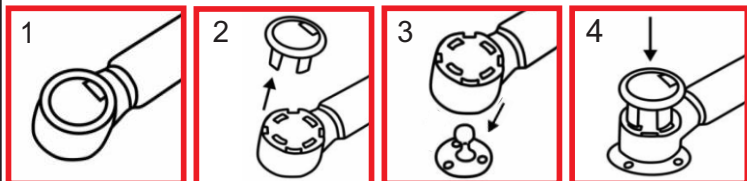
- 1 - Se precisar subir ou abaixar um pouco a porta desaperte um pouco os parafusos indicados com o número 1, reposicione e aperte novamente
- 2 - Se precisar empurrar a porta um pouco mais para dentro ou puxá-la para fora, desaperte um pouco o parafuso indicado com o nº 2, reposicione e aperte novamente
- 3 - Se precisar alinhar as portas um pouco mais para o centro ou em direção as laterais, utilize uma chave philips para girar o parafuso indicado com o nº 3 até posicionar a porta da forma desejada



PASSO 23

INSTRUÇÃO DE MONTAGEM DO PISTÃO

- 1 - Em abas extremidades do pistão há uma capa protetora
- 2 - Retire esta capa puxando-a para cima
- 3 - Em seguida, sem a capa, encaixe o conector no local indicado
- 4 - Recoloque a capa de proteção para travar o conector.

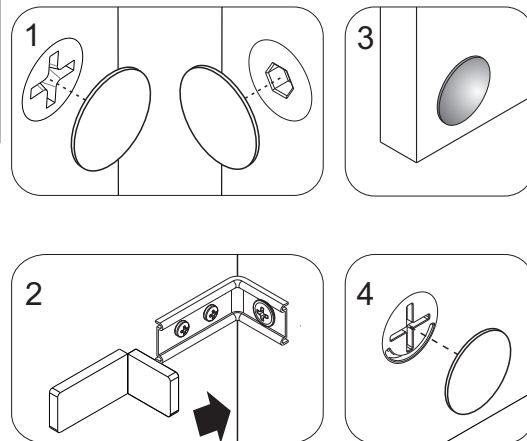
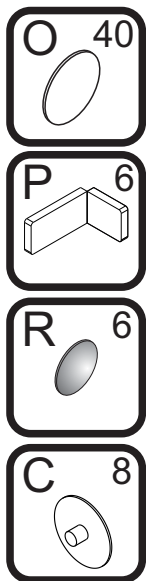


Repita o procedimento para fixar a outra extremidade do pistão

PASSO 28

Para fazer o acabamento dos módulos siga os passos abaixo:

- 1 - Cole o tapa furo adesivo O (12mm) sobre todos os parafusos aparentes
- 2 - Encaixe a tampa plástica P sobre todas as cantoneiras metálicas
- 3 - Cole os batentes de silicone R nos cantos das portas e da frente de gaveta
- 4 - Encaixe as tampas C sobre os tambores dos minifix

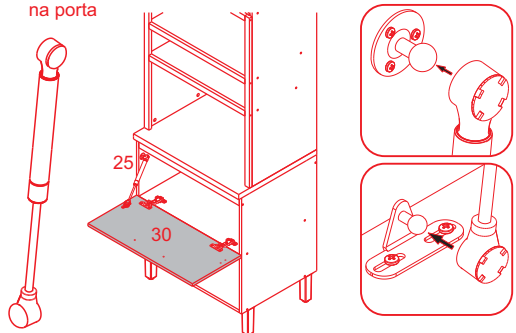


PASSO 24

1 - Encaixe a haste do pistão A3 nos suportes que foram fixados na lateral 25 e na porta 30 nos passos anteriores.
2 - A parte mais grossa ficará apoiada na lateral e a mais fina na porta



ATENÇÃO
Utilizar o pistão com **força inversa** somente na porta inferior, na posição indicada ao lado

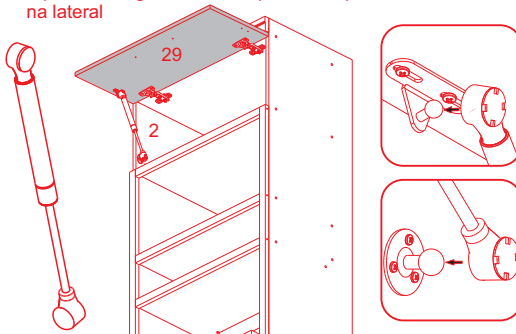


PASSO 25

1 - Encaixe a haste do pistão A5 no suporte que foi fixado na lateral 2 e na porta 29 nos passos anteriores.
2 - A parte mais grossa ficará apoiada na porta e a mais fina na lateral



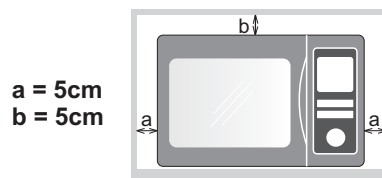
ATENÇÃO
Utilizar o pistão com **força normal** somente na porta superior, na posição indicada ao lado



PASSO 29

LOCALIZAÇÃO

UTILIZAR O FORNO ELÉTRICO SOMENTE NO NICHÃO INFERIOR AO EMBUTIR O FORNO, RESPEITAR AS DISTÂNCIAS NO NICHÃO, CONFORME FIGURA ABAIXO PARA O BOM FUNCIONAMENTO DO PRODUTO.



ATENÇÃO: Caro(a) cliente, na ferragem desse produto contém componentes para instalação do móvel em parede de alvenaria. Para fixação do armário em paredes de gesso acartonado/drywall, é necessário adquirir, em uma loja de material de construção, a ferragem específica para esses tipos de parede

ATENÇÃO: Caro(a) cliente, na ferragem desse produto contém componentes para instalação do móvel em parede de alvenaria. Para fixação do armário em paredes de gesso acartonado/drywall, é necessário adquirir, em uma loja de material de construção, a ferragem específica para esses tipos de parede

OPÇÃO 1 - FIXAÇÃO GESSO/DRYWALL - BUCHA FLY

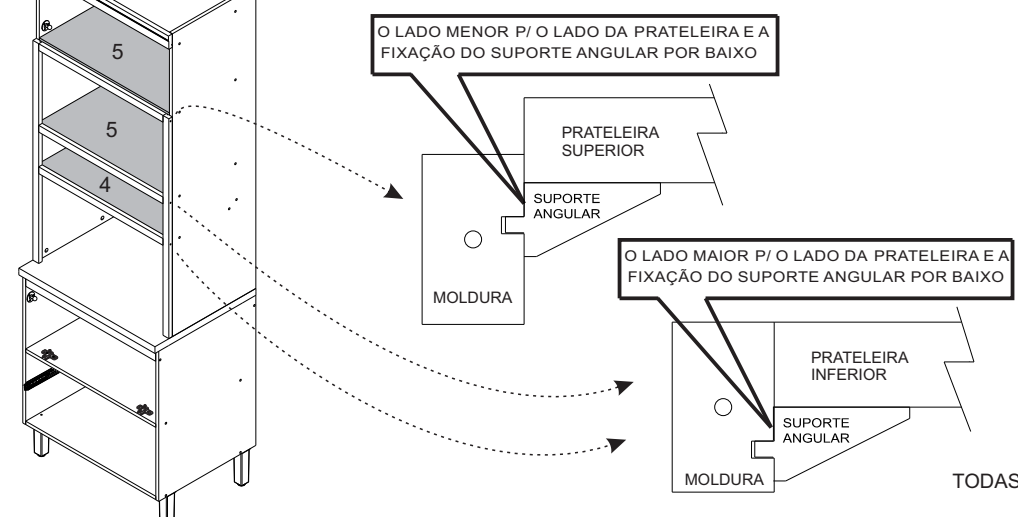
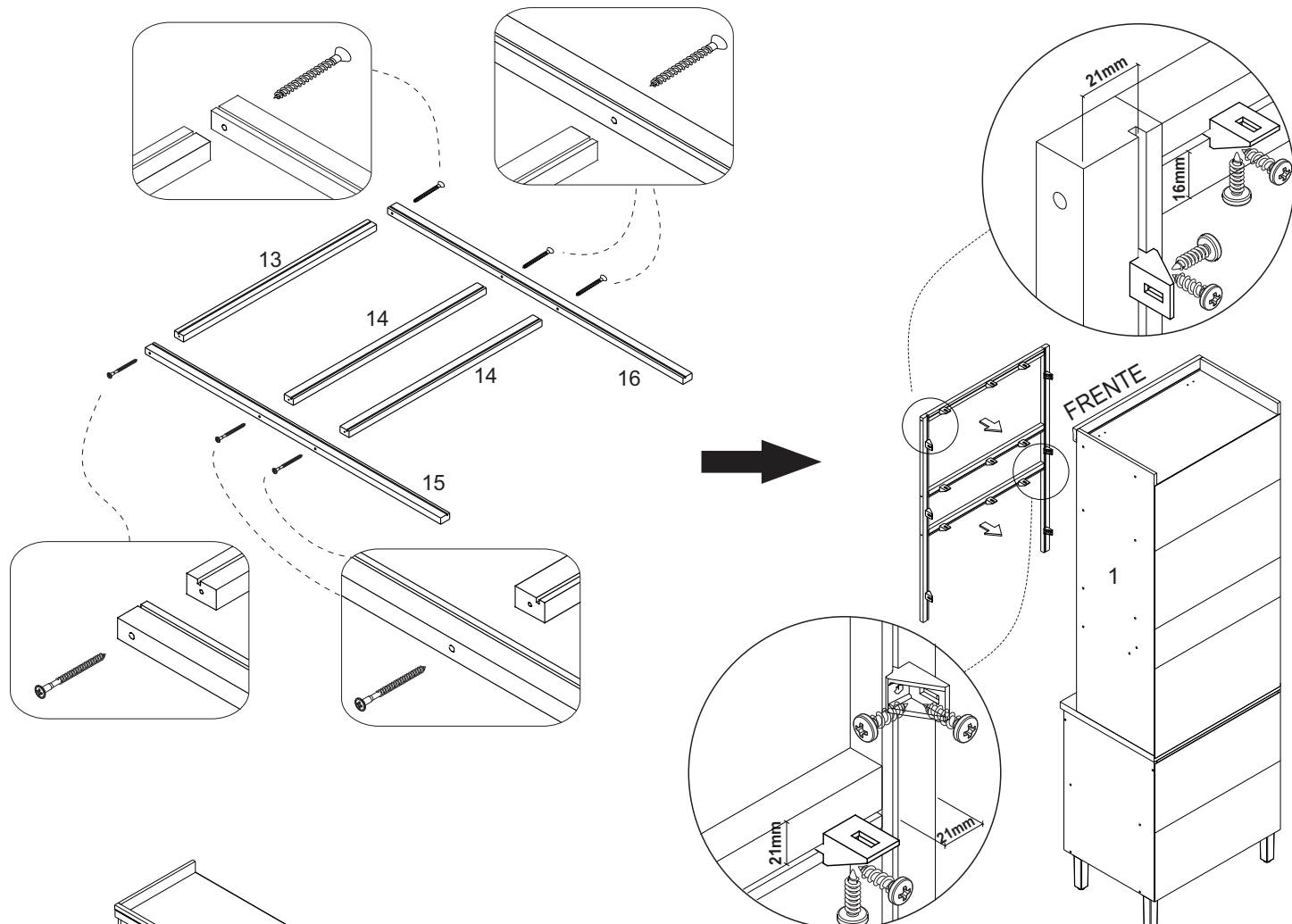
- 1 - Fure a parede de acordo com o diâmetro da bucha
- 2 - Comprima as asas da bucha antes de introduzi-la
- 3 - Introduza a bucha no furo da parede
- 4 - Posicione o armário com a cantoneira sobre a bucha e fixe-o com um parafuso

Aperte o parafuso até a fixação estar segura

OPÇÃO 2 - FIXAÇÃO GESSO/DRYWALL - BUCHA MU

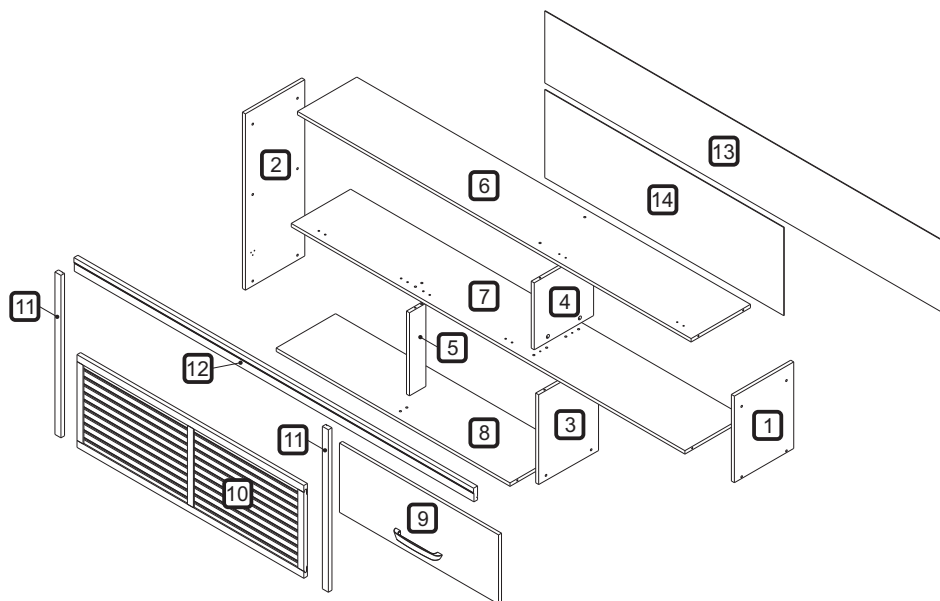
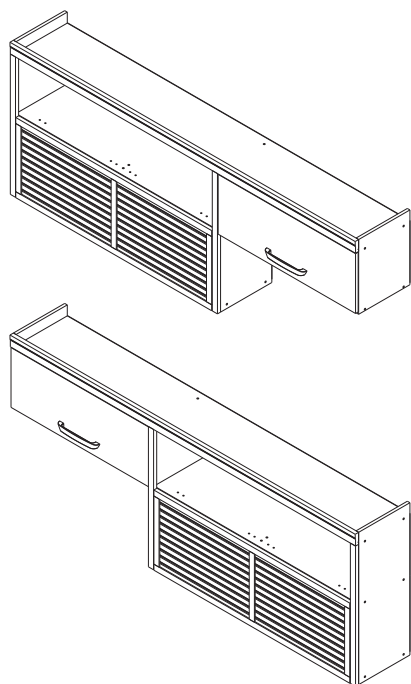
- 1 - Fure a parede de acordo com o diâmetro da bucha
- 2 - Introduza a bucha no furo da parede
- 3 - Posicione o armário com a cantoneira sobre a bucha e fixe-o com um parafuso. Aperte o parafuso até a fixação estar segura

INSTRUÇÃO PARA MONTAGEM DAS MOLDURAS



TODAS AS MOLDURAS SÃO IDENTIFICADAS COM ETIQUETA QUE MOSTRA A POSIÇÃO DA PEÇA NO MOVEL

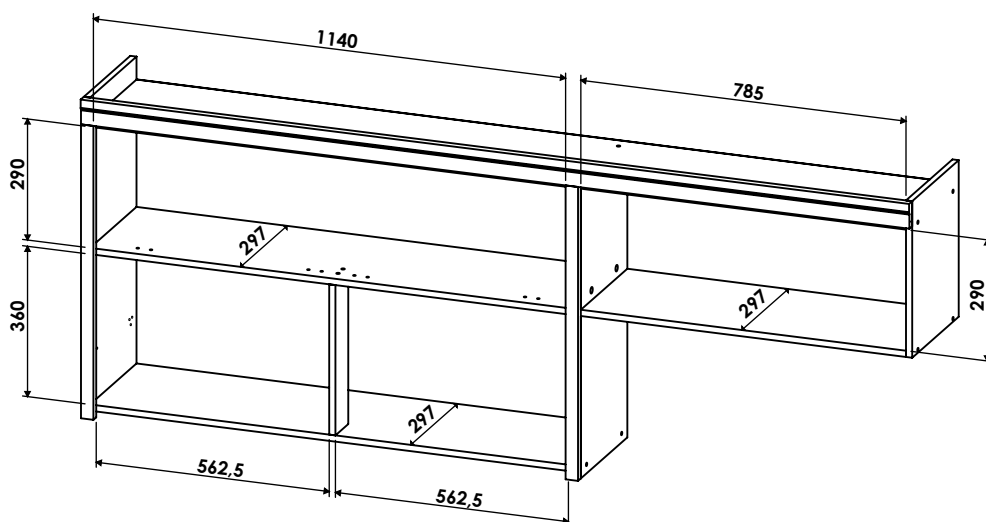
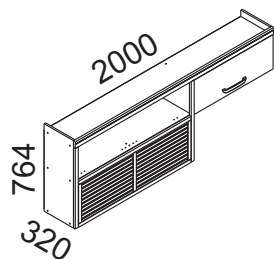
ARMÁRIO 02 PORTAS NICO NESHER PRINCESA 200 CM 100% MDF



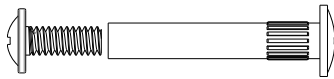
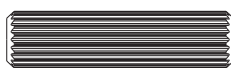
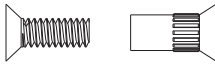
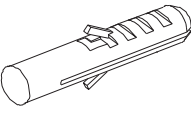
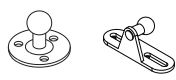

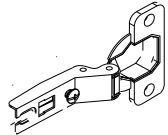

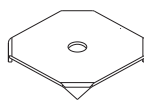
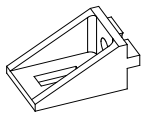
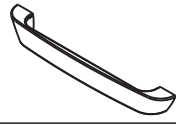
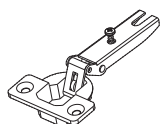
ESTE PRODUTO PERMITE MONTAGEM PARA AMBOS OS LADOS. ANTES DE INICIAR A MONTAGEM, DEFINA O LADO DESEJADO PARA AS PORTAS E NICO, CONFORME ORIENTAÇÃO NA PÁGINA 3 DESSE MANUAL

DIMENSÕES DOS ESPAÇOS INTERNOS (MEDIDAS EM MILÍMETRO)

DIMENSÕES MÁXIMAS DO PRODUTO MONTADO

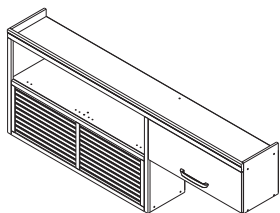


CÓDIGO	DESCRIÇÃO	QTDE	COMP.	LARG.	ESP.
1	LATERAL DIREITA	1	375	297	15
2	LATERAL ESQUERDA	1	764	297	15
3	LATERAL DIREITA INFERIOR	1	389	297	15
4	DIVISÃO	1	290	297	15
5	COLUNA	1	360	82	15
6	TAMPO	1	1.970	297	15
7	PRATELEIRA	1	1.970	297	15
8	BASE	1	1.170	297	15
9	PORTA	1	796	300	15
10	PORTA RIPADA	1	1.135	402	18
11	MOLDURA LATERAL	2	704	30	18
12	MOLDURA	1	2.000	60	20
13	FUNDO TRASEIRO SUPERIOR	1	1.996	312	2,5
14	FUNDO TRASEIRO INFERIOR	1	1.196	382	2,5

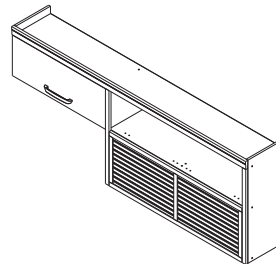
CÓDIGO/DESCRIÇÃO	QUANTIDADE	CÓDIGO/DESCRIÇÃO	QUANTIDADE
A  18	PARAFUSO 7x40mm CABEÇA CHATA	B  51	PARAFUSO 4x14mm CABEÇA PANELA
C  5	CALÇO PARA DOBRADIÇA 35mm - 5mm	D  3	PARAFUSO UNIAO DE MÓDULOS 28MM
E  5	PARAFUSO 5x50mm CABEÇA FLANGEADA	F  4	CAVILHA 8x30mm
G  78	PREGO 10x10 COM CABEÇA	H  10	PARAFUSO DE UNIÃO 17mm
I  5	CANTONEIRA METALICA PARA FIXAÇÃO NA PAREDE	J  5	BUCHA DE PAREDE DE 8mm
K    3	PISTÃO A GÁS 60N	L  2	DOBRADIÇA ALTA CANECO 35mm
M  4	BATENTE DE SILICONE	N  1	CHAVE ZETA
O  18	TAPA FURO ADESIVO 12mm	P  5	CAPA PLÁSTICA PARA CANTONEIRA
Q  12	FIXADOR FUNDO TRASEIRO METÁLICO	R  2	PARAFUSO CABEÇA FLANGEADA 3,5 X 25mm
S  11	SUPORTE ANGULAR	T  2	PARAFUSO MINIFIX
U  2	TAMBOR MINIFIX	V  2	TAMPA MINIFIX
W  2	CANTONEIRA METÁLICA DE FIXAÇÃO	X  1	PUXADOR FURAÇÃO 192mm
Y  3	DOBRADIÇA BAIXA CANECO 35mm		

MONTAGEM FLEX - Este produto permite montagem para ambos os lados:

1 - Porta ripada e nicho do lado esquerdo e porta menor do lado direito



2 - Porta ripada e nicho do lado direito e porta menor do lado esquerdo

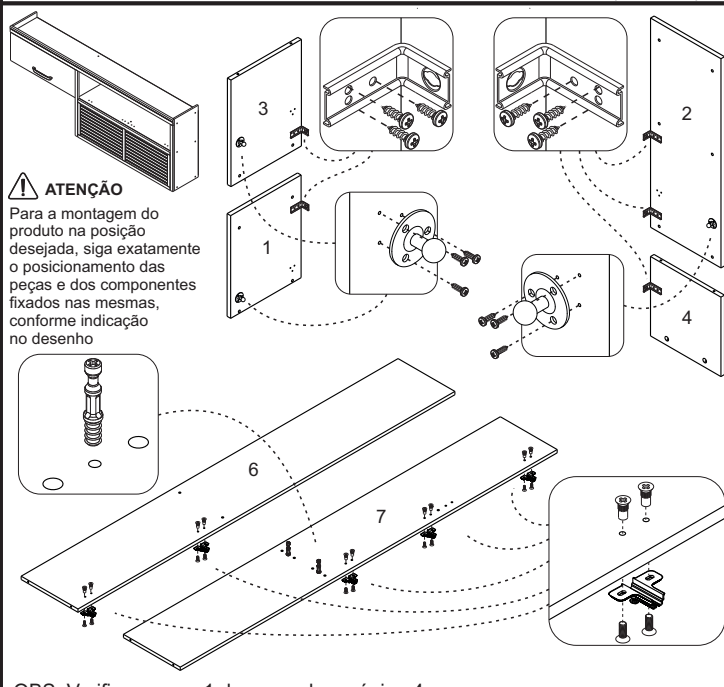
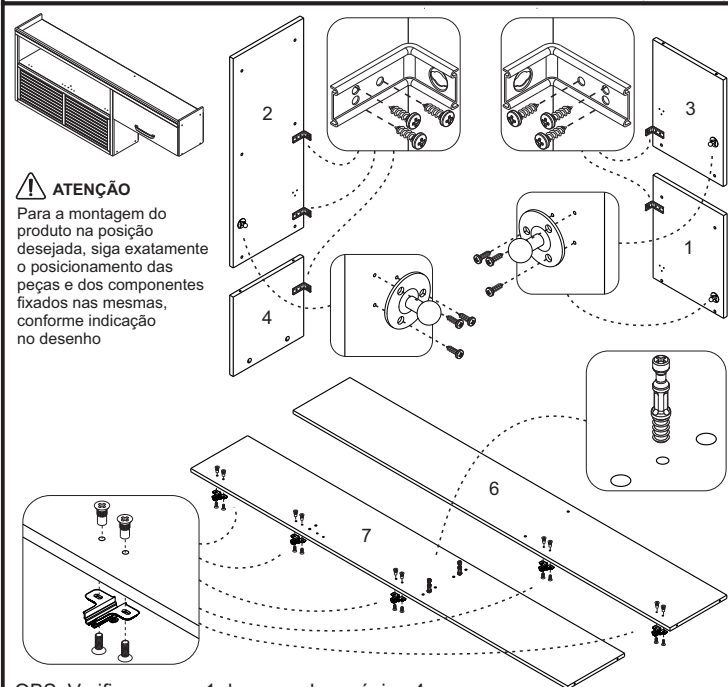


PORTA RIPADA NO LADO ESQUERDO - ATENÇÃO NOS POSICIONAMENTOS

- 1 - Posicione as cantoneiras L na borda traseira das peças 1, 2, 3 e 4 e fixe-as com os parafusos B (4x14mm), conforme indicação no desenho abaixo.
- 2 - Posicione os suportes K do pistão nas marcações das peças 1, 2 e 3 e fixe-os com os parafusos do kit pistão, conforme indicação no desenho abaixo.
- 3 - Fixe os calços C nas peças 6 e 7 utilizando os parafusos de união H (17mm)
- 4 - Insira os minifix T no local indicado na peça 7
- 5 - Inicie a montagem com a lateral esquerda 2 do lado esquerdo e a lateral direita inferior 3 do lado direito e fixe-as na base 8 com os parafusos A (7x40mm)

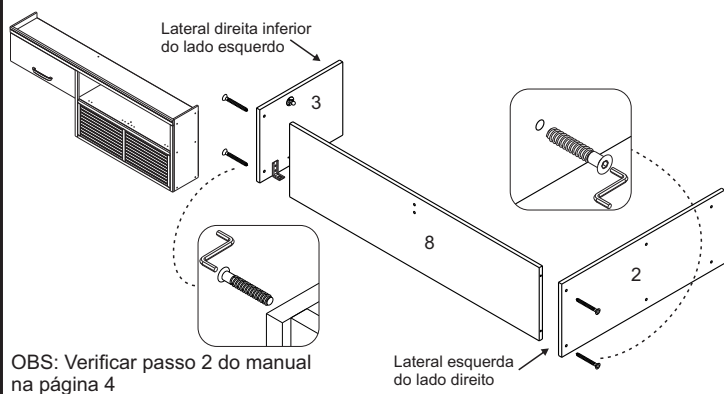
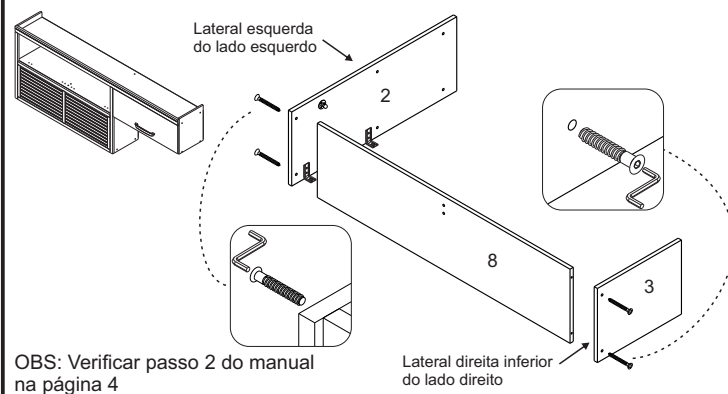
PORTA RIPADA NO LADO DIREITO - ATENÇÃO NOS POSICIONAMENTOS

- 1 - Posicione as cantoneiras L na borda traseira das peças 1, 2, 3 e 4 e fixe-as com os parafusos B (4x14mm), conforme indicação no desenho abaixo.
- 2 - Posicione os suportes K do pistão nas marcações das peças 1, 2 e 3 e fixe-os com os parafusos do kit pistão, conforme indicação no desenho abaixo.
- 3 - Fixe os calços C nas peças 6 e 7 utilizando os parafusos de união H (17mm)
- 4 - Insira os minifix T no local indicado na peça 7
- 5 - Inicie a montagem com a lateral esquerda 2 do lado direito e a lateral direita inferior 3 do lado esquerdo e fixe-as na base 8 com os parafusos A (7x40mm)



OBS: Verificar passo 1 do manual na página 4

OBS: Verificar passo 1 do manual na página 4

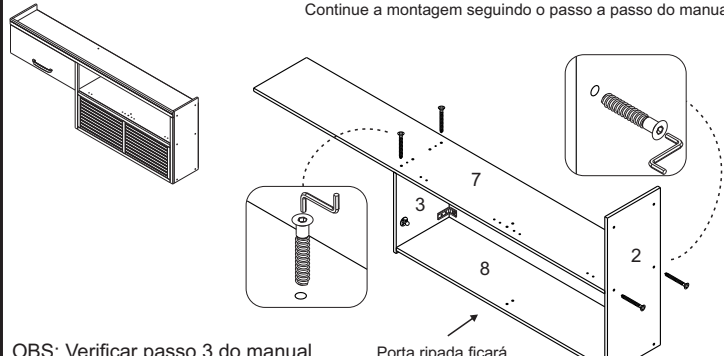
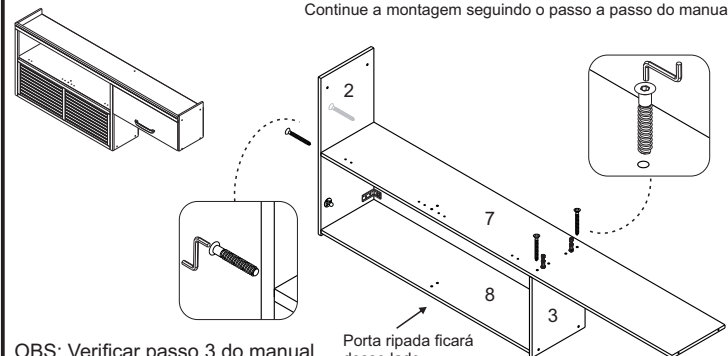


OBS: Verificar passo 2 do manual na página 4

OBS: Verificar passo 2 do manual na página 4

Continue a montagem seguindo o passo a passo do manual

Continue a montagem seguindo o passo a passo do manual



OBS: Verificar passo 3 do manual na página 4

OBS: Verificar passo 3 do manual na página 4

Ferramentas para montagem e instalação

Montagem



Instalação



PARAFUSADEIRA



FURADEIRA



NÍVEL



TRENA



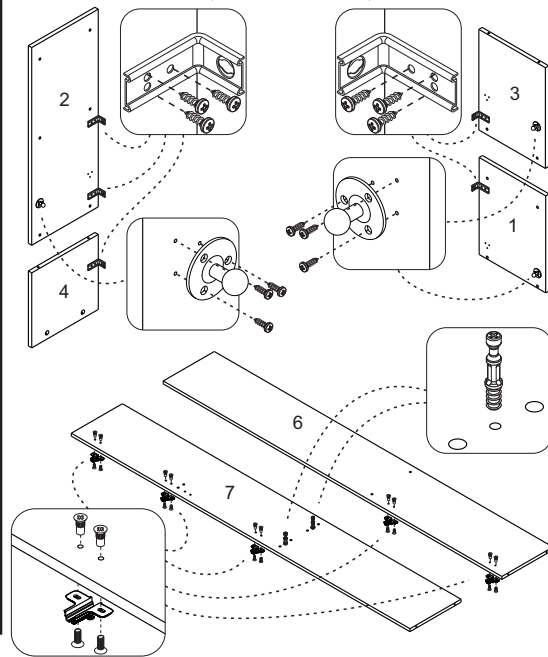
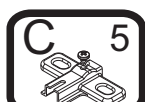
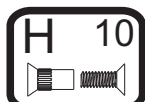
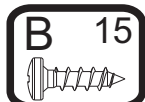
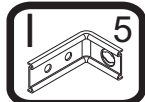
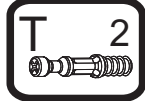
MARTELO



CHAVE PHILIPS E FENDA

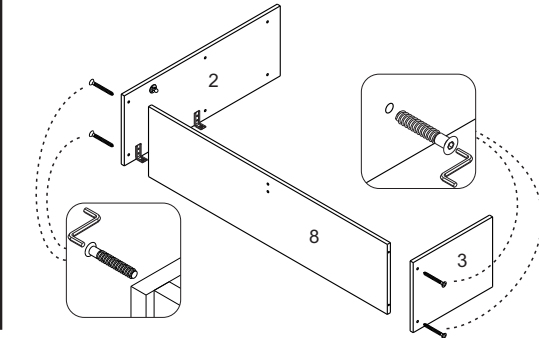
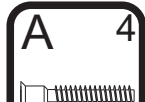
PASSO 1

- 1 - Posicione as cantoneiras I na borda traseira das peças 1, 2, 3 e 4 e fixe-as com os parafusos B (4x14mm)
- 2 - Alinhe os suportes K do pistão na marcação das peças 1, 2 e 3 e fixe-os com os parafusos do kit do pistão
- 3 - Fixar os calços C na peça 6 e 7 utilizando os parafusos de união H (17mm)
- 4 - Inserir os minifix T na peça 7



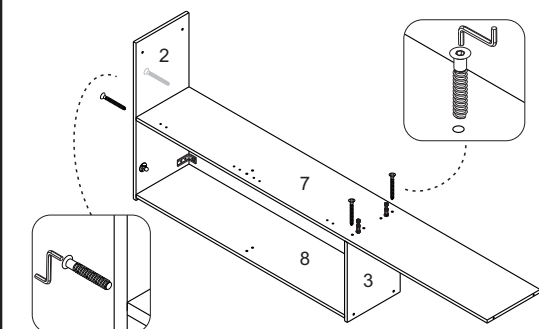
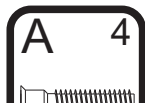
PASSO 2

- 1 - Fixar as laterais 2 e 3 na base 8 com parafusos A (7x40mm), utilizando a chave zeta N



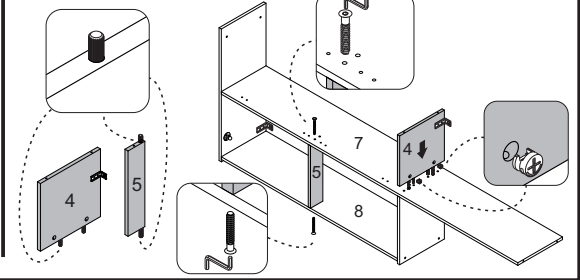
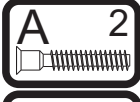
PASSO 3

- 1 - Fixar a prateleira 7 nas laterais 2 e 3 com parafusos A (7x40mm), utilizando a chave zeta N



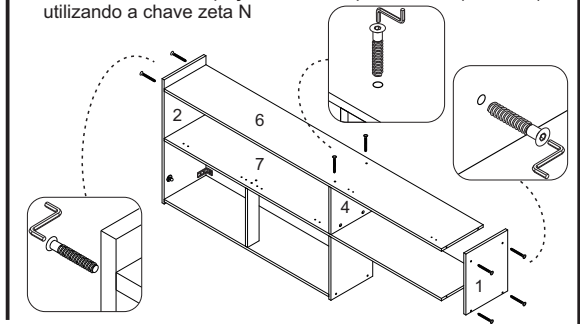
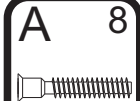
PASSO 4

- 1 - Inserir as cavilhas F (8x30mm) na coluna 5 e divisão 4
- 2 - Encaixar a coluna 5 entre as peças 7 e 8 e fixá-la com parafusos A (7x40mm), utilizando a chave zeta N
- 3 - Encaixar a peça 4 na peça 7, inserir os tambores do minifix U na peça 4 e utilizar uma chave philips para girar o tambor até travar na haste do minifix T da peça 7



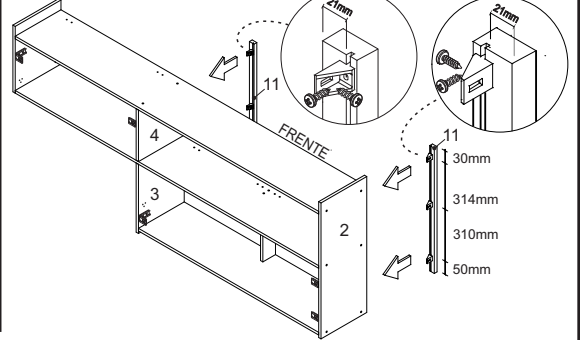
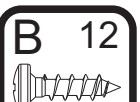
PASSO 5

- 1 - Fixar o tampo 6 na divisão 4 e lateral 2 com parafusos A (7x40mm), utilizando a chave zeta N
- 2 - Fixar a lateral 1 nas peças 6 e 7 com parafusos A (7x40mm), utilizando a chave zeta N



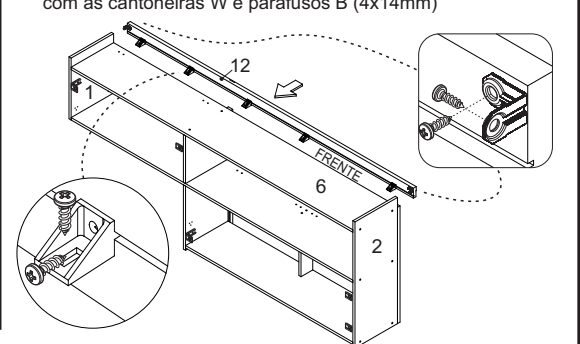
PASSO 6

- 1 - Fixar as molduras laterais 11 nas laterais 2, 3 e divisão 4 com suporte angular S e parafusos B (4x14mm)



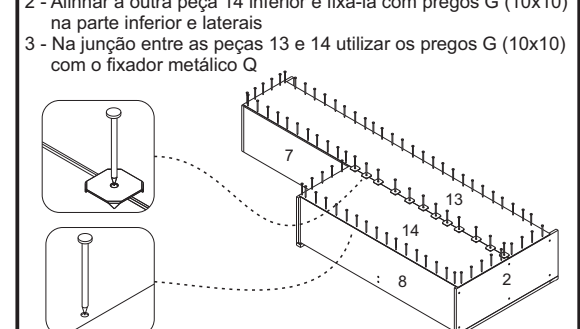
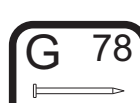
PASSO 7

- 1 - Fixar a moldura 12 no tampo 6 com suporte angular S e parafusos B (4x14mm) e fixar a moldura 12 nas laterais 1 e 2, com as cantoneiras W e parafusos B (4x14mm)



PASSO 8

- 1 - Alinhar a peça 13 e fixá-la com pregos G (10x10) na parte de cima e nas laterais
- 2 - Alinhar a outra peça 14 inferior e fixá-la com pregos G (10x10) na parte inferior e laterais
- 3 - Na junção entre as peças 13 e 14 utilizar os pregos G (10x10) com o fixador metálico Q

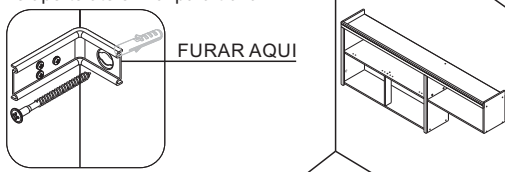
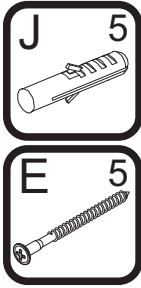


PASSO 9

FIXAÇÃO NA PAREDE (ALVENARIA)

ATENÇÃO: Antes de fixar o armário na parede verifique se o local possui condições adequadas para suportar o produto.

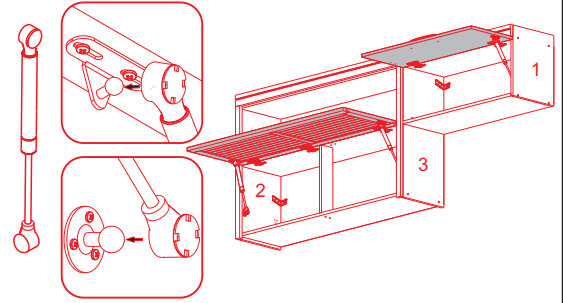
- 1 - Posicione o armário na parede e alinhe-o utilizando um nível
- 2 - Fure a parede com a broca de 8mm através do furo da cantoneira e aperte até o final para travar



OBS: No final deste manual, verifique sugestões alternativas de instalação do produto em paredes que não sejam de alvenaria (gesso acartonado/drywall)

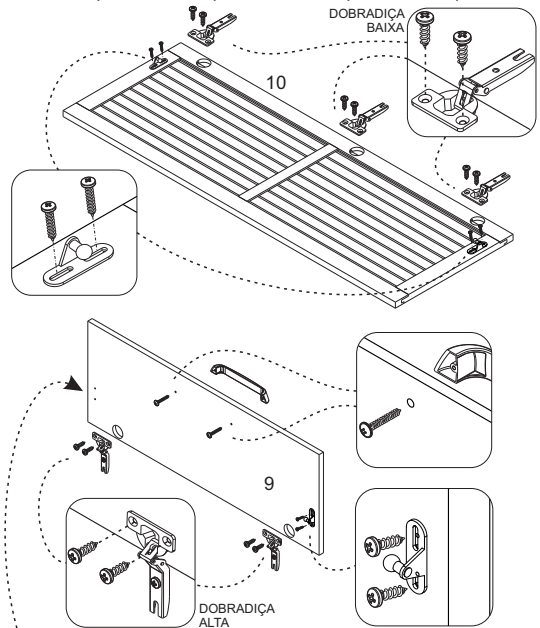
PASSO 13

- 1 - Encaixe a haste do pistão K no suporte que foi fixado nas laterais 1, 2 e 3 e nas portas 9 e 10 nos passos anteriores.
- 2 - A parte mais grossa ficará apoiada na porta e a mais fina na lateral



PASSO 10

- 1 - Fixar as dobradiças L na porta 9 com parafuso B (4x14mm)
- 2 - Fixar as dobradiças Y na porta 10 com o parafuso B (4x14mm)
- 3 - Fixar o suporte do pistão K na marcação das portas 9 e 10 com os parafusos do kit pistão
- 4 - Fixar o puxador X na porta 9 com os parafusos R (3,5x25mm)

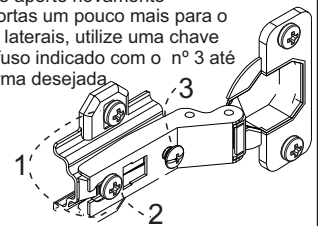
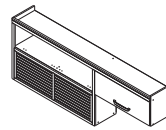


ATENÇÃO: Ao montar o produto invertido (com a porta 9 do lado esquerdo), fixe o suporte K do pistão na marcação do lado oposto ao da imagem acima, ou seja, na marcação do lado esquerdo da porta 9

PASSO 14

Para regulagem das portas siga as instruções conforme numeros abaixo:

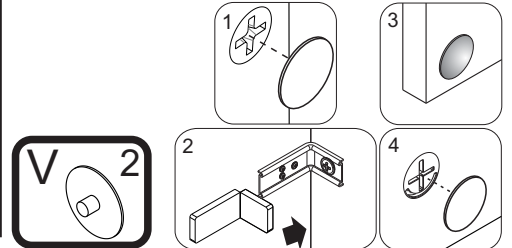
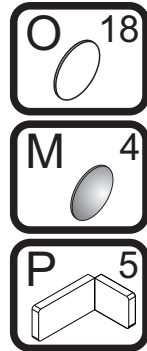
- 1 - Se precisar subir ou abaixar um pouco a porta desaperte um pouco os parafusos indicados com o número 1, reposicione e aperte novamente
- 2 - Se precisar empurrar a porta um pouco mais para dentro ou puxá-la para fora, desaperte um pouco o parafuso indicado com o nº 2, reposicione e aperte novamente
- 3 - Se precisar alinhar as portas um pouco mais para o centro ou em direção as laterais, utilize uma chave philips para girar o parafuso indicado com o nº 3 até posicionar a porta da forma desejada.



PASSO 15

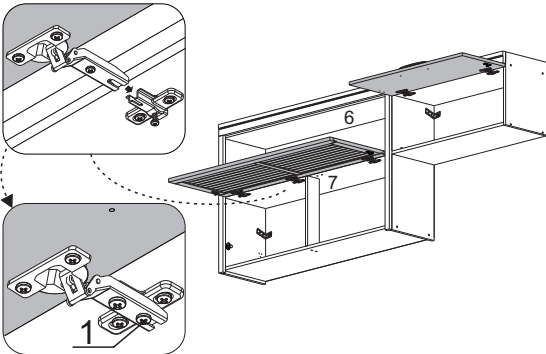
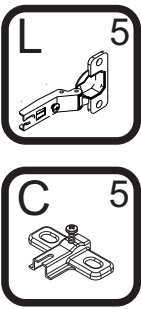
Para fazer o acabamento dos módulos siga os passos abaixo:

- 1 - Cole o tapa furo adesivo O (12mm) sobre todos os parafusos aparentes
- 2 - Encaixe a tampa plástica P sobre todas as cantoneiras metálicas
- 3 - Cole os batentes de silicone M nos cantos inferiores das portas
- 4 - Encaixe as tampas C sobre os tambores dos minifix



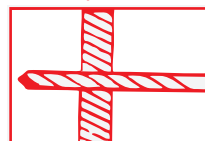
PASSO 11

- 1 - Para montar as portas, encaixe as dobradiças L nos calços C travando-as no parafuso indicado com o número 1 abaixo:

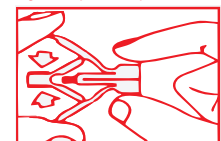


ATENÇÃO: Caro(a) cliente, na ferragem desse produto contém componentes para instalação do móvel em parede de alvenaria. Para fixação do armário em paredes de gesso acartonado/drywall, é necessário adquirir, em uma loja de material de construção, a ferragem específica para esses tipos de parede

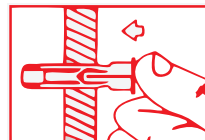
OPÇÃO 1 - FIXAÇÃO GESSO/DRYWALL - BUCHA FLY



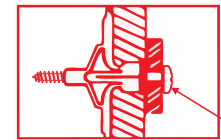
1 - Fure a parede de acordo com o diâmetro da bucha



2 - Comprima as asas da bucha antes de introduzi-la



3 - Introduza a bucha no furo da parede

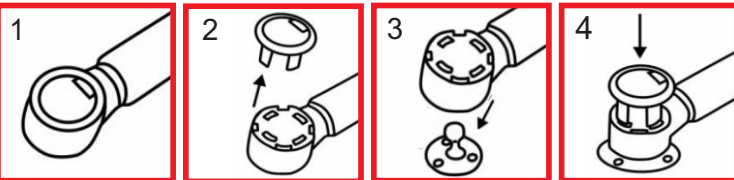


4 - Posicione o armário com a cantoneira sobre a bucha e fixe-o com um parafuso. Aperte o parafuso até a fixação estar segura

PASSO 12

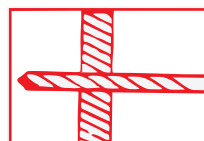
INSTRUÇÃO DE MONTAGEM DO PISTÃO

- 1 - Em abas extremidades do pistão há uma capa protetora
- 2 - Retire esta capa puxando-a para cima
- 3 - Em seguida, sem a capa, encaixe o conector no local indicado
- 4 - Recoloque a capa de proteção para travar o conector.

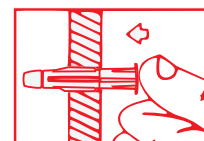


Repetir o procedimento para fixar a outra extremidade do pistão

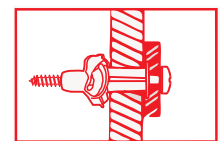
OPÇÃO 2 - FIXAÇÃO GESSO/DRYWALL - BUCHA MU



1 - Fure a parede de acordo com o diâmetro da bucha



2 - Introduza a bucha no furo da parede



3 - Posicione o armário com a cantoneira sobre a bucha e fixe-o com um parafuso. Aperte o parafuso até a fixação estar segura