

DADOS INDISPENSÁVEIS PARA VALIDADE DESTA GARANTIA

- 1- Forre o chão c/ papelão ou similar.
- 2- Inicie a montagem seguindo a sequência numérica.
- 3- Verifique a resistência da parede.
- 4- Fixe o corpo dos armários e painéis com o suporte e parafuso quando necessário.
- 5- Faça a junção com parafusos de união quando necessário.
- 6- Coloque e regule as portas e puxadores.
- 7- P/ limpeza, use pano macio e seco.
- 8- Não utilize produtos abrasivos ou similares, tais como: "CERA, ÁLCOOL, DETERGENTES, TINNER, LUSTRA MÓVEIS, ETC".
- 9- Deixe o móvel sem uso por 24hrs p/ dar rigidez a estrutura.
- 10- Produto para uso doméstico.
- 11- Cumprindo todos os requisitos existentes nesse Certificado de Garantia, o seu produto estará coberto pela GARANTIA DE 90 DIAS

ARMARIO DE GEL. 0,80 BASC.



Você acaba de adquirir um produto INDÊKES com alta qualidade e um excelente design! Preparamos este certificado para que você tenha o melhor proveito possível de seu produto. Abaixo estão algumas dicas para você proteger e usufruir da garantia.

**CERTIFICADO DE GARANTIA
PARABÉNS!**

Obrigado por escolher a INDÊKES!

CUIDADOS COM O PRODUTO

Para que não danifique seu móvel, recomendamos que:

- Mantenha o produto em local arejado e sem umidade.
- Não expor diretamente ao sol ou em ambiente com alta luminosidade, para não alterar a tonalidade do tecido.
- Não lavar. O líquido é prejudicial ao produto.
- Não usar produtos químicos como: solventes, amoníaco, ácido, álcool, detergente ou água sanitária. Isso poderá ocasionar danos irreversíveis ao revestimento do produto.
- Não ficar em pé no estofado.
- Evitar contatos com animais domésticos.
- Não encostar o produto em objetos contundentes ou cortantes.
- Não coloque objetos quentes (panelas, ferro de passar, etc.) diretamente sobre as superfícies dos móveis.

Tecido

- Usar escovas com cerdas macias e aspirador de pó em baixa rotação para eliminar a poeira.

Móveis em Madeira

- Para retirar o pó, utilizar flanela limpa e seca, sem reagentes químicos.
- Nunca utilizar produtos abrasivos, tais como: palha de aço, esponja de lã e aço, álcool, vinagre, limão, saponáceo ou produtos corrosivos que possam riscar ou descolar a camada protetora do móvel.
- Não molhar o móvel ou expô-lo a locais úmidos.

Vidros

- Para limpeza de portas de vidro, borrife o líquido de limpeza (água, limpo-vidro ou álcool) primeiramente em um pano sem fiapos ou em um papel toalha e em seguida aplique no vidro. Nunca utilize produtos abrasivos, como esponjas de cozinha e esponjas metálicas.
- Não utilize saponáceo, detergentes de cozinha e qualquer tipo de solventes químicos.

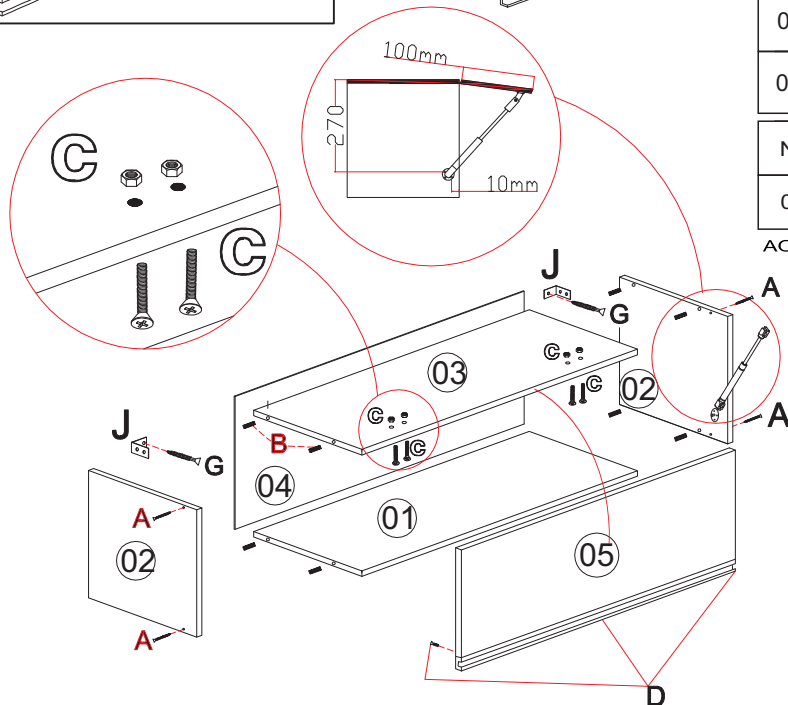
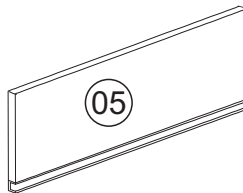
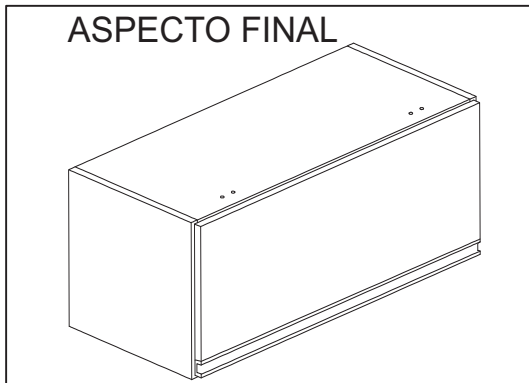
Acessórios

- Para limpezas leves na retirada de pó, utilizar somente um pano macio e seco.
- Dobradiças/Corrediças: sejam lubrificadas com uma pequena quantidade de óleo, cuidando para não respingar nos revestimentos. Esta ação evitará a oxidação e possíveis quebras, aumentando a vida útil do acessório.
- Em regiões litorâneas, aconselhamos a limpeza dos acessórios a cada 30 dias.

TEMPO DE GARANTIA

Seu produto será garantido pelo período de 90 dias, a partir da data na nota fiscal de compra. **A GARANTIA EXCLUI** Problemas devido ao mau uso dos produtos, limpeza ou manuseio irregular. Problemas relacionados ao transporte e armazenamento do produto após a entrega. Descoloração por exposição diretamente à luz solar, ressecamento ou manchas causadas por agentes relacionados nos "Cuidados com os Produtos". Danos causados por agentes da natureza, como inundações ou acidentes de qualquer espécie. Danos causados por qualquer tipo de umidade. Utilização do produto em local úmido e não arejado. Problemas e desgastes causados por animais domésticos. Excesso de peso sobre o produto. Uso em ambientes infectado por cupins ou carunchos. Acidentes causados por montagem inadequada.

ASPECTO FINAL



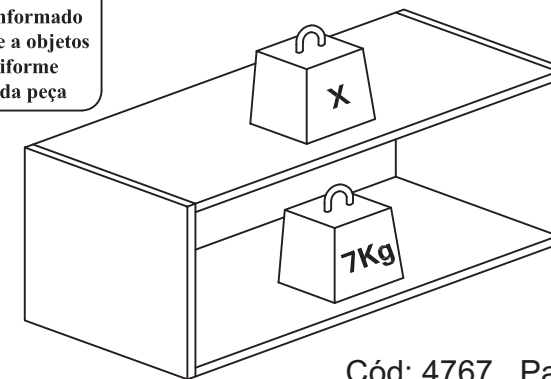
Nº	CÓDIGO	DESCRIÇÃO	MEDIDA	QUANT.	MATERIAL	CORES	
01	227 PC	BASE	770X300X15	02	MDP 15MM	733 - ROBLE GRIZ	760 - CASTANI
02	1180 PC	LATERAL	300X300X15	02	MDP 15MM	733 - ROBLE GRIZ	760 - CASTANI
03	1169 PC	CHAPÉU	770X300X15	01	MDF 15MM	733 - ROBLE GRIZ	760 - CASTANI
04	519 PC	FORRO	797X295X03	01	HDF 3MM	733 - ROBLE GRIZ	760 - CASTANI

Nº	CÓDIGO	DESCRIÇÃO	MEDIDA	QUANT.	MATERIAL	CORES	
05	6119.013 PC	PORTA BASC.	785X260X15	01	MDP 15MM	733 - ROBLE GRIZ	760 - CASTANI

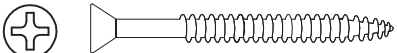

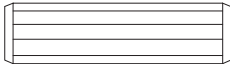

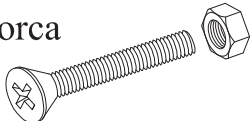
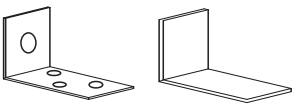

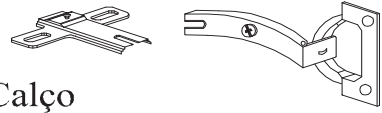
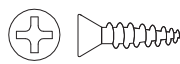

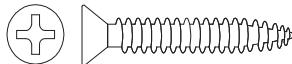

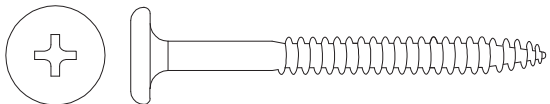
AO SOLICITAR ASSISTENCIA INFORME CÓDIGO E O NUMERO DA COR. EX : 6119.013 - 733

CARGA SUPORTAVEL

O peso máximo de carga informado no desenho abaixo refere-se a objetos distribuídos de maneira uniforme sobre toda área de contato da peça



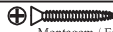



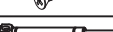

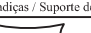

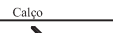
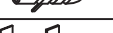
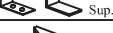



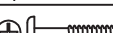
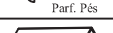
ACESSÓRIOS

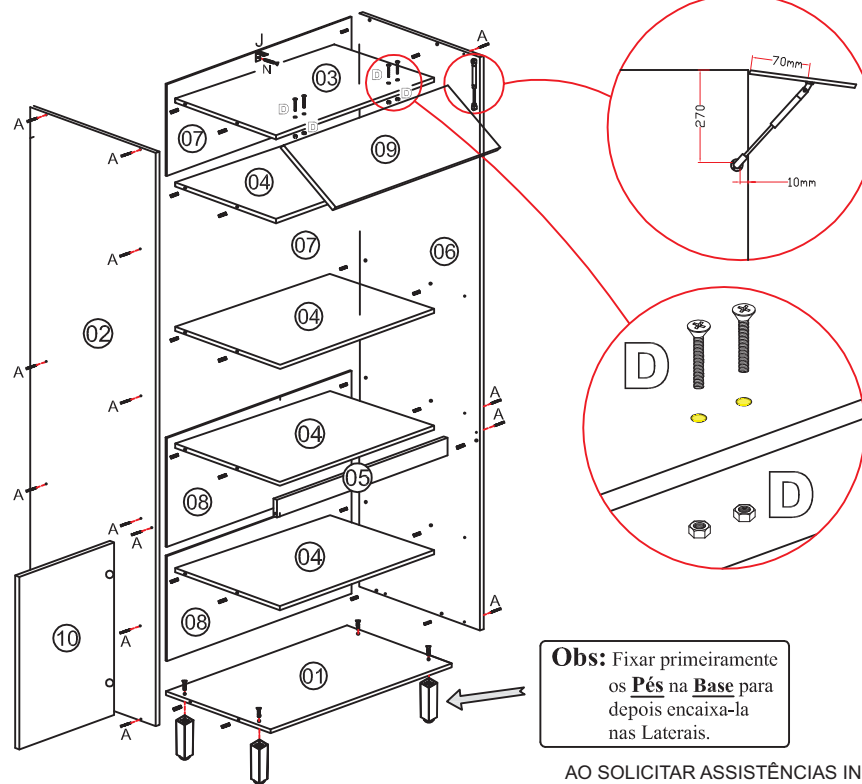
A	 Montagem/Estrutura 3,5x40mm	04	H	 Bucha de Fixação	02
B	 Cavilha 8x30mm	08	I	 Puxador	01
C	Paraf. com porca  4.0x25mm	04	J	 Suporte de fixação Capa Plástica	02
D	 Puxadores 3,5x14mm	03	K	 Calço Dobradiça	02
E	 Dobradiças Cantoneiras 3,5x14mm	08	L	 Cola Usar nas cavilhas	01
F	 Pfusos União 4,5 x 28mm	03	M	 Pistão 40NW (cód.: 2945)	01
G	 Pfusos Pés/Parede 4.8 x 55mm	02	N		

Amigo montador
Siga todas as instruções deste formulário,
elas são indispensáveis.
Lembre-se : A indústria não se
responsabiliza por danos na hora da
montagem

Notas: A separação dos acessórios
antes de iniciar a montagem facilitará
a mesma. Os parafusos e cavilhas
estão na escala real. Em caso de
dúvida na identificação, coloque o
acessório sobre a imagem.

KIT 0,70 2 FORNOS DINAMARCA

ACESSÓRIOS			
A	 Montagem / Estrutura 3,5x40mm	22	
B	 Cavilha 8x30mm	38	
C	 Junção p/ Tampo	06	
D	 4.0x25mm Paraf. com porca	04	
E	 Pistão 40NW (Cód. 2945)	01	
F	 Dobradiças / Suporte de fixação 3,5x14mm	50	
G	 Cola Usar nas cavilhas	02	
H	 Calço Dobradiça	06	
I	 Bucha de Fixação	01	
J	 Sup. de fix./Capa Plast	01	
K	 Cantoneira Angular	06	
L	 Parafuso União 4,5x28mm	03	
M	 Puxador	03	
N	 Parf. Pés 4,8x55 mm	05	
O	 Pé plástico	04	
P	 Paraf. Flangeado p/ puxadores 3,5x14mm	07	

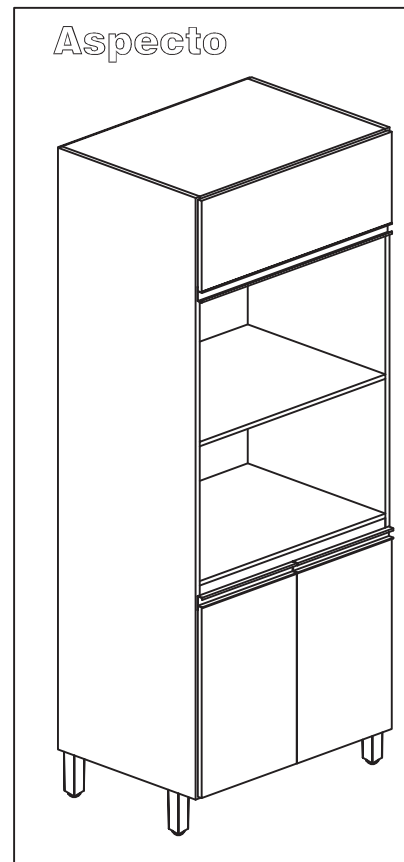


Obs: Fixar primeiramente os **Pés** na **Base** para depois encaixa-la nas Laterais.

AO SOLICITAR ASSISTÊNCIAS INFORME O CÓDIGO DA PEÇA E O DO REVESTIMENTO; EX: 6093.0126 - 760

Atenção: É obrigatório a fixação do Kit na parede; (não nos responsabilizamos por eventuais acidentes).

OPÇÕES DE PORTAS E CORES										
N°	CÓDIGO	DESCRIÇÃO	MEDIDAS	QUANT.	MATERIAL	CORES				
09	6119.07 PC	PORTA BASC.	685 X 240 X 15	1 PÇ	MDP 15 MM	760 - CASTANI	733 - ROBLE GRIZ	11 - BRANCO		
10	6119.04 PC	PORTA INF.	725 X 340 X 15	2 PÇ	MDP 15 MM	760 - CASTANI	733 - ROBLE GRIZ	11 - BRANCO		



INSTRUÇÕES IMPORTANTES

- 1- Forre o chão c/ papelão ou similar
- 2- Inicie a montagem seguindo a sequência numérica
- 3- Verifique a resistência da parede
- 4- Fixe o corpo dos armários e paineleiros com o suporte e parafusos conforme indicado
- 5- Faça a junção com parafusos de união quando necessário
- 6- Coloque e regule as portas e puxadores
- 7- P/ limpeza, use pano úmido e sabão neutro
- 8- Deixe o móvel sem uso por 24hrs p/ dar rigidez a estrutura

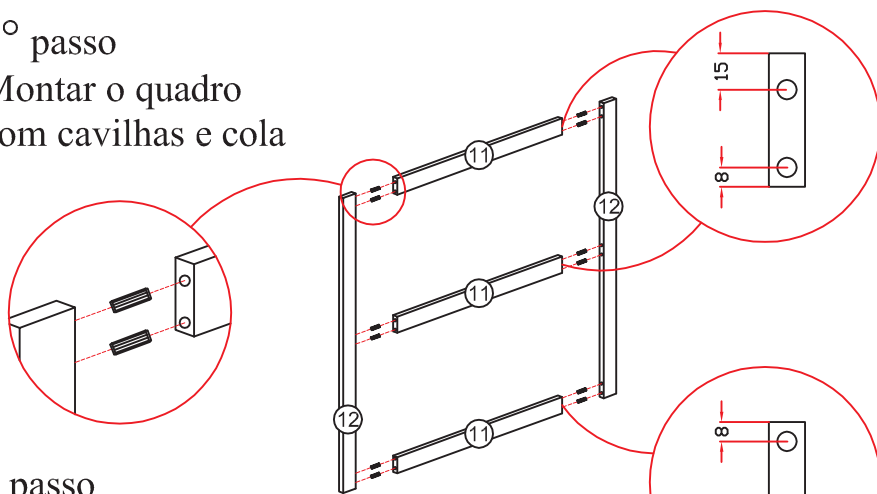
N°	CÓDIGO	DESCRIÇÃO	MEDIDAS	QUANT.	MATERIAL	CORES				
01	6093.0126 PC	BASE KIT	670 X 497 X 15	1 PÇ	MDP 15 MM	11 - BRANCO	733 - ROBLE GRIZ	760 - CASTANI		
02	6119.052 PC	LATERAL ESQ.	2040 X 497 X 15	1 PÇ	MDP 15 MM	11 - BRANCO	733 - ROBLE GRIZ	760 - CASTANI		
03	6119.051 PC	CHAPÉU BASC.	670 X 497 X 15	1 PÇ	MDP 15 MM	11 - BRANCO	733 - ROBLE GRIZ	760 - CASTANI		
04	6016.025 PC	PRATELEIRA	670 X 497 X 15	4 PÇ	MDP 15 MM	11 - BRANCO	733 - ROBLE GRIZ	760 - CASTANI		
05	605 PC	VISTA	670 X 70 X 15	1 PÇ	MDP 15 MM	11 - BRANCO	733 - ROBLE GRIZ	760 - CASTANI		
06	6093.095 PC	LATERAL DIR	2040 X 497 X 15	1 PÇ	MDP 15 MM	11 - BRANCO	733 - ROBLE GRIZ	760 - CASTANI		
07	6093.092 PC	FORRO PEQ	687 X 270 X 03	1 PÇ	HDF 03 MM	11 - BRANCO	733 - ROBLE GRIZ	760 - CASTANI		
08	6093.093 PC	FORRO MAIOR	687 X 405 X 03	2 PÇ	HDF 03 MM	11 - BRANCO	733 - ROBLE GRIZ	760 - CASTANI		
11	443.03 PC	RIPA HOR.	595 X 55 X 15	3 PÇ	MDP 15 MM	11 - BRANCO	733 - ROBLE GRIZ	760 - CASTANI		
12	6022.03 PC	RIPA VERTICAL	1000 X 45 X 15	2 PÇ	MDP 15 MM	11 - BRANCO	733 - ROBLE GRIZ	760 - CASTANI		



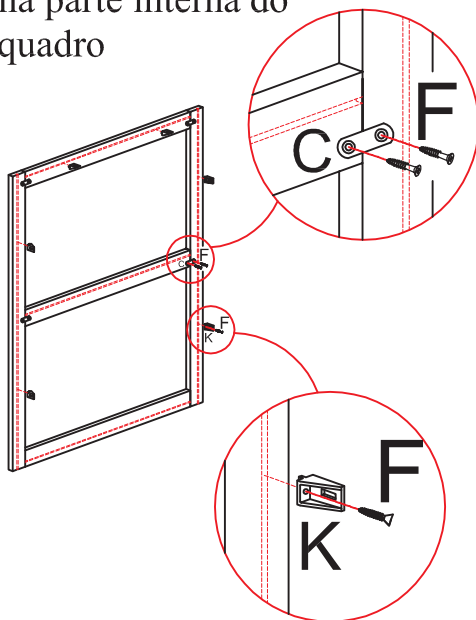
Rua bom Jesus, 08 - Parque Industrial
Fone / Fax (045) 3286-7400
CEP 85790-000 - Capitão L. Marques - PR
www.indekes.com.br

PASSOS DA MONTAGEM DA MOLDURA

1º passo
Montar o quadro
com cavilhas e cola



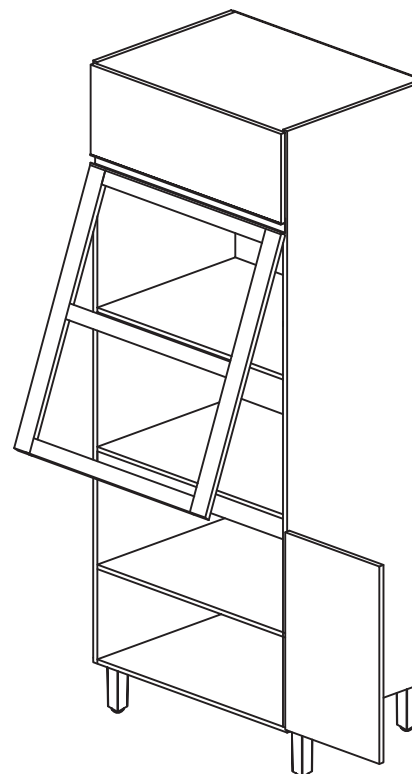
2º passo
Unir o quadro com
junção p/ tampo "C"
na parte interna do
quadro



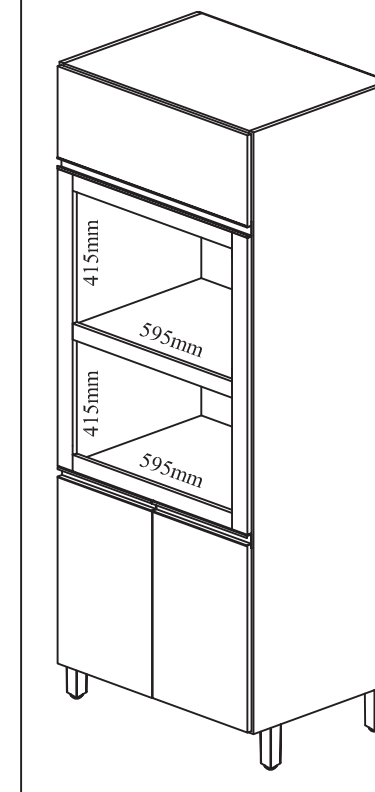
Atenção: Encaixar e fixar
primeiramente a parte
superior do quadro,
para depois as laterais
conforme ilustração
do desenho.

3º passo
Fixar Cantoneira Angular "K"
no quadro conforme
indicação do desenho.

Atenção: É obrigatório a
fixação do Kit na parede; (não
nos responsabilizamos por
eventuais acidentes).



Aspecto Final



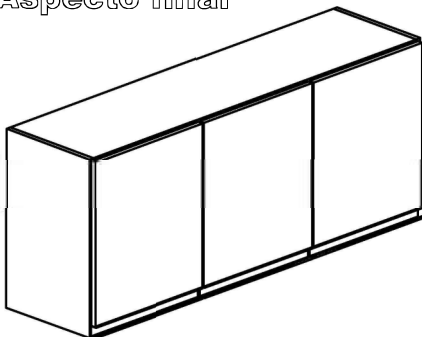
Amigo montador

Siga todas as instruções deste formulário,
elas são indispensáveis.

Lembre-se : A indústria não se
responsabiliza por danos na hora da
montagem.

Rua bom Jesus, 08 - Parque Industrial
Fone / Fax (045) 3286-7400
CEP 85790-000 - Capitão L. Marques - PR
www.indekes.com.br

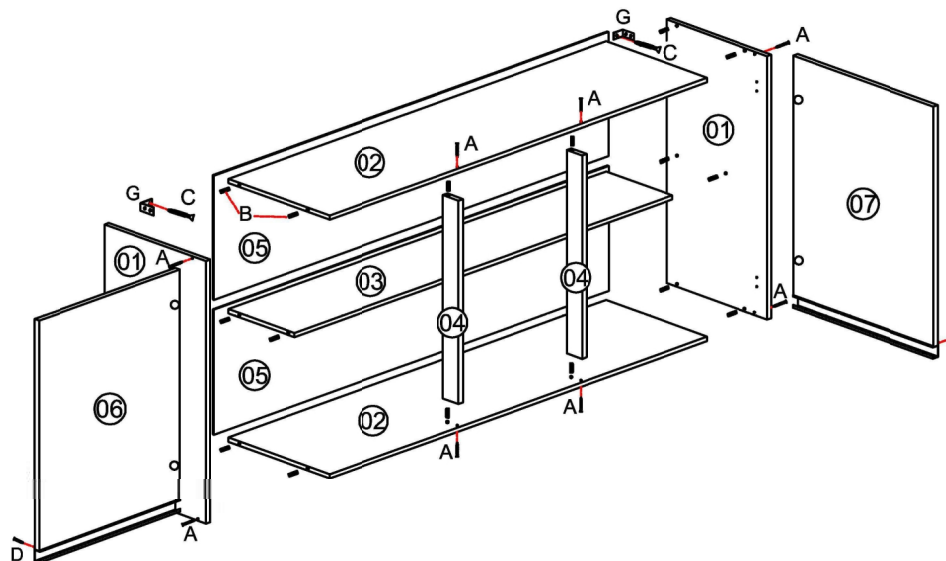
Aspecto final



MANUAL AR 1,20 TRIPLO

Opções de Portas e Cores

Nº	Cód:	Branco	Castani
06	Porta Esq 390 x 575		
	6119.054	11	760
07	Porta Dir 390 x 575		
	6119.037	11	760
06	Porta Esq Vidro 390 x 575		
	6119.055		760
07	Porta Dir Vidro 390 x 575		
	6119.049		760



Obs: É indispensável pregar os forros traseiros na prateleira central.

DADOS INDISPENSÁVEIS PARA VALIDADE DESTA GARANTIA

- 1- Forre o chão c/ papelão ou similar.
- 2- Inicie a montagem seguindo a sequência numérica "das peças".
- 3- Verifique a resistência da parede.
- 4- Fixe o corpo dos armários e paineleiros com o suporte e parafusos quando necessário.
- 5- Faça a junção com parafusos de união quando necessário.
- 6- Coloque e regule as portas e puxadores.
- 7- P/ limpeza, use pano macio e seco.
- 8- Não utilize produtos abrasivos ou similares, tais como: "CERA, ÁLCOOL, DETERGENTES, TINNER, LUSTRA MÓVEIS, ETC".
- 9- Deixe o móvel sem uso por 24hrs p/ dar rigidez a estrutura.
- 10- Produto para uso doméstico.
- 11- Cumprindo todos os requisitos existentes nesse Certificado de Garantia, o seu produto estará coberto pela GARANTIA DE 180 DIAS.


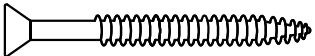
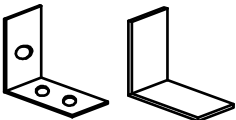
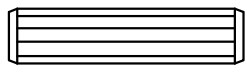


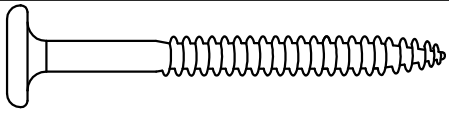

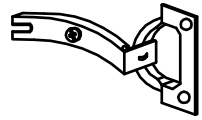

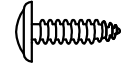



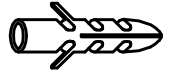

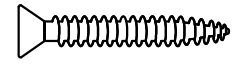
Amigo montador
Siga todas as instruções deste formulário, elas são indispensáveis.
Lembre-se : A indústria não se responsabiliza por danos na hora da montagem

Ao solicitar assistência informe cód: mais o N° de cor. Ex: 308.1 - 760

Nº	Cód:	Castani	Descrição	Medida
01	308.1	760	Lat Ar	300 x 610
02	229.1	760	Base/Chapeu	300 x 1170
03	203	760	Prateleira	240 x 1170
04	635	760	Coluna Ar	60 x 579
05	527	760	Forro Ar	301 x 1195

Rua bom Jesus, 08 - Parque Industrial
Fone / Fax (045) 3286-7400
CEP 85790-000 - Capitão L. Marques - PR
www.indekes.com.br

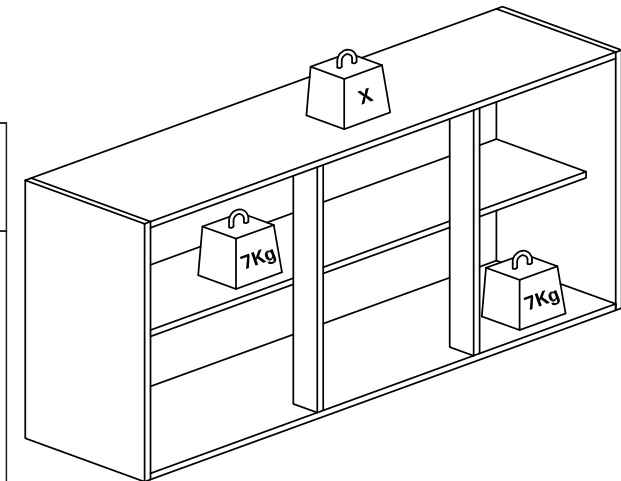
ACESSÓRIOS

A	  Montagem/Estrutura 3,5x40mm	08	G	Suporte de fixação Capa Plástica		02
B	 Cavilha 8x30mm	18	H	Puxador		03
C	  Pfuso Pés/Parede 4.8 x 55mm	02	I	 Calço  Dobradiça		06
D	  Paraf. Flangeado p/ puxadores 3,5x14mm	06	J	 Cola Usar nas cavilhas		01
E	  Dobradiças Cantoneiras 3,5x14mm	28	K	 Bucha de Fixação		02
F	  Pfuso União 4,5 x 28mm	03				

Notas: A separação dos acessórios antes de iniciar a montagem facilitará a mesma. Os parafusos e cavilhas estão na escala real. Em caso de dúvida na identificação, coloque o acessório sobre a imagem.

Amigo montador
Siga todas as instruções deste formulário, elas são indispensáveis.
Lembre-se : A indústria não se responsabiliza por danos na hora da montagem

CARGA SUPORTAVEL
O peso máximo de carga informado no desenho ao lado refere-se a objetos distribuídos de maneira uniforme sobre toda área de contato da peça



Rua bom Jesus, 08 - Parque Industrial
Fone / Fax (045) 3286-7400
CEP 85790-000 - Capitão L. Marques - PR
www.indekes.com.br

Cód: 4105 Pag: 02 de 02



CERTIFICADO DE GARANTIA
PARABÉNS!
Você acaba de adquirir um produto INDEKES com alta qualidade e um excelente design! Preparamos este certificado para que você tenha o melhor proveito possível de seu produto. Abaixo estão algumas dicas para você proteger e usufruir da garantia.
Obrigado por escolher a INDEKES!

CUIDADOS COM O PRODUTO

Para que não danifique seu móvel, recomendamos que:

- Mantenha o produto em local arejado e sem umidade.
- Não expor diretamente ao sol ou em ambiente com alta luminosidade, para não alterar a tonalidade do tecido.
- Não lavar. O líquido é prejudicial ao produto.
- Não usar produtos químicos como: solventes, amoníaco, ácido, álcool, detergente ou água sanitária. Isso poderá ocasionar danos irreversíveis ao revestimento do produto.
- Não ficar em pé no estofado. Evitar contatos com animais domésticos.
- Não encostar o produto em objetos contundentes ou cortantes.
- Não coloque objetos quentes (panelas, ferro de passar, etc.) diretamente sobre as superfícies dos móveis.

Tecido

- Usar escovas com cerdas macias e aspirador de pó em baixa rotação para eliminar a poeira.

Moveis em Madeira

- Para retirar o pó, utilizar flanela limpa e seca, sem reagentes químicos.
- Nunca utilizar produtos abrasivos, tais como: palha de aço, esponja de lã e aço, álcool, vinagre, limão, saponáceo ou produtos corrosivos que possam riscar ou descolar a camada protetora do móvel.
- Não molhar o móvel ou expô-lo a locais úmidos.

Vidros

- Para limpeza de portas de vidro, borrife o líquido de limpeza (água, limpo-vidro ou álcool) primeiramente em um pano sem fiapos ou em um papel toalha e em seguida aplique no vidro. Nunca utilize produtos abrasivos, como esponjas de cozinha e esponjas metálicas.

- Não utilize saponáceo, detergentes de cozinha e qualquer tipo de solventes químicos.

Acessórios

- Para limpezas leves na retirada de pó, utilizar somente um pano macio e seco.
- Dobradiças/Corrediças: sejam lubrificadas com uma pequena quantidade de óleo, cuidando para não o respingar nos revestimentos. Esta ação evitará a oxidação e possíveis quebras, aumentando a vida útil do acessório.
- Em regiões litorâneas, aconselhamos a limpeza dos acessórios a cada 30 dias.

TEMPO DE GARANTIA

Seu produto será garantido pelo período de 90 dias, a partir da data na nota fiscal de compra.

A GARANTIA EXCLUI

Problemas devido ao mau uso dos produtos, limpeza ou manuseio irregular.
Problemas relacionados ao transporte e armazenamento do produto após a entrega.
Descoloração por exposição diretamente à luz solar, ressecamento ou manchas causadas por agentes relacionados nos "Cuidados com os Produtos".
Danos causados por agentes da natureza, como inundações ou acidentes de qualquer espécie.
Danos causados por qualquer tipo de umidade.
Utilização do produto em local úmido e não arejado.
Problemas e desgastes causados por animais domésticos.
Excesso de peso sobre o produto.
Uso em ambientes infectado por cupins ou carunchos.
Acidentes causados por montagem inadequada.

PANELEIRO 0,40 PERSA

AO SOLICITAR ASSISTÊNCIAS INFORME O CÓDIGO DA PEÇA E O DO REVESTIMENTO; EX: 6093.047 - 760

OPÇÕES DE PORTAS E CORES								
N°	CÓDIGO	DESCRIÇÃO	MEDIDAS	QUANT.	MATERIAL	CORES		
06	6119.025 PÇ	PORTA	725 X 390 X 15	2 PÇ	MDP 15 MM	760 - CASTANI	733 - ROBLE GRIZ	11 - BRANCO

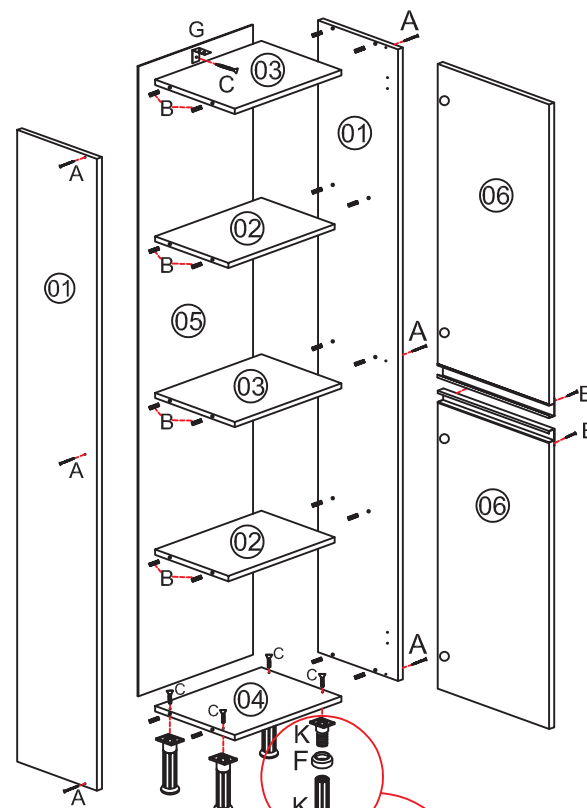
N°	CÓDIGO	DESCRIÇÃO	MEDIDAS	QUANT.	MATERIAL	CORES		
01	6093.047 PC	LATERAL ESQ/DIR	2040 X 300 X 15	2 PÇ	MDP 15 MM	11 - BRANCO	733 - ROBLE GRIZ	760 - CASTANI
02	6093.049 PC	PRATELEIRA	370 X 210 X 15	2 PÇ	MDP 15 MM	11 - BRANCO	733 - ROBLE GRIZ	760 - CASTANI
03	336 PC	BASE /CHAPÉU	370 X 300 X 15	2 PÇ	MDP 15 MM	11 - BRANCO	733 - ROBLE GRIZ	760 - CASTANI
04	6093.048 PC	BASE	370 X 300 X 15	1 PÇ	MDP 15 MM	11 - BRANCO	733 - ROBLE GRIZ	760 - CASTANI
05	6093.046 PC	FORRO	2035 X 390 X 03	1 PÇ	HDF 03 MM	11 - BRANCO	733 - ROBLE GRIZ	760 - CASTANI

TERMO DE GARANTIA

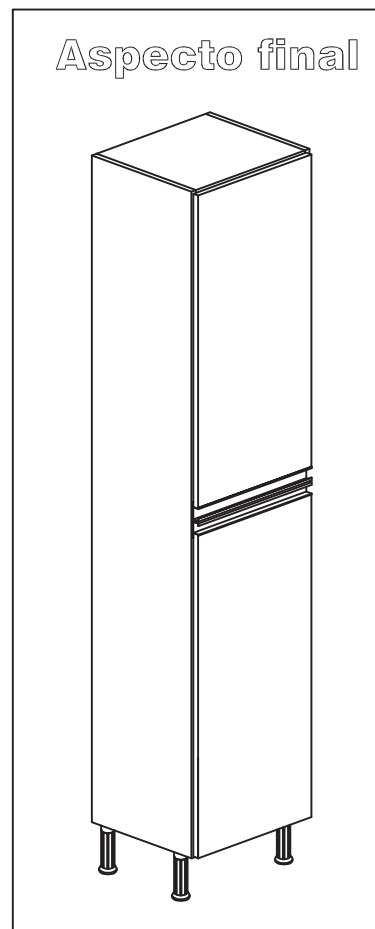
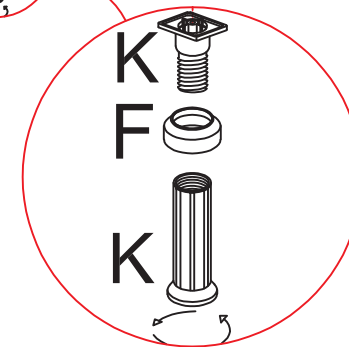
Indekes Indústria e Comércio de Móveis; garante este produto (por defeitos de fabricação), pelo prazo de três meses a partir da data de emissão da nota fiscal de venda do produto ao consumidor.

DADOS INDISPENSÁVEIS PARA VALIDADE DESTA GARANTIA

- 1- Forre o chão c/ papelão ou similar.
- 2- Inicie a montagem seguindo a sequência numérica "das peças".
- 3- Verifique a resistência da parede.
- 4- Fixe o corpo dos armários e paineleiros com o suporte e parafusos quando necessário.
- 5- Faça a junção com parafusos de união quando necessário.
- 6- Coloque e regule as portas e puxadores.
- 7- P/ limpeza, use pano macio e seco.
- 8- Não utilize produtos abrasivos ou similares, tais como: "CERA, ÁLCOOL, DETERGENTES, TINNER, LUSTRA MÓVEIS, ETC".
- 9- Deixe o móvel sem uso por 24hrs p/ dar rigidez a estrutura.
- 10- Produto para uso doméstico.
- 11- Cumprindo todos os requisitos existentes nesse Certificado de Garantia, o seu produto estará coberto pela GARANTIA DE 90 DIAS.



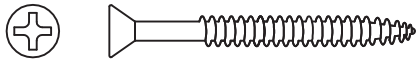
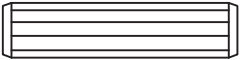
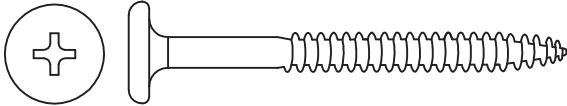



Obs: Fixar primeiramente os **Pés** na **Base** para depois encaixa-la nas Laterais.

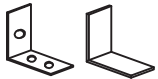



Obs: Pé plástico preto e anel p/ pés somente na cozinha PERSA





Rua bom Jesus, 08 - Parque Industrial
Fone / Fax (045) 3286-7400
CEP 85790-000 - Capitão L. Marques - PR
www.indekes.com.br

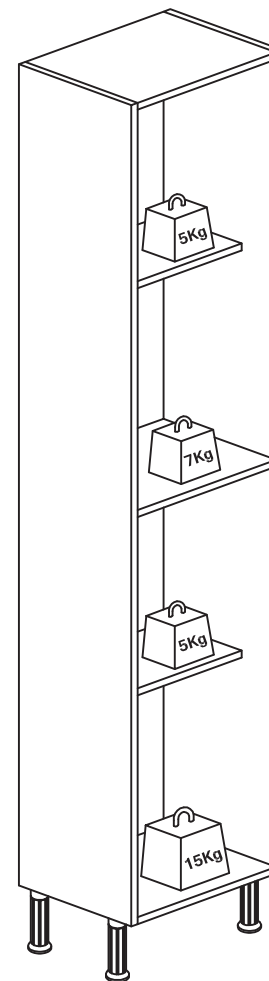
ACESSÓRIOS

A		Montagem/Estrutura 3,5x40mm	06
B		Cavilha 8x30mm	20
C		Pfuso Pés/Parede 4.8 x 55mm	05
D		Pfuso União 4,5 x 28mm	03
E		Dobradiças Cantoneiras 3,5x14mm	23
F		Anél p/ pé Frontal Cod: (3189)	02

G		Suporte de fixação Capa Plástica	01
H		Puxador	02

Obs: É indispensável pregar o forro traseiro nas prateleiras.

I		Calço Dobradiça	04
J		Cola Usar nas cavilhas	01
K		Pé plástico	04
L		Bucha de Fixação	01



Notas: A separação dos acessórios antes de iniciar a montagem facilitará a mesma. Os parafusos e cavilhas estão na escala real. Em caso de dúvida na identificação, coloque o acessório sobre a imagem.

Amigo montador
Siga todas as instruções deste formulário, elas são indispensáveis. Lembre-se : A indústria não se responsabiliza por danos na hora da montagem

CARGA SUPORTAVEL
O peso máximo de carga informado no desenho ao lado refere-se a objetos distribuídos de maneira uniforme sobre toda área de contato da peça

Atenção: É obrigatório a fixação do Paineleiro na parede; (não nos responsabilizamos por eventuais acidentes).

BALCÃO DE CANTO PERSA



Você acaba de adquirir um produto INDEKES com alta qualidade e um excelente design! Preparamos este certificado para que você tenha o melhor proveito possível de seu produto. Abaixo estão algumas dicas para você proteger e usufruir da garantia.

CERTIFICADO DE GARANTIA PARABÉNS!

Obrigado por escolher a INDEKES!

CUIDADOS COM O PRODUTO

- Para que não danifique seu móvel, recomendamos que:
- Mantenha o produto em local arejado e sem umidade.
 - Não expor diretamente ao sol ou em ambiente com alta luminosidade, para não alterar a tonalidade do tecido.
 - Não lavar. O líquido é prejudicial ao produto.
 - Não usar produtos químicos como: solventes, amoníaco, ácido, álcool, detergente ou água sanitária. Isso poderá ocasionar danos irreversíveis ao revestimento do produto.
 - Não ficar em pé no estofado.
 - Evitar contatos com animais domésticos.
 - Não encostar o produto em objetos contudentes ou cortantes.
 - Não coloque objetos quentes (panelas, ferro de passar, etc.) diretamente sobre as superfícies dos móveis.

Tecido
- Usar escovas com cerdas macias e aspirador de pó em baixa rotação para eliminar a poeira.

Móveis em Madeira
- Para retirar o pó, utilizar flanela limpa e seca, sem reagentes químicos.
- Nunca utilizar produtos abrasivos, tais como: palha de aço, esponja de lã e aço, álcool, vinagre, limão, saponáceo ou produtos corrosivos que possam riscar ou descolar a camada protetora do móvel.
- Não molhar o móvel ou expô-lo a locais úmidos.

Vidros
- Para limpeza de portas de vidro, borrife o líquido de limpeza (água, limpo-vidro ou álcool) primeiramente em um pano sem fiapos ou em um papel toalha e em seguida aplique no vidro. Nunca utilize produtos abrasivos, como esponjas de cozinha e esponjas metálicas.
- Não utilize saponáceo, detergentes de cozinha e qualquer tipo de solventes químicos.

Acessórios
- Para limpezas leves na retirada de pó, utilizar somente um pano macio e seco.
- Dobradiças/Corrediças: sejam lubrificadas com uma pequena quantidade de óleo, cuidando para não respingar nos revestimentos. Esta ação evitará a oxidação e possíveis quebras, aumentando a vida útil do acessório.
- Em regiões litorâneas, aconselhamos a limpeza dos acessórios a cada 30 dias.

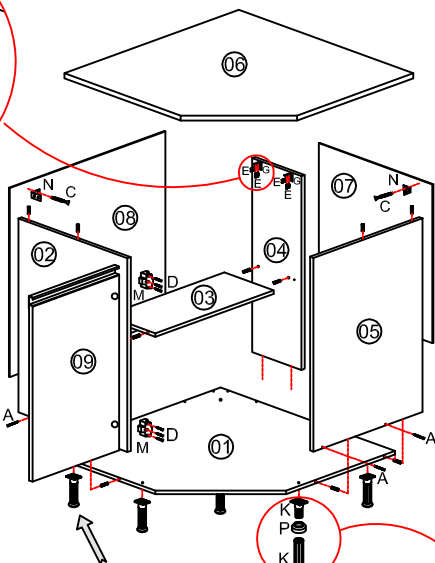
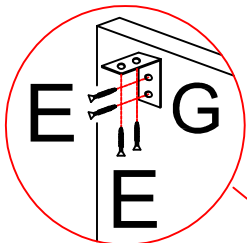
TEMPO DE GARANTIA

Seu produto será garantido pelo período de 90 dias, a partir da data na nota fiscal de compra.
A GARANTIA EXCLUI
Problemas devido ao mau uso dos produtos, limpeza ou manuseio irregular.
Problemas relacionados ao transporte e armazenamento do produto após a entrega.
Descoloração por exposição diretamente à luz solar, ressecamento ou manchas causadas por agentes relacionados nos "Cuidados com os Produtos".
Danos causados por agentes da natureza, como inundações ou acidentes de qualquer espécie.
Danos causados por qualquer tipo de umidade.
Utilização do produto em local úmido e não arejado.
Problemas e desgastes causados por animais domésticos.
Excesso de peso sobre o produto.
Uso em ambientes infectado por cupins ou carunchos.
Acidentes causados por montagem inadequada.

DADOS INDISPENSÁVEIS PARA VALIDADE DESTA GARANTIA

- 1- Forre o chão c/ papelão ou similar.
- 2- Inicie a montagem seguindo a sequência numérica "das peças".
- 3- Verifique a resistência da parede.
- 4- Fixe o corpo dos armários e painéis com o suporte e parafusos quando necessário.
- 5- Faça a junção com parafusos de união quando necessário.
- 6- Coloque e regule as portas e puxadores.
- 7- P/ limpeza, use pano macio e seco.
- 8- Não utilize produtos abrasivos ou similares, tais como: "CERA, ÁLCOOL, DETERGENTES, TINNER, LUSTRA MÓVEIS, ETC".
- 9- Deixe o móvel sem uso por 24hrs p/ dar rigidez a estrutura.
- 10- Produto para uso doméstico.
- 11- Cumprindo todos os requisitos existentes nesse Certificado de Garantia, o seu produto estará coberto pela GARANTIA DE 90 DIAS.

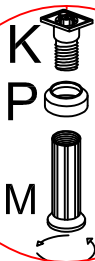
Obs: É indispensável pregar o forro traseiro no tampo e prateleira.



Obs: Colocar Sobrecalço Plástico p/ as dobradiças com Paraf. "D" 4,0 x 20.

Obs: Fixar primeiramente os **Pés** na **Base** para depois encaixa-la nas Laterais.

Obs: Pé plástico preto e anel p/ pés somente na cozinha PERSA



Ao solicitar assistência informe código mais o N° de cor. Ex: 6093.041 - 733

N°	Cód:	Roble Griz	Castani	Descrição	Medida
01	6093.041	733	760	Base Inf	497 x 716
02	6093.012	733	760	Lateral Esq	497 x 760
03	6093.038	733	760	Prateleira BL	271 x 697
04	6093.040	733	760	Coluna BL	271 x 745
05	6093.011	733	760	Lateral Dir	497 x 760
07	6093.037	733	760	Forro Menor	460 x 760
08	6093.036	733	760	Forro Maior	720 x 760

Opções de cores e Tampo

N°	Cód:	G. Preto	Castani	Descrição	Medida
06	908.1	726	760	Tampo	727 x 727

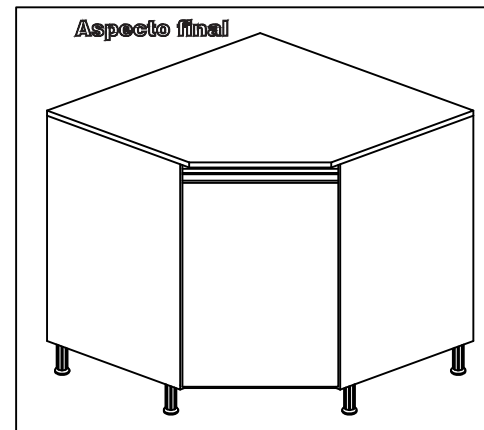
Opções de Portas e Cores

N°	Cód:	Roble Griz	Castani
09	Porta BL 308 x 725	6119.023	733 760


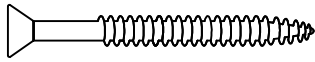


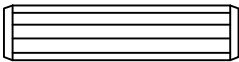




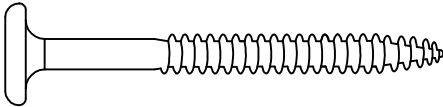
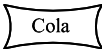










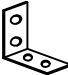
Amigo montador

Siga todas as instruções deste formulário, elas são indispensáveis.
Lembre-se : A indústria não se responsabiliza por danos na hora da montagem

Aspecto final

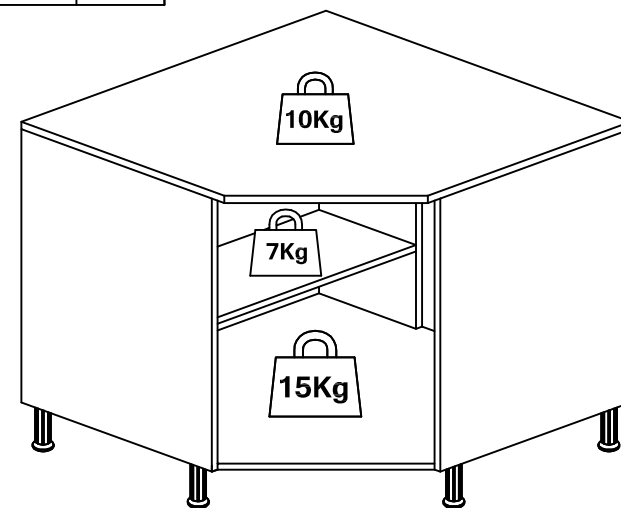


Rua bom Jesus, 08 - Parque Industrial
Fone / Fax (045) 3286-7400
CEP 85790-000 - Capitão L. Marques - PR
www.indek.com.br

ACESSÓRIOS						
A	 	Montagem/Estrutura 3,5x40mm	08	H	 Cantoneira 2 furos p/ fixação do tampo	04
				I	 Bucha de Fixação	02
B		Cavilha 8x30mm	12	J	 Calço  Dobradiça 45°	02
				K	 Pé plástico	05
C	 	Pfuso Pés/Parede 4.8 x 55mm	07	L	 Cola Usar nas cavilhas	01
				M	 Sobrecaço Plastico p/ Dobradiças	02
D	 	Pfuso sobrecaço plástico 4,0x20mm	06	N	 Sup. de fixação Capa Plastica	02
				O	 Puxador	01
E	 	Dobradiças Cantoneiras 3,5x14mm	30	P	 Anél p/ pé Frontal Cod: (3189)	02
				F	 	Pfuso União 4,5 x 28mm
G		Cantoneira 4 furos p/ fixação da coluna	02			

Notas: A separação dos acessórios antes de iniciar a montagem facilitará a mesma. Os parafusos e cavilhas estão na escala real. Em caso de dúvida na identificação, coloque o acessório sobre a imagem.

CARGA SUPORTAVEL
O peso máximo de carga informado no desenho ao lado refere-se a objetos distribuídos de maneira uniforme sobre toda área de contato da peça



AR DE CANTO PERSA

DADOS INDISPENSÁVEIS PARA VALIDADE DESTA GARANTIA

- 1- Forre o chão c/ papelão ou similar.
- 2- Inicie a montagem seguindo a seqüência numérica "das peças".
- 3- Verifique a resistência da parede.
- 4- Fixe o corpo dos armários e paineleiros com o suporte e parafusos quando necessário.
- 5- Faça a junção com parafusos de união quando necessário.
- 6- Coloque e regule as portas e puxadores.
- 7- P/ limpeza, use pano macio e seco.
- 8- Não utilize produtos abrasivos ou similares, tais como: "CERA, ÁLCOOL, DETERGENTES, TINNER, LUSTRA MÓVEIS, ETC".
- 9- Deixe o móvel sem uso por 24hrs p/ dar rigidez a estrutura.
- 10- Produto para uso doméstico.
- 11- Cumprindo todos os requisitos existentes nesse Certificado de Garantia, o seu produto estará coberto pela GARANTIA DE 90 DIAS.



CERTIFICADO DE GARANTIA
PARABÉNS!
Você acaba de adquirir um produto INDEKES com alta qualidade e um excelente design! Preparamos este certificado para que você tenha o melhor proveito possível de seu produto. Abaixo estão algumas dicas para você proteger e usufruir da garantia.
Obrigado por escolher a INDEKES!

CUIDADOS COM O PRODUTO

Para que não danifique seu móvel, recomendamos que:

- Mantenha o produto em local arejado e sem umidade.
- Não expor diretamente ao sol ou em ambiente com alta luminosidade, para não alterar a tonalidade do tecido.
- Não lavar. O líquido é prejudicial ao produto.
- Não usar produtos químicos como: solventes, amoníaco, ácido, álcool, detergente ou água sanitária. Isso poderá ocasionar danos irreversíveis ao revestimento do produto.
- Não ficar em pé no estofado.
- Evitar contatos com animais domésticos.
- Não encostar o produto em objetos contundentes ou cortantes.
- Não coloque objetos quentes (panelas, ferro de passar, etc.) diretamente sobre as superfícies dos móveis.

Tecido

- Usar escovas com cerdas macias e aspirador de pó em baixa rotação para eliminar a poeira.

Móveis em Madeira

- Para retirar o pó, utilizar flanela limpa e seca, sem reagentes químicos.
- Nunca utilizar produtos abrasivos, tais como: palha de aço, esponja de lã e aço, álcool, vinagre, limão, saponáceo ou produtos corrosivos que possam riscar ou descolar a camada protetora do móvel.
- Não molhar o móvel ou expô-lo a locais úmidos.

Vidros

- Para limpeza de portas de vidro, borrife o líquido de limpeza (água, limpo-vidro ou álcool) primeiramente em um pano sem fiapos ou em um papel toalha e em seguida aplique no vidro. Nunca utilize produtos abrasivos, como esponjas de cozinha e esponjas metálicas.
- Não utilize saponáceo, detergentes de cozinha e qualquer tipo de solventes químicos.

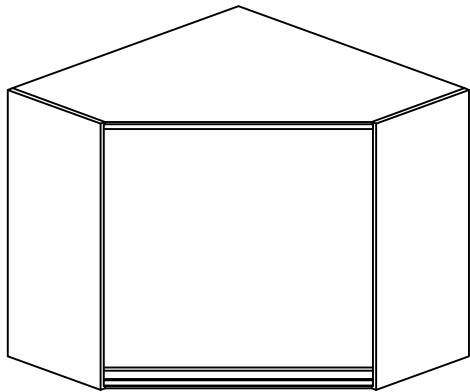
Acessórios

- Para limpezas leves na retirada de pó, utilizar somente um pano macio e seco.
- Dobradiças/Corrediças: sejam lubrificadas com uma pequena quantidade de óleo, cuidando para não respingar nos revestimentos. Esta ação evitará a oxidação e possíveis quebras, aumentando a vida útil do acessório.
- Em regiões litorâneas, aconselhamos a limpeza dos acessórios a cada 30 dias.

TEMPO DE GARANTIA

Seu produto será garantido pelo período de 90 dias, a partir da data na nota fiscal de compra.
A GARANTIA EXCLUI
Problemas devido ao mau uso dos produtos, limpeza ou manuseio irregular.
Problemas relacionados ao transporte e armazenamento do produto após a entrega.
Descoloração por exposição diretamente à luz solar, ressecamento ou manchas causadas por agentes relacionados nos "Cuidados com os Produtos".
Danos causados por agentes da natureza, como inundações ou acidentes de qualquer espécie.
Danos causados por qualquer tipo de umidade.
Utilização do produto em local úmido e não arejado.
Problemas e desgastes causados por animais domésticos.
Excesso de peso sobre o produto.
Uso em ambientes infectado por cupins ou carunchos.
Acidentes causados por montagem inadequada.

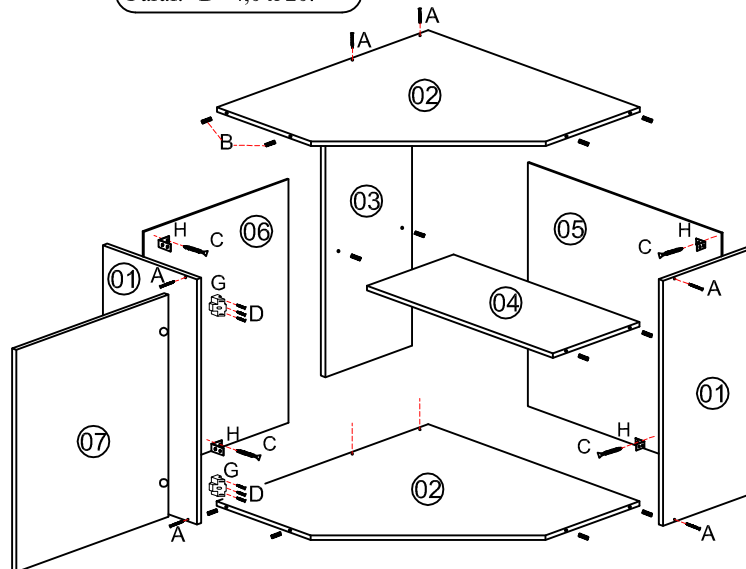
Aspecto final



Amigo montador

Siga todas as instruções deste formulário, elas são indispensáveis.
Lembre-se : A indústria não se responsabiliza por danos na hora da montagem

Obs: Colocar Sobrecalço Plástico "G" para as dobradiças com Paraf. "D" 4,0 x 20.





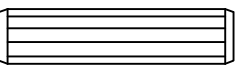

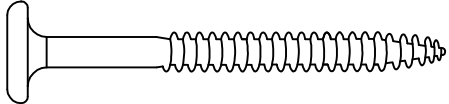

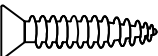





Ao solicitar assistência informe código mais o N° de cor. Ex: 308.1 - 733

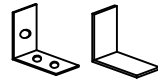



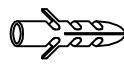
N°	Cód:	Roble Griz	Castani	Descrição	Medida
01	308.1	733	760	Lateral Esq	300 x 610
02	6093.054	733	760	Base/Chapéu	300 x 716
03	6093.056	733	760	Coluna Ar CT	240 x 580
04	6093.055	733	760	Prateleira	240 x 700
05	6093.053	733	760	Forro maior	605 x 720
06	6093.052	733	760	Forro menor	495 x 605

Opções de Portas e Cores

N° Cód:

N°	Cód:	Roble Griz	Castani
07	Porta Ar 588 x 575	733	760

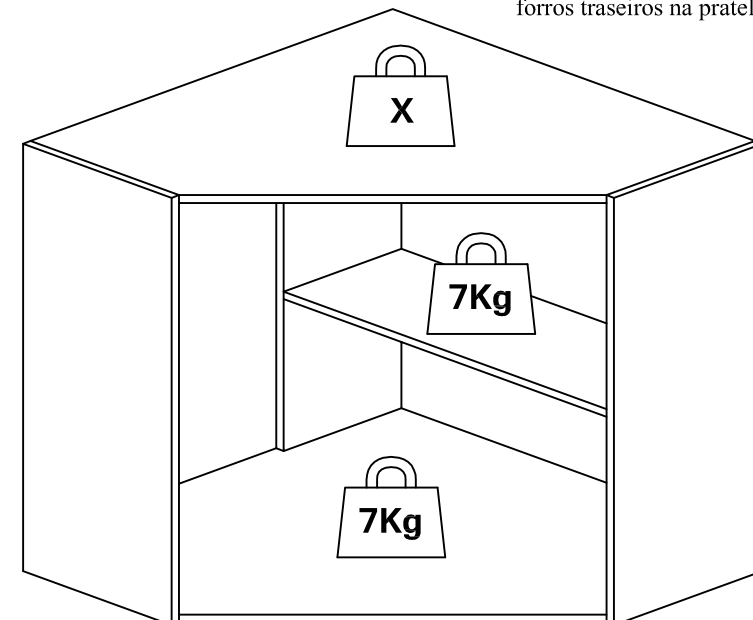
<h1>ACESSÓRIOS</h1>		
A	  Montagem/Estrutura 3,5x40mm	08
B	 Cavilha 8x30mm	12
C	  Pfuso Pés/Parede 4.8 x 55mm	04
D	  Pfuso sobrecalço plástico 4,0x20mm	06
E	  Dobradiças Cantoneiras 3,5x14mm	23
F	  Pfuso União 4,5 x 28mm	03
G	 Sobrecalço Plastico p/ Dobradiças	02

H	 Suporte de fixação Capa Plástica	04
I	 Puxador	01
J	 Calço Dobradiça	02
K	 Cola Usar nas cavilhas	01
L	 Bucha de Fixação	04

Notas: A separação dos acessórios antes de iniciar a montagem facilitará a mesma. Os parafusos e cavilhas estão na escala real. Em caso de dúvida na identificação, coloque o acessório sobre a imagem.

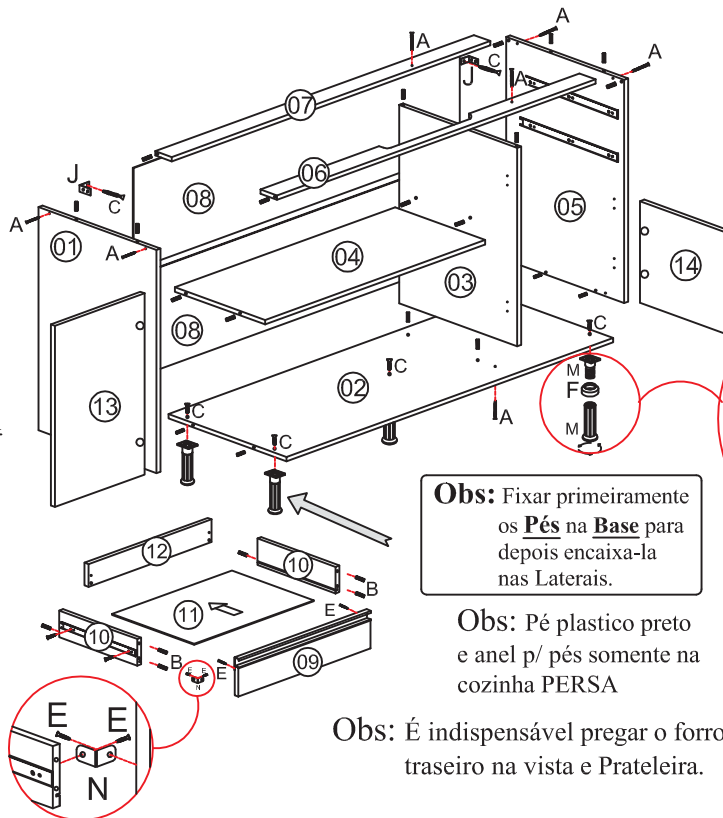
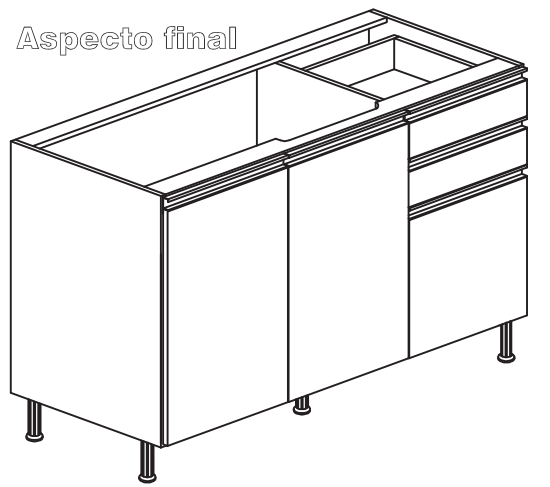
CARGA SUPORTAVEL
 O peso máximo de carga informado no desenho ao lado refere-se a objetos distribuídos de maneira uniforme sobre toda área de contato da peça

Obs: É indispensável pregar os forros traseiros na prateleira.



Aspecto final

BALCÃO 1,20 3P 2 GAVETA



N°	CÓDIGO	DESCRIÇÃO	MEDIDAS	QUANT.	MATERIAL	CORES			
01	6093.069 PC	LATERAL ESQ	760 X 497 X 15	1 PÇ	MDP 15 MM	11 - BRANCO	733 - ROBLE GRIZ	760 - CASTANI	
02	6118.013 PC	BASE BL	1170 X 497 X 15	1 PÇ	MDP 15 MM	11 - BRANCO	733 - ROBLE GRIZ	760 - CASTANI	
03	6093.0141 PC	DIVISORIA BL	730 X 497 X 15	1 PÇ	MDP 15 MM	11 - BRANCO	733 - ROBLE GRIZ	760 - CASTANI	
04	6118.014 PC	PRATELEIRA	794 X 430 X 15	1 PÇ	MDP 15 MM	11 - BRANCO	733 - ROBLE GRIZ	760 - CASTANI	
05	6093.070 PC	LATERAL DIR.	760 X 497 X 15	1 PÇ	MDP 15 MM	11 - BRANCO	733 - ROBLE GRIZ	760 - CASTANI	
06	6093.073 PC	VISTA FRON.	1168 X 60 X 15	1 PÇ	MDP 15 MM	11 - BRANCO	733 - ROBLE GRIZ	760 - CASTANI	
07	6093.0121 PC	VISTA TRAS.	1168 X 51 X 15	1 PÇ	MDP 15 MM	11 - BRANCO	733 - ROBLE GRIZ	760 - CASTANI	
08	6093.067 PC	FORRO BL	1197 X 377 X 03	2 PÇ	HDF 03 MM	11 - BRANCO	733 - ROBLE GRIZ	760 - CASTANI	
10	7228 PC	LATERAL GAV	392 X 96 X 15	4 PÇ	MDP 15 MM	11 - BRANCO	733 - ROBLE GRIZ	760 - CASTANI	
11	6118.018 PC	FORRO GAV	320 X 410 X 03	2 PÇ	HDF 03 MM	11 - BRANCO	733 - ROBLE GRIZ	760 - CASTANI	
12	6118.016 PC	TRASEIRO GAV	336 X 70 X 15	2 PÇ	MDP 15 MM	11 - BRANCO	733 - ROBLE GRIZ	760 - CASTANI	

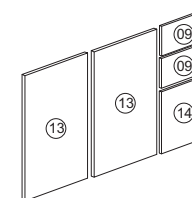
TAMPO VENDIDO SEPARADAMENTE:

6013.26 - TAMPO BL 1,20

CORES:
760 - CASTANI
726 - GRANITO

AO SOLICITAR ASSISTÊNCIAS INFORME O CÓDIGO DA PEÇA E O DO REVESTIMENTO; EX: 6093.069 - 760

OPÇÕES DE PORTAS/ FRENTE DE GAVETAS E CORES										
N°	CÓDIGO	DESCRIÇÃO	MEDIDAS	QUANT.	MATERIAL	CORES				
09	6119.016 PC	FRENTE GAV.	370 X 123 X 15	2 PÇ	MDP 15 MM	760 - CASTANI	733 - ROBLE GRIZ	11 - BRANCO		
13	6119.014 PC	PORTA BL	725 X 401 X 15	2 PÇ	MDP 15 MM	760 - CASTANI	733 - ROBLE GRIZ	11 - BRANCO		
14	6119.017 PC	PORTA MENOR	370 X 425 X 15	1 PÇ	MDP 15 MM	760 - CASTANI	733 - ROBLE GRIZ	11 - BRANCO		



Obs: Fixar primeiramente os **Pés** na **Base** para depois encaixa-la nas Laterais.

Obs: Pé plástico preto e anel p/ pés somente na cozinha PERSA

Obs: É indispensável pregar o forro traseiro na vista e Prateleira.

DADOS INDISPENSÁVEIS PARA VALIDADE DESTA GARANTIA

- 1- Forre o chão c/ papelão ou similar.
- 2- Inicie a montagem seguindo a sequência numérica "das peças".
- 3- Verifique a resistência da parede.
- 4- Fixe o corpo dos armários e paineleiros com o suporte e parafusos quando necessário.
- 5- Faça a junção com parafusos de união quando necessário.
- 6- Coloque e regule as portas e puxadores.
- 7- P/ limpeza, use pano macio e seco.
- 8- Não utilize produtos abrasivos ou similares, tais como: "CERA, ÁLCOOL, DETERGENTES, TINNER, LUSTRA MÓVEIS, ETC".
- 9- Deixe o móvel sem uso por 24hrs p/ dar rigidez a estrutura.
- 10- Produto para uso doméstico.
- 11- Cumprindo todos os requisitos existentes nesse Certificado de Garantia, o seu produto estará coberto pela GARANTIA DE 90 DIAS.

CERTIFICADO DE GARANTIA PARABÉNS!

Você acaba de adquirir um produto INDÉKES com alta qualidade e um excelente design! Preparamos este certificado para que você tenha o melhor proveito possível de seu produto. Abaixo estão algumas dicas para você proteger e usufruir da garantia.

Obrigado por escolher a INDÉKES!

CUIDADOS COM O PRODUTO

- Para que não danifique seu móvel, recomendamos que:
- Mantenha o produto em local arejado e sem umidade.
 - Não expor diretamente ao sol ou em ambiente com alta luminosidade, para não alterar a tonalidade do tecido.
 - Não lavar. O líquido é prejudicial ao produto.
 - Não usar produtos químicos como: solventes, amoníaco, ácido, álcool, detergente ou água sanitária. Isso poderá ocasionar danos irreversíveis ao revestimento do produto.
 - Não ficar em pé no estofado.
 - Evitar contatos com animais domésticos.
 - Não encostar o produto em objetos contundentes ou cortantes.
 - Não coloque objetos quentes (panelas, ferro de passar, etc.) diretamente sobre as superfícies dos móveis.

Tecido

- Usar escovas com cerdas macias e aspirador de pó em baixa rotação para eliminar a poeira.

Movéis em Madeira

- Para retirar o pó, utilizar flanela limpa e seca, sem reagentes químicos.
- Nunca utilizar produtos abrasivos, tais como: palha de aço, esponja de lã e aço, álcool, vinagre, limão, saponáceo ou produtos corrosivos que possam riscar ou descolar a camada protetora do móvel.
- Não molhar o móvel ou expô-lo a locais úmidos.

Vidros

- Para limpeza de portas de vidro, borrife o líquido de limpeza (água, limpo-vidro ou álcool) primeiramente em um pano sem fiapos ou em um papel toalha e em seguida aplique no vidro. Nunca utilize produtos abrasivos, como esponjas de cozinha e esponjas metálicas.
- Não utilize saponáceo, detergentes de cozinha e qualquer tipo de solventes químicos.

Acessórios

- Para limpezas leves na retirada de pó, utilizar somente um pano macio e seco.
- Dobradiças/Corrediças: sejam lubrificadas com uma pequena quantidade de óleo, cuidando para não respingar nos revestimentos. Esta ação evitará a oxidação e possíveis quebras, aumentando a vida útil do acessório.
- Em regiões litorâneas, aconselhamos a limpeza dos acessórios a cada 30 dias.



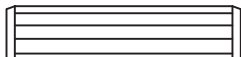

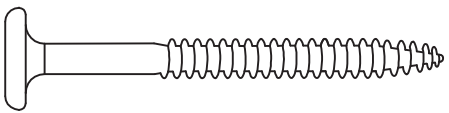







TEMPO DE GARANTIA


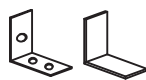




Seu produto será garantido pelo período de 90 dias, a partir da data na nota fiscal de compra. **A GARANTIA EXCLUI** Problemas devido ao mau uso dos produtos, limpeza ou manuseio irregular. Problemas relacionados ao transporte e armazenamento do produto após a entrega. Descoloração por exposição diretamente à luz solar, ressecamento ou manchas causadas por agentes relacionados nos "Cuidados com os Produtos". Danos causados por agentes da natureza, como inundações ou acidentes de qualquer espécie. Danos causados por qualquer tipo de umidade. Utilização do produto em local úmido e não arejado. Problemas e desgastes causados por animais domésticos. Excesso de peso sobre o produto. Uso em ambientes infectado por cupins ou carunchos. Acidentes causados por montagem inadequada.



Rua bom jesus, 08 - Parque Industrial
Fone / Fax (045) 3286-7400
CEP 85790-000 - Capitão L. Marques - PR
www.indekes.com.br

ACESSÓRIOS

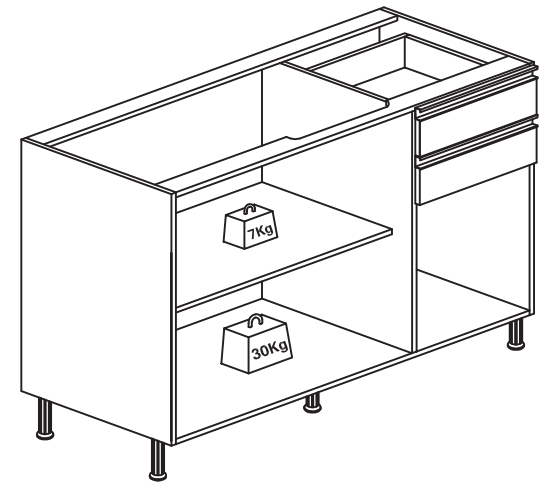
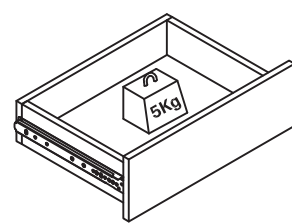
A	  Montagem/Estrutura 3,5x40mm	17
B	 Cavilha 8x30mm	32
C	  Pfuso Parede 4.8 x 55mm	07
D	  Pfuso União 4,5 x 28mm	03
E	  Dobradiças Cantoneiras 3,5x14mm	60
F	 Anél p/ pé Frontal Cod: (3189)	02
G	 Puxador	05
H	 Corrediça Cetel	2Par

I	 Calço Dobradiça	06
J	 Suporte de fixação Capa Plástica	02
K	 Cola Usar nas cavilhas	02
L	 Bucha de Fixação	02
M	 Pé plástico	05
N	 Cantoneira 2 furos	04

Notas: A separação dos acessórios antes de iniciar a montagem facilitará a mesma. Os parafusos e cavilhas estão na escala real. Em caso de dúvida na identificação, coloque o acessório sobre a imagem.

CARGA SUPORTAVEL
O peso máximo de carga informado no desenho ao lado refere-se a objetos distribuídos de maneira uniforme sobre toda área de contato da peça

Obs: É indispensável pregar o forro traseiro na prateleira central.

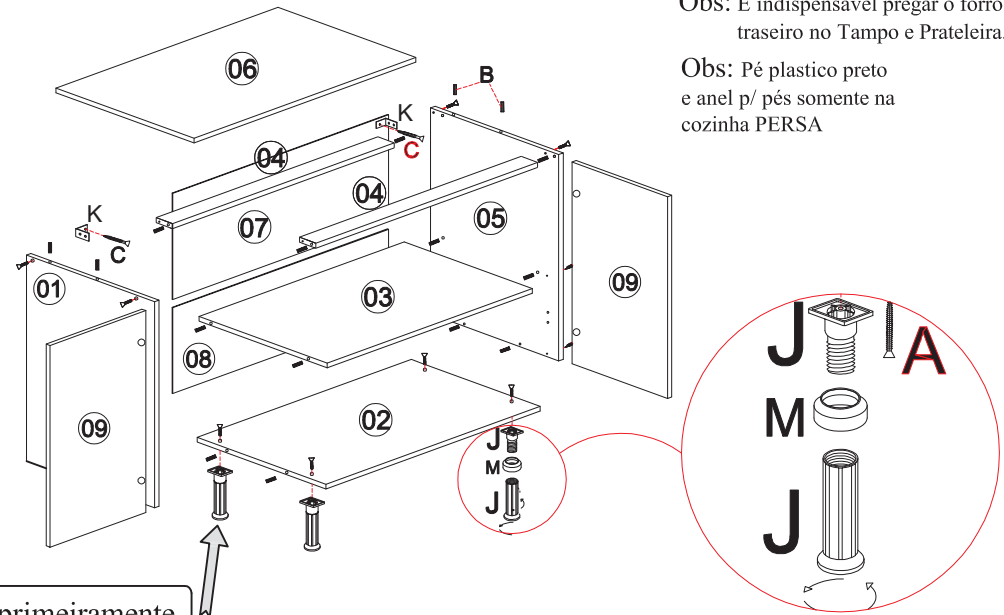


Amigo montador
Siga todas as instruções deste formulário, elas são indispensáveis.
Lembre-se : A indústria não se responsabiliza por danos na hora da montagem.

MANUAL BALCÃO 0,80

Obs: É indispensável pregar o forro traseiro no Tampo e Prateleira.

Obs: Pé plástico preto e anel p/ pés somente na cozinha PERSA



Obs: Fixar primeiramente os **Pés** na **Base** para depois encaixa-la nas Laterais.

- DADOS INDISPENSÁVEIS PARA VALIDADE DESTA GARANTIA**
- 1- Forre o chão c/ papelão ou similar.
 - 2- Inicie a montagem seguindo a sequência numérica "das peças".
 - 3- Verifique a resistência da parede.
 - 4- Fixe o corpo dos armários e paineleiros com o suporte e parafusos quando necessário.
 - 5- Faça a junção com parafusos de união quando necessário.
 - 6- Coloque e regule as portas e puxadores.
 - 7- P/ limpeza, use pano macio e seco.
 - 8- Não utilize produtos abrasivos ou similares, tais como: "CERA, ALCOOL, DETERGENTES, TINNER, LUSTRA MÓVEIS, ETC".
 - 9- Deixe o móvel sem uso por 24hrs p/ dar rigidez a estrutura.
 - 10- Produto para uso doméstico.
 - 11- Cumprindo todos os requisitos existentes nesse Certificado de Garantia, o seu produto estará coberto pela GARANTIA DE 90 DIAS.

AO SOLICITAR ASSISTÊNCIAS INFORME O CÓDIGO DA PEÇA E O DO REVESTIMENTO; EX: 6093.012 - 760

OPÇÕES DE PORTAS E CORES									
Nº	CÓDIGO	DESCRIÇÃO	MEDIDAS	QUANT.	MATERIAL	CORES			
09	6119.09 PC	PORTA	725 X 390 X 15	2 PÇ	MDP 15 MM	760 - CASTANI	733 - ROBLE GRIZ	11 - BRANCO	

OPÇÕES DE TAMPOS E CORES									
Nº	CÓDIGO	DESCRIÇÃO	MEDIDAS	QUANT.	MATERIAL	CORES			
06	918 PC	TAMPO	800 X 530 X 30	2 PÇ	MDP 30 MM	760 - CASTANI	726 - G. PRETO	520 - T. CARRARA	

Nº	CÓDIGO	DESCRIÇÃO	MEDIDAS	QUANT.	MATERIAL	CORES			
01	6171.023 PC	LATERAL ESQ	760 X 497 X 15	1 PÇ	MDP 15 MM	11 - BRANCO	733 - ROBLE GRIZ	760 - CASTANI	
02	6093.079 PC	BASE BL	770 X 497 X 15	1 PÇ	MDP 15 MM	11 - BRANCO	733 - ROBLE GRIZ	760 - CASTANI	
03	6093.080 PC	PRATELEIRA	770 X 497 X 15	1 PÇ	MDP 15 MM	11 - BRANCO	733 - ROBLE GRIZ	760 - CASTANI	
04	6171.028 PC	VISTA BL	769 X 60 X 15	1 PÇ	MDP 15 MM	11 - BRANCO	733 - ROBLE GRIZ	760 - CASTANI	
05	6171.022 PC	LATERAL DIR	760 X 497 X 15	1 PÇ	MDP 15 MM	11 - BRANCO	733 - ROBLE GRIZ	760 - CASTANI	
07	6093.081 PC	FORRO	795 X 430 X 03	1 PÇ	HDF 03 MM	11 - BRANCO	733 - ROBLE GRIZ	760 - CASTANI	
08	6093.077 PC	FORRO MENOR	795 X 335 X 03	1 PÇ	HDF 03 MM	11 - BRANCO	733 - ROBLE GRIZ	760 - CASTANI	

CERTIFICADO DE GARANTIA PARABÉNS!

Você acaba de adquirir um produto INDÉKES com alta qualidade e um excelente design! Preparamos este certificado para que você tenha o melhor proveito possível de seu produto. Abaixo estão algumas dicas para você proteger e usufruir da garantia. **Obrigado por escolher a INDÉKES!**

CUIDADOS COM O PRODUTO
Para que não danifique seu móvel, recomendamos que:

- Mantenha o produto em local arejado e sem umidade.
- Não expor diretamente ao sol ou em ambiente com alta luminosidade, para não alterar a tonalidade do tecido.
- Não lavar. O líquido é prejudicial ao produto.
- Não usar produtos químicos como: solventes, amoníaco, ácido, álcool, detergente ou água sanitária. Isso poderá ocasionar danos irreversíveis ao revestimento do produto.
- Não ficar em pé no estofado.
- Evitar contatos com animais domésticos.
- Não encostar o produto em objetos contundentes ou cortantes.
- Não coloque objetos quentes (panelas, ferro de passar, etc.) diretamente sobre as superfícies dos móveis.

Tecido

- Usar escovas com cerdas macias e aspirador de pó em baixa rotação para eliminar a poeira.

Movéis em Madeira

- Para retirar o pó, utilizar flanela limpa e seca, sem reagentes químicos.
- Nunca utilizar produtos abrasivos, tais como: palha de aço, esponja de lã e aço, álcool, vinagre, limão, saponáceo ou produtos corrosivos que possam riscar ou descolar a camada protetora do móvel.
- Não molhar o móvel ou expô-lo a locais úmidos.

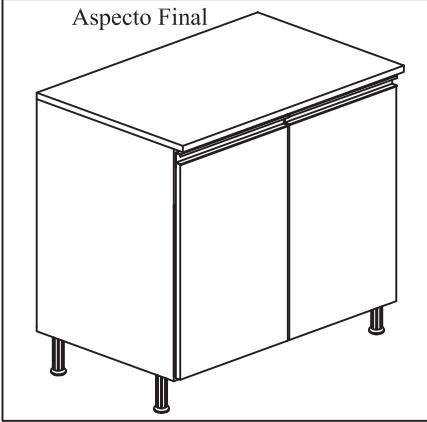
Vidros

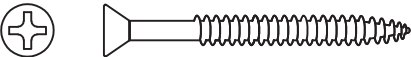
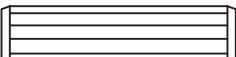
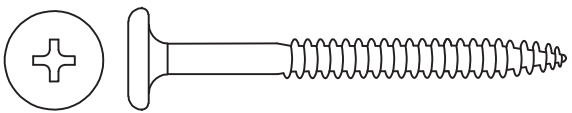


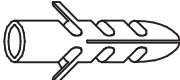


- Para limpeza de portas de vidro, borrife o líquido de limpeza (água, limpo-vidro ou álcool) primeiramente em um pano sem fiapos ou em um papel toalha e em seguida aplique no vidro. Nunca utilize produtos abrasivos, como esponjas de cozinha e esponjas metálicas.
- Não utilize saponáceo, detergentes de cozinha e qualquer tipo de solventes químicos.



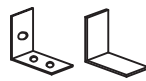


Acessórios

- Para limpezas leves na retirada de pó, utilizar somente um pano macio e seco.
- Dobradiças/Corrediças: sejam lubrificadas com uma pequena quantidade de óleo, cuidando para não o respingar nos revestimentos. Esta ação evitará a oxidação e possíveis quebras, aumentando a vida útil do acessório.
- Em regiões litorâneas, aconselhamos a limpeza dos acessórios a cada 30 dias.

TEMPO DE GARANTIA
Seu produto será garantido pelo período de 90 dias, a partir da data na nota fiscal de compra. **A GARANTIA EXCLUI** Problemas devido ao mau uso dos produtos, limpeza ou manuseio irregular. Problemas relacionados ao transporte e armazenamento do produto após a entrega. Descoloração por exposição diretamente à luz solar, ressecamento ou manchas causadas por agentes relacionados nos "Cuidados com os Produtos". Danos causados por agentes da natureza, como inundações ou acidentes de qualquer espécie. Danos causados por qualquer tipo de umidade. Utilização do produto em local úmido e não arejado. Problemas e desgastes causados por animais domésticos. Excesso de peso sobre o produto. Uso em ambientes infectado por cupins ou carunchos. Acidentes causados por montagem inadequada.



ACESSÓRIOS		
A	 Montagem/Estrutura 3,5x40mm	12
B	 Cavilha 8x30mm	16
C	 Pfuso Parede 4.8 x 55mm	06
D	 Pfuso União 4,5 x 28mm	03
E	 Dobradiças Cantoneiras 3,5x14mm	32
F	 Bucha de Fixação	02
G	 Cantoneira 2 furos	04
H	 Puxador	02

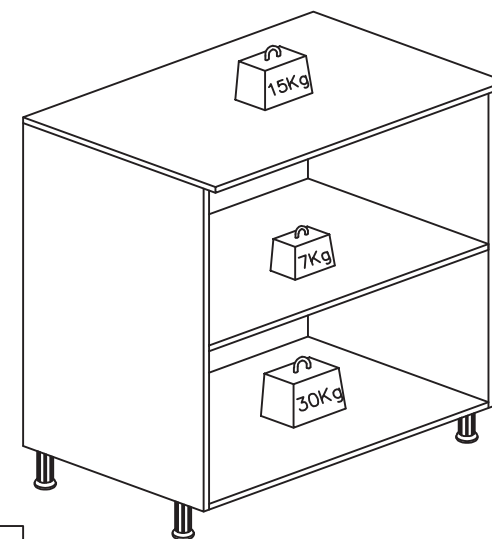
I	 Calço Dobradiça	04
J	 Pé plástico	04
K	 Suporte de fixação Capa Plástica	02
L	 Cola Usar nas cavilhas	01
M	 Anél p/ pé Frontal Cod: (3189)	02

Notas: A separação dos acessórios antes de iniciar a montagem facilitará a mesma. Os parafusos e cavilhas estão na escala real. Em caso de dúvida na identificação, coloque o acessório sobre a imagem.

CARGA SUPORTAVEL

O peso máximo de carga informado no desenho ao lado refere-se a objetos distribuídos de maneira uniforme sobre toda área de contato da peça

Obs: É indispensável pregar o forro traseiro na prateleira.



Amigo montador
Siga todas as instruções deste formulário, elas são indispensáveis.
Lembre-se : A indústria não se responsabiliza por danos na hora da montagem.