

CERTIFICADO DE GARANTIA

Você acaba de adquirir um produto exclusivo da Metais Rainha. Nossos produtos possuem alto padrão de qualidade, desenvolvidos com excelência e cuidados necessários, para que você aproveite o melhor que a Rainha tem para oferecer. Os produtos da Rainha possuem garantia de 5 anos a partir da data de aquisição, comprovada mediante apresentação da nota fiscal de compra. Afim de evitar que a peça seja colocada de forma inadequada, danificando sua aparência e funcionamento, sugerimos, que a mesma seja instalada por um profissional.

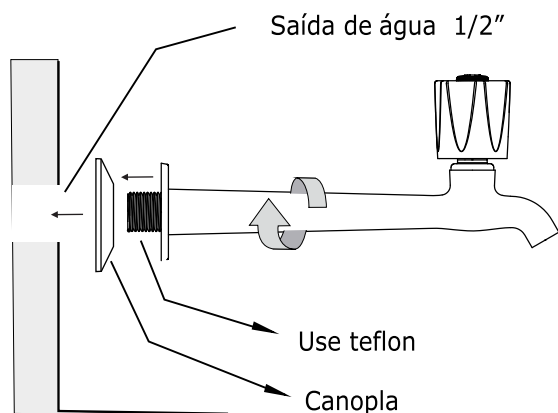
A Garantia não será aplicada nas seguintes situações: (1) Quedas acidentais, manuseio inadequado, maus tratos, instalação incorreta; (2) Danos causados ao acabamento do produto por limpeza inadequada, tais como: produtos químicos, solventes, abrasivos do tipo saponáceo, palha de aço, esponja dupla face e água não potável; (3) Peças que apresentem desgaste natural pelo uso regular, como vedante, gaxetas, anéis de vedação, guarnições, cunhas, mecanismos de vedação; (4) Produtos que são instalados em locais onde contém impurezas que possam ocasionar o mau funcionamento do produto; (5) Produtos instalados para USO PÚBLICO terão período de garantia reduzido em 50%; Para uma limpeza adequada, recomendamos sabão neutro e pano macio para a conservação. Este certificado é válido para todo o território brasileiro. Para quaisquer esclarecimentos, ligue para o nosso serviço de atendimento ao consumidor.

Composição Básica: Liga de Cobre (Bronze, Latão e Al).

Plásticos de Engenharia e Elastômero; PRODUTO NÃO PERECÍVEL

A instalação de metais sanitários aparentes, como torneiras, sifões e acabamentos de registro, deve ser feita ao final da obra, após processos como pintura e limpeza com ácidos (comuns no final da obra). Esse produtos podem danificar o revestimento das peças. Para a instalação de um metal sanitário, deve-se seguir corretamente todas as informações apresentadas pelo fabricante no manual do produto. Adicionalmente, devem ser observadas as seguintes instruções: Deve-se evitar o uso de qualquer ferramenta que possa danificar o acabamento da peça, exceto quando informado no manual do fabricante. Antes da instalação do produto deve ser feita a limpeza das tubulações, escoando toda água contida nessas tubulações. Para produtos com conexões roscadas, verificar a compatibilidade entre as roscas. Utilizar fita veda-rosca somente onde o fabricante indica seu uso. Nas conexões em que a vedação é feita por um anel de vedação, não deve ser utilizada fita veda-rosca. Por exemplo, a união de uma torneira com ligação flexível. Evitar o uso de chaves de aperto nas partes cromadas. O REGISTRO DE GAVETA DEVE SER INSTALADO COM A CUNHA FECHADA.

Limpeza dos produtos para o adequado funcionamento dos metais sanitários ao longo de sua vida útil, devem ser observadas as seguintes instruções sobre os procedimentos de limpeza: 1 - A limpeza deve ser efetuada apenas com pano macio e sabão neutro, exceto quando informado no manual do fabricante. 2 - Não utilizar produtos de limpeza que possam danificar o revestimento dos produtos (exemplo: ácido muriático, sapólios, ou outro material abrasivo). 3 - Não utilizar palha de aço ou outro dispositivo abrasivo para limpeza dos acabamentos. - Realizar a limpeza do arejador ou concentrador de jato caso haja acúmulo de impurezas na torneira, o que pode ser notado pela redução da vazão de água. Acima de tudo, devem ser seguidas as instruções específicas informadas no manual do fabricante do produto.

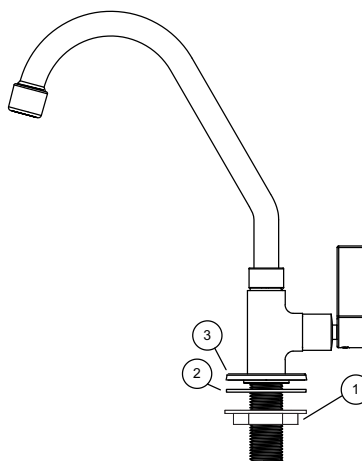


MODO DE INSTALAÇÃO TORNEIRA PAREDE

- 1 - Introduza o corpo roscado na canopla de acabamento e na saída de água.
- 2 - Utilize fita veda rosca;
- 3 - Fixe a bica, pressionando-a contra a entrada correspondente no corpo da torneira;
- 4 - Rosqueie a porca da bica.

MODO DE INSTALAÇÃO TORNEIRA BANCADA

- 1 - Antes de instalar a torneira, abra o registro e deixe correr água para remover a sujeira da tubulação, caso necessário;
- 2 - Utilize fita veda-rosca nas conexões, se necessário;
- 3 - Evite o uso de chaves de aperto nas partes cromadas e jamais utilize produtos tóxicos nas roscas de entrada;
- 4 - Retire a porca (1);
- 5 - Coloque a torneira junto com a canopla (3) e a guarnição (2) no furo do lavatório, em seguida recoloca a porca (1) dando o aperto necessário;
- 6 - Instale a conexão flexível (não incluso), colocando uma extremidade na torneira e a outra no ponto de água;
- 7 - Para abrir a torneira, basta girar o acabamento.



As Torneiras de pressão atendem aos ensaios da norma **ABNT NBR 10281/2015**

Funcionamento: 145 psi

ESTE PRODUTO É DESTINADO APARA ÁGUA FRIA

Os desenhos contidos neste manual são orientativos.

A Metais Rainha reserva-se o direito de alterar os produtos, informações e ilustrações deste manual. Desenhos meramente ilustrativos. Produto não perecível e com o prazo de validade indeterminado.

SAC
(44) 3430-0007
sac@metaisrainha.com.br

Av. Paulo Libânio, 1515, Centro - 87920-000 Santa Cruz de Monte Castelo - PR
CNPJ.: 41.389.773/0001-99 INSC. EST.: 908.891.12-00
www.metaisrainha.com.br