

# Riodoce

M Ó V E I S

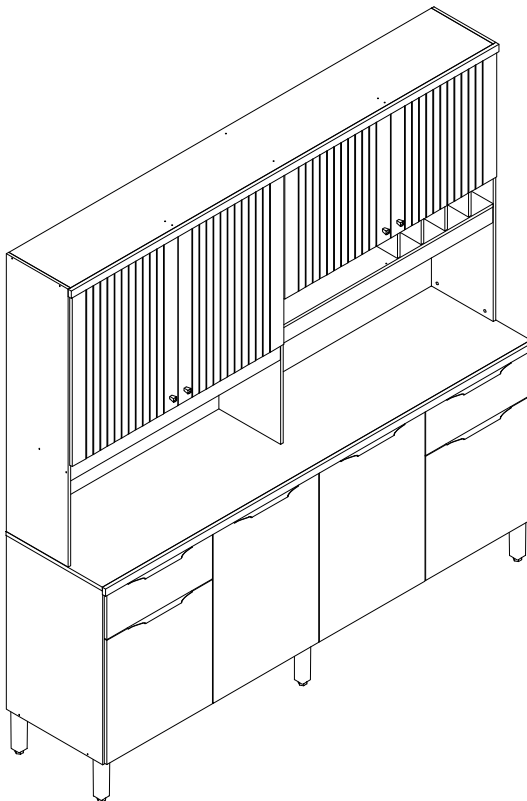
INDUSTRIA DE MÓVEIS RODOCE LTDA

CNPJ: 06.241.494/0001-82

Av dos Moveleiros, 1100, Bairro Canivete

Cep: 29909-120, Linhares-ES

Tel: (27) 3373-2197



## TERMO DE GARANTIA

A Móveis RioDoce Ltda garante a qualidade de seus produtos quanto à defeitos e vícios de fabricação, conforme a Lei 8.078/90 (CÓDIGO DE DEFESA DO CONSUMIDOR), nos limites aqui estabelecidos:

1º - **03 (três) meses de garantia** para toda a sua linha de produtos, contados à partir da emissão da Nota Fiscal de Compra ao consumidor, em qualquer loja de revenda autorizada.

2º - Entende-se por garantia o reparo gratuito do item comprado, que apresente defeito ou vício de fabricação, de acordo com parecer técnico da Móveis Ronipa Ltda. Tal garantia somente terá validade mediante apresentação da Nota Fiscal de Compra.

3º - Para o exercício da presente garantia, o comprador/consumidor deverá solicitá-la à loja onde adquiriu o produto, para que a mesma solicite o reparo junto à fábrica.

4º - Caso seja necessário reparo do produto adquirido, o prazo para devolução do produto, peça ou acessório consertado é de **até 30 dias**, contados à partir do recebimento do pedido em nossa fábrica.

5º - Todos os produtos devem ser conferidos no momento da entrega.

6º - **Não estão cobertos por esta garantia (ônus do consumidor):**

**a) DANOS DECORRENTES DE MONTAGEM/INSTALAÇÃO INADEQUADA, REALIZADA POR PESSOA NÃO TREINADA E AUTORIZADA PELA LOJA REVENDEDORA OU PELA MÓVEIS RONIPA LTDA, ASSIM COMO O NÃO CUMPRIMENTO DAS INSTRUÇÕES PRESENTES NESTE MANUAL.**

b) Danos causados por acidentes, tais como quedas, batidas, desabamentos, incêndios, entre outros, após a instalação do produto.

c) Danos provocados por exposição à umidade, luz solar direta, salinidade, ataque de pragas biológicas decorrentes do ambiente de armazenamento/montagem, após a instalação do produto.

d) Danos decorrentes de limpeza e manutenção inadequados.

e) Danos decorrentes do uso inadequado do produto, assim como não cumprimento das normas especificadas neste manual.

f) Serviços de modificação de local após a instalação do produto, modificação de cor, alteração de medidas e estrutura, modificações de modelo

g) Ajuste interno ou conserto por pessoa não autorizada pela Indústria de Móveis Ronipa Ltda ou por um de nossos revendedores autorizados.

h) Roubo ou furto.

i) Essa garantia não cobre partes de vidro **APÓS O RECEBIMENTO** do produto. Verificar no ato da entrega a integridade das peças.

### PREENCHA OS DADOS A SEGUIR:

Data da compra: \_\_\_/\_\_\_/\_\_\_ Número da Nota Fiscal: \_\_\_\_\_ Número do lote: \_\_\_\_\_

No caso de assistência técnica, entrar em contato com a loja onde adquiriu o produto.

Guarde sempre a Nota fiscal e este manual, pois são partes fundamentais para o atendimento da garantia.

## IDENTIFICAÇÃO DAS PEÇAS

ITEM	DESCRIÇÃO	MEDIDAS	QTD	CÓDIGO	ITEM	DESCRIÇÃO	MEDIDAS	QTD	CÓDIGO
01	Base	1976x450x15	01	7976	13	Tampo Superior	1976x288x12	01	7991
02	Tampo Inferior	2010x450x15	01	7977	14	Base Esquerda Aéreo	982x288x12	01	7992
03	Lateral Inf. Esquerda	705x450x12	01	7978	15	Base Direita Aéreo	982x288x12	01	7993
04	Lateral Inf. Direita	705x450x12	01	7979	16	Prateleira Sup. Esq.	982x224x12	01	7995
05	Divisão Inf. Esquerda	690x450x12	01	7980	17	Tampo Adega	982x288x12	01	7994
06	Divisão Inf. Direita	690x450x12	01	7981	18	Regua Suporte Aéreo	982x64x12	02	7996
07	Prateleira Inferior	982x337x12	01	7982	19	Batente Inf. Frontal	690x100x12	01	7997
08	Lateral Gaveta	361x80x12	04	7983	20	Batente Inf. Traseiro	690x100x12	01	7998
09	Traseiro Gaveta	465x80x12	02	7984	21	Batente Sup. Esquerdo	695x64x12	01	7999
10	Lateral Sup. Esquerda	1125x288x12	01	7988	22	Batente Sup. Direito	514x64x12	01	8000
11	Lateral Sup. Direita	1125x288x12	01	7989	23	Divisão Adega	285x110x12	04	8001
12	Divisão Superior	1113x288x12	01	7990	24	Fundo Gaveta	464x379x2,8	02	8002

Elaboração:

Jeanderson D. Bolonini

E-mail contato:

pcp@moveisriodoce.com.br

Data de elaboração:

14/03/2024

Versão:

02

Data de alteração:

17/05/2024

Código documento:

11287

Página:

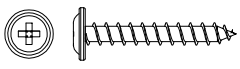
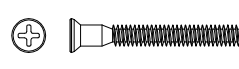
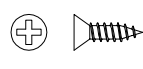
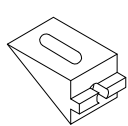
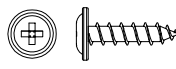
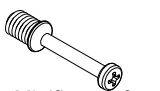
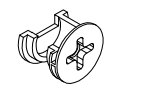
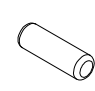
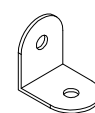


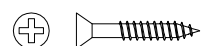

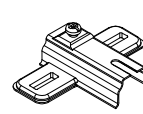
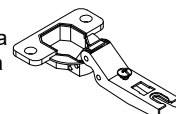
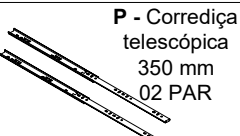
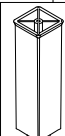
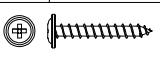
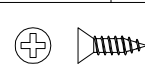
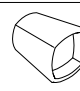

1/6

# IDENTIFICAÇÃO DAS PEÇAS

ITEM		MEDIDAS	QTD	CÓDIGO	ITEM		MEDIDAS	QTD	CÓDIGO
25	Fundo Inferior	710x498x2,8	04	8003	29	Fundo Sup. Direito	997x529x2,8	01	8007
26	Fundo Central Esq.	997x419x2,8	01	8004	30	Moldura Sup. / Inf.	2002x30x15	02	8021/8168
27	Fundo Central Dir.	997x600x2,8	01	8005					
28	Fundo Sup. Esquerdo	997x355x2,8	02	8006					

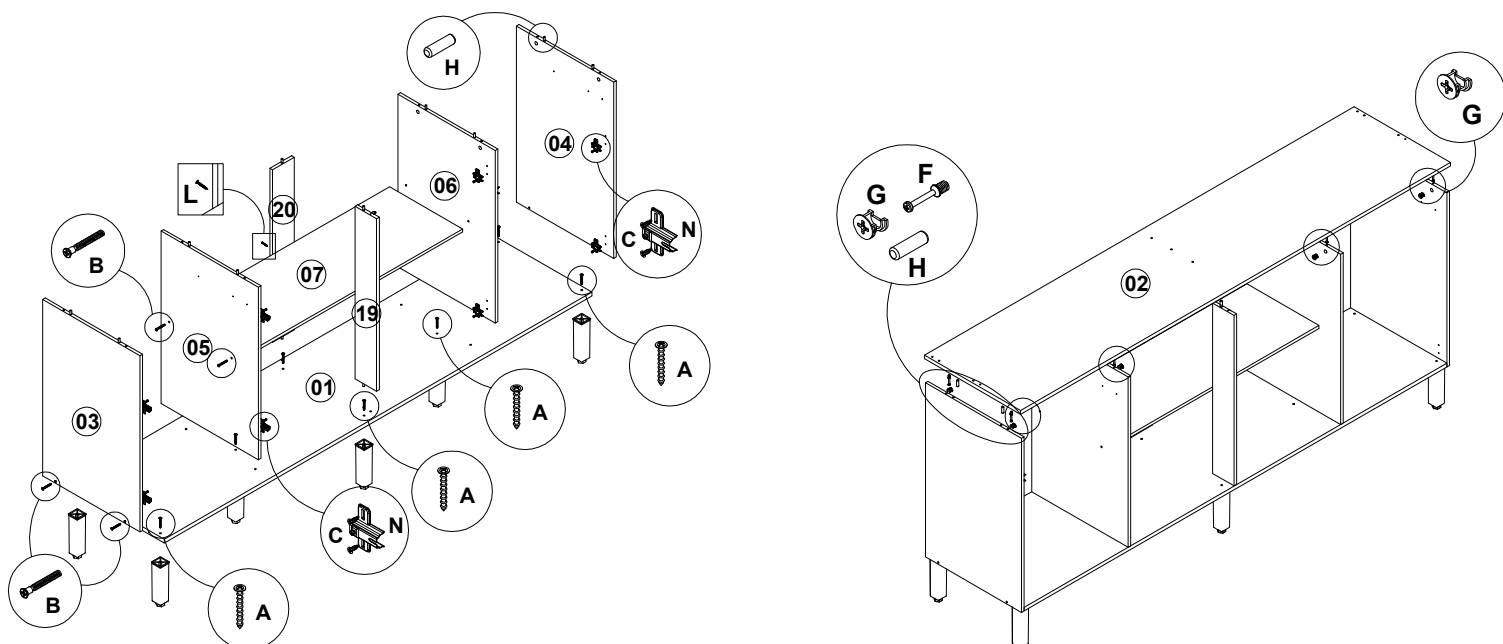
## IDENTIFICAÇÃO DAS PEÇAS KIT CONCORD

32	Porta Maior	684x494x12	02	7985	35	Porta Maior Ripada	684x494x12	02	11212
33	Porta Menor	503x494x12	02	7986	35	Porta Menor Ripada	503x494x12	02	11213
34	Frente Gaveta	494x178x12	02	7987					

 <b>A</b> - Parafuso Flang PHS 5x40 c/ pont - 08 UN	 <b>B</b> - Parafuso CH EST PHS 5x40 s/ pont - 40 UN	 <b>C</b> - Parafuso CH PHS 3,5 x 12 c/ pont - 115 UN	 <b>D</b> - Cantoneira angular 20 UN	 <b>E</b> - Parafuso Flang PHS 3,5x12 c/ pont - 50 UN
 <b>F</b> - Minifix parafuso 12 UN	 <b>G</b> - Minifix tambor 12x8,5 12 UN	 <b>H</b> - Cavilha 6x20 70 UN	 <b>I</b> - Cantoneira 02 furos zamac 11 UN	 <b>J</b> - Garra para fundo 50 UN
 <b>K</b> - Pregos 8 x 8 150 UN	 <b>L</b> - Parafuso CH PHS 3,5 x 25 c/ pont - 05 UN	 <b>M</b> - Tampa furo adesivo 04 UN	 <b>N</b> - Calço dobradiça 03 mm 16 UN	 <b>O</b> - Dobradiça 26 mm curva 16 UN
 <b>P</b> - Corrediça telescópica 350 mm 02 PAR	 <b>Q</b> - Pé quadrado regulável 08 UN	 <b>R</b> - Parafuso CH PHS 3,5 x 25 c/ pont - 08 UN	 <b>S</b> - Parafuso CH PHS 3,5 x 10 c/ pont - 18 UN	 <b>U</b> - Puxador Pontual Self - 04 UN
				 <b>V</b> - Puxador Cover 256mm - 06 UN

# MONTAGEM PASSO A PASSO

- 1º - Identifique as peças e acessórios.
- 2º - Fixe os pés na base com parafusos Flang. PHS 5X40 c/ pont.
- 3º - Fixe as laterais inferiores e a divisõe inferiores na base com parafusos Ch EST PHS 5x40 s/ pont.
- 4º - Parafuse a prateleira inferior nas divisões inferiores com parafusos CH EST PHS 5x40 s/ pont.
- 5º - Fixe o tampo inferior nas laterais inferiores e nas divisões inferiores, com parafuso e tambor minifix e cavilhas 6x20.

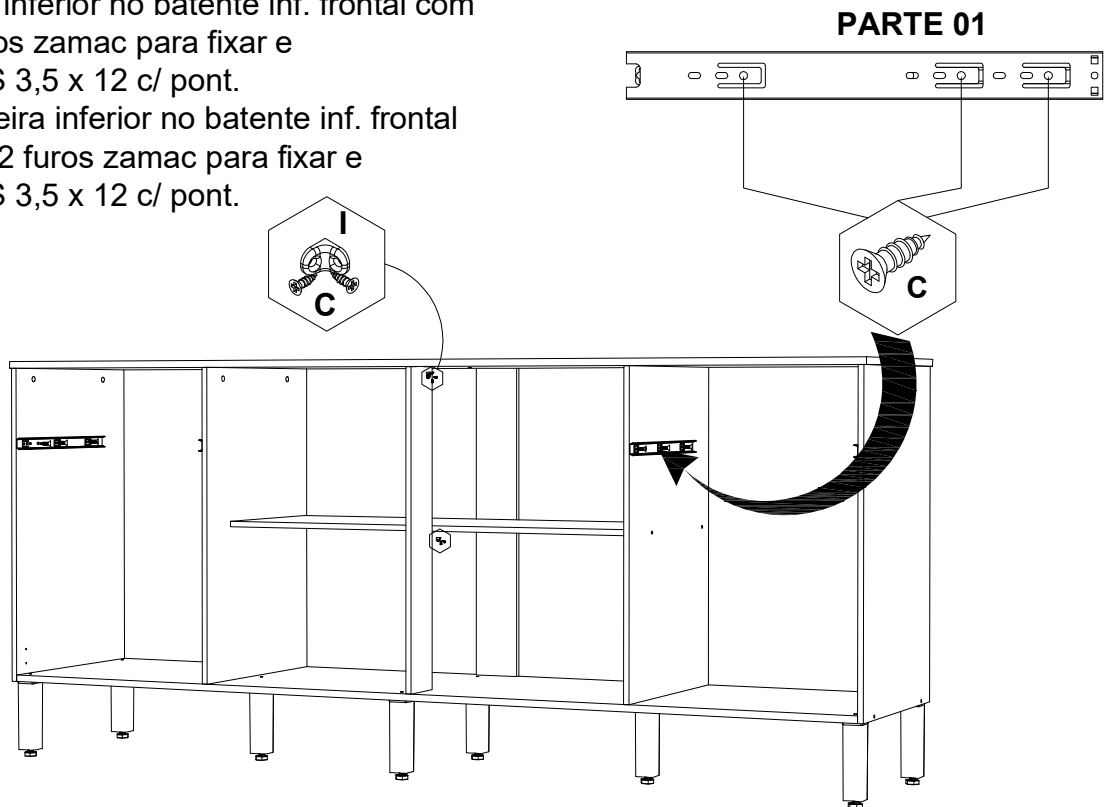


# MONTAGEM PASSO A PASSO

6º - Fixe as corrediças com Parafuso CH PHS 3,5 x 12 c/ pont.

7º - Fixe o tampo inferior no batente inf. frontal com cantoneira 02 furos zamac para fixar e Parafuso CH PHS 3,5 x 12 c/ pont.

8º - Fixe a prateleira inferior no batente inf. frontal com cantoneira 02 furos zamac para fixar e Parafuso CH PHS 3,5 x 12 c/ pont.



9º - Fixe as laterais Superiores no tampo inferior com com parafuso e tambor minifix e cavilhas 6x20.

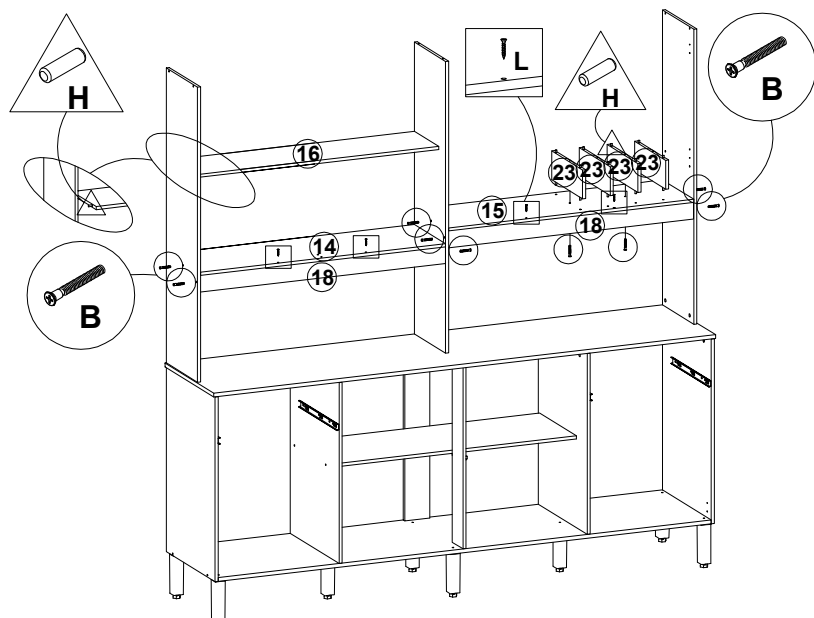
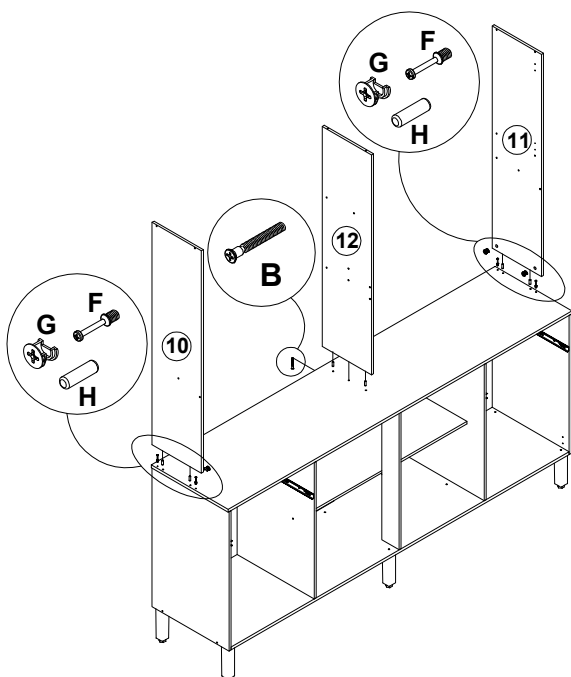
10º - Fixe a divisão superior no tampo inferior com parafusos CH EST PHS 5x40 s/ pont. e cavilhas 6x20.

11º - Fixe os suportes aéreo nas laterais sup. e na divisão sup., com parar. CH EST PHS 5x40 s/ pont.

12º - Fixe a base esq. do aéreo na lateral sup. esq. e na divisão sup. com parafusos CH EST PHS 5x40 s/ pont e cavilha 6x20. Depois fixe a base esq. do aéreo no suporte aéreo com parafuso CH PHS 3,5 x 25 c/ pont.

13º - Fixe a base da adega na lateral sup. dir. e na divisão sup. com parafusos CH EST PHS 5x40 s/ pont e cavilha 6x20. Depois fixe a base adega do aéreo no suporte aéreo com parafuso CH PHS 3,5 x 25 c/ pont.

14º - Fixe a prateleira sup. na lateral dir e na divisão sup. com cavilha 6x20.



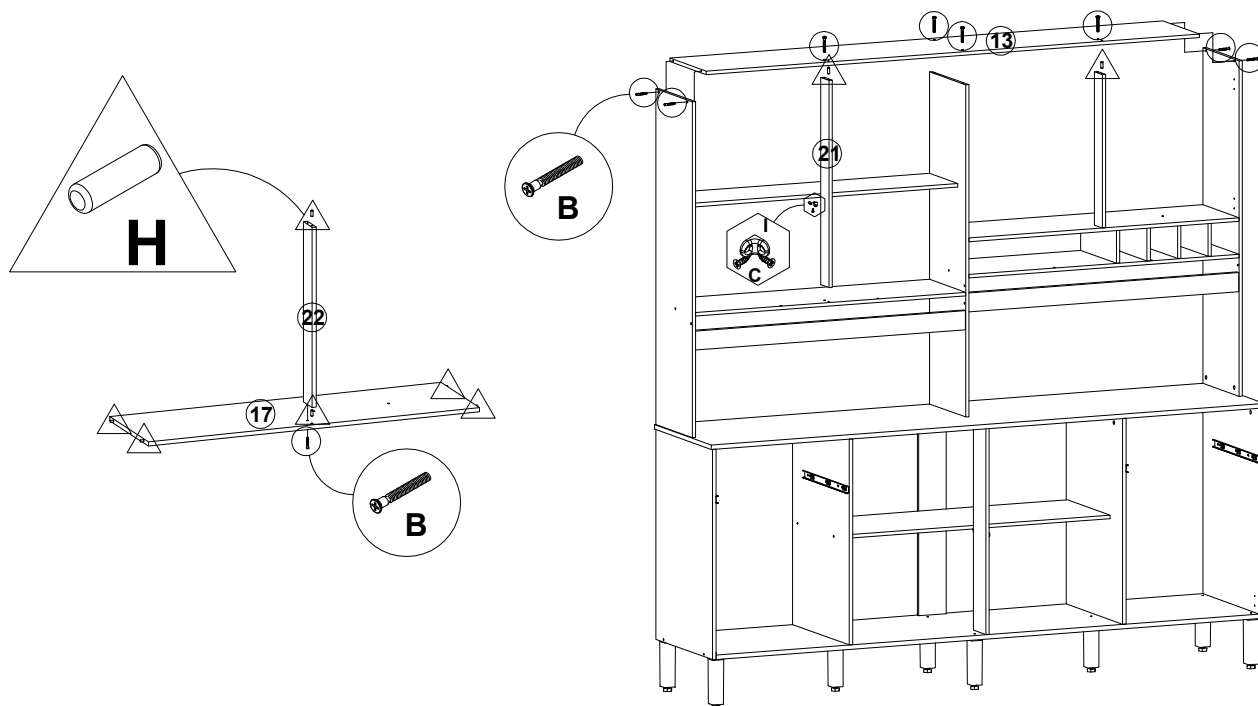
# MONTAGEM PASSO A PASSO

15° - Fixe o batente superior direito no tampo da adega com parafuso CH EST PHS 5x40 s/ pont e cavilha 6x20.

16° - Fixe o tampo da adega já com o batente, na divisão sup. e na lateral sup. dir. com cavilha 6x20..

17° - Fixe o tampo sup. nas laterais sup., na divisão sup. e nos batentes com parafuso CH EST PHS 5x40 s/ pont e cavilha 6x20.

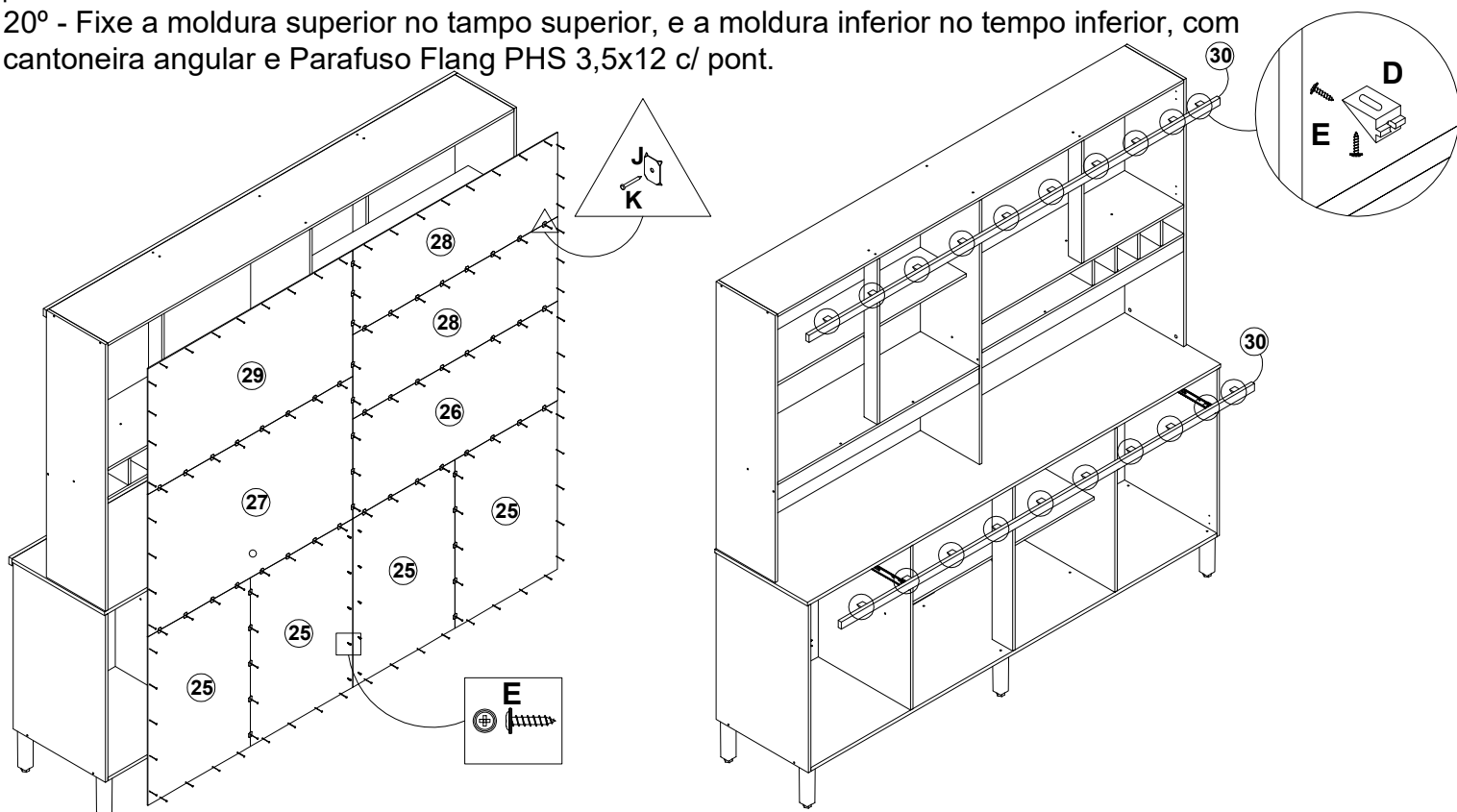
18° - Fixe a prateleira sup. no batente sup. esque. com cantoneira e parafuso 3,5x12.



19° - Fixe os fundos com prego 8x8, garra para fundo e parafuso Flang PHS 3,5x12 c/ pont.

\***IMPORTANTE:** Certifique-se de que a estrutura está no esquadro, e pregue os fundos traseiros com pregos 8x8 e garras para fundo.

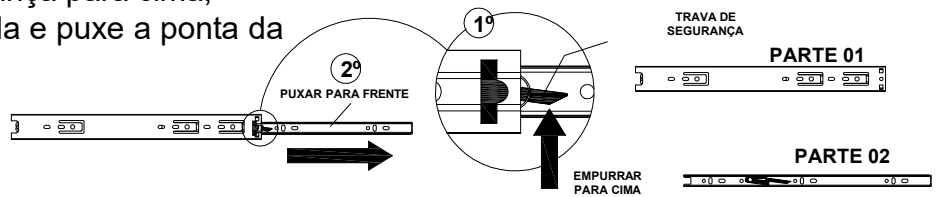
20° - Fixe a moldura superior no tampo superior, e a moldura inferior no tempo inferior, com cantoneira angular e Parafuso Flang PHS 3,5x12 c/ pont.



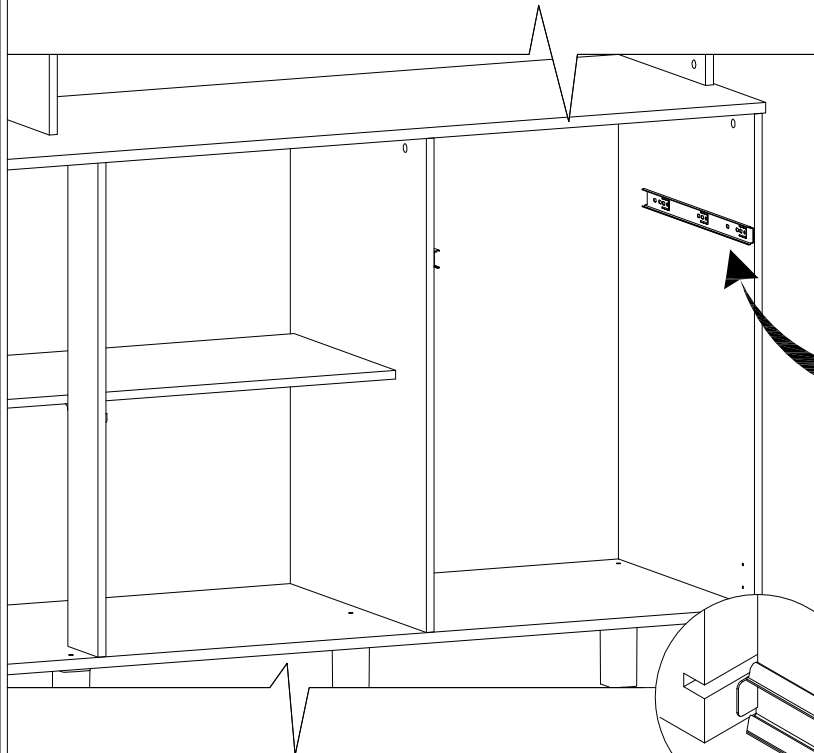
# MONTAGEM PASSO A PASSO

**21º** - Separe as duas partes da corredeira telescópica, seguindo os seguintes passos:

- \* 1 - Abra toda a corredeira;
- \* 2 - Empurre a trava de segurança para cima;
- \* 3 - Mantenha a trava levantada e puxe a ponta da corredeira para frente.



**22º** - Parafuse a parte **01 da corredeira (desenho abaixo)** na lateral inferior direita e na divisão inferior direita, seguindo as marcações, usando **03 parafusos** Ch. Ph. 3,5x10 c/ pt. para cada corredeira.



Fixe os parafusos nas furações indicadas

## MONTAGEM DA GAVETA:

**16º** - Fixe o traseiro de gaveta nas laterais de gaveta com parafusos Ch EST PHS 5x40 c/ pont e cavilhas 6x20.

**17º** - Fixe a frente de gaveta nas laterais com **cavilhas 6x20 com cola** e cantoneiras com parafusos CH PHS 4x12 c/ pont.

**18º** - Mantenha a estrutura no esquadro, encaixe o fundo de gaveta no rasgo da frente de gaveta e pregue-o nas laterais e no traseiro com pregos 8x8.

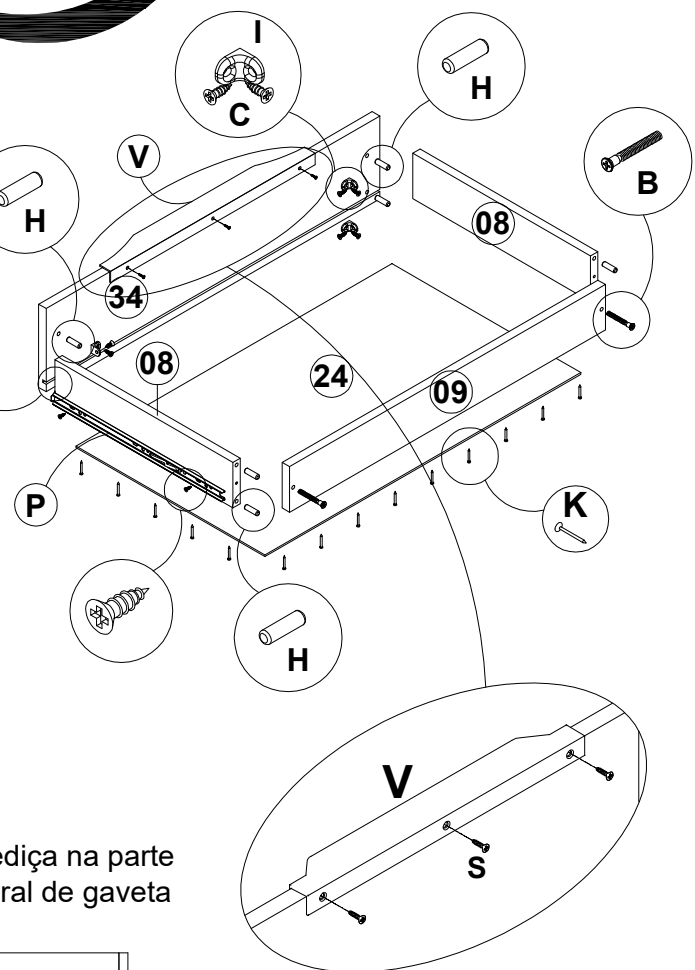
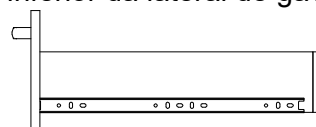
**19º** - Parafuse a parte 02 das corredeiras nas laterais de gaveta, de modo que o esbarrador fique virado para frente, utilizando parafusos CH PHS 4x12 c/ pont.

**20º** - Encaixe a gaveta com cuidado na corredeira fixada no kit, até ouvir um pequeno "clik".

**Atenção:** caso tenha dificuldades em encaixar a gaveta, não use a FORÇA. Retire a gaveta e com cuidado tente encaixá-la novamente.

Esbarrador para a frente da gaveta

Alinhar a corredeira na parte inferior da lateral de gaveta



# MONTAGEM PASSO A PASSO

## MONTAGEM DAS PORTAS:

21º - Encaixe as dobradiças nas furações das portas e fixe-as com parafusos CH PHS 4x12 c/ pont.

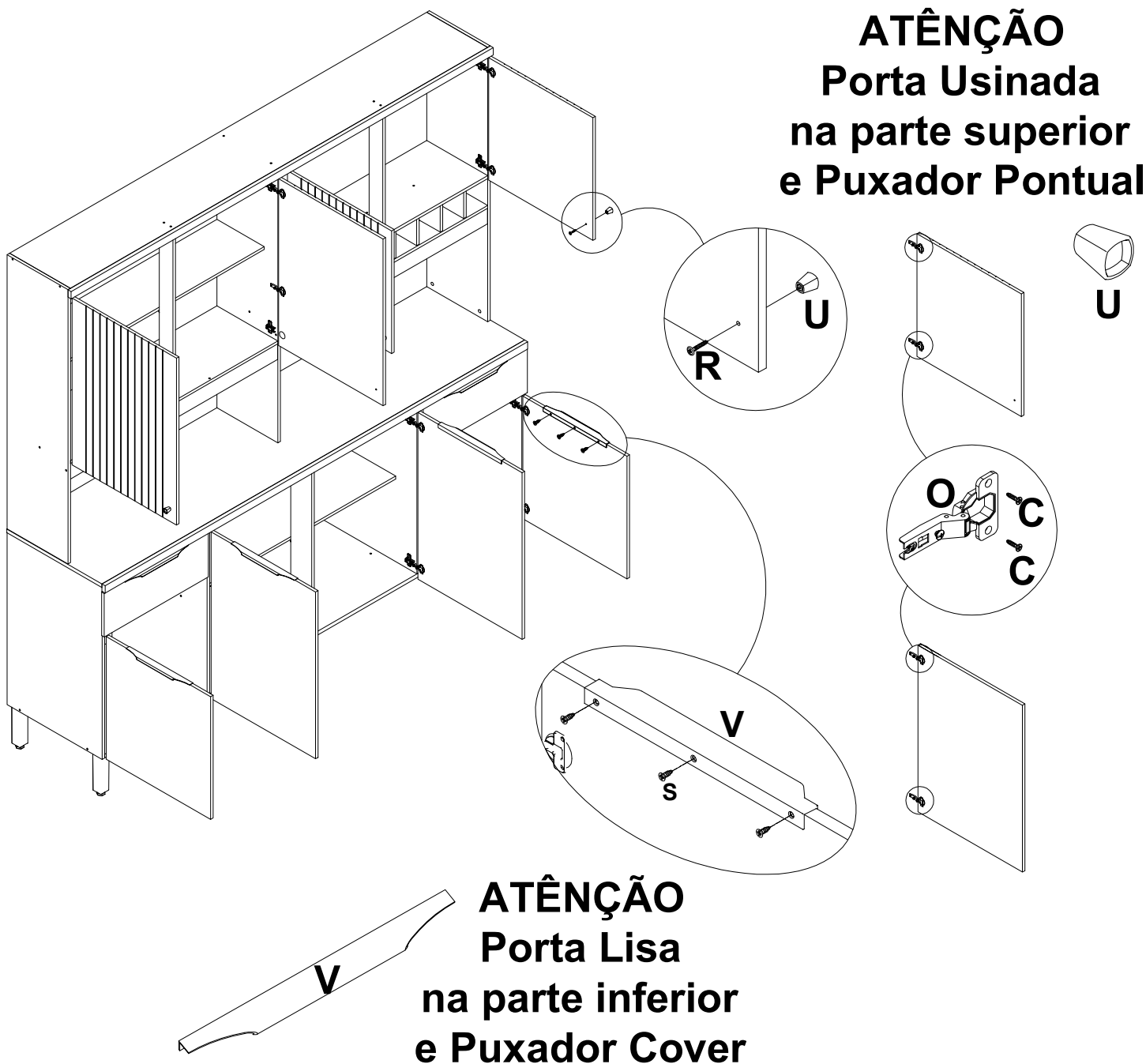
22º - Encaixe as dobradiças nos calços que estão fixados na estrutura do kit, apertando o parafuso central das dobradiças para unir as duas partes.

## PUXADOR PONTUAL

23º - Vaze as furações dos puxadores com os parafusos CH PHS 3,5x25 c/ pont e fixe os puxadores nas portas. **ATENÇÃO: As furações dos puxadores são pré-furadas. Certifique-se de que as portas estão em seus lugares corretos antes de vazar as furações, para não danificar as portas.**

## PUXADOR COVER

24º - Centralize o puxador na parte superior da porta e fixe com parafuso phs 3,5x10 c/ pont.



# Agora que você já comprou o seu móvel, ele merece ser montado do jeito certo.

Erros de montagem causam mais de **60%** dos danos em móveis.

## Por que contratar?

Tranquilidade do **início ao fim** da montagem



### PROFISSIONAIS QUALIFICADOS

Especialistas certificados na **MadeiraMadeira Serviços**.



### FERRAMENTAS PROFISSIONAIS

que **protegem** seus móveis.



### AGENDAMENTO EM 24 HORAS

escolha a data e o turno **ideais para** você.



### GARANTIA DE 3 MESES

de cobertura **completa**.

**Mais de 1 MILHÃO DE MONTAGENS**  
★ com avaliação **4.7** ★

#### Mariana S., São Paulo

"Chegaram no horário e montaram tudo rapidamente. Serviço incrível!"



#### Carlos R., Belo Horizonte

"Tentei montar sozinho e foi um desastre. Com a **MadeiraMadeira Serviços** ficou perfeito."



#### Ana P., Rio de Janeiro

"Agendamento ágil e **montagem pontual e perfeita**. Recomendo demais!"



**Agende agora pelo QR Code**

Madeira**Madeira** Serviços · Atendimento em todo o Brasil



Escaneie o QRCode