

Instruções de montagem

Assembly Instructions / Instrucciones de Montaje


DELMARCO

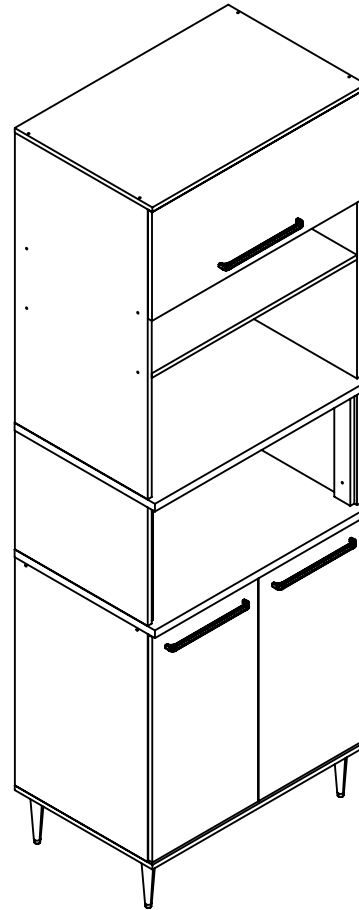


IS 0020

Instruções de montagem

Assembly Instructions / Instrucciones de Montaje

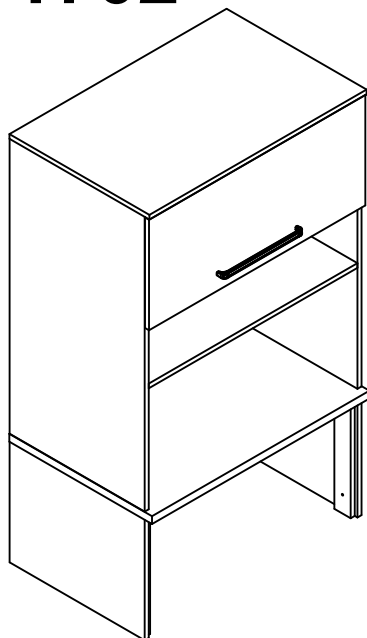

DELMARCO



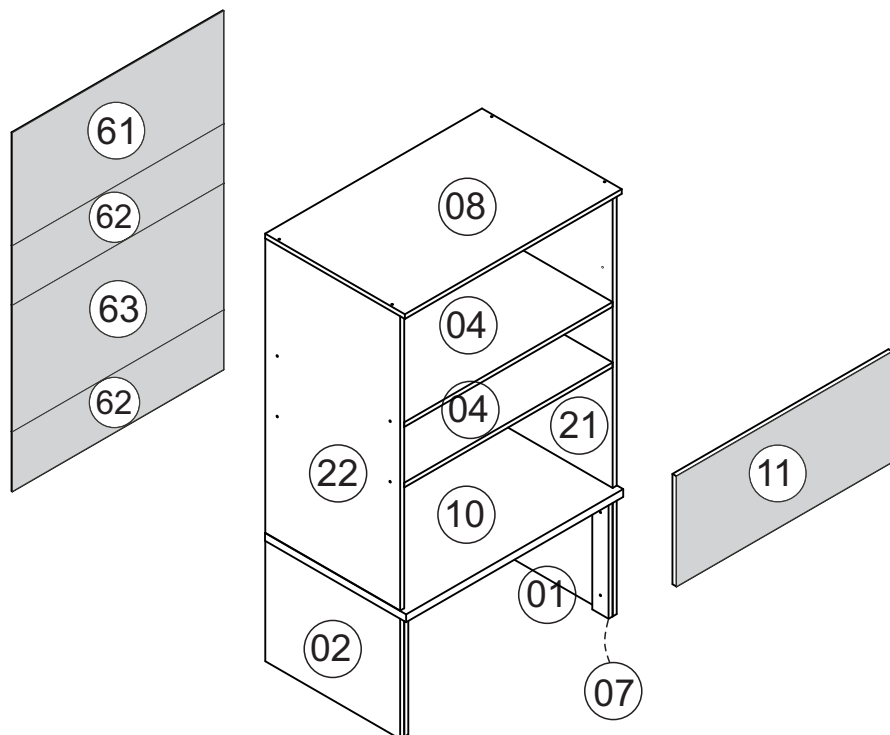
IS 1802

IS 1702

Instruções de montagem Assembly Instructions / Instrucciones de Montaje



REF	DESC	COMP	LARG	ESP	QTD.
IS1702-01	LATERAL DIR/LADO DERECHO/RIGHT SIDE	385	497	15	1
IS1702-02	LATERAL ESQ/LADO IZQUIERDO/LEFT SIDE	385	497	15	1
IS1702-04	PRATELERA/ESTANTE/SHELF	768	497	15	1
IS1702-07	APOIO FORNO/SOPORTE HORNO/	385	60	15	1
IS1702-08	CHAPEU/SOMBRERO/HAT	800	515	15	1
IS1702-10	TAMPO/TAPA/TOP	800	520	25	1
IS1702-11	PORTA/PUERTA/DOOR	796	352	15	1
IS1702-21	LATERAL DIR/LADO DERECHO/RIGHT SIDE	940	497	15	1
IS1702-22	LATERAL ESQ/LADO IZQUIERDO/LEFT SIDE	940	497	15	1
IS1702-61	COSTA/COSTA/COAST	790	366	3	1
IS1702-62	COSTA/COSTA/COAST	790	193	3	2
IS1702-63	COSTA/COSTA/COAST	790	410	3	1



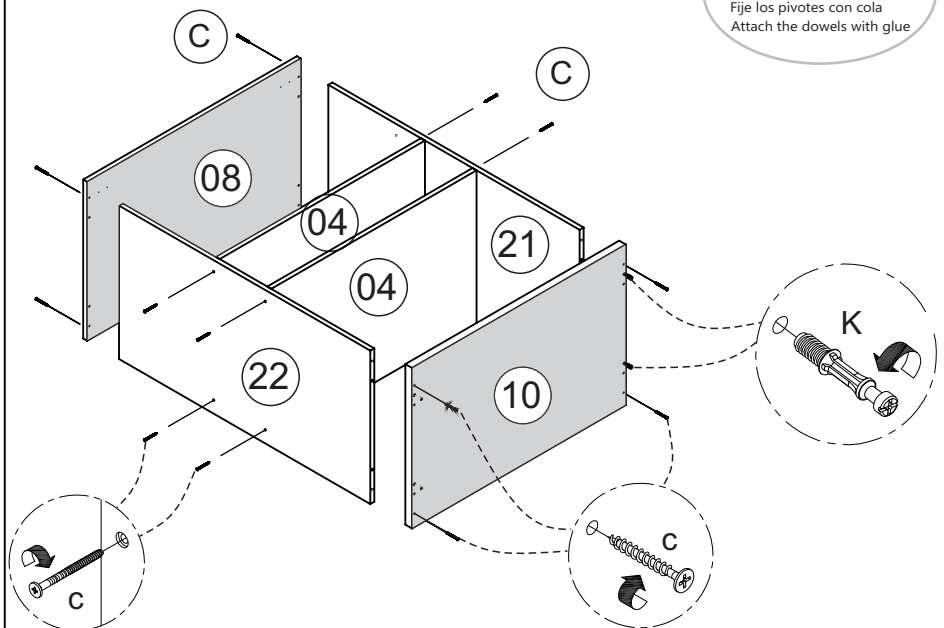
"IMPORTANTE LER COM ATENÇÃO E GUARDAR PARA EVENTUAIS CONSULTAS".

A		CAVILHA Ø6X30 CLAVIJA Ø6X30 WOOD DOWEL Ø6X30	24
B		PARAFUSO CC 3,5X14 TORNILLO CC 3,5X14 SCREW CC 3,5X14	02
C		PARAFUSO CC 3,5X40 TORNILLO CC 3,5X40 SCREW CC 3,5X40	20
DB		DOBRADEIRA BISAGRA HINGE	02
F		PARAFUSO CF 4,5X50 TORNILLO CF 4,5X50 SCREW CF 4,5X50	01
M		PREGO 10X10 CLAVO 10X10 NAIL	55
Z		PARAFUSO CF 3,5X25 TORNILLO CF 3,5 X 25 SCREW CF 3,5X25	09
U		ADESIVO TAPA FURO ADHESIVO STICKER	06
V		COLA PEGAMENTO GLUE	01
PX		PUXADOR TIRADOR HANDLE	01
G		SUPORE FIXAÇÃO SOPORTE DE FIJACIÓN FIXING SUPPORT	01
H		PROTEÇÃO SUP CANTONEIRA PROTECCIÓN ANGLE BRACKET	01
I		BUCHA PLÁSTICA CASQUILLO BUSHING	01
X		FIXADOR COSTA FIJADOR DE ESPALDA BACK FIXER	12
J		TAMBOR MINIFIX TAMBOR MINIFIX MINIFIX DRUM	04
K		PARAFUSO MINIFIX TORNILLO MINIFIXO MINIFIX SCREW	04
P		PISTÃO PISTON PISTON	01

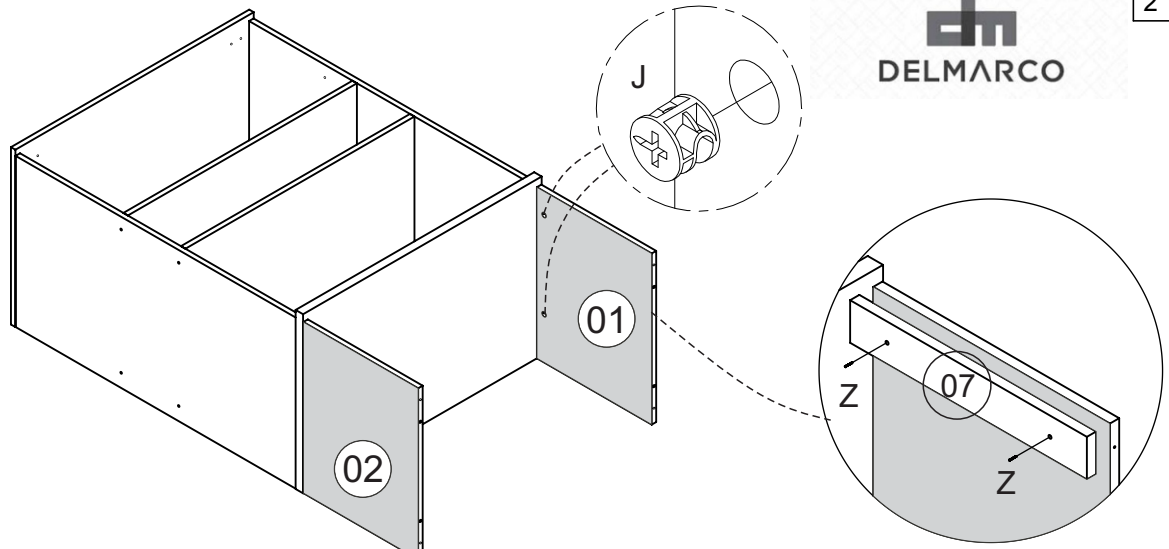
1

IS 1702

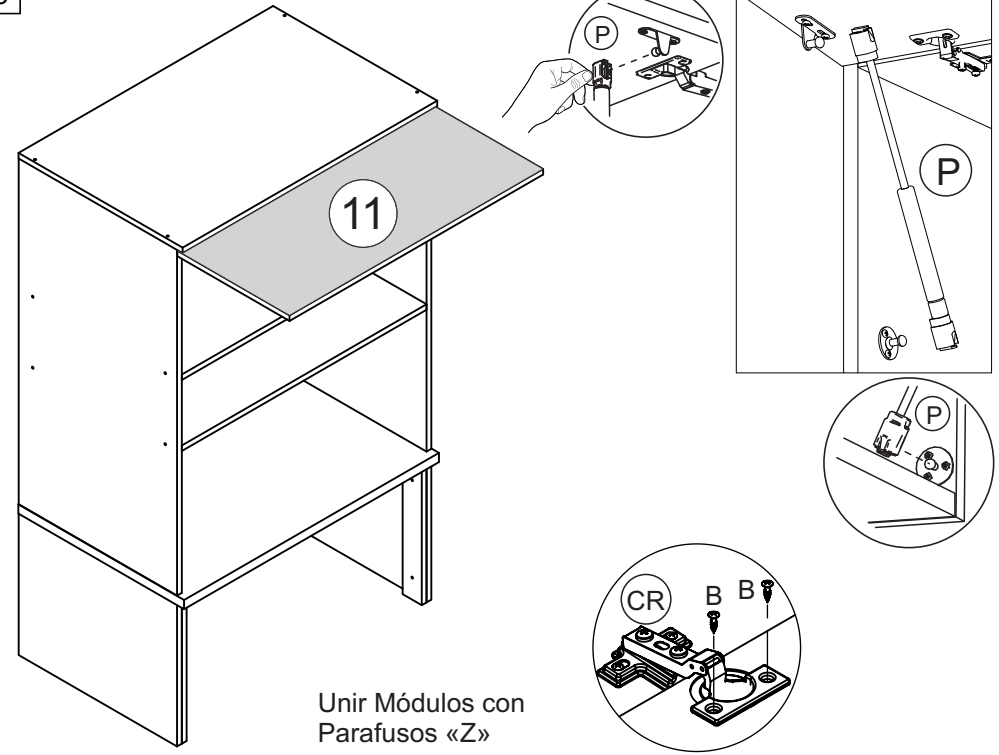
Fixar as cavilhas c/ cola
 Fije los pivotes con cola
 Attach the dowels with glue



2

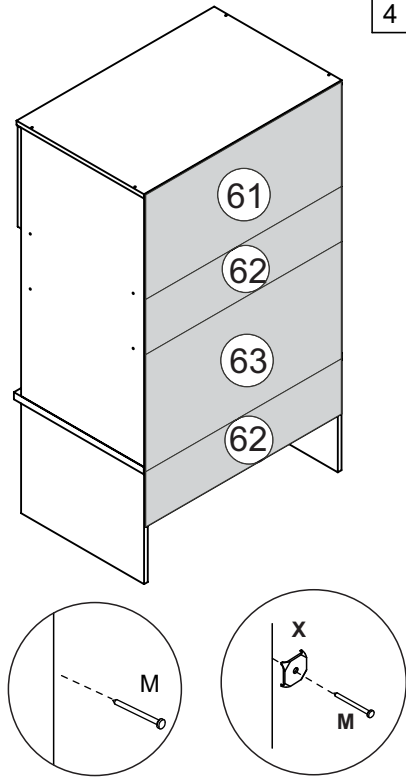


3

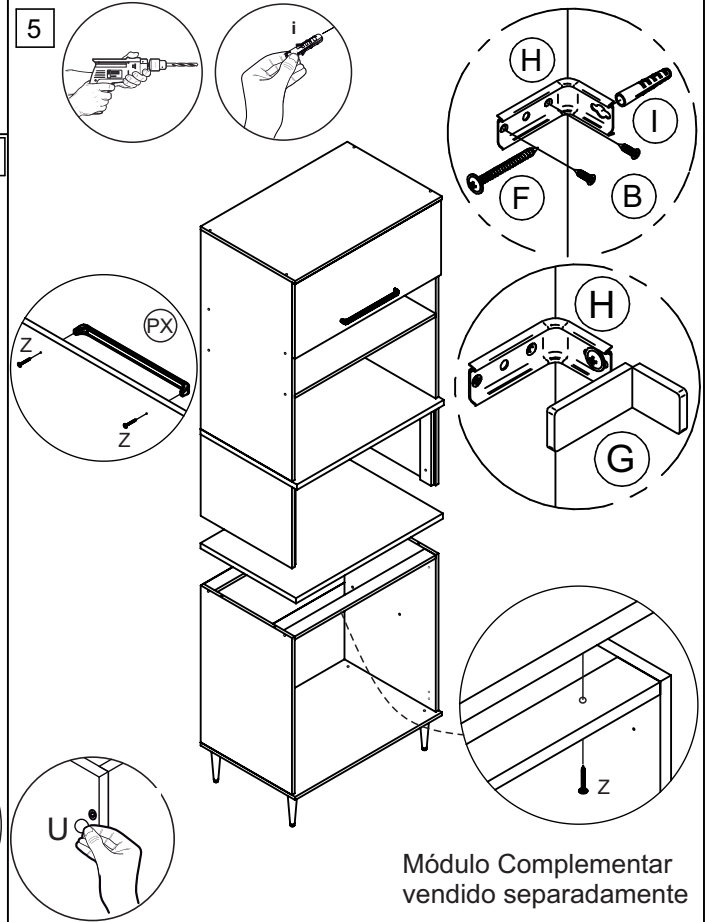


Unir Módulos con
 Parafusos «Z»

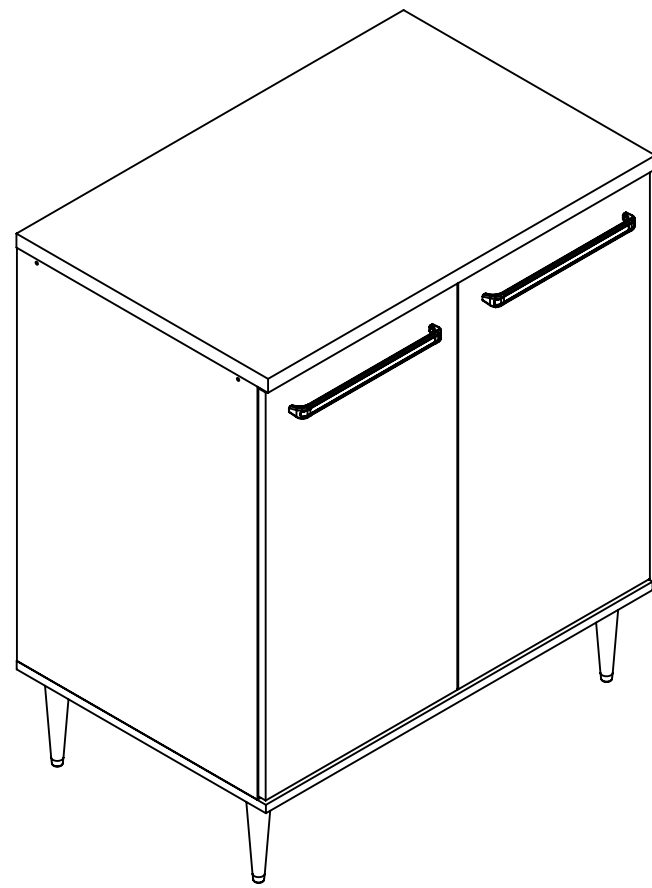
4



5



Módulo Complementar
 vendido separadamente

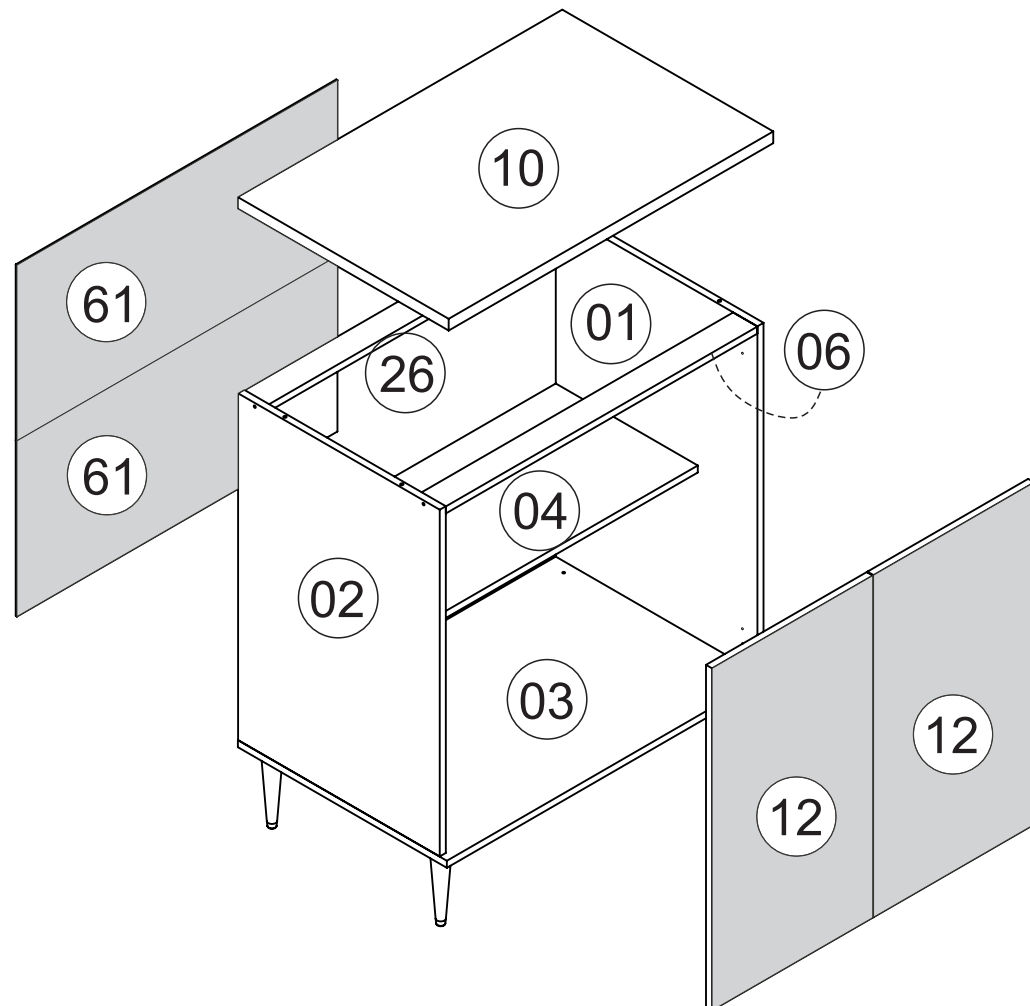


**Lista de ferragens
Hardware list
Lista de materiales**

A		CAVILHA Ø6X30 CLAVIJA Ø6X30 WOOD DOWEL Ø6X30	16
B		PARAFUSO CC 3,5X14 TORNILLO CC 3,5X14 SCREW CC 3,5X14	02
C		PARAFUSO CC 3,5X40 TORNILLO CC 3,5X40 SCREW CC 3,5X40	08
DB		DOBRADIÇA BISAGRA HINGE	04
F		PARAFUSO CF 4,5X50 TORNILLO CF 4,5X50 SCREW CF 4,5X50	05
Z		PARAFUSO CF 3,5X25 TORNILLO CF 3,5X25 SCREW CF 3,5X25	11
U		ADESIVO TAPA FURO ADHESIVO STICKER	04
G		PROTEÇÃO SUP CANTONEIRA PROTECCIÓN ANGLE BRACKET	01
H		SUPORTE FIXAÇÃO SOPORTE DE FIJACIÓN FIXING SUPPORT	01
I		BUCHA PLÁSTICA CASQUILLO BUSHING	01
M		PREGO 10X10 CLAVO 10X10 NAIL	45
V		COLA PEGAMENTO GLUE	01
PX		PUXADOR TIRADOR HANDLE	02
PE		PÉ PIE FOOT	04
X		FIXADOR COSTA FIJADOR DE ESPALDA BACK FIXER	05

Lista de peças / Parts lists / Lista de piezas

REF	DESC	COMP	LARG	ESP	QTD.
IS1501-01	LATERAL DIREITA/LADO DERECHO/RIGHT SIDE	740	497	15	1
IS1501-02	LATERAL ESQUERDA/LADO IZQUIERDO/LEFT SIDE	740	497	15	1
IS1501-03	BASE/BASE/BASE	799	515	15	1
IS1501-04	PRATELEIRA/ESTANTE/SHELF	768	350	15	1
IS1501-06	TRAVESSA FRONTAL/TRAVESAN~I/LONG PLATE	768	60	15	1
IS1501-10	TAMPO/TAPA/TOP	800	520	25	1
IS1501-12	PORTA/PUERTA/DOOR	396	730	15	2
IS1501-26	TRAVESSA TRASERA/TRAVESAN~I/LONG PLATE	768	60	15	1
IS1501-61	COSTA/FONDO/BACK	375	790	3	2



FERRAMENTAS NECESSÁRIAS:
HERRAMIENTAS NECESARIAS:
NECESSARY TOOLS:

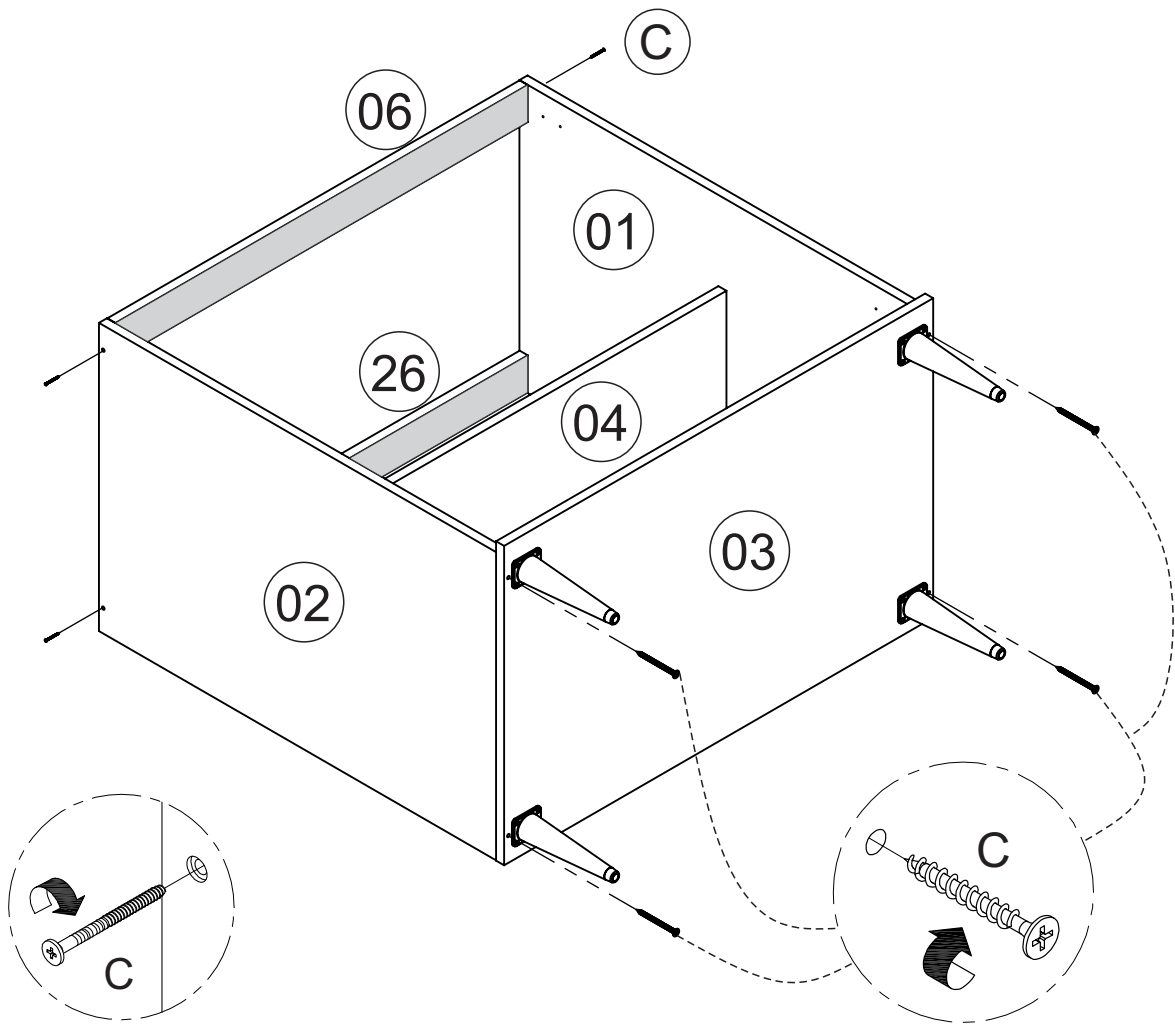


**"IMPORTANTE LER COM ATENÇÃO
E GUARDAR PARA EVENTUAIS
CONSULTAS".**

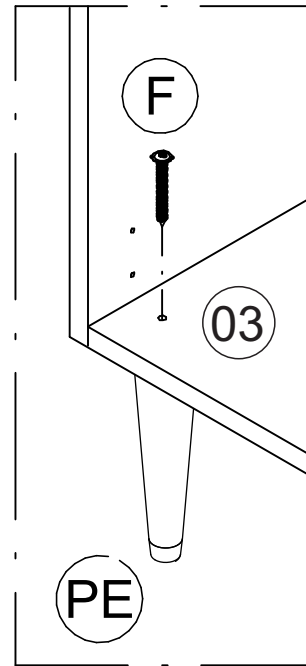
"IMPORTANTE LEER CON ATENCIÓN Y GUARDAR PARA
EVENTUALES CONSULTAS".

"IMPORTANT TO READ CAREFULLY AND SAVE FOR ANY
QUERIES".

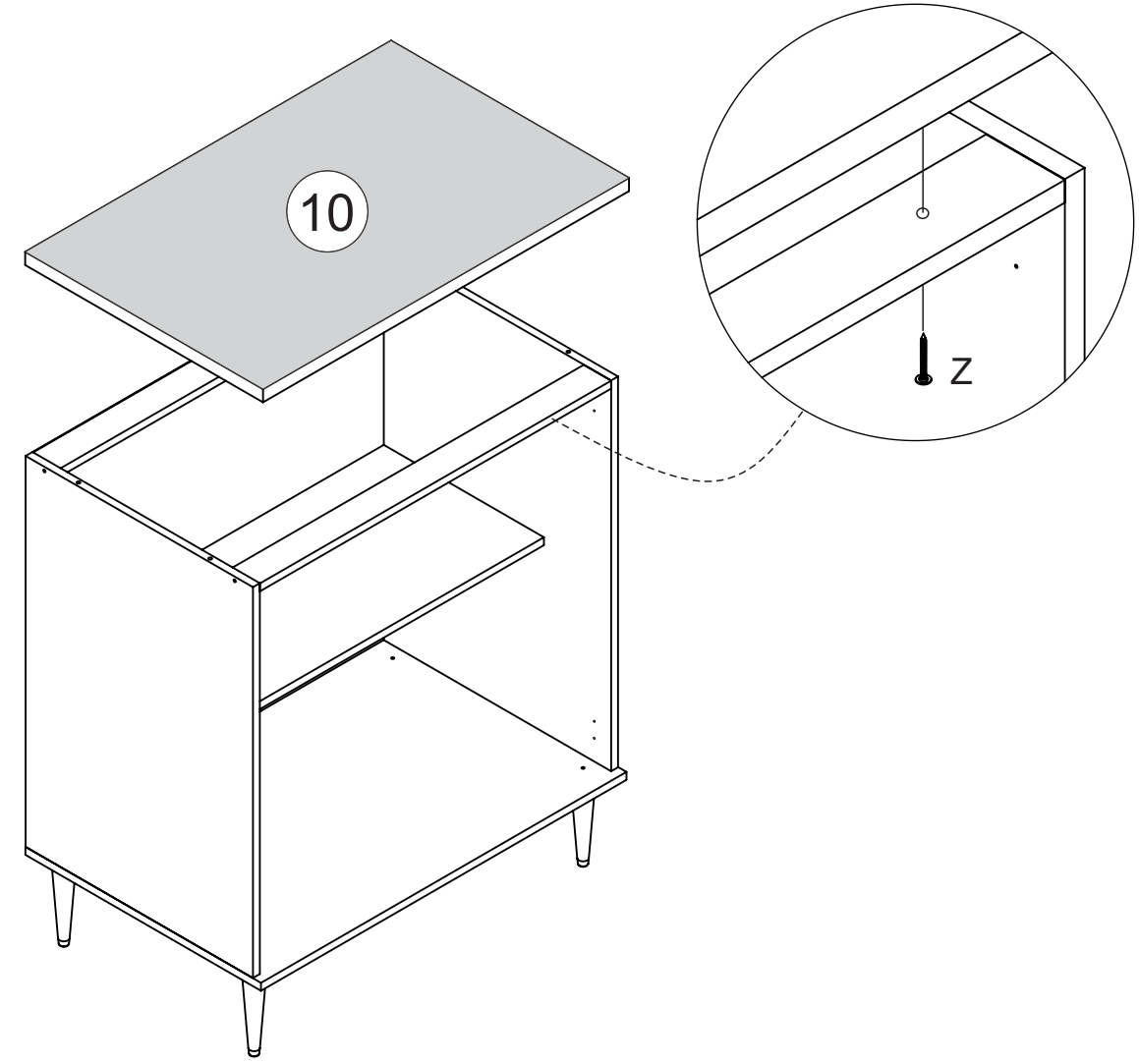
01



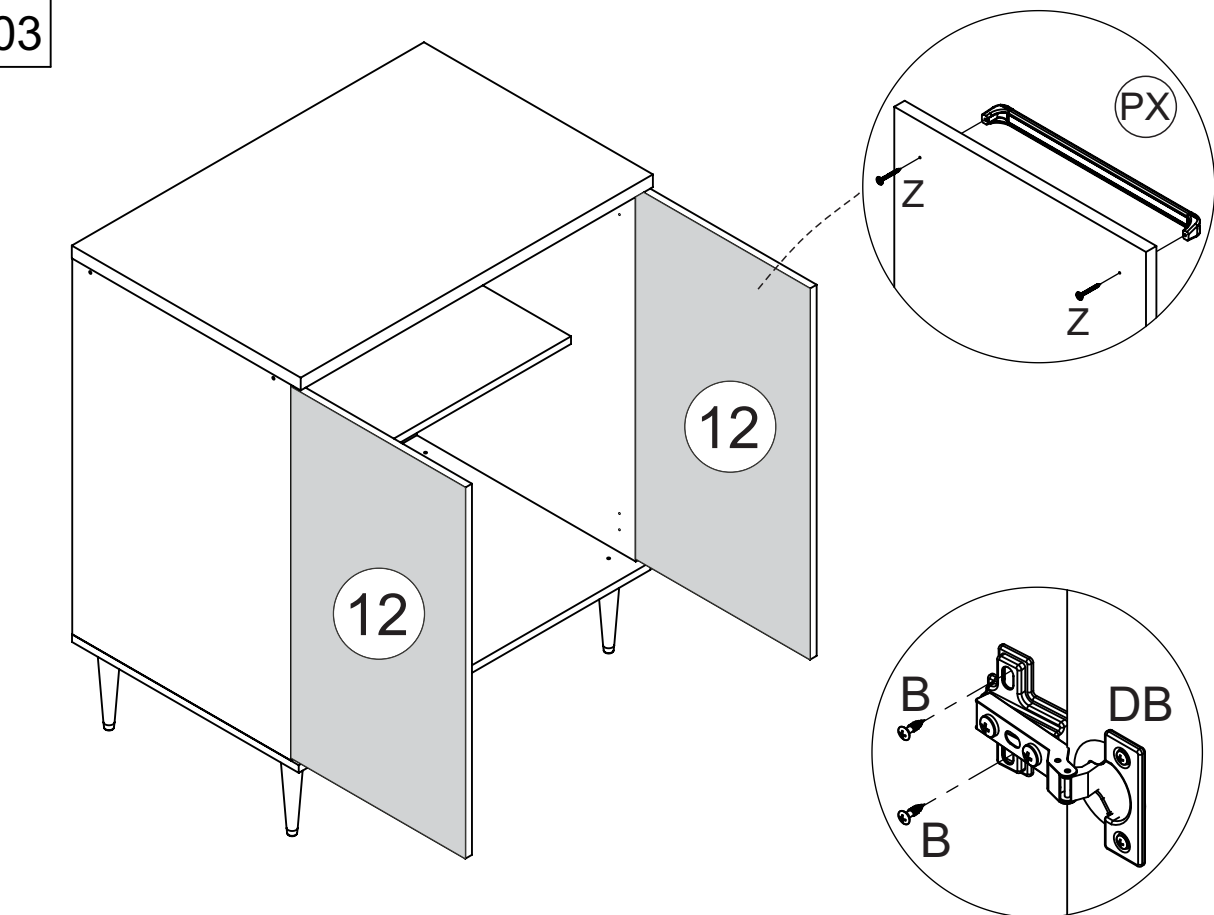
Fixar as cavilhas c/ cola
Fije los pivotes con cola
Attach the dowels with glue



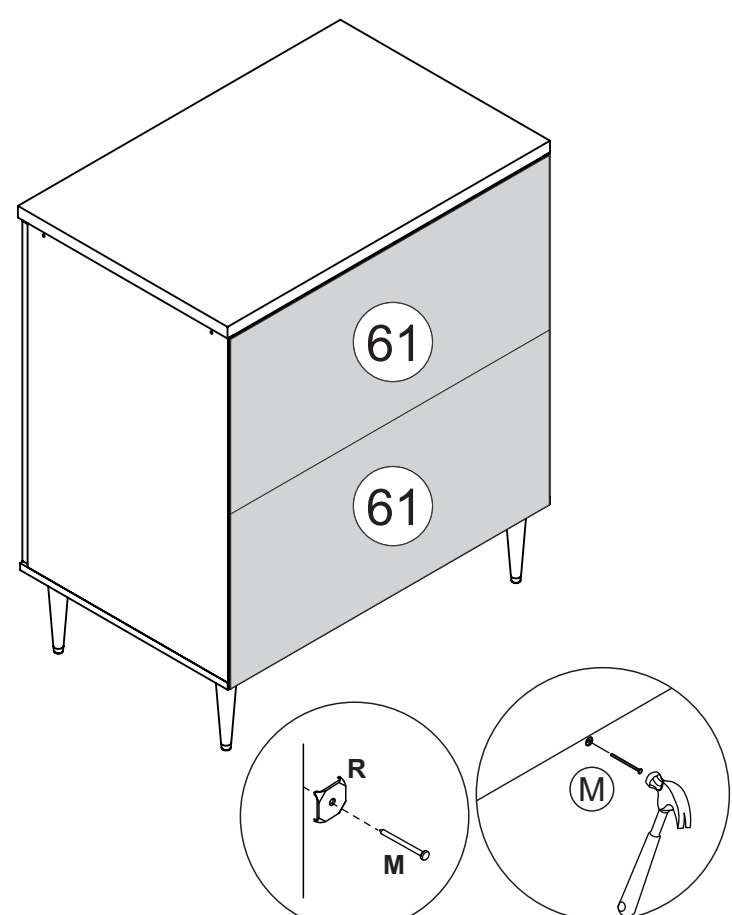
02



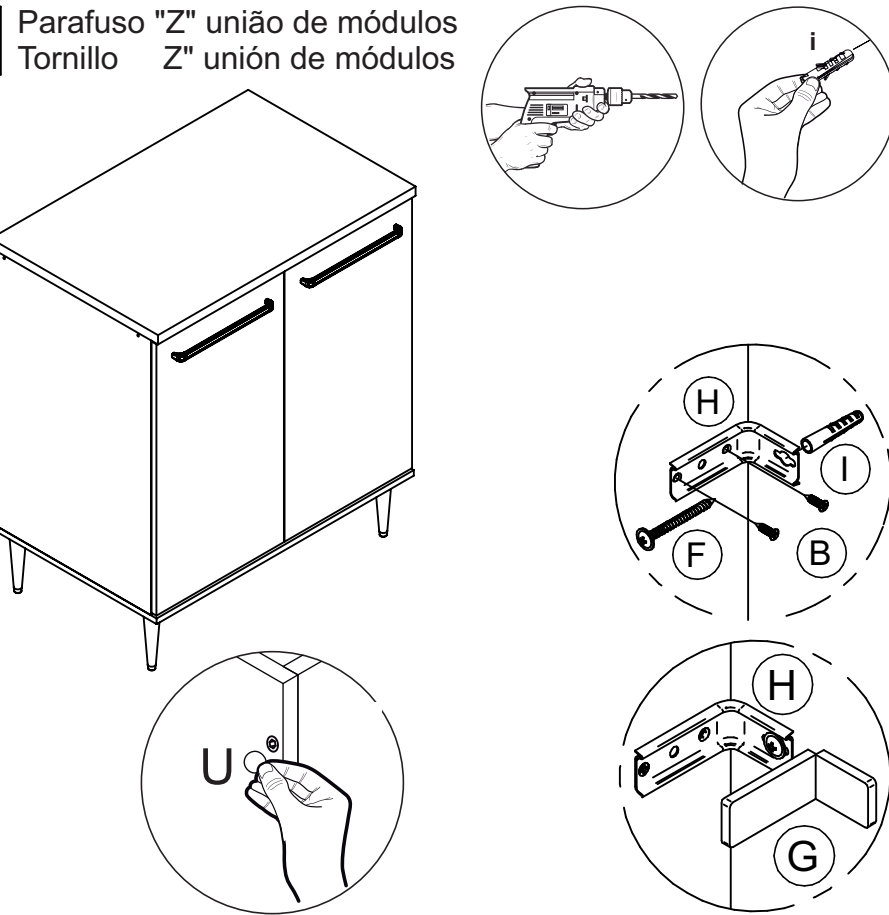
03

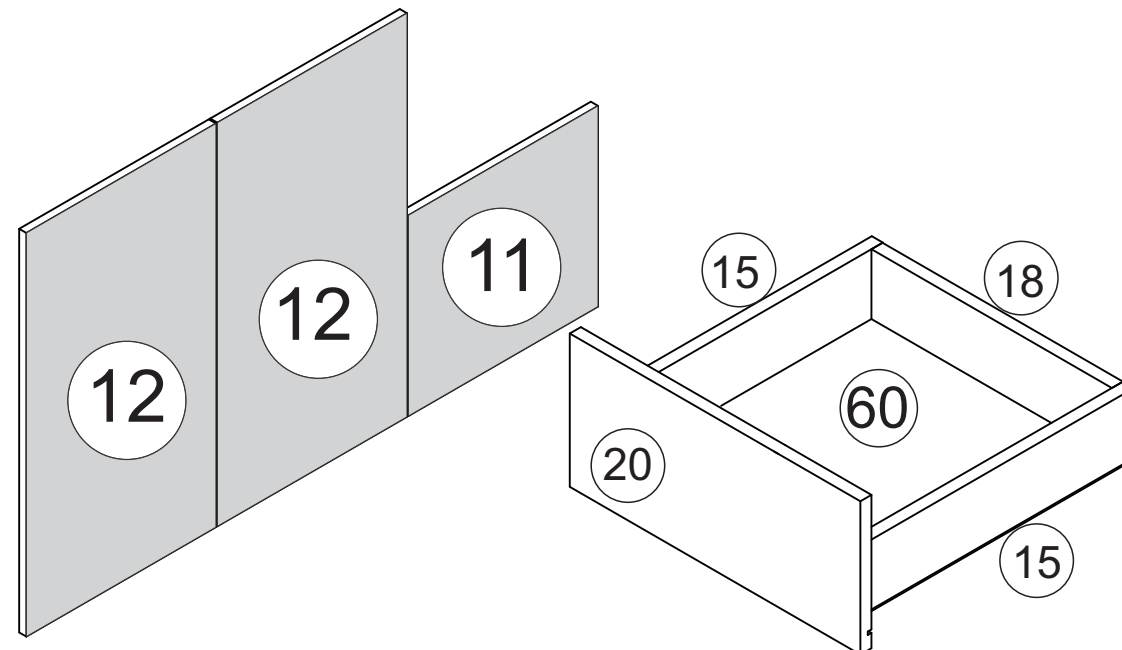
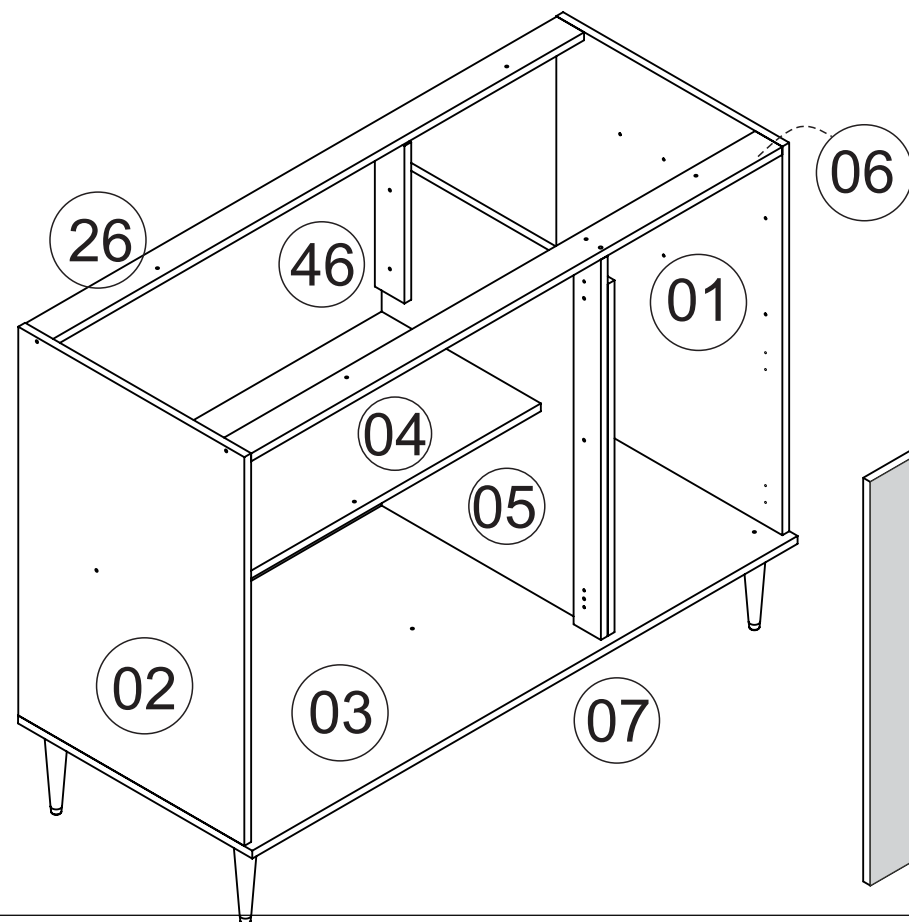
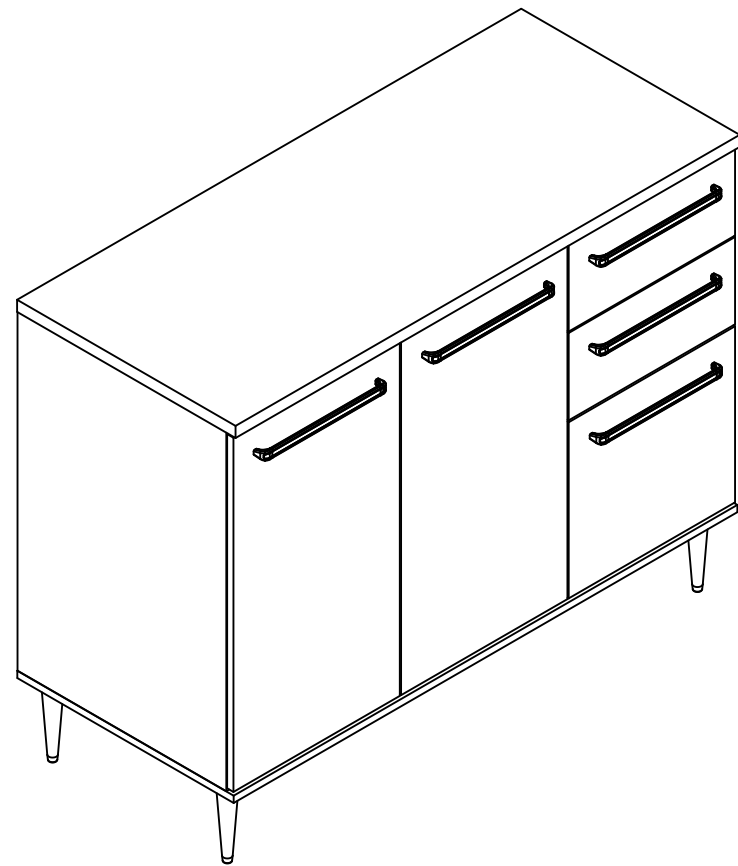


04



05





A		CAVILHA Ø6X30 CLAVIJA Ø6X30 WOOD DOWEL Ø6X30	23
B		PARAFUSO CC 3,5X14 TORNILLO CC 3,5X14 SCREW CC 3,5X14	22
C		PARAFUSO CC 3,5X40 TORNILLO CC 3,5X40 SCREW CC 3,5X40	17
DB		DOBRADIÇA BISAGRA HINGE	06
F		PARAFUSO CF 4,5X50 TORNILLO CF 4,5X50 SCREW CF 4,5X50	06
M		PREGO 10X10 NAIL	80
Z		PARAFUSO CF 3,5X25 TORNILLO CF 3,5 X 25 SCREW CF 3,5X25	23
U		ADESIVO TAPA FURO ADHESIVO STICKER	05
V		COLA PEGAMENTO GLUE	01
PE		PÉ PIÉ FOOT	05
PX		PUXADOR TIRADOR HANDLE	05
G		SUPORTE FIXAÇÃO SOPORTE DE FIJACIÓN FIXING SUPPORT	01
H		PROTEÇÃO SUP CANTONEIRA PROTECCIÓN ANGLE BRACKET	01
I		BUCHA PLÁSTICA CASQUILLO BUSHING	01
CR		CORREDIÇA 350 CORREDERA SLIDE	02
X		FIXADOR COSTA FIJADOR DE ESPALDA BACK FIXER	08

Lista de ferragens
Lista de materiales
Hardware list

Lista de peças / Parts lists / Lista de piezas

REF	DESC	COMP	LARG	ESP	QTD.
IS1500-01	LATERAL DIREITA/LADO DERECHO/RIGHT SIDE	740	497	15	1
IS1500-02	LATERAL ESQUERDA/LADO IZQUIERDO/LEFT SIDE	740	497	15	1
IS1500-03	BASE/BASE/BASE	1199	515	15	1
IS1500-04	PRATELEIRA/ESTANTE/SHELF	784	350	15	1
IS1500-05	DIVISAO/DIVISION/DIVISION	670	497	15	1
IS1500-06	TRAVESSA FRONTAL/TRAVESAN~I/LONG PLATE	1168	60	15	1
IS1500-07	PILASTRA/PILLAR/PILAR	724	60	15	1
IS1500-11	PORTA/PUERTA/DOOR	396	363	15	1
IS1500-12	PORTA/PUERTA/DOOR	396	730	15	2
IS1500-15	LATERAL GAVETA/CAJÓN LATERAL/SIDE DRAWER	380	82	15	4
IS1500-18	COSTA GAVETA/FONDO DEL CAJÓN/FONDO/BACK	314	82	15	2
IS1500-20	FRENTE GAVETA/FRENTE DE CAJÓN/DRAWER FRONT	396	180	15	2
IS1500-26	TRAVESSA TRASERA/TRAVESAN~I/LONG PLATE	1168	60	15	1
IS1500-46	TRAVESSA SUSTENTACAO/TRAVESAN~I/LONG PLATE	300	65	15	1
IS1500-60	COSTA/FONDO/BACK	383	342	3	2
IS1500-61	COSTA/FONDO/BACK	373	1190	3	2

J		TAMBOR MINIFIX TAMBOR MINIFIX MINIFIX DRUM	04
K		TAMBOR MINIFIX TORNILLO MINIFIXO MINIFIX SCREW	04



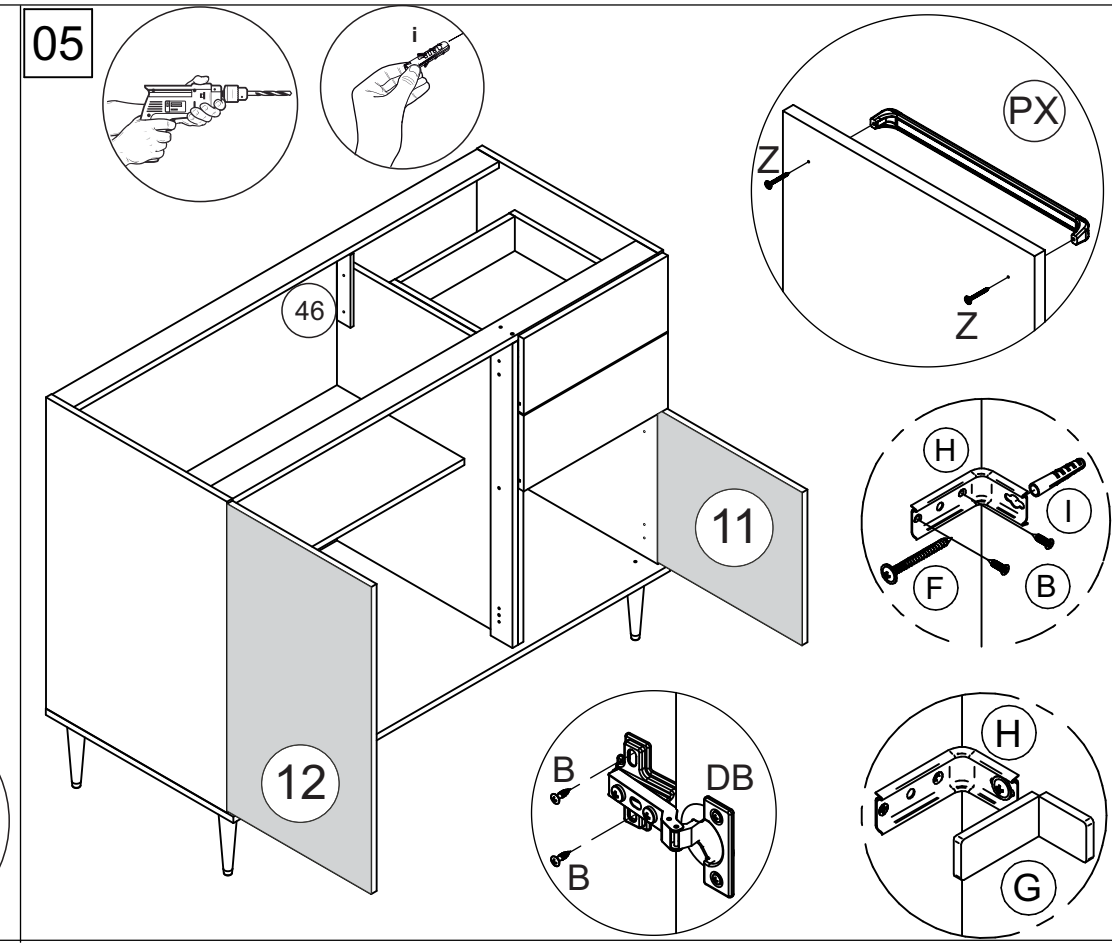
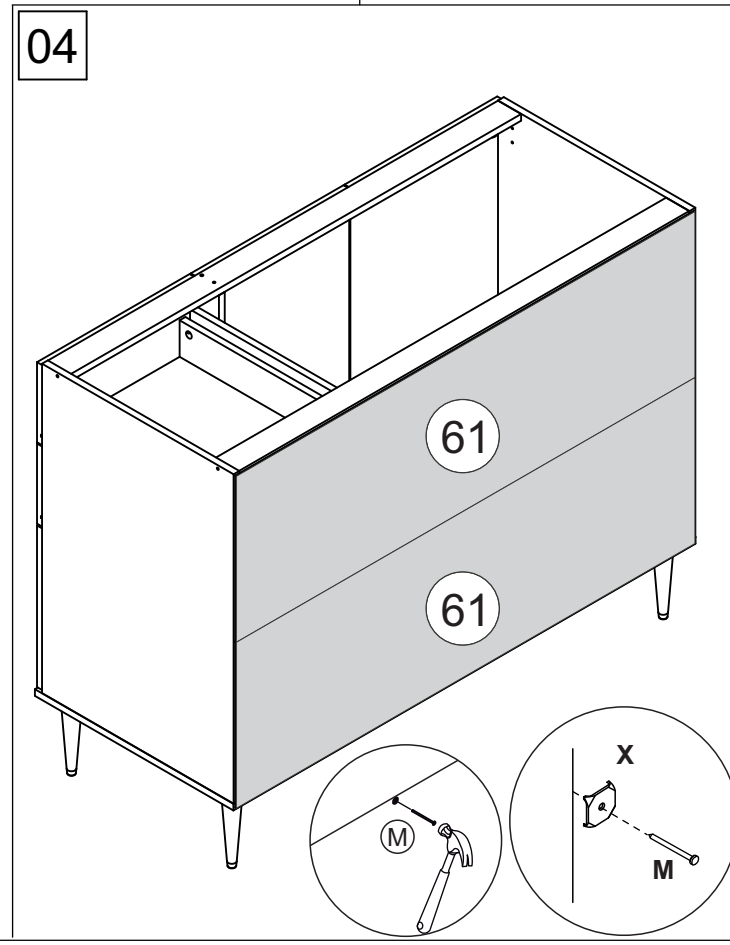
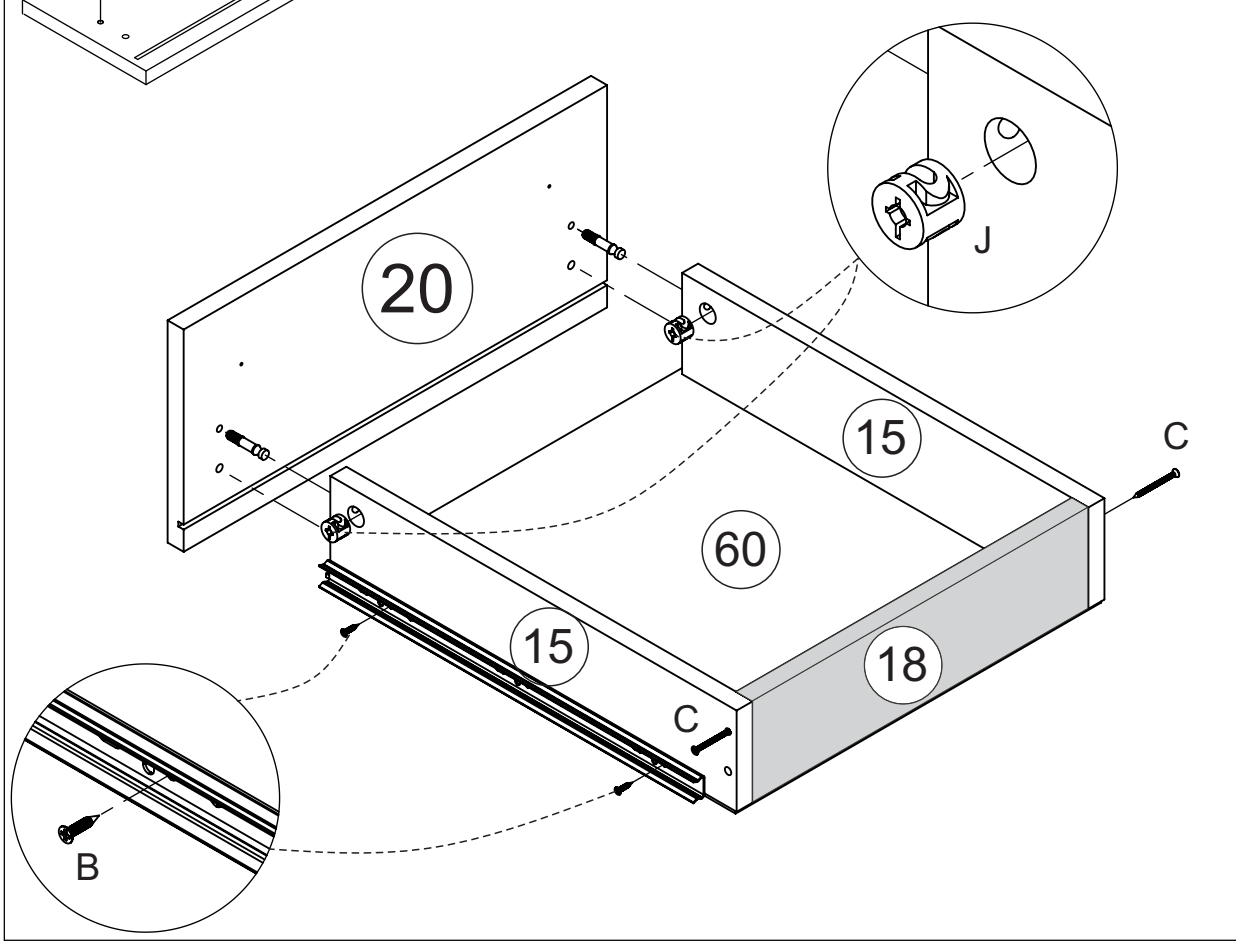
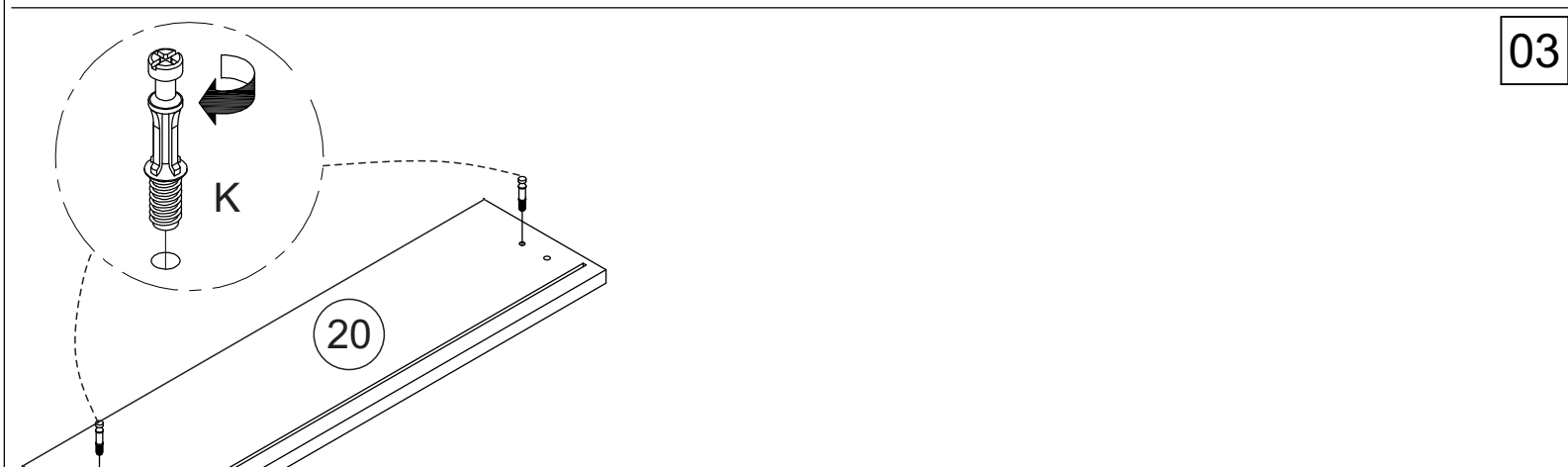
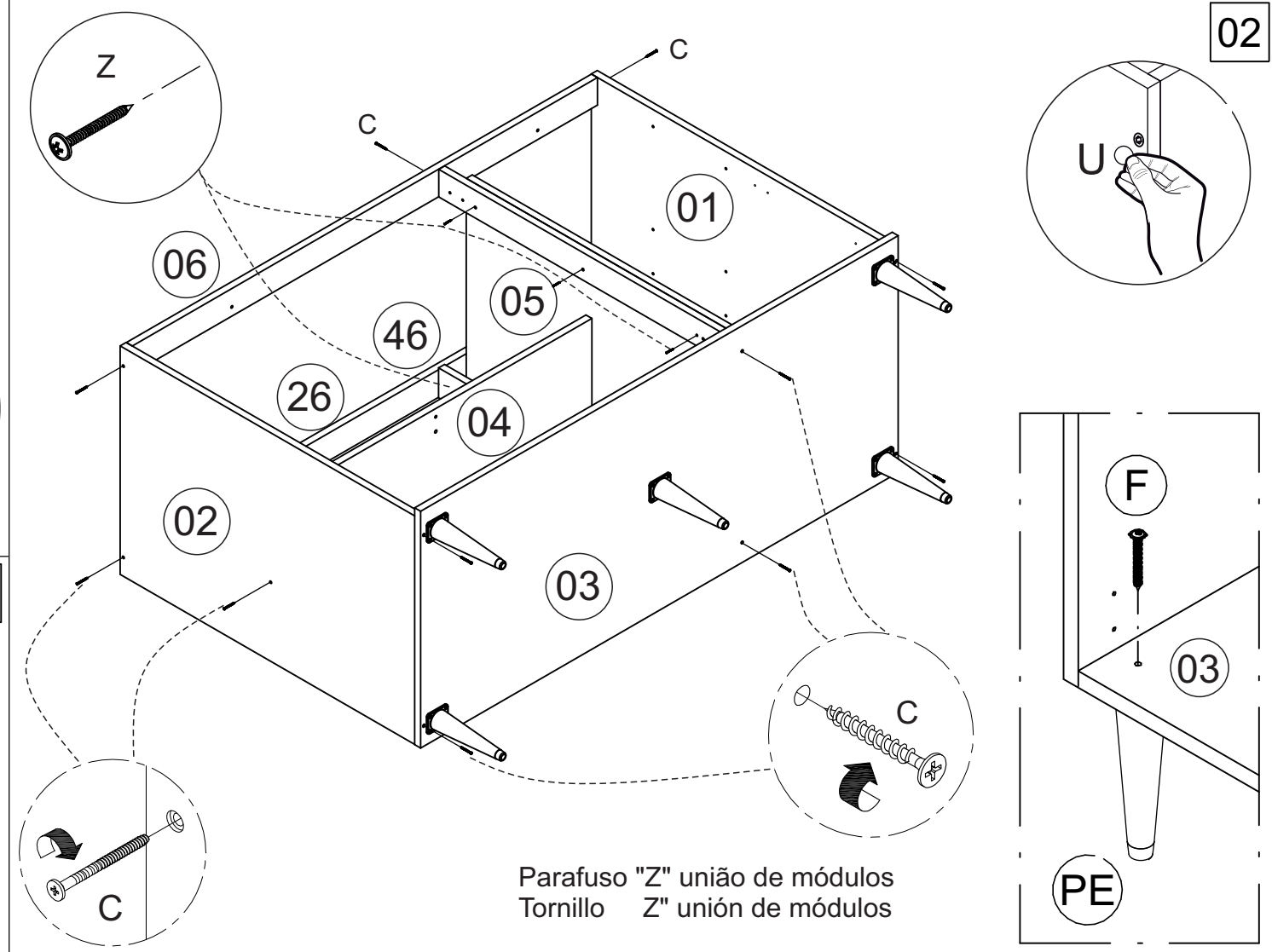
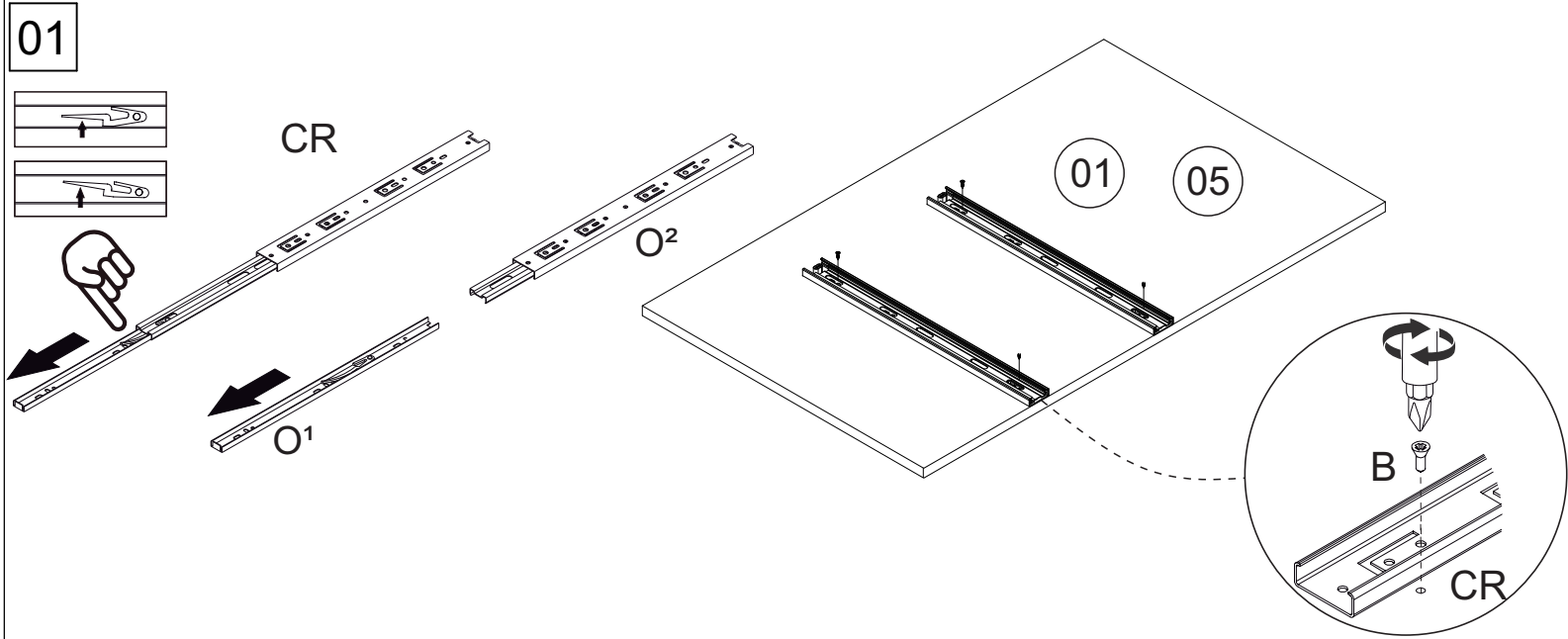
FERRAMENTAS NECESSÁRIAS:
HERRAMIENTAS NECESARIAS:
NECESSARY TOOLS:



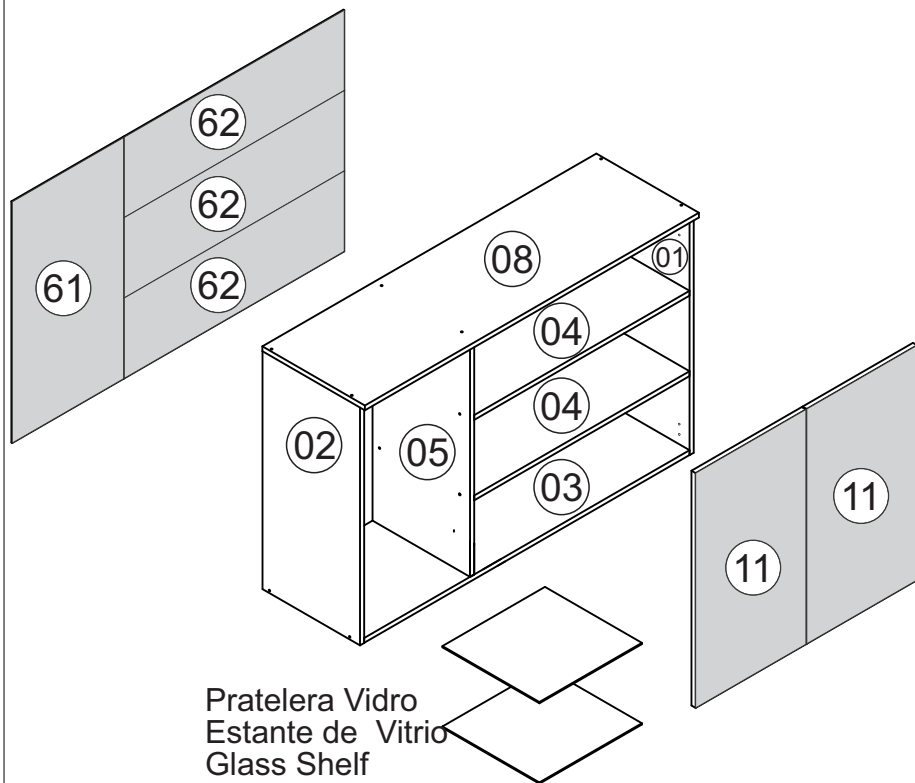
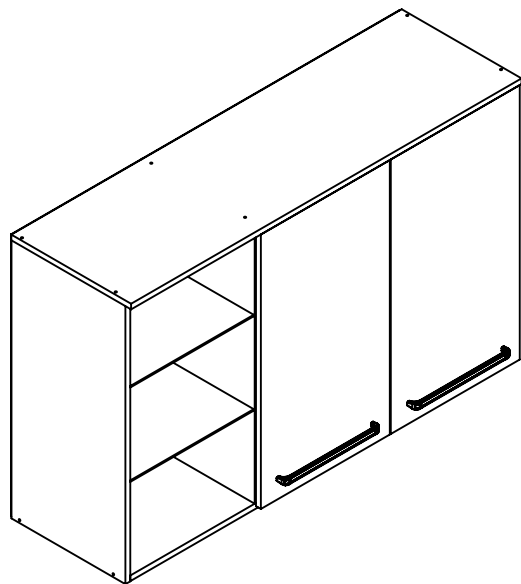
"IMPORTANTE LER COM ATENÇÃO E GUARDAR PARA EVENTUAIS CONSULTAS".

"IMPORTANTE LEER CON ATENCIÓN Y GUARDAR PARA EVENTUALES CONSULTAS".

"IMPORTANT TO READ CAREFULLY AND SAVE FOR ANY QUERIES".



IS 1630 Aereo 120



A		CAVILHA Ø6X30 CLAVIJA Ø6X30 WOOD DOWEL Ø6X30	20
B		PARAFUSO CC 4X14 TORNILLO CC 4X14 SCREW CC 4X14	06
C		PARAFUSO CC 4X40 TORNILLO CC 4X40 SCREW CC 4X40	20
DB		DOBRADIÇA BISAGRA HINGE	04
F		PARAFUSO CF 4,5X50 TORNILLO CF 4,5X50 SCREW CF 4,5X50	03
M		PREGO 10X10 CLAVO 10X10 NAIL	65
U		ADESIVO TAPA FURO ADHESIVO STICKER	06
X		FIXADOR COSTAS FIJADOR PRARA FONDO BACK SUPPORT	15
Z		PARAFUSO CC 4X30 TORNILLO CC 4X30 SCREW CC 4X30	08
G		SUPORTE FIXAÇÃO SOPORTE DE FIJACIÓN FIXING SUPPORT	03
H		PROTEÇÃO SUP CANTONEIRA PROTECCIÓN ANGLE BRACKET	03
I		BUCHA PLÁSTICA CASQUILLO BUSHING	03
PX		PUXADOR TIRADOR HANDLE	02
V		COLA PEGAMENTO GLUE	01
w		PARAFUSO CF 4,5X50 TORNILLO CF 4,5X50 SCREW CF 4,5X50	08

Assembly Instructions / Instrucciones de Montaje
Instruções de Montagem /

FERRAMENTAS NECESSÁRIAS:
HERRAMIENTAS NECESARIAS:
NECESSARY TOOLS:



"IMPORTANTE LER COM ATENÇÃO E GUARDAR PARA EVENTUAIS CONSULTAS".

"IMPORTANTE LEER CON ATENCIÓN Y GUARDAR PARA EVENTUALES CONSULTAS".

"IMPORTANT TO READ CAREFULLY AND SAVE FOR ANY QUERIES".

Lista de peças / Parts lists / Lista de piezas

REF	DESC	COMP	LARG	ESP	QTD.
IS1630-01	LATERAL DIREITA/LADO DERECHO/RIGHT SIDE	740	350	15	1
IS1630-02	LATERAL ESQUERDA/LADO IZQUIERDO/LEFT SIDE	740	350	15	1
IS1630-03	BASE/BASE/BASE	1168	350	15	1
IS1630-04	PRATELERA/ESTANTE/DIVISION	771	350	15	2
IS1630-05	DIVISAO/DIVISION/DIVISION	724	350	15	1
IS1630-08	CHAPEU/SOMBREIRO/HAT	1200	368	15	1
IS1630-11	PORTA/PUERTA/DOOR	396	730	15	2
IS1630-61	COSTA/FONDO/BACK	400	750	3	1
IS1630-62	COSTA/FONDO/BACK	250	790	3	3

01

Ferragem G faceada com a peça

C

C

02

Suporte Prateleira Vidro
Soporte Estante de Vidrio
Glass Shelf Support

C

C

W

03

Prateleira Vidro
Estante de vidrio
Glass Shelf

PX

Z

Z

B

DB

04

62

62

62

61

x

M

05

Parafuso "Z" união de módulos
Tornillo "Z" unión de módulos

i

I

B

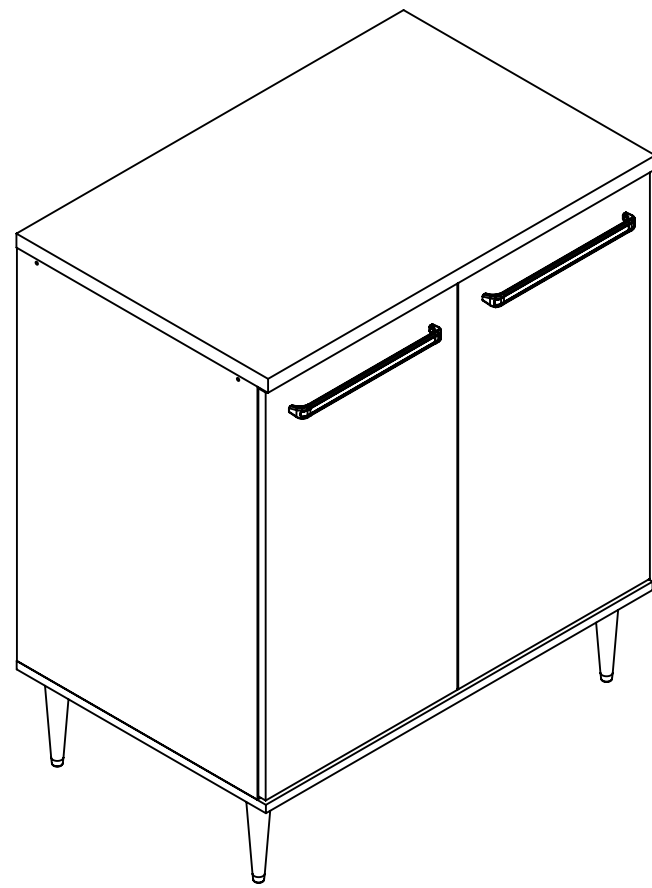
F

H

G

H

U

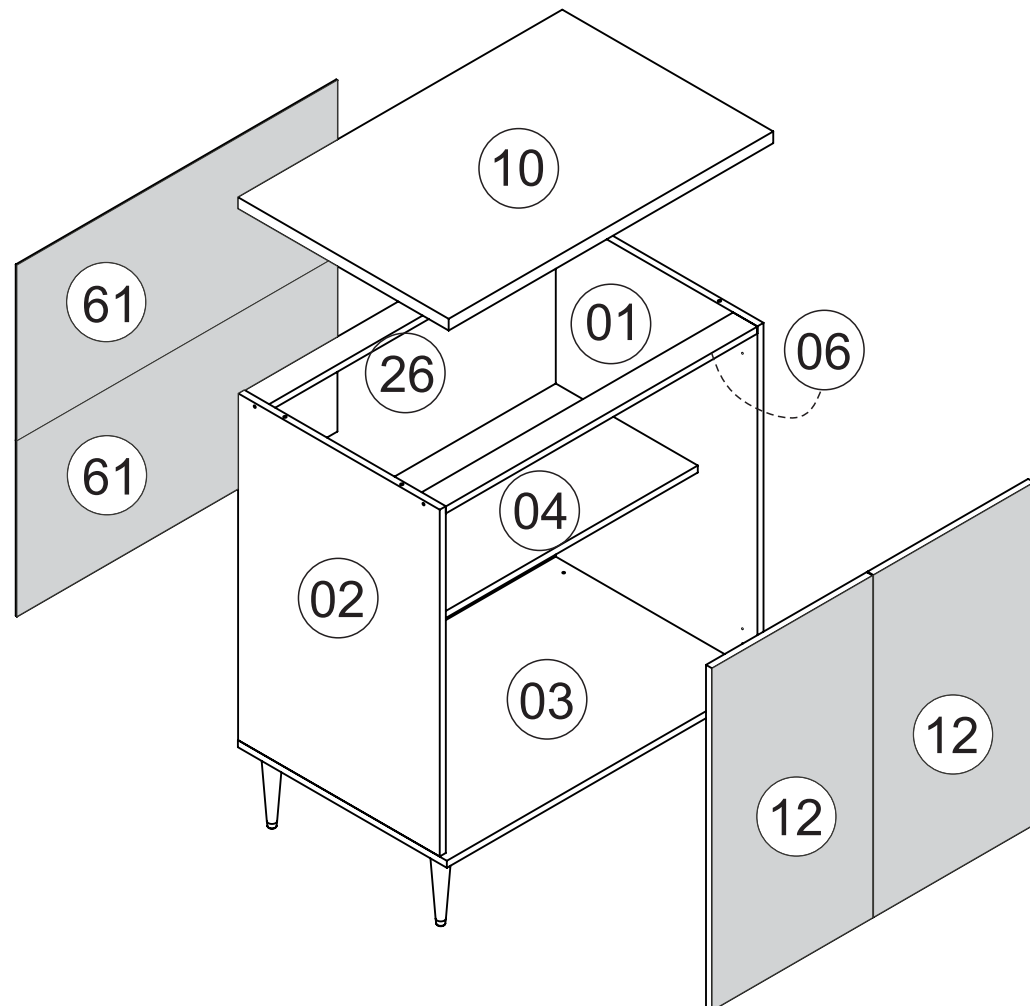


**Lista de ferragens
Hardware list
Lista de materiales**

A		CAVILHA Ø6X30 CLAVIJA Ø6X30 WOOD DOWEL Ø6X30	16
B		PARAFUSO CC 3,5X14 TORNILLO CC 3,5X14 SCREW CC 3,5X14	02
C		PARAFUSO CC 3,5X40 TORNILLO CC 3,5X40 SCREW CC 3,5X40	08
DB		DOBRADIÇA BISAGRA HINGE	04
F		PARAFUSO CF 4,5X50 TORNILLO CF 4,5X50 SCREW CF 4,5X50	05
Z		PARAFUSO CF 3,5X25 TORNILLO CF 3,5X25 SCREW CF 3,5X25	11
U		ADESIVO TAPA FURO ADHESIVO STICKER	04
G		PROTEÇÃO SUP CANTONEIRA PROTECCIÓN ANGLE BRACKET	01
H		SUPORTE FIXAÇÃO SOPORTE DE FIJACIÓN FIXING SUPPORT	01
I		BUCHA PLÁSTICA CASQUILLO BUSHING	01
M		PREGO 10X10 CLAVO 10X10 NAIL	45
V		COLA PEGAMENTO GLUE	01
PX		PUXADOR TIRADOR HANDLE	02
PE		PÉ PIE FOOT	04
X		FIXADOR COSTA FIJADOR DE ESPALDA BACK FIXER	05

Lista de peças / Parts lists / Lista de piezas

REF	DESC	COMP	LARG	ESP	QTD.
IS1501-01	LATERAL DIREITA/LADO DERECHO/RIGHT SIDE	740	497	15	1
IS1501-02	LATERAL ESQUERDA/LADO IZQUIERDO/LEFT SIDE	740	497	15	1
IS1501-03	BASE/BASE/BASE	799	515	15	1
IS1501-04	PRATELEIRA/ESTANTE/SHELF	768	350	15	1
IS1501-06	TRAVESSA FRONTAL/TRAVESAN~I/LONG PLATE	768	60	15	1
IS1501-10	TAMPO/TAPA/TOP	800	520	25	1
IS1501-12	PORTA/PUERTA/DOOR	396	730	15	2
IS1501-26	TRAVESSA TRASERA/TRAVESAN~I/LONG PLATE	768	60	15	1
IS1501-61	COSTA/FONDO/BACK	375	790	3	2



FERRAMENTAS NECESSÁRIAS:
HERRAMIENTAS NECESARIAS:
NECESSARY TOOLS:

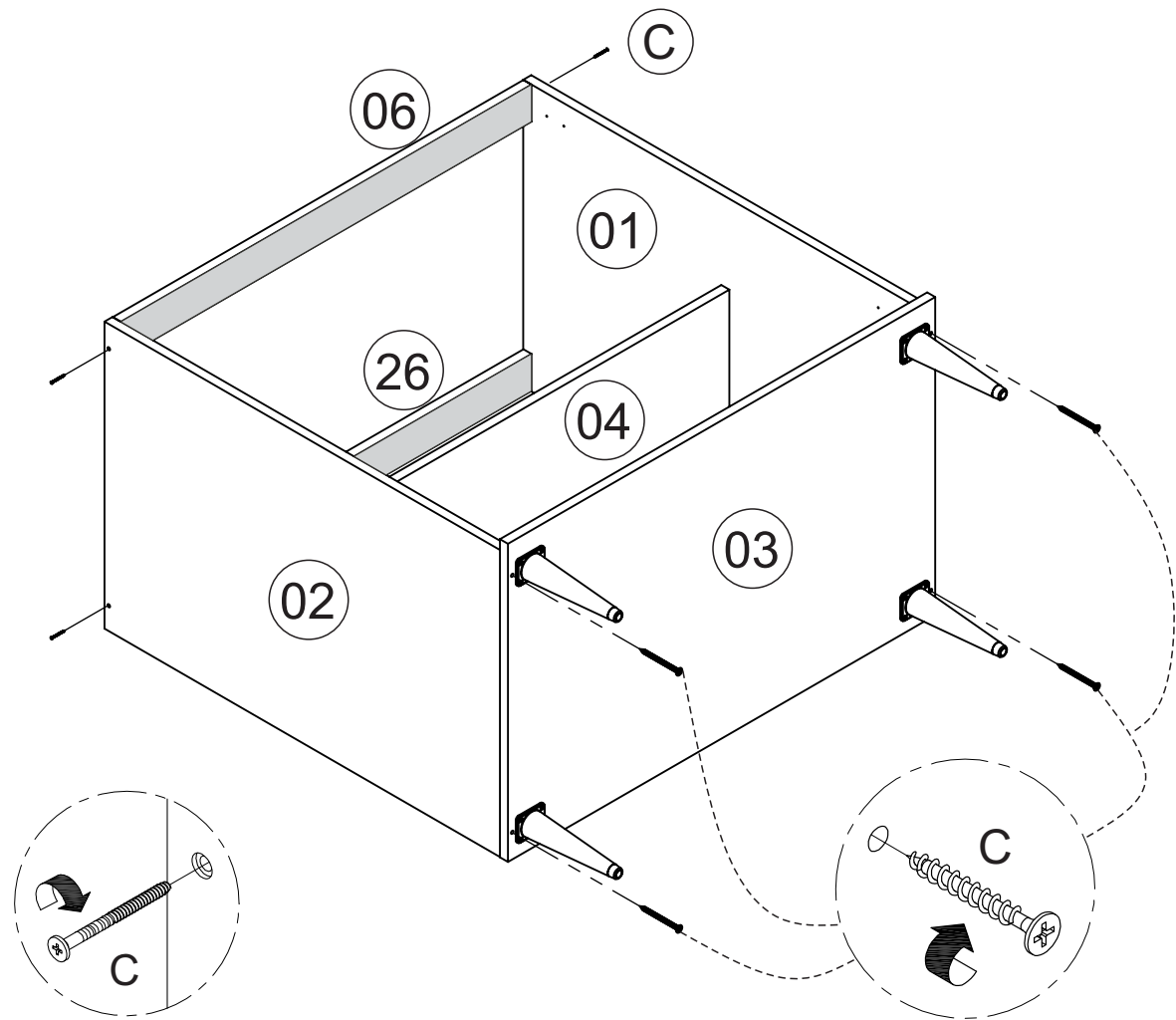


**"IMPORTANTE LER COM ATENÇÃO
E GUARDAR PARA EVENTUAIS
CONSULTAS".**

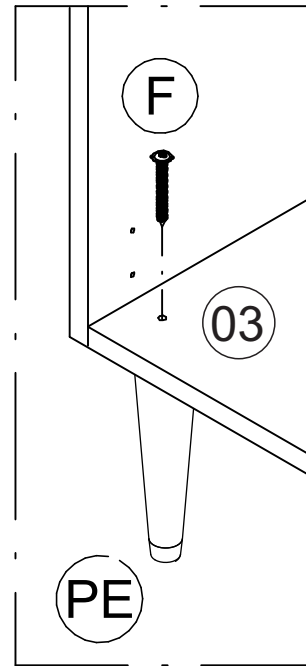
"IMPORTANTE LEER CON ATENCIÓN Y GUARDAR PARA
EVENTUALES CONSULTAS".

"IMPORTANT TO READ CAREFULLY AND SAVE FOR ANY
QUERIES".

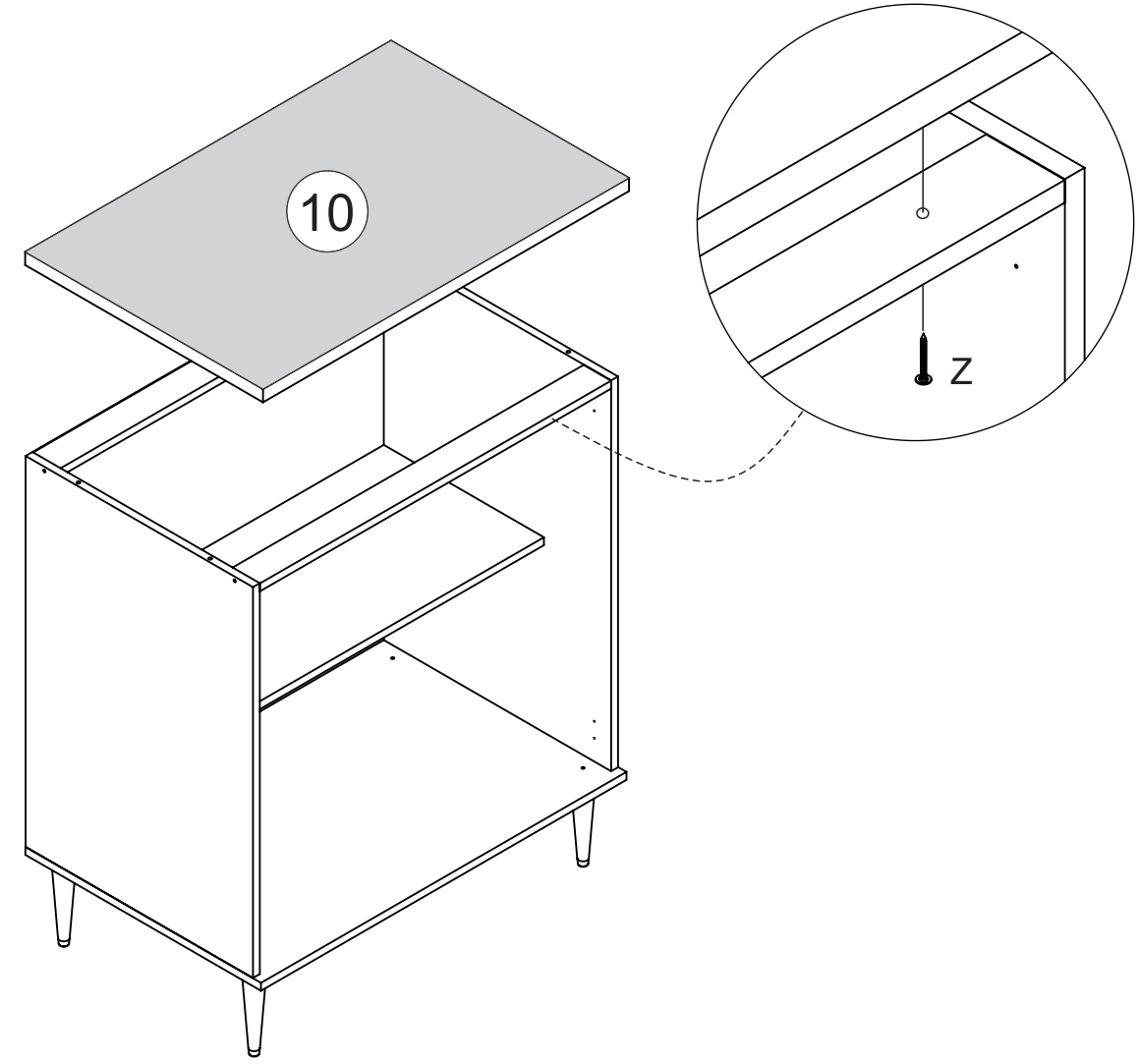
01



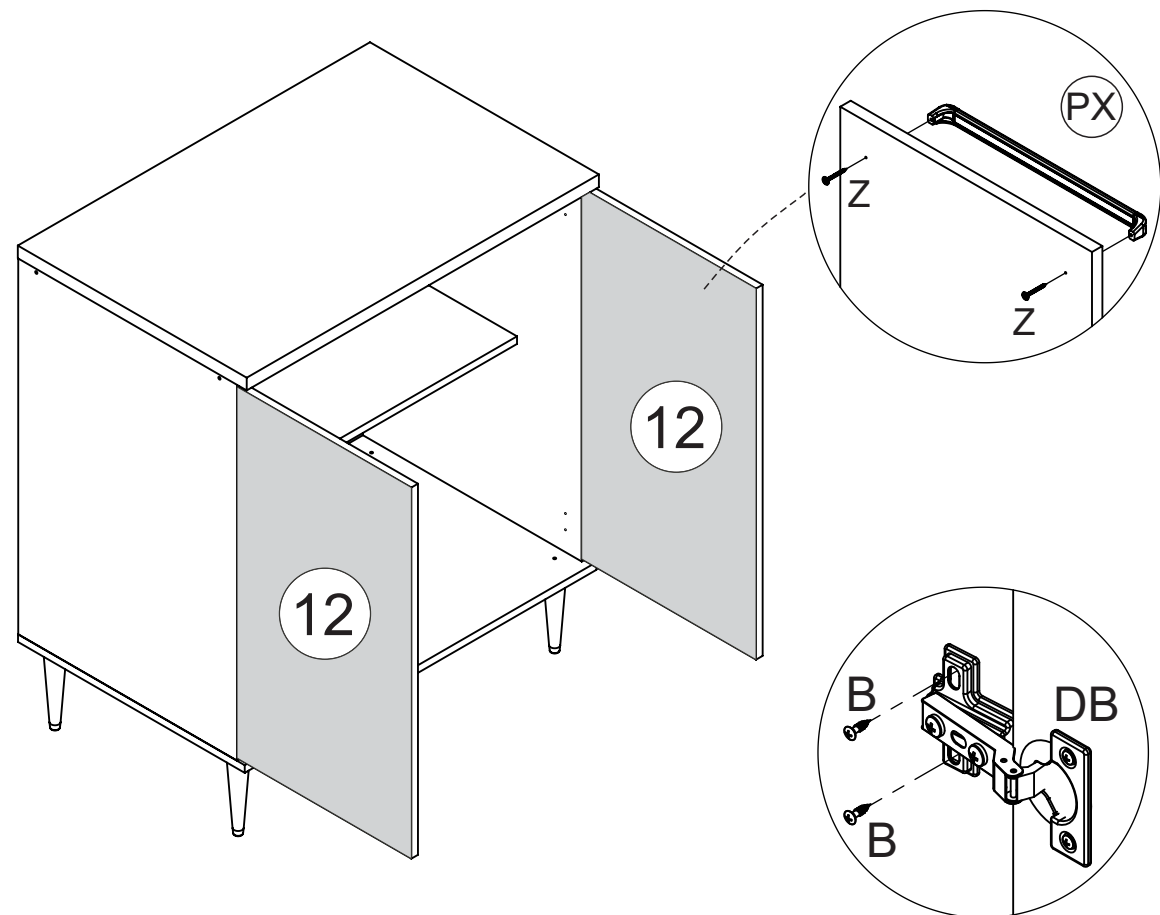
Fixar as cavilhas c/ cola
Fije los pivotes con cola
Attach the dowels with glue



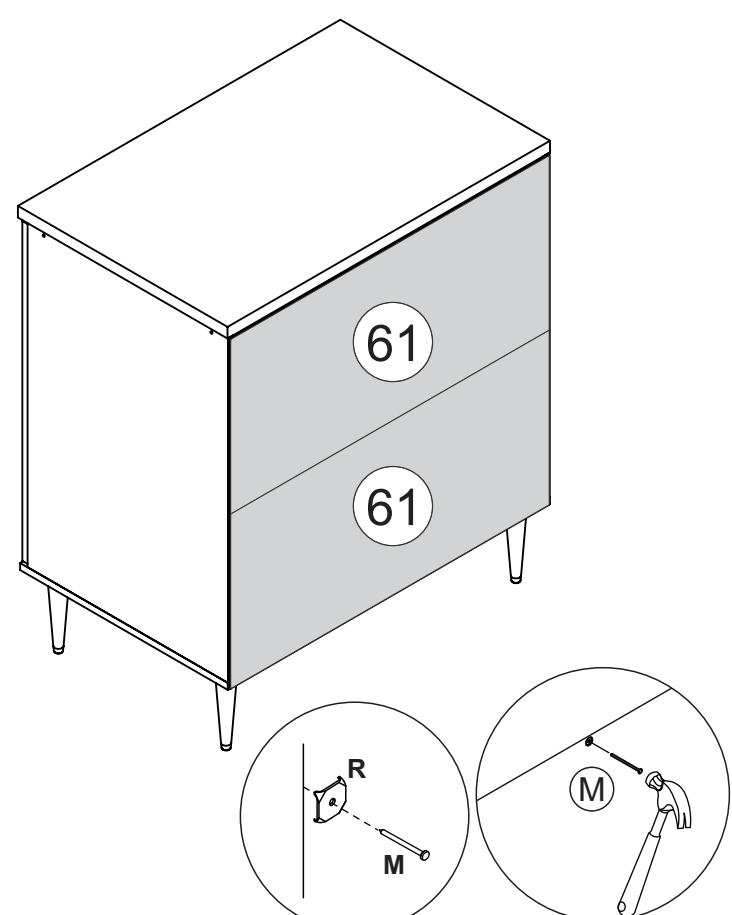
02



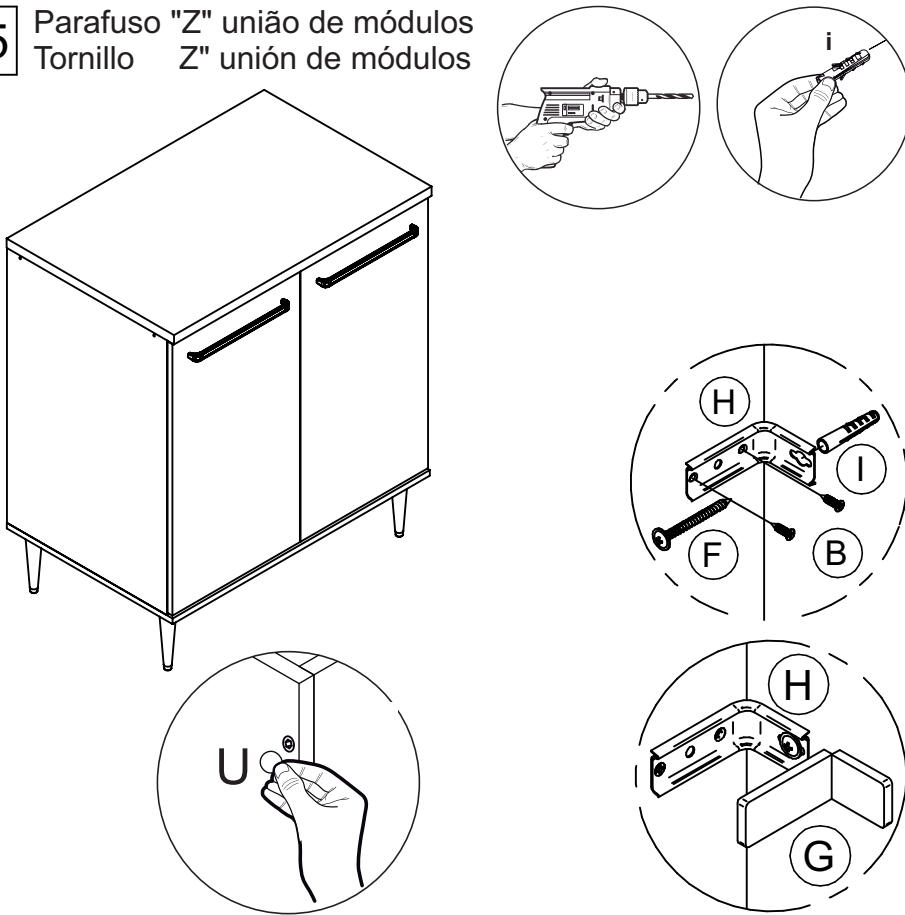
03

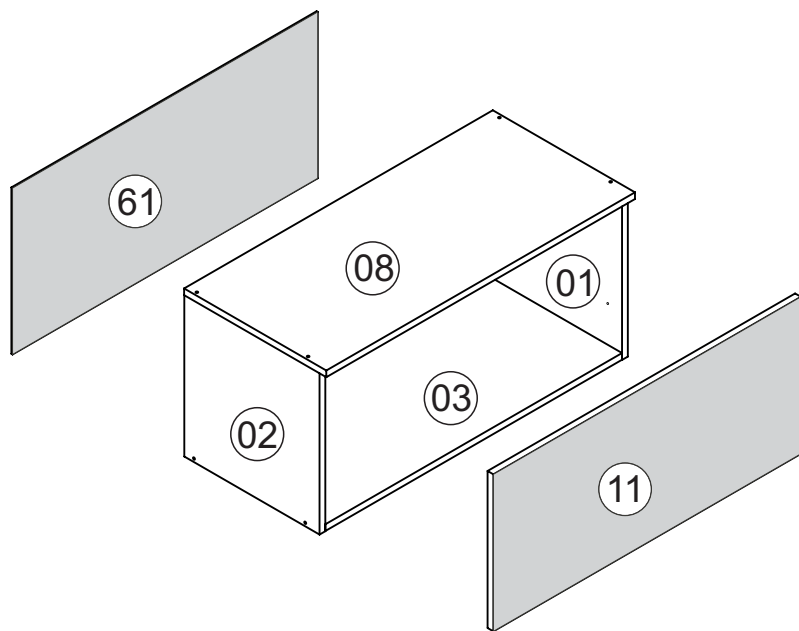
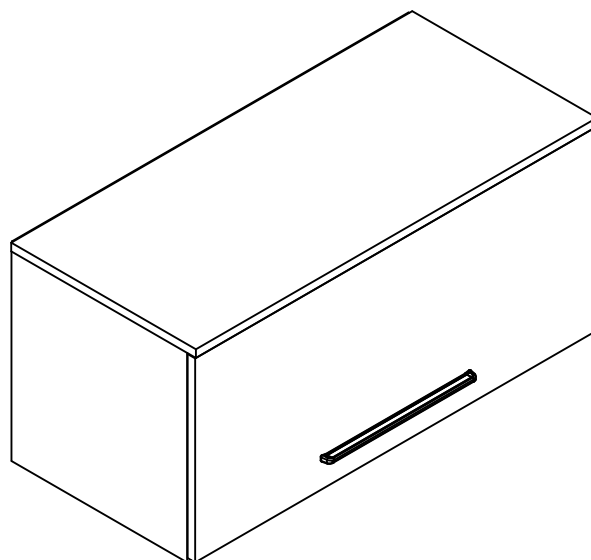


04



05





A		CAVILHA Ø6X30 CLAVIJA Ø6X30 WOOD DOWEL Ø6X30	08
B		PARAFUSO CC 4X14 TORNILLO CC 4X14 SCREW CC 4X14	02
C		PARAFUSO CC 4X40 TORNILLO CC 4X40 SCREW CC 4X40	08
DB		DOBRADIÇA BISAGRA HINGE	02
F		PARAFUSO CF 4,5X50 TORNILLO CF 4,5X50 SCREW CF 4,5X50	01
M		PREGO 10X10 CLAVO 10X10 NAIL	25
U		ADESIVO TAPA FURO ADHESIVO STICKER	04
G		PROTEÇÃO SUP CANTONEIRA PROTECCIÓN ANGLE BRACKET	01
H		SUPOORTE FIXAÇÃO SOPORTE DE FIJACIÓN FIXING SUPPORT	01
I		BUCHA PLÁSTICA CASQUILLO BUSHING	01
Z		PARAFUSO CC 4X30 TORNILLO CC 4X30 SCREW CC 4X30	05
PX		PUXADOR TIRADOR HANDLE	01
P		PISTAO PISTON PISTON	01

FERRAMENTAS NECESSÁRIAS:
HERRAMIENTAS NECESARIAS:
NECESSARY TOOLS:



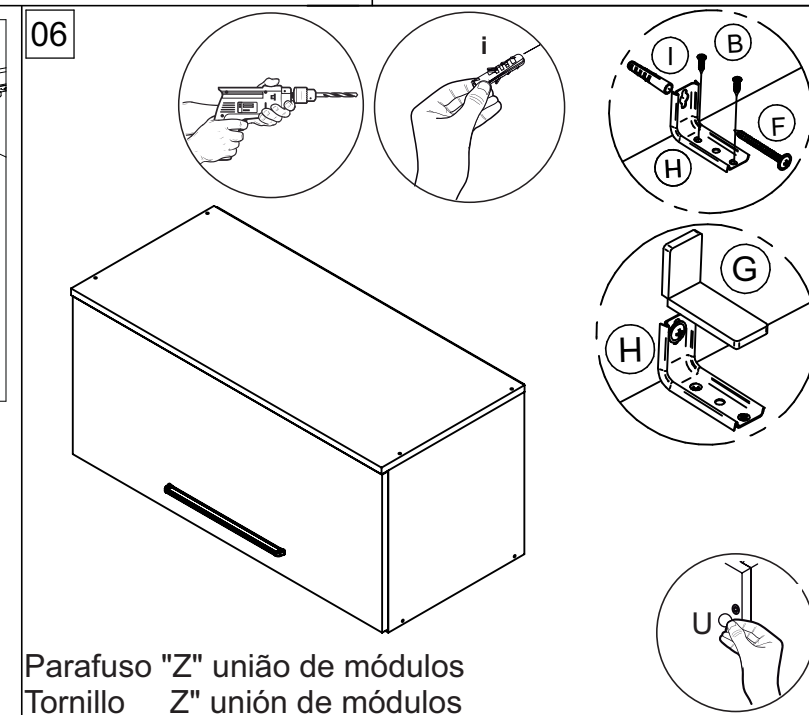
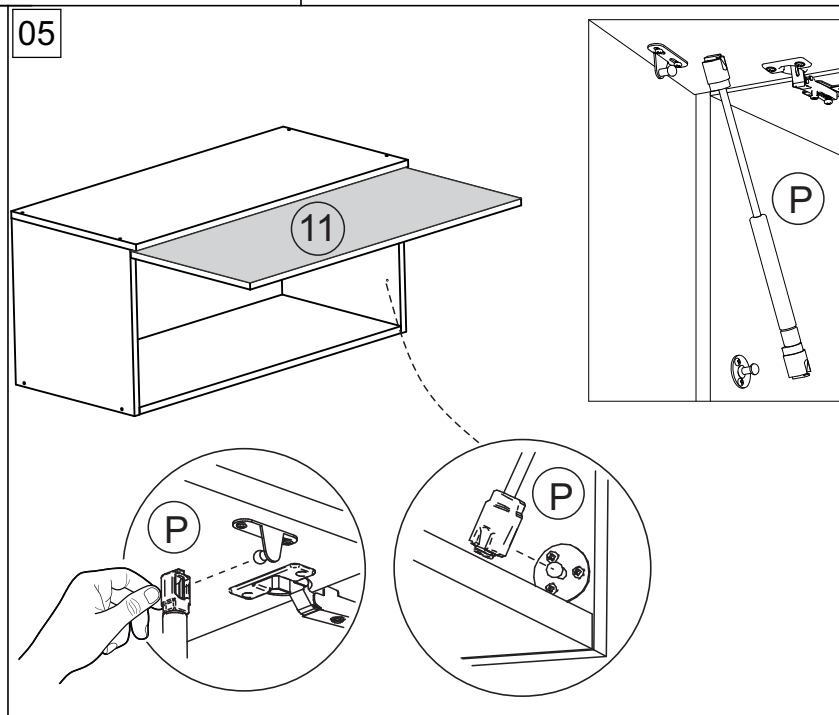
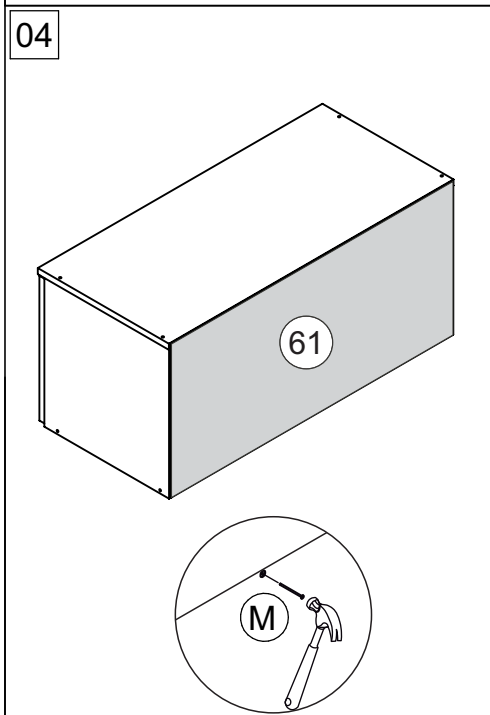
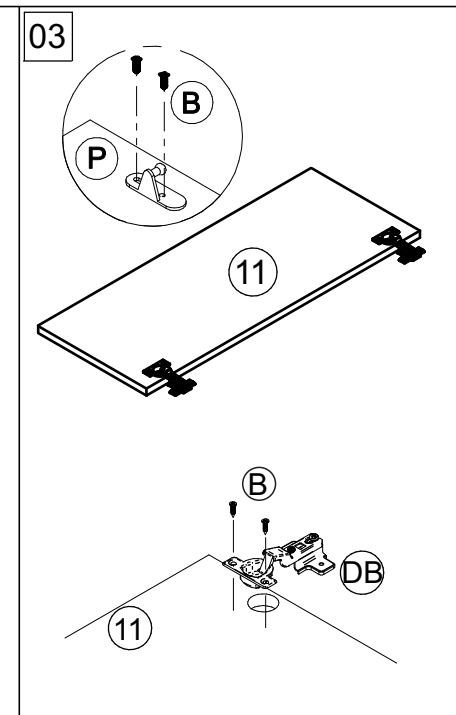
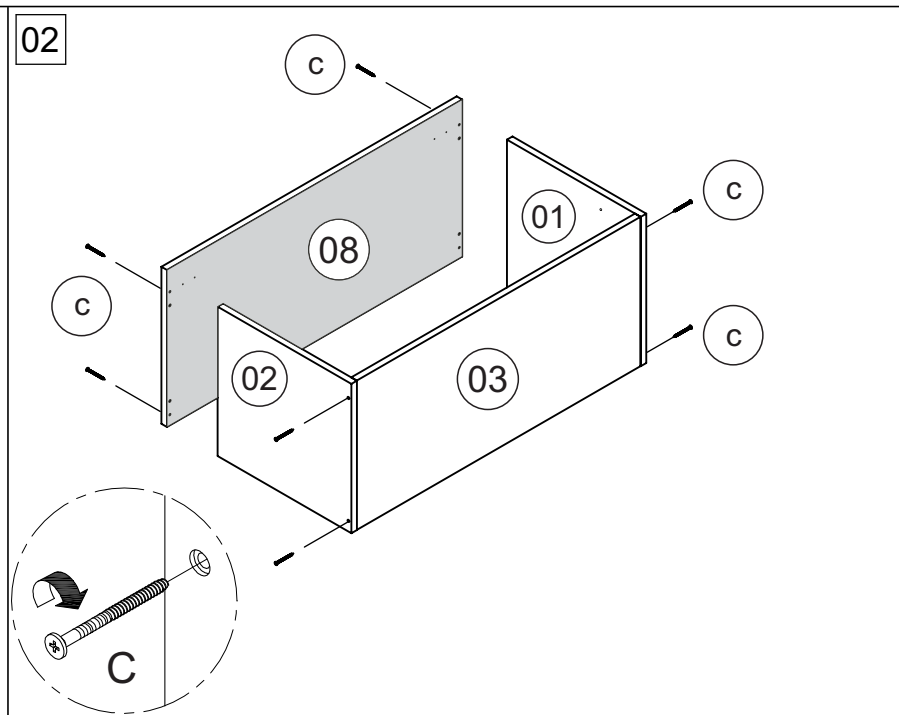
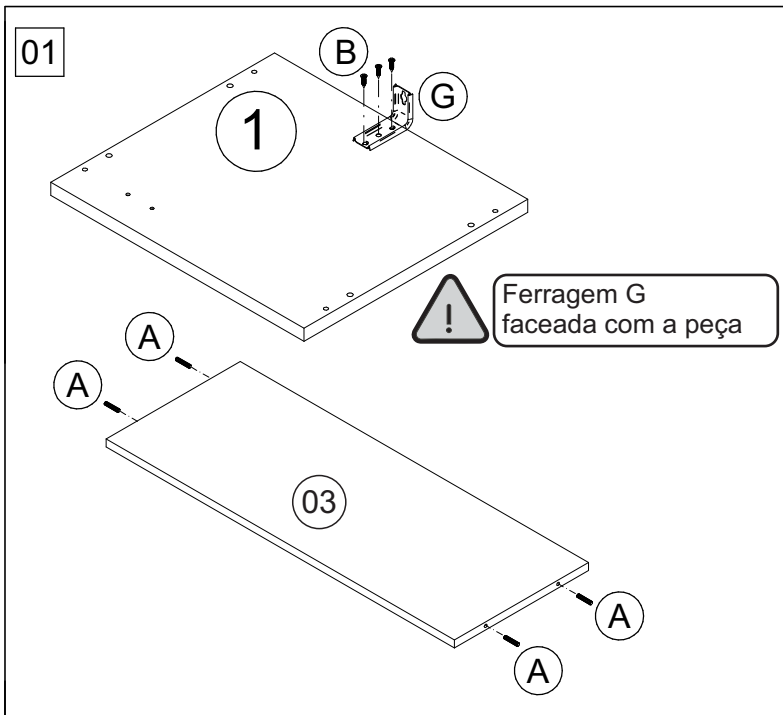
**"IMPORTANTE LER COM ATENÇÃO
E GUARDAR PARA EVENTUAIS
CONSULTAS".**

**"IMPORTANTE LEER CON ATENCIÓN Y GUARDAR PARA
EVENTUALES CONSULTAS".**

**"IMPORTANT TO READ CAREFULLY AND SAVE FOR ANY
QUERIES".**

Lista de peças / Parts lists / Lista de piezas

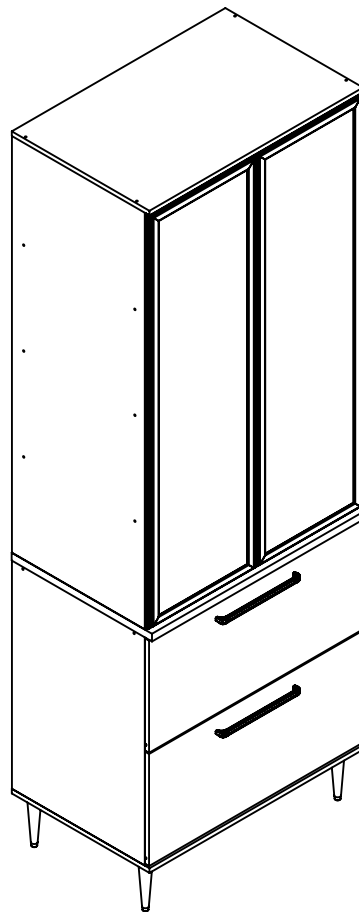
REF	DESC	COMP	LARG	ESP	QTD.
IS1611-01	LATERAL DIREITA/LADO DERECHO/RIGHT SIDE	362	350	15	1
IS1611-02	LATERAL ESQUERDA/LADO IZQUIERDO/LEFT SIDE	362	350	15	1
IS1611-03	BASE/BASE/BASE	768	350	15	1
IS1611-08	CHAPEU/SOMBRERO/HAT	800	368	15	1
IS1611-11	PORTA/PUERTA/DOOR	796	352	15	1
IS1611-61	COSTA/FONDO/BACK	373	790	3	1



Instruções de montagem

Assembly Instructions / Instrucciones de Montaje

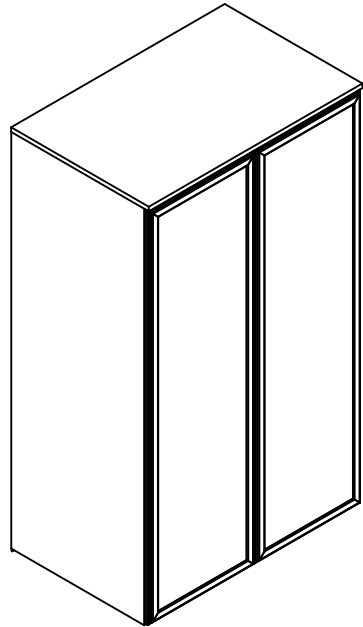

DELMARCO



IS 1852

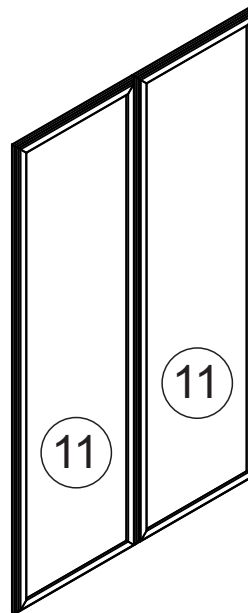
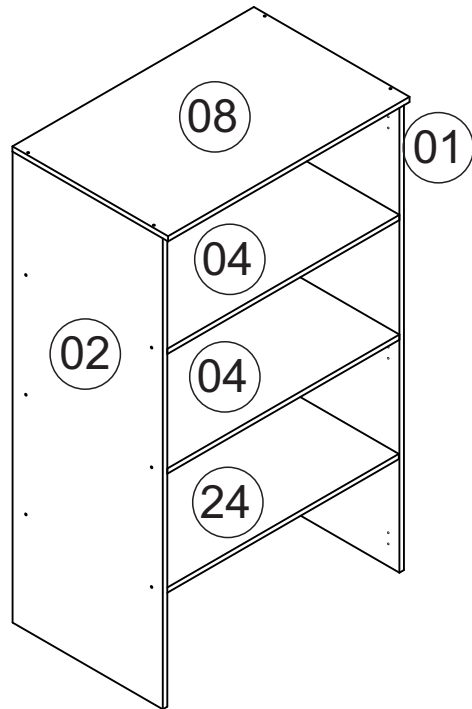
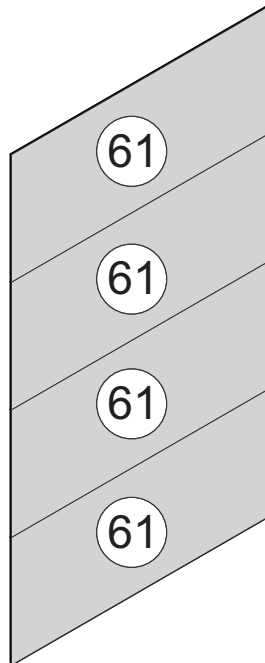
IS 1704

Instruções de montagem / Assembly Instructions / Instrucciones de Montaje



REF	DESC	COMP	LARG	ESP	QTD.
IS1704-01	LATERAL DIR/LADO DERECHO/RIGHT SIDE	1350	497	15	1
IS1704-02	LATERAL ESQ/LADO IZQUIERDO/LEFT SIDE	1350	497	15	1
IS1704-04	PRATELERA/ESTANTE/SHELF	768	497	15	2
IS1704-08	CHAPEU/SOMBREIRO/HAT	800	515	15	1
IS1704-11	PORTA/PUERTA/DOOR	396	1342	15	2
IS1704-24	PRATELERA/ESTANTE/SHELF	768	495	15	1
IS1704-61	COSTA/COSTA/COAST	790	343	3	4

A		CAVILHA Ø6X30 CLAVIJA Ø6X30 WOOD DOWEL Ø6X30	20
B		PARAFUSO CC 3,5X14 TORNILLO CC 3,5X14 SCREW CC 3,5X14	02
C		PARAFUSO CC 3,5X40 TORNILLO CC 3,5X40 SCREW CC 3,5X40	20
DB		DOBRADIÇA BISAGRA HINGE	06
F		PARAFUSO CF 4,5X50 TORNILLO CF 4,5X50 SCREW CF 4,5X50	01
M		PREGO 10X10 CLAVO 10X10 NAIL 10X10	60
Z		PARAFUSO CF 3,5X25 TORNILLO CF 3,5 X 25 SCREW CF 3,5X25	04
U		ADESIVO TAPA FURO ADHESIVO STICKER	10
V		COLA PEGAMENTO GLUE	01
X		FIXADOR COSTAS FIJADOR PRARA FONDO BACK SUPPORT	12
Y		PULSADOR LEGUMBRES PULSE	02
Y1		PULSADOR LEGUMBRES PULSE	02
Y2		BATENTE SOLAPA FLAP	02



"IMPORTANTE LER COM ATENÇÃO E GUARDAR PARA EVENTUAIS CONSULTAS".

G		SUPORTE FIXAÇÃO SOPORTE DE FIJACIÓN FIXING SUPPORT	01
H		PROTEÇÃO SUP CANTONEIRA ANGLE BRACKET	01
I		BUCHA PLÁSTICA CASQUILLO BUSHING	01

1 **IS 1704**

Fixar as cavilhas c/ cola
Fije los pivotes con cola
Attach the dowels with glue

2

delmarco

370 mm

370 mm

3

310 mm

310 mm

4

61

61

61

61

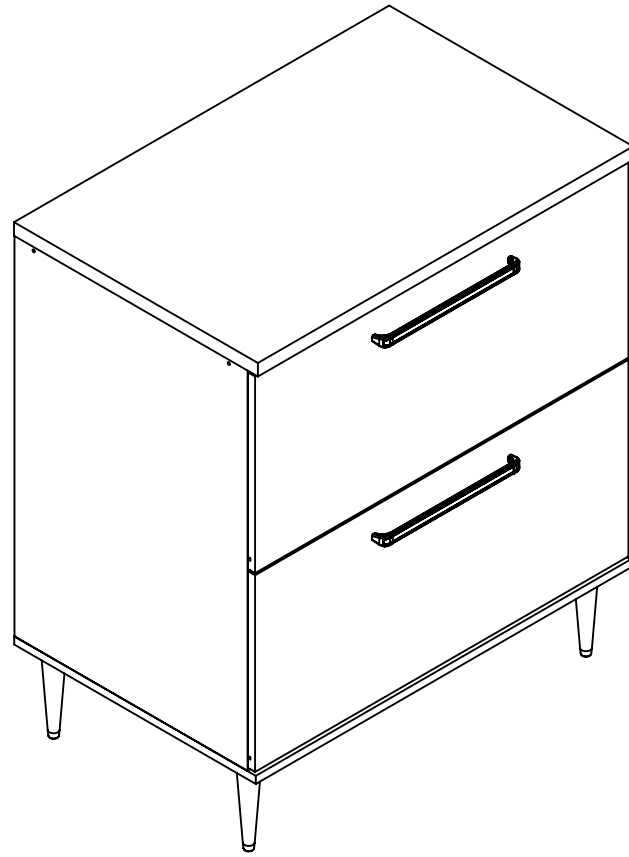
X

M

5

Unir Módulos con Parafusos «Z»

Módulo Complementar vendido separadamente



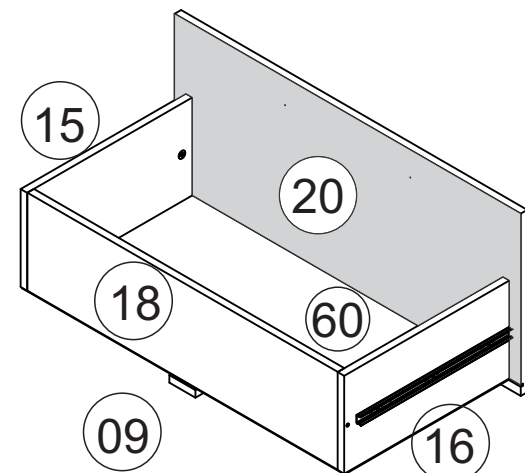
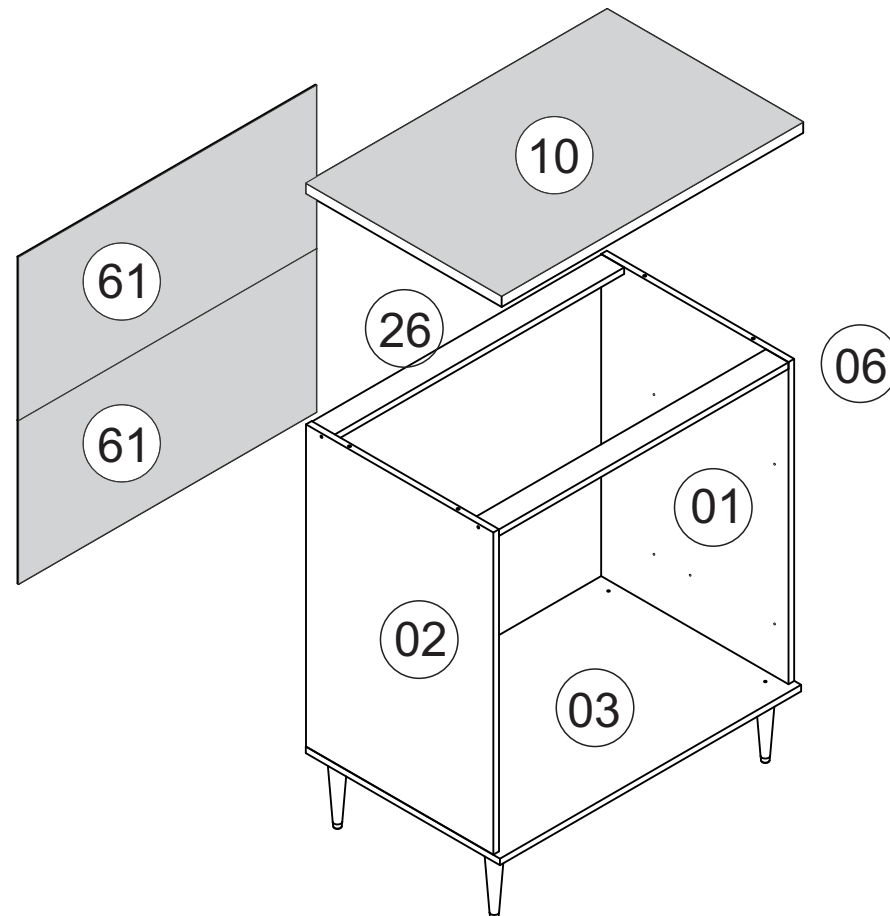
Lista de ferragens

Lista de materiales Hardware list

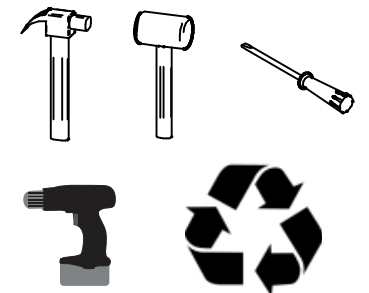
A		CAVILHA Ø6X30 CLAVIJA Ø6X30 WOOD DOWEL Ø6X30	30
B		PARAFUSO CC 3,5X14 TORNILLO CC 3,5X14 SCREW CC 3,5X14	26
C		PARAFUSO CC 3,5X40 TORNILLO CC 3,5X40 SCREW CC 3,5X40	14
F		PARAFUSO CF 4,5X50 TORNILLO CF 4,5X50 SCREW CF 4,5X50	05
M		PREGO 10X10 CLAVO 10X10 NAIL	75
Z		PARAFUSO CF 3,5X25 TORNILLO CF 3,5 X 25 SCREW CF 3,5X25	11
U		ADESIVO TAPA FURO STICKER COLA	04
V		PEGAMENTO GLUE	01
PE		PÉ PIE FOOT	04
PX		PUXADOR TIRADOR HANDLE	02
G		SUPORE FIXAÇÃO SOPORTE DE FIJACIÓN FIXING SUPPORT	01
H		PROTEÇÃO SUP CANTONEIRA PROTECCIÓN ANGLE BRACKET	01
I		BUCHA PLÁSTICA CASQUILLO BUSHING	01
H		PERFIL PERFIL PROFILE	01
CR		CORREDIÇA 350 CORREDERA SLIDE	02

Lista de peças / Parts lists / Lista de piezas

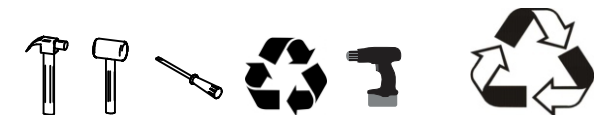
REF	DESC	COMP	LARG	ESP	QTD.
IS1511-01	LATERAL DIREITA/LADO DERECHO/RIGHT SIDE	740	497	15	1
IS1511-02	LATERAL ESQUERDA/LADO IZQUIERDO/LEFT SIDE	740	497	15	1
IS1511-03	BASE/BASE/BASE	799	515	15	1
IS1511-06	TRAVESSA FRONTAL/TRAVESAN~I/LONG PLATE	768	60	15	1
IS1511-09	APOIO/SOPORTE/SHELF	380	60	15	2
IS1511-10	TAMPO/TAPA/TOP	800	520	25	1
IS1511-15	LATERAL GAVETA DIR/CAJÓN LATERAL/SIDE DRAWER	380	195	15	2
IS1511-16	LATERAL GAVETA ESQ/CAJÓN LATERAL/SIDE DRAWER	380	195	15	2
IS1511-18	COST GAVETA ESQ/CAJÓN COSTADO/SIDE DRAWER	714	195	15	2
IS1511-20	FRENTE GAVETA/FRENTE DE CAJÓN/DRAWER FRONT	796	363	15	2
IS1511-26	TRAVESSA TRASERA/TRAVESAN~I/LONG PLATE	768	60	15	1
IS1511-60	COSTA/FONDO/BACK	383	742	3	2
IS1511-61	COSTA/FONDO/BACK	375	790	3	2



FERRAMENTAS NECESSÁRIAS:



FERRAMENTAS NECESSÁRIAS: HERRAMIENTAS NECESARIAS: NECESSARY TOOLS:



**"IMPORTANTE LER COM ATENÇÃO
E GUARDAR PARA EVENTUAIS
CONSULTAS".**

**"IMPORTANTE LEER CON ATENCIÓN Y GUARDAR PARA
EVENTUALES CONSULTAS".**

**"IMPORTANT TO READ CAREFULLY AND SAVE FOR ANY
QUERIES".**

