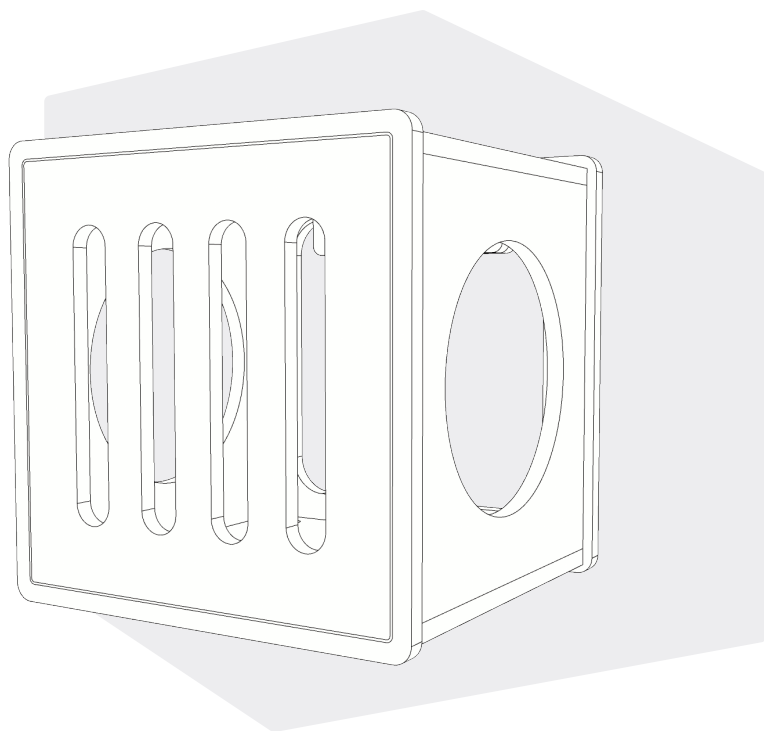


ferpa
design

nicho



manual de
montagem

sagu

guia de peças e ferragens:

PEÇAS - Nicho Sagu Grade - VOLUME 01

Nº.	CÓD.	PEÇA	QUANT.	COMP. (mm)	LARG. (mm)	ESPESS. (mm)
1	NISAGR101	frente	1	440	440	15
2	NISA 102	traseira	1	440	440	15
3	NISA 103	base fechada	2	420	350	15
4	NISA 104	base com furo	2	420	350	15
5	NISA105	suporte	1	250	70	30

FERRAGENS - Nicho Sagu Grade

REF.	CÓD.	NOME	IMAGEM	QUANT.
A	09.11.007	tambor bigfix 15mm		9
B	09.02.088	parafuso bigfix fenda combinada		9
C	80.08.030	cavilha de madeira 8x30mm		18
H	BUCHA8	bucha 8		3
J	PARAF6X70	parafuso philips 6x70		2

olá, preparamos um **passo a passo** para você:

1 Confira todas as peças antes de montar. Caso alguma apresente defeito, entre em contato com o nosso time para a substituição e monte o seu móvel quando a nova peça chegar.

2 Escaneie o QR code ao lado e aproveite a **playlist da Ferpa**, feita especialmente para você aproveitar a montagem do novo móvel favorito do seu gato.



3 Separe o **kit de ferragens**, escolha um lugar amplo e vamos começar a montagem. O kit conta com: 9 parafusos, 9 tambores, 18 cavilhas de madeira, 9 tapa-furos, 2 parafusos 6x70, 3 buchas 8mm e 1 chave Philips. Enviamos algumas ferragens a mais apenas por precaução.

4 Fique atento aos tamanhos dos furos e a ferragem a ser utilizada em cada um. Preparamos um gabarito para você não errar:



PARAFUSO
furo pequeno

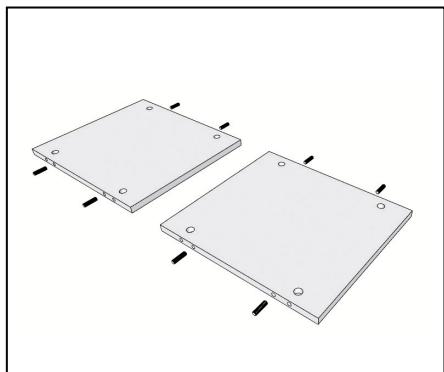


CAVILHA DE MADEIRA
furo médio



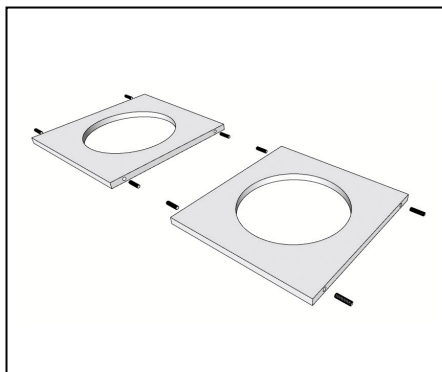
TAMBOR
furo grande





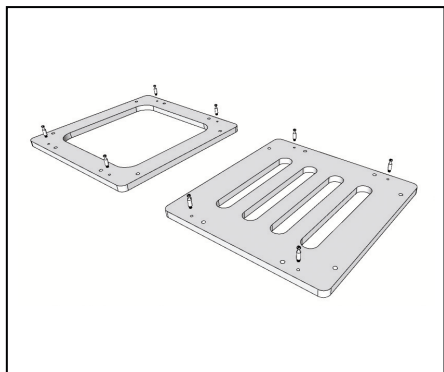
PASSO 1

Coloque as cavilhas de madeira (C) nos furos médios nas laterais das peças 3.



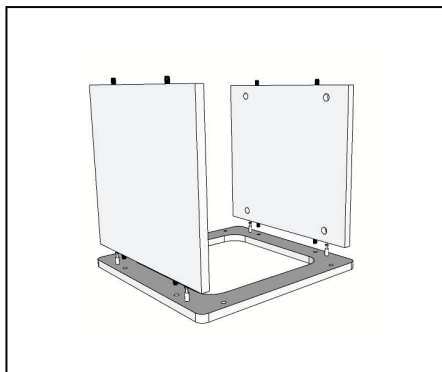
PASSO 2

Repita o mesmo com as peças de número 4.



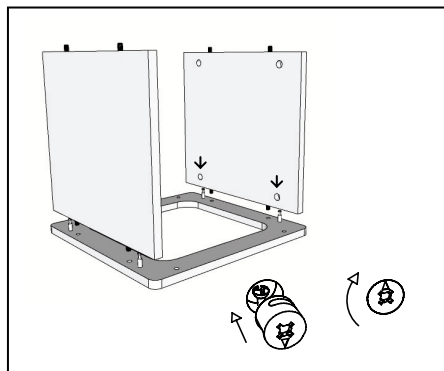
PASSO 3

Coloque os parafusos (B) em todos os furos pequenos das peças 1 e 2.



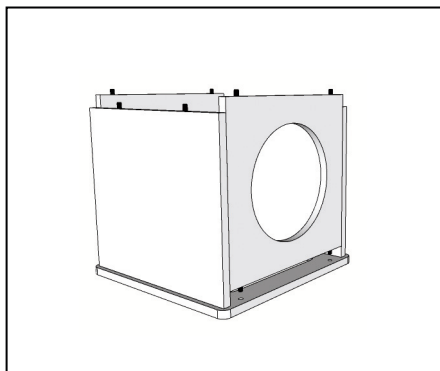
PASSO 4

Encaixe as peças 3 na peça 2, como mostra a imagem.



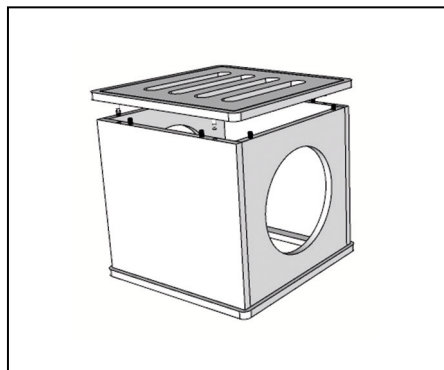
PASSO 5

Em seguida, coloque os tambores (A) nos furos inferiores das peças 3 com as flechas apontando para baixo. Com a ajuda da chave Philips, gire os tambores (A) para fixar as peças.



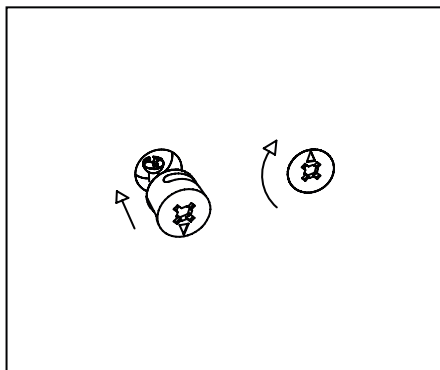
PASSO 6

Encaixe as peças 4 na peça 2, como mostra a imagem.



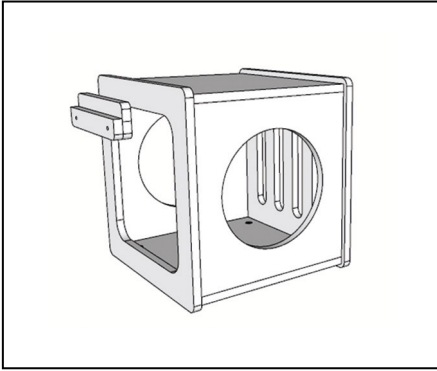
PASSO 7

Encaixe a peça 1 na estrutura já montada.



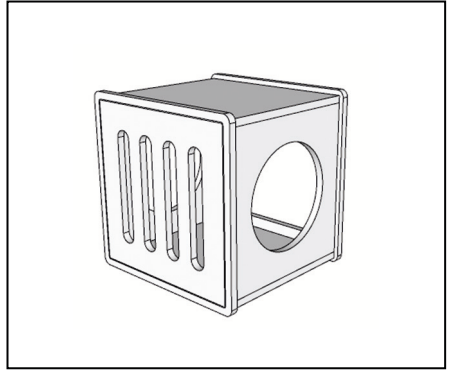
PASSO 8

Repita o passo 5, colocando os tambores (A) nos furos superiores das peças 3 com as flechas apontando para cima. Com a ajuda da chave Philips, gire os tambores (A) para fixar as peças.



PASSO 9

Com a peça montada, agora é só parafusar o suporte, peça 5, na parede e encaixar o nicho no suporte.



PASSO 9

Prontinho.

ferpa design

contato@ferpadesign.com.br | + 55 (49) 93300-1074 | www.ferpadesign.com.br | @ferpadesign