

ORIENTA OES GERAIS | General guidelines | Orientaciones generales

- Separe e verifique todas as pe as e ferragens antes de iniciar a montagem, isso facilitar  a mesma.
- Separate and check all parts and hardware before starting assembly, this will facilitate it.
- Separe y verifique todas las piezas y herrajes antes de iniciar el armado, eso facilitar  la misma.

- Utilize a caixa para proteger o piso durante a montagem.
- Use the box to protect the floor during assembly.
- Utilice la caja para proteger el suelo durante el armado.

- Para o bom funcionamento do produto   fundamental seguir as instru es desse manual.
- For the proper functioning of the product it is essential to follow the instructions in that manual.
- Para el buen funcionamiento del producto es fundamental seguir las instrucciones de dicho manual.

- A conserva o e limpeza deve ser feita com pano levemente umedecido com  gua, n o utilizar produtos abrasivos e n o expor o produto ao calor excessivo.
- Preservation and cleaning should be done with cloth slightly moistened with water, do not use abrasives and do not expose the product to excessive heat.
- La conservaci n y la limpieza deben hacerse con un pa o ligeramente humedecido con agua, no utilizar productos abrasivos y no exponer el producto al calor excesivo.

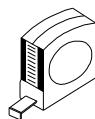
FERRAMENTAS NECESS RIAS | Necessary Tools | Herramientas necesarias



Chave Phillips
Screwdriver Phillips
Destornillador cruz



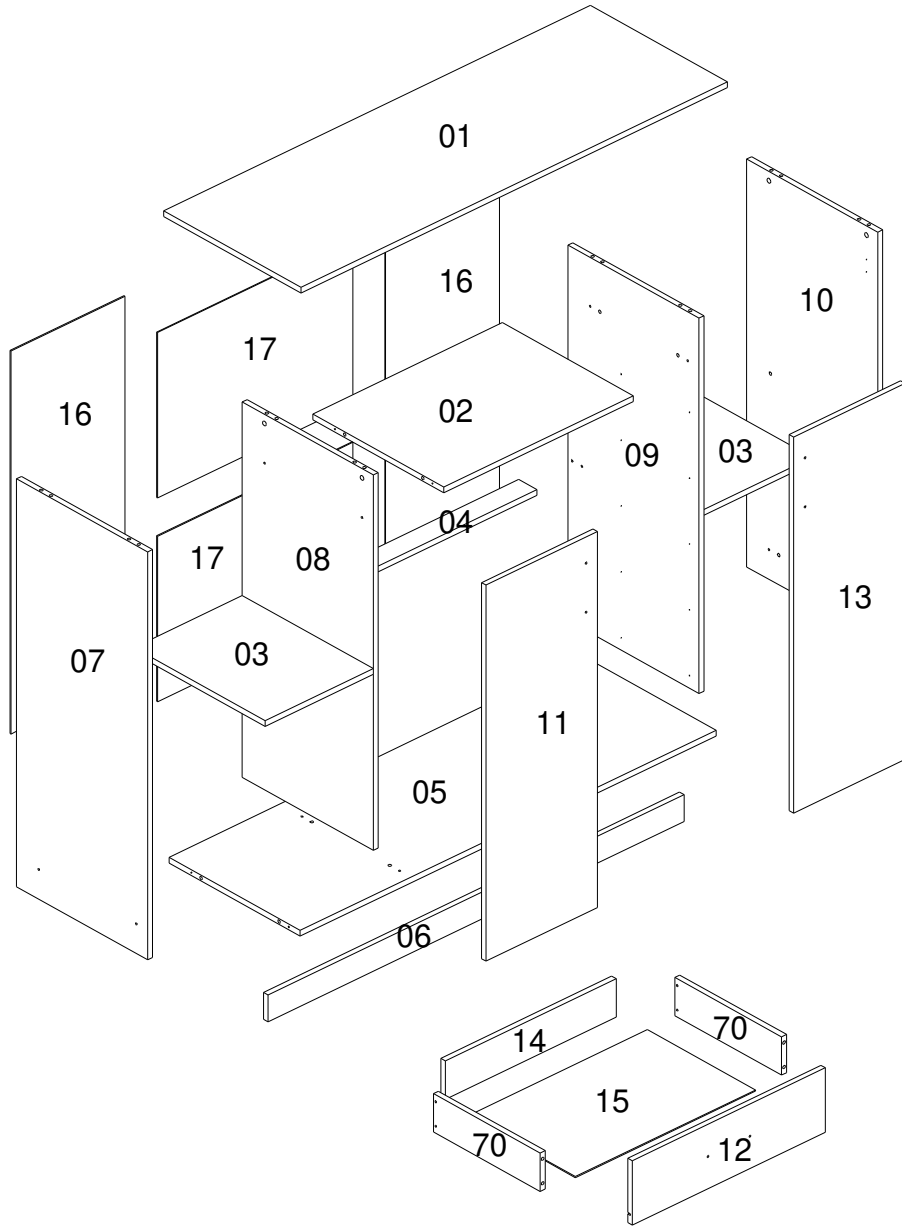
Martelo
Hammer
Martillo



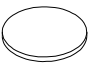
Trena
Measuring tape
Cinta de medici n



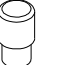








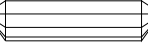
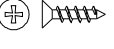


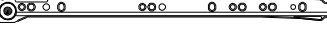
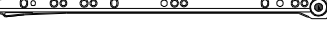
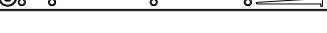

- A Mademovel Brasil Ind stria de M veis Ltda oferece garantia contra defeitos de fabrica o por 90 dias, contados a partir do recebimento do produto pelo consumidor.
- The Mademovel Brasil Ind stria de M veis Ltda offers warranty against manufacturing defects for 90 days, counted from the receipt of the product by the consumer.
- A Mademovel Brasil Ind stria de M veis Ltda ofrece garant a contra defectos de fabricaci n por 90 d as, contados a partir de la recepci n del producto por el consumidor.

IDENTIFICAÇÃO DAS PEÇAS | Parts identification | Identificación de las piezas

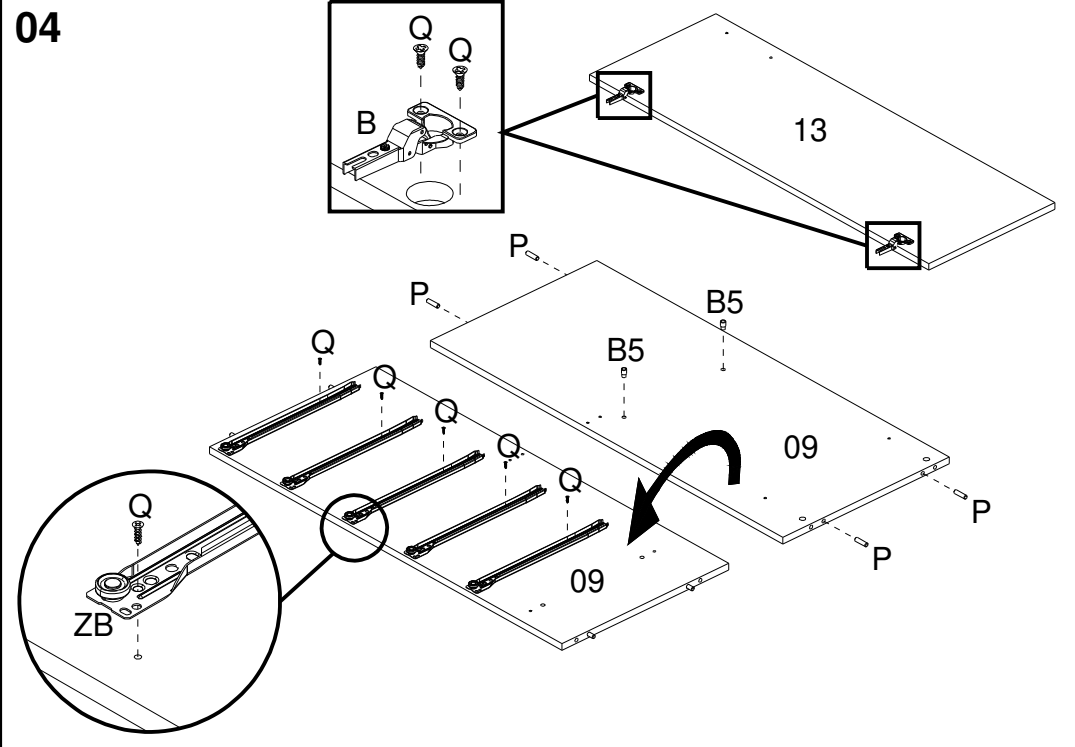
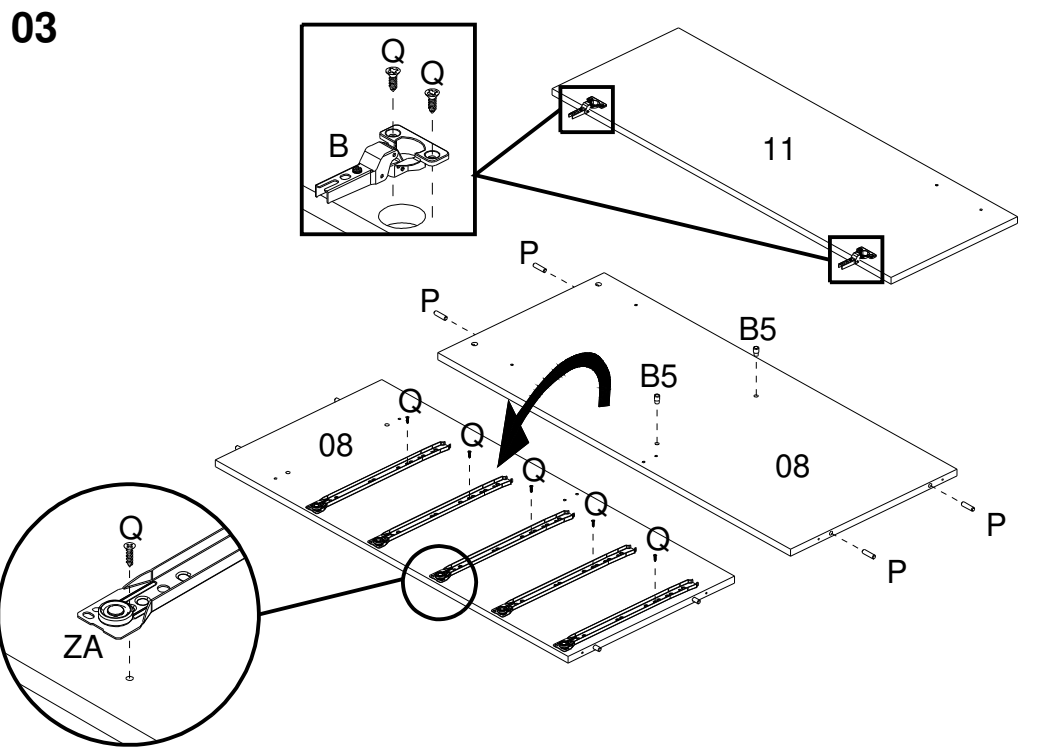
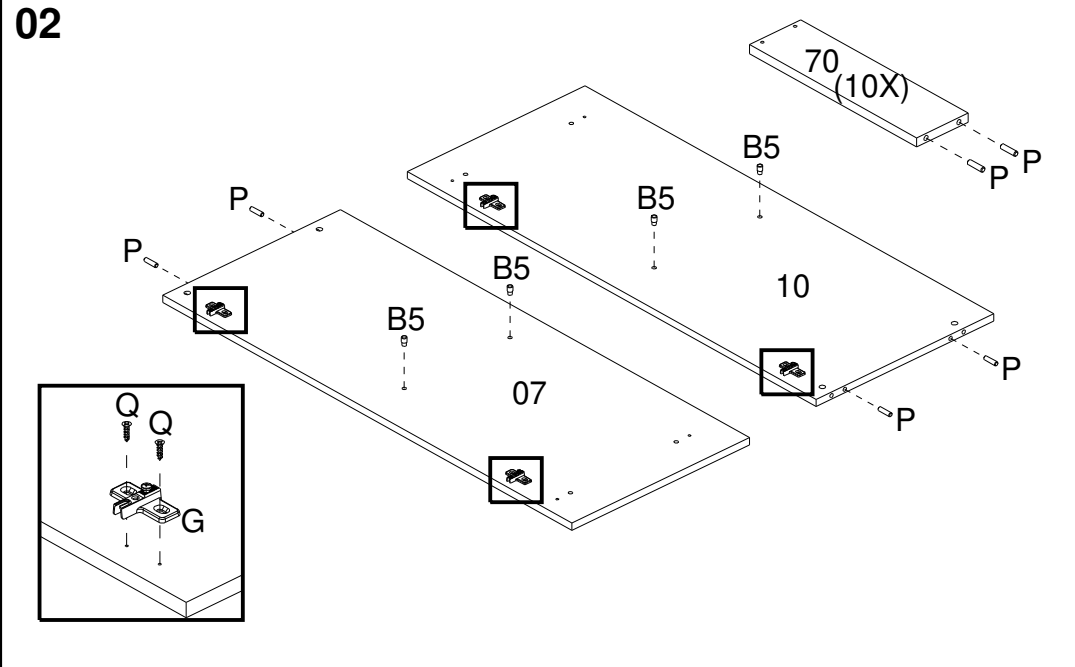
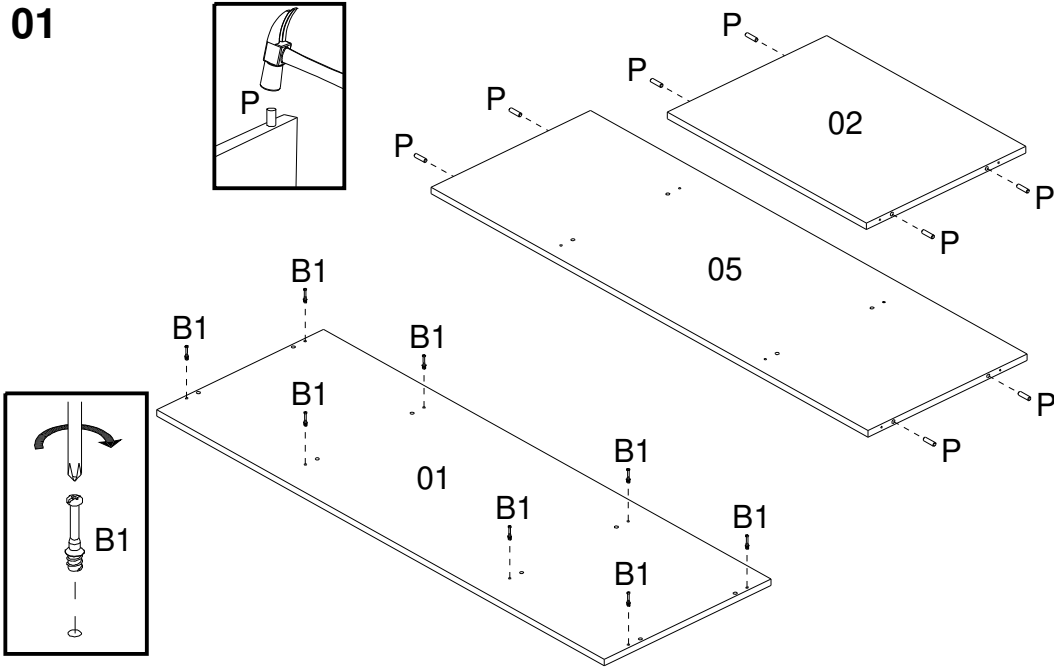


IDENTIFICAÇÃO DOS ACESSÓRIOS | Accessories identification | Identificación de accesorios

A5	 <p>Tapa furo adesivo Bore patch adhesive Tapones adhesivo</p>	15mm	4
----	---	------	---

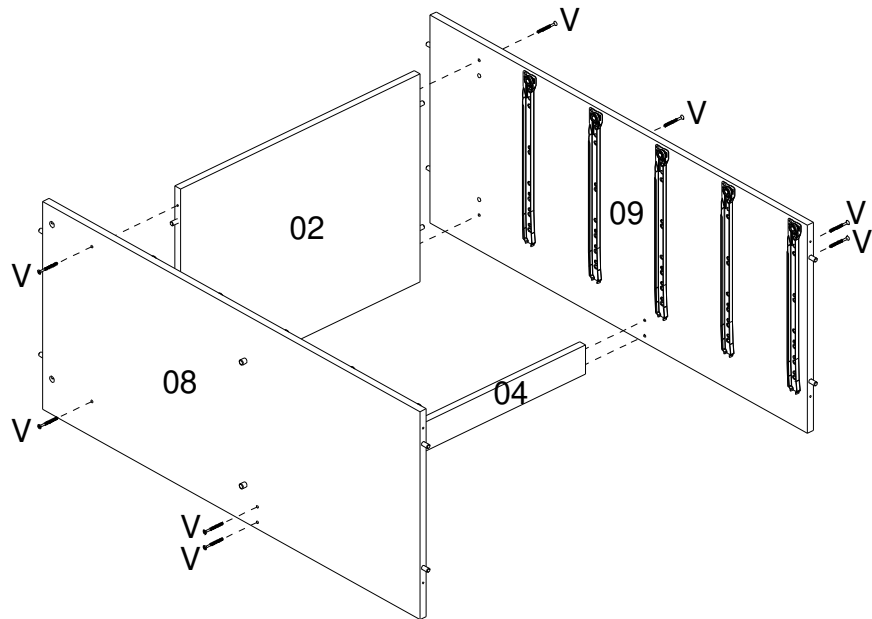
B		Dobradiça curva Metal hinge curve Esquina de bisagra metálica	26mm	4
B1		Haste minifix Minifix screw Tornillo minifix	-	8
B5		Suporte de prateleira Shelf bracket Soporte de repisa	8X7	8
C		Prego Nail Clavo	10X10	128
C8		Puxador Handle Tirador	128mm	7
F		Parafuso flangeado Flanged head screw Tornillo de flangeado	3,5x25mm	14
G		Calço dobradiça Hinge shim Bisagra de calce	-	4
H		Cantoneira de metal Metalic angle plates Suporte de metal	46mm	12
K		Sapata Redonda Small plastic foot Pie plastico	14mm	6
K1		Tambor minifix Drum lock Tambor minifix	12mm	8
N		Garra de metal Metal claw Garra de metal	-	11
P		Cavilha Wooden dowel Taquete	8X30mm	40
Q		Parafuso chato Flat head screw Tornillo plano	3,5x14mm	108
T		Cantoneira de metal Metalic angle plates Suporte de metal	22X22	2
V		Parafuso chato Flat head screw Tornillo plano	4,5x45mm	36
ZA		Corrediça lateral esquerda Metalic slide the left field Corredera lateral izquierda	350mm	5
ZB		Corrediça lateral direita Metalic slide the right field Corredera lateral derecha	350mm	5
ZC		Corrediça gaveta esquerda Drawer slide left Corredera cajón izquierda	350mm	5
ZD		Corrediça gaveta direita Drawer slide right Corredera cajón derecha	350mm	5

PRÉ-MONTAGEM | Pre-assembly | Pre armado

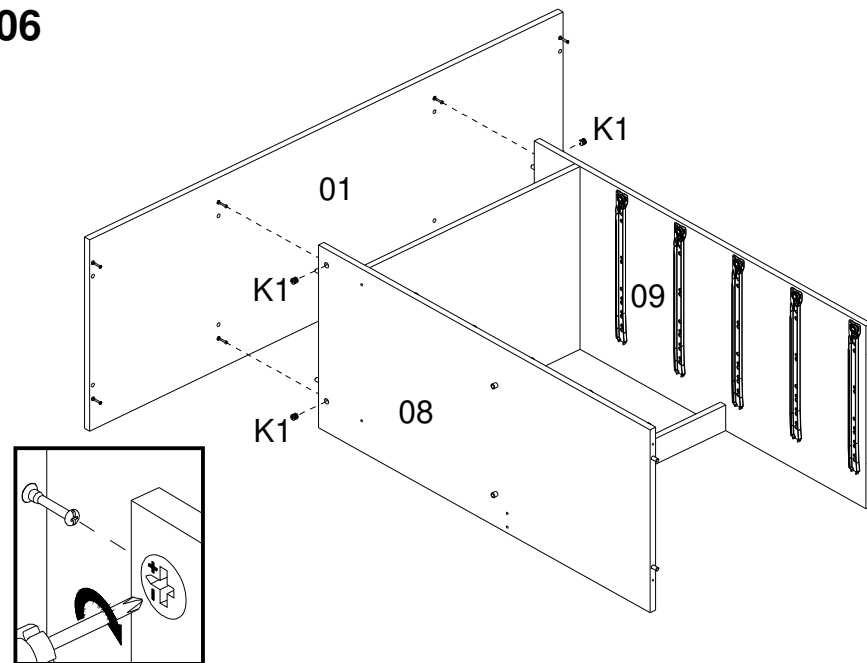


MONTAGEM | Assembly | Armado

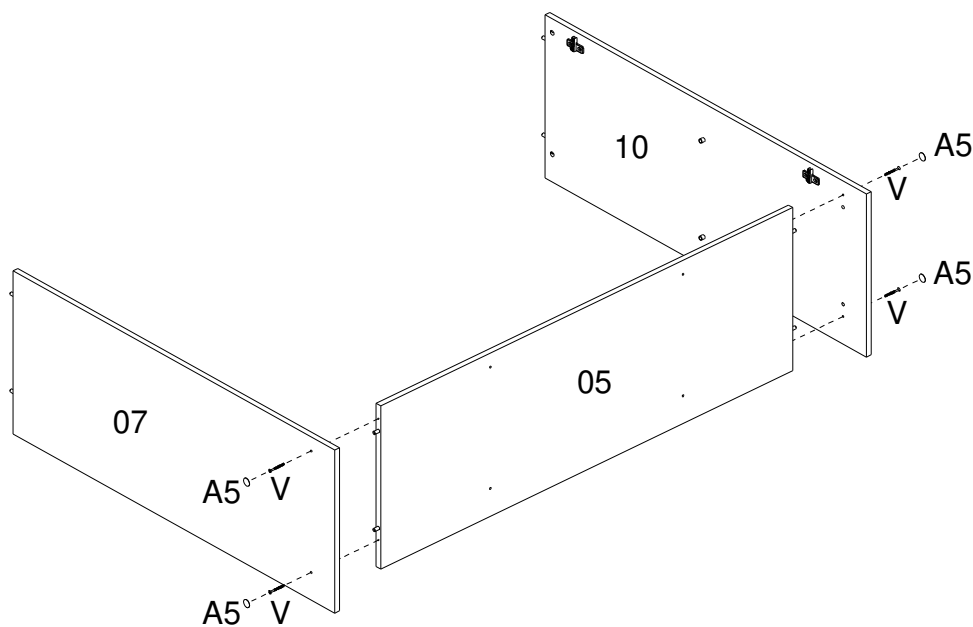
05



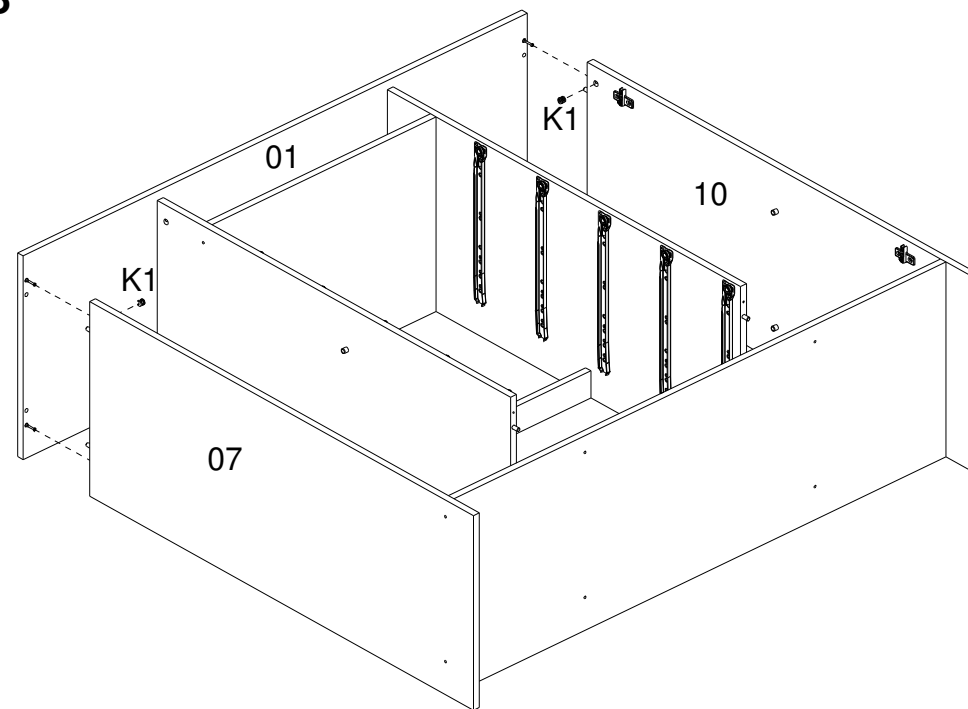
06



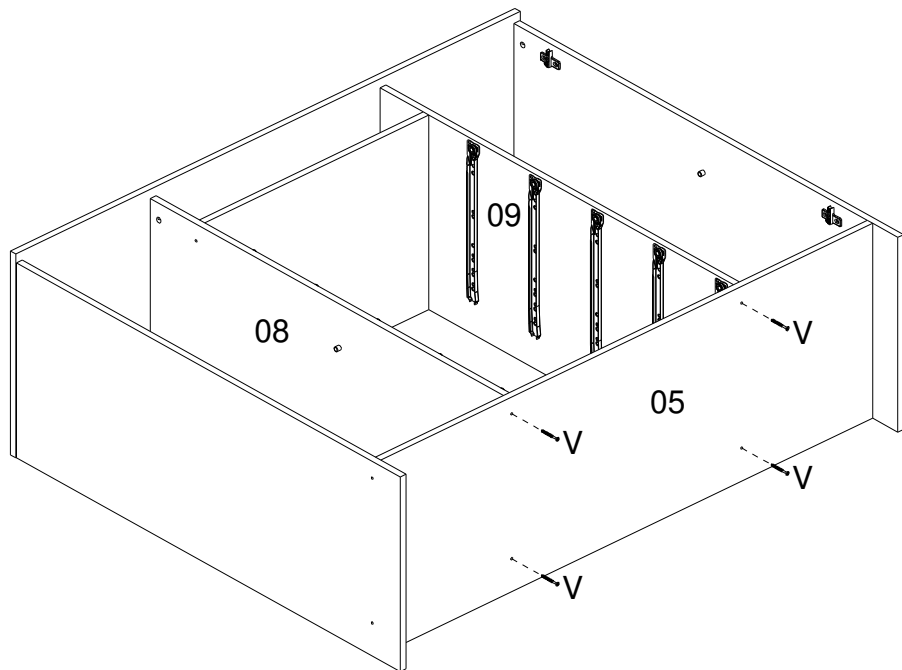
07



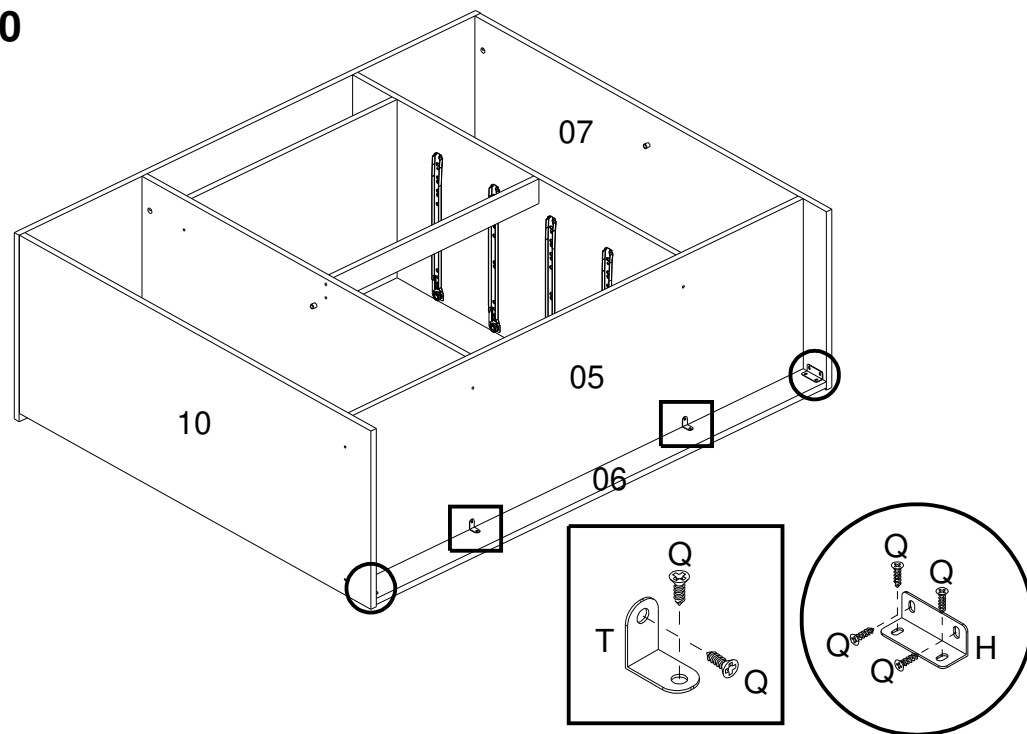
08



09



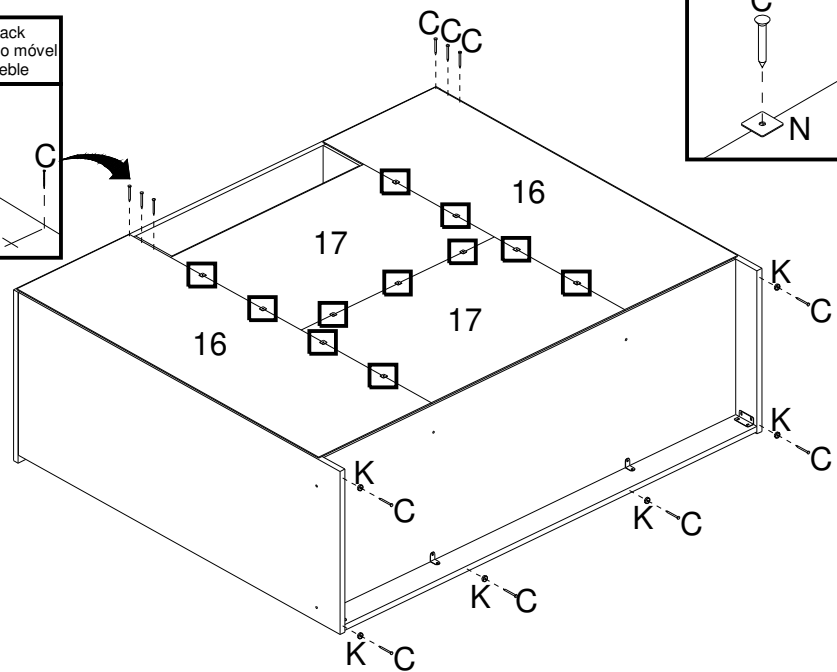
10



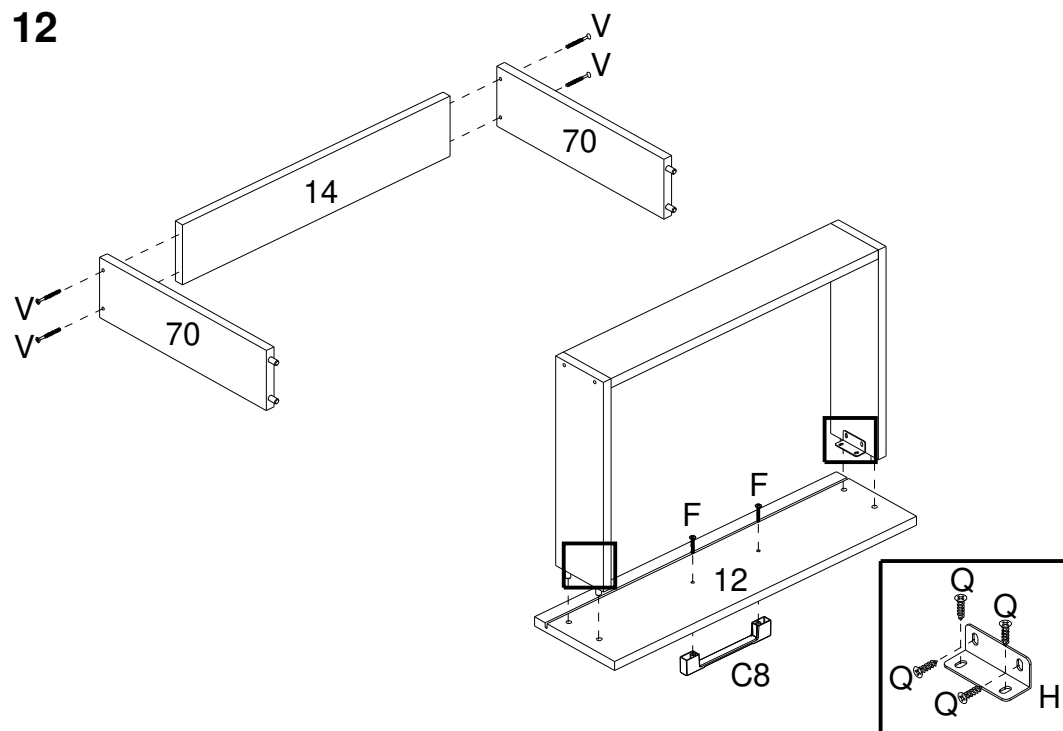
11

Furniture back
 Parte traseira do móvel
 Trasero del mueble

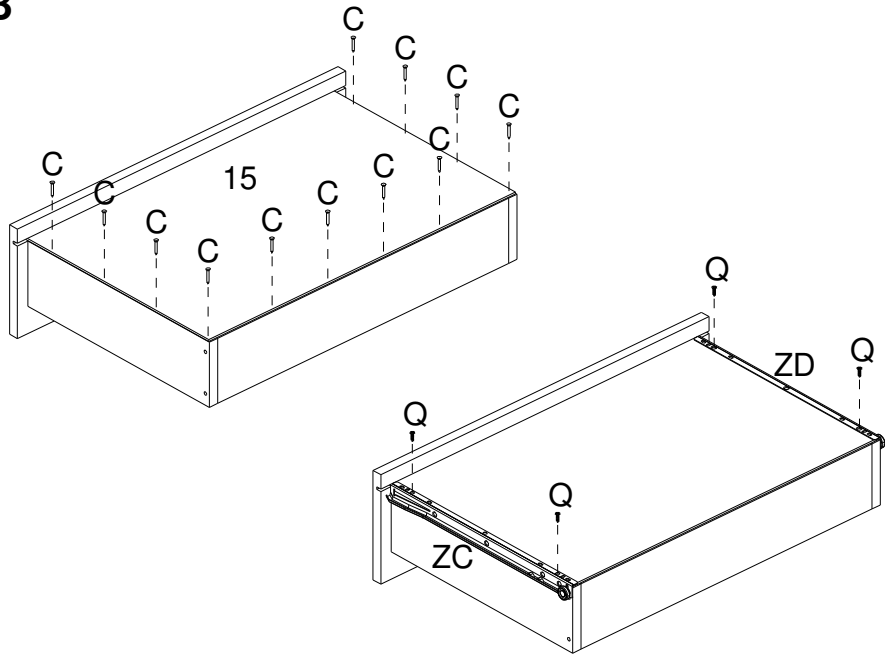
4"
 10cm



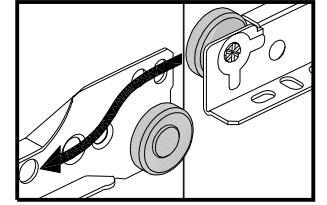
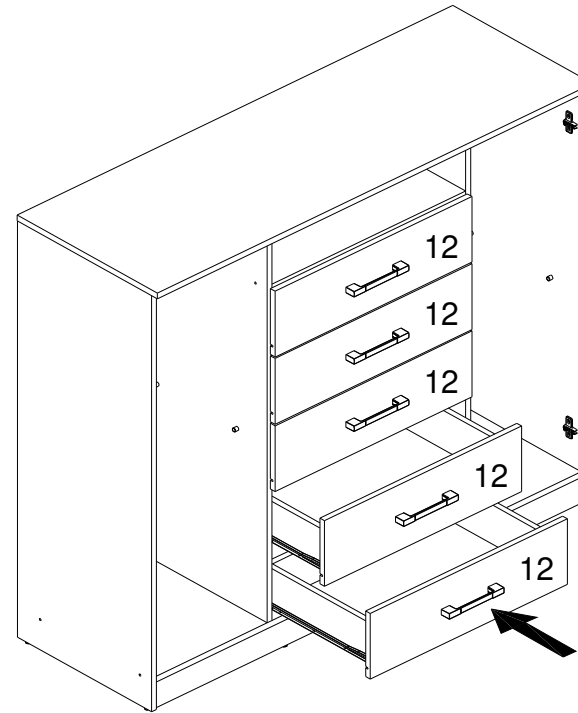
12



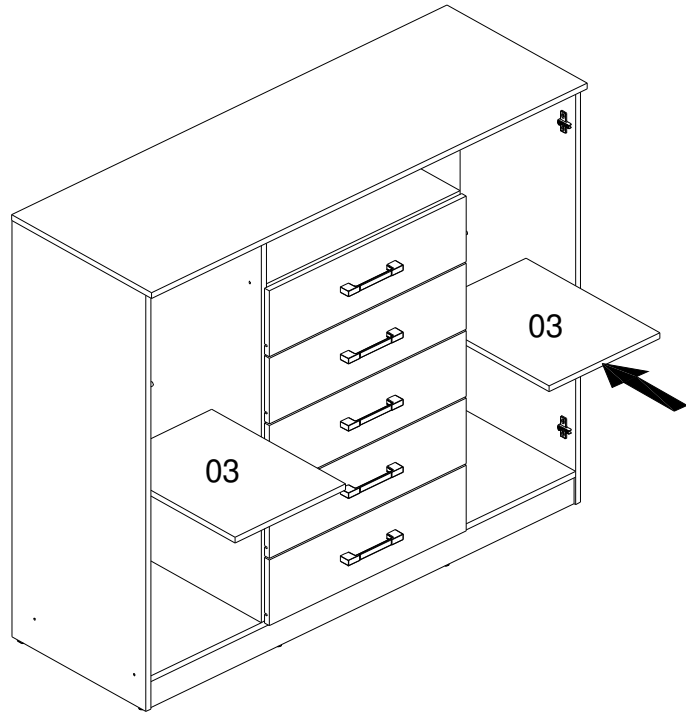
13



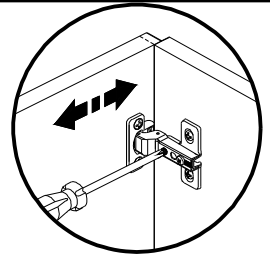
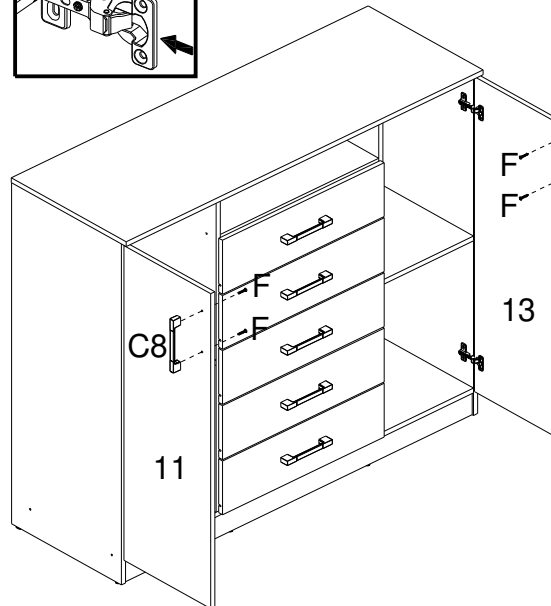
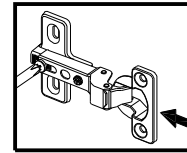
14



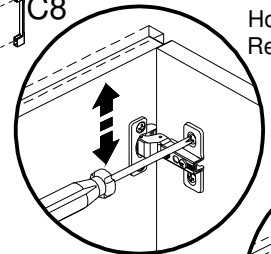
15



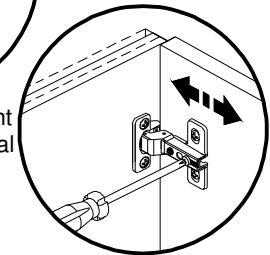
16



Horizontal Adjustment
Regulagem Horizontal
Ajuste Horizontal



Vertical Adjustment
Regulagem Vertical
Ajuste Vertical



Depth Adjustment
Regulagem Profundidade
Ajuste Profundidad