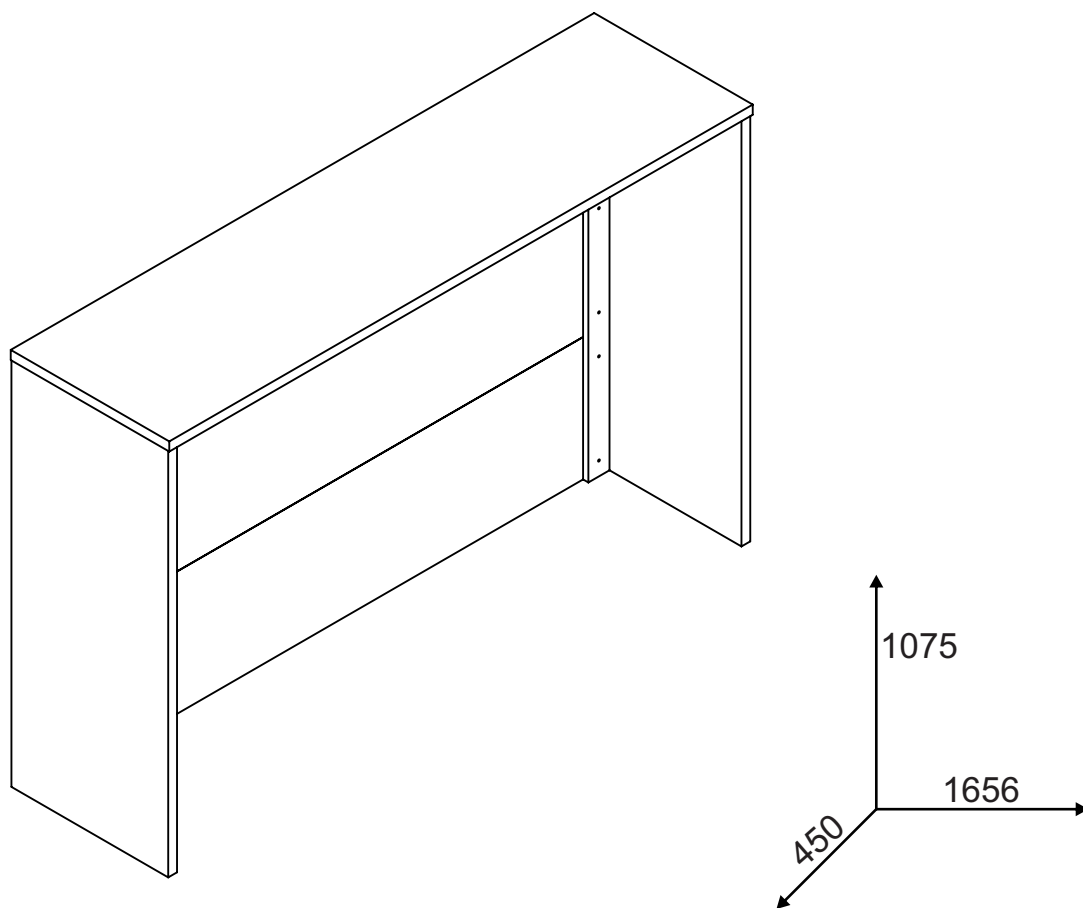




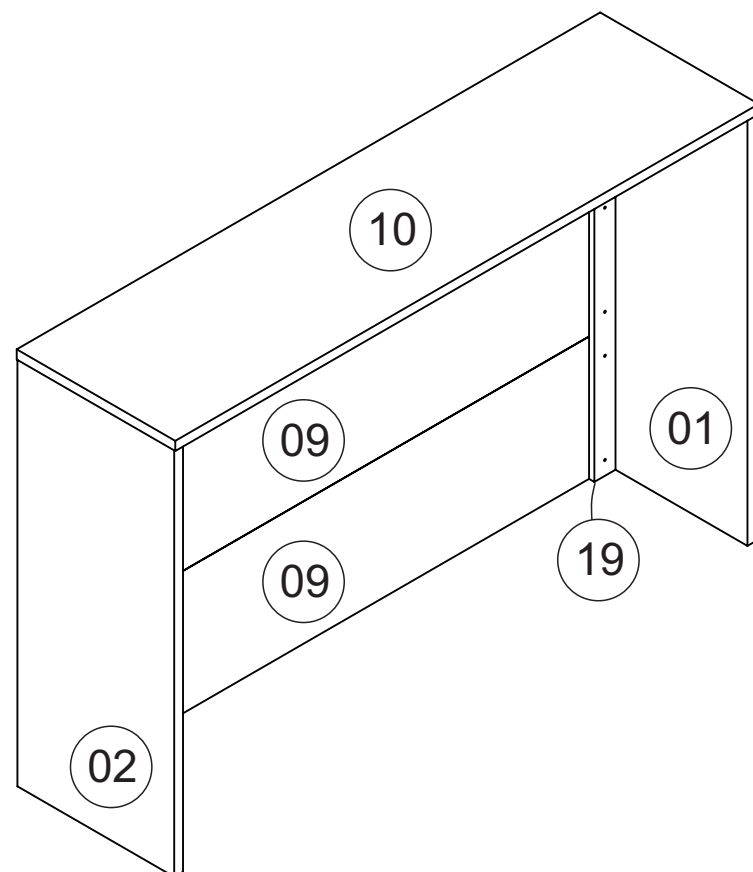
Lista de peças / Parts lists / Lista de piezas

REF	DESC	M1	M2	M3	QT
IS1750-01	LATERAL DIREITA/LADO DERECHO/RIGHT SIDE	1050	445	25	1
IS1750-02	LATERAL ESQUERDA/LADO IZQUIERDO/LEFT SIDE	1050	445	25	1
IS1750-07	PILASTRA/PILAR/PILLAR	1482	60	15	1
IS1750-09	PAINEL/PANEL/PANEL	1602	350	15	3
IS1750-10	TAMPO/TAPA/TOP	1656	450	25	1
IS1750-19	MOLDURA/MARCO/FRAME	1050	60	15	2



Lista de ferragens Lista de materiales Hardware list

A		CAVILHA Ø6X30 CLAVIJA Ø6X30 WOOD DOWEL Ø6X30	22
B		PARAFUSO CC 3,5X14 TORNILLO CC 3,5X14 SCREW CC 3,5X14	07
Z		PARAFUSO CF 3,5X25 TORNILLO CF 3,5 X 25 SCREW CF 3,5X25	18
K		TAMBOR MINIFIX TORNILLO MINIFIJO MINIFIX SCREW	16
J		TAMBOR MINIFIX TAMBOR MINIFIX MINIFIX DRUM	16
V		COLA PEGAMENTO GLUE	01
W		SAPATA PLASTICO ZAPATO PLASTICO PLASTIC SHOE	07



INSTRUÇÕES DE MONTAGEM ASSEMBLY'S INSTRUCTIONS INSTRUCCIONES DE MONTAJE

"**IMPORTANTE LER COM ATENÇÃO E GUARDAR PARA EVENTUAIS CONSULTAS**".

"**IMPORTANTE LEER CON ATENCIÓN Y GUARDAR PARA EVENTUALES CONSULTAS**".

"**IMPORTANT TO READ CAREFULLY AND SAVE FOR ANY QUERIES**".

