

ORIENTAÇÕES GERAIS | General guidelines | Orientaciones generales

- Separe e verifique todas as peças e ferragens antes de iniciar a montagem, isso facilitará a mesma.
- Separate and check all parts and hardware before starting assembly, this will facilitate it.
- Separe y verifique todas las piezas y herrajes antes de iniciar el armado, eso facilitará la misma.

- Utilize a caixa para proteger o piso durante a montagem.
- Use the box to protect the floor during assembly.
- Utilice la caja para proteger el suelo durante el armado.

- Para o bom funcionamento do produto é fundamental seguir as instruções desse manual.
- For the proper functioning of the product it is essential to follow the instructions in that manual.
- Para el buen funcionamiento del producto es fundamental seguir las instrucciones de dicho manual.

- A conservação e limpeza deve ser feita com pano levemente umedecido com água, não utilizar produtos abrasivos e não expor o produto ao calor excessivo.
- Preservation and cleaning should be done with cloth slightly moistened with water, do not use abrasives and do not expose the product to excessive heat.
- La conservación y la limpieza deben hacerse con un paño ligeramente humedecido con agua, no utilizar productos abrasivos y no exponer el producto al calor excesivo.

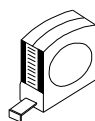
FERRAMENTAS NECESSÁRIAS | Necessary Tools | Herramientas necesarias



Chave Phillips  
Screwdriver Phillips  
Destornillador cruz



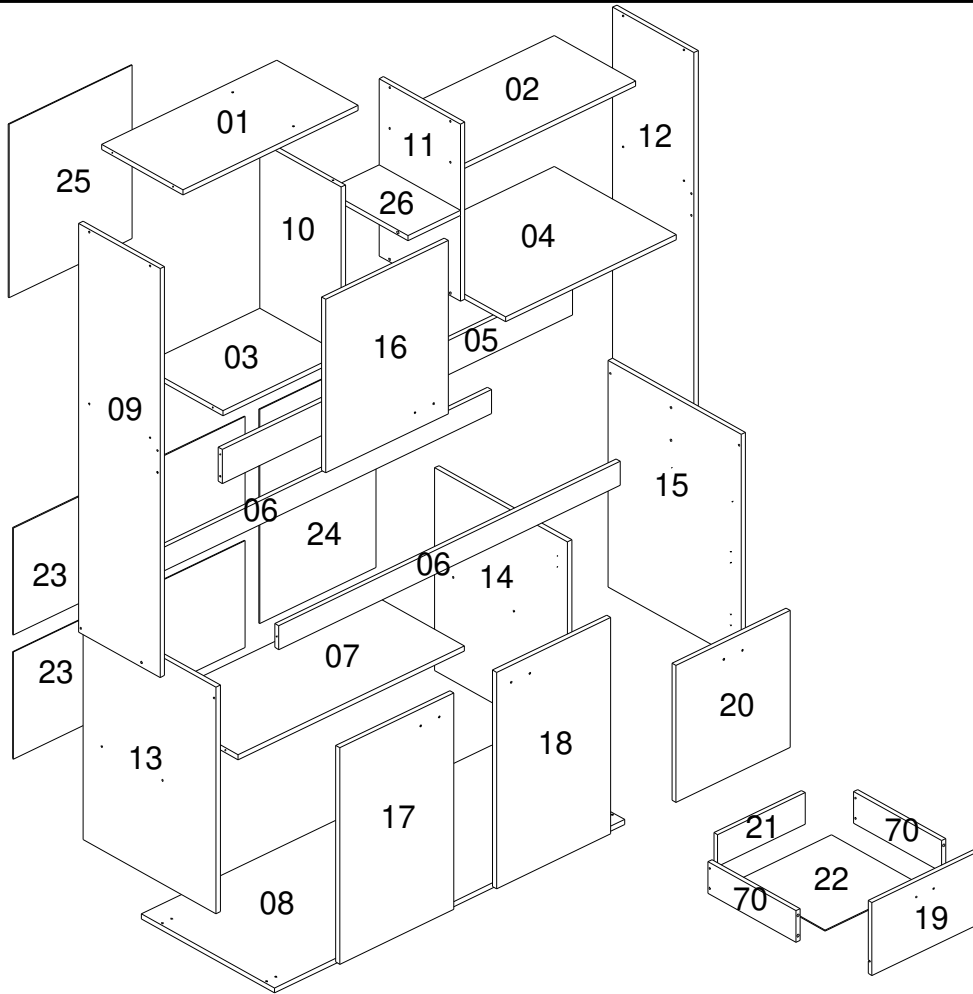
Martelo  
Hammer  
Martillo



Trena  
Measuring tape  
Cinta de medición

- A Mademovel Brasil Indústria de Móveis Ltda oferece garantia contra defeitos de fabricação por 90 dias, contados a partir do recebimento do produto pelo consumidor.
- The Mademovel Brasil Indústria de Móveis Ltda offers warranty against manufacturing defects for 90 days, counted from the receipt of the product by the consumer.
- A Mademovel Brasil Indústria de Móveis Ltda ofrece garantía contra defectos de fabricación por 90 días, contados a partir de la recepción del producto por el consumidor.

**IDENTIFICAÇÃO DAS PEÇAS | Parts identification | Identificación de las piezas**



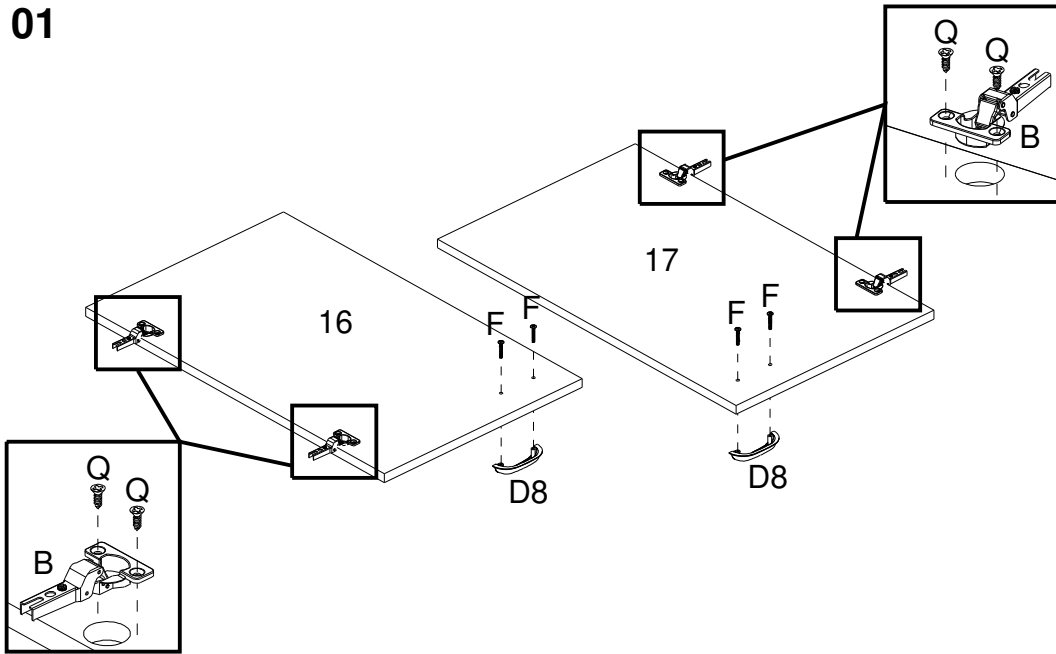
**IDENTIFICAÇÃO DOS ACESSÓRIOS | Accessories identification | Identificación de accesorios**

|    |  |   |          |    |
|----|--|---|----------|----|
| A1 |  | Parafuso chato<br>Flat head screw<br>Tornillo plano                   | 4,5x60mm | 2  |
| B  |  | Dobradiça curva<br>Metal hinge curve<br>Esquina de bisagra metálica   | 26mm     | 8  |
| B8 |  | Haste minifix dupla<br>Double minifix screw<br>Tornillo minifix doble | -        | 1  |
| C  |  | Prego<br>Nail<br>Clavo  | 10X10    | 65 |

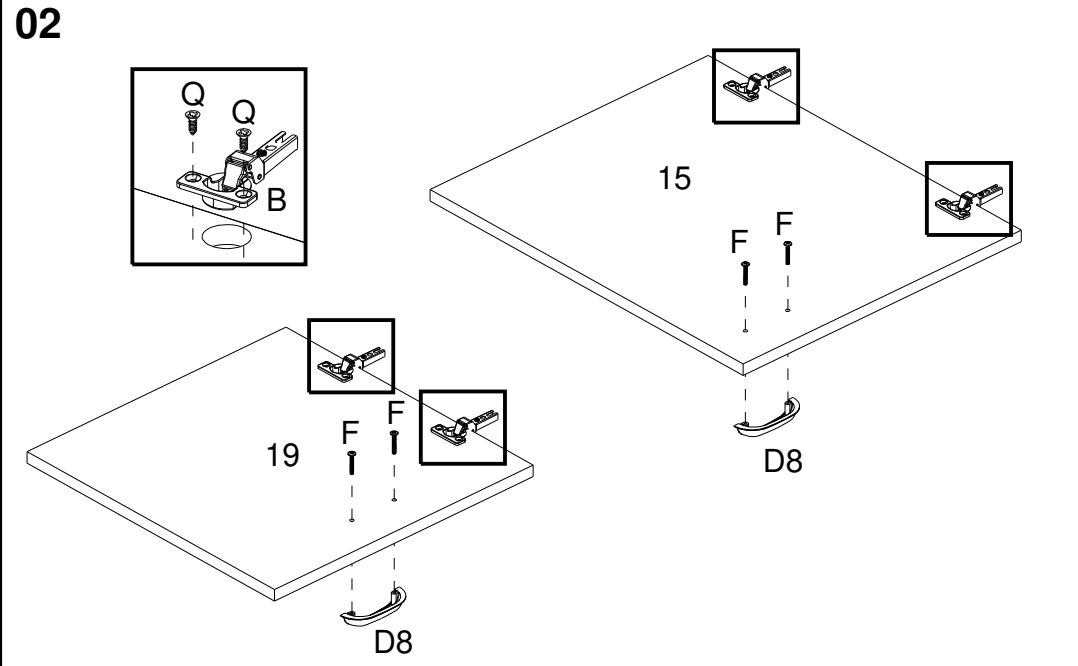
|    |  |   |          |    |
|----|--|---|----------|----|
| C9 |  | Cavilha<br>Wooden dowel<br>Taquete  | 6X50mm   | 2  |
| D5 |  | Parafuso chato<br>Flat head screw<br>Tornillo plano                                       | 4x45mm   | 36 |
| D8 |  | Puxador<br>Handle<br>Tirador  | 64mm     | 5  |
| F  |  | Parafuso flangeado<br>Flanged head screw<br>Tornillo de flangeado                         | 3,5x25mm | 10 |
| G  |  | Calço dobradiça<br>Hinge shim<br>Bisagra de calce   | -        | 8  |
| H  |  | Cantoneira de metal<br>Metalic angle plates<br>Suporte de metal                           | 46mm     | 2  |
| K1 |  | Tambor minifix<br>Drum lock<br>Tambor minifix   | 12mm     | 2  |
| N  |  | Garra de metal<br>Metal claw<br>Garra de metal  | -        | 6  |
| P  |  | Cavilha<br>Wooden dowel<br>Taquete  | 8X30mm   | 8  |
| Q  |  | Parafuso chato<br>Flat head screw<br>Tornillo plano                                       | 3,5x14mm | 61 |
| S  |  | Pé<br>Foot<br>Pie   | -        | 5  |
| T  |  | Cantoneira de metal<br>Metalic angle plates<br>Suporte de metal                           | 22X22    | 4  |
| U  |  | Parafuso panela<br>Flanged head screw<br>Tornillo de flangeado                            | 4,5X45mm | 5  |
| YA |  | Parafuso de união<br>Union head screw<br>Tornillo unión                                   | 4x10mm   | 3  |
| YB |  | Parafuso de união<br>Union head screw<br>Tornillo unión                                   | 30mm     | 3  |
| ZA |  | Corrediça lateral esquerda<br>Metalic slide the left field<br>Corredera lateral izquierda | 350mm    | 1  |
| ZB |  | Corrediça lateral direita<br>Metalic slide the right field<br>Corredera lateral derecha   | 350mm    | 1  |
| ZC |  | Corrediça gaveta esquerda<br>Drawer slide left<br>Corredera cajón izquierda               | 350mm    | 1  |
| ZD |  | Corrediça gaveta direita<br>Drawer slide right<br>Corredera cajón derecha                 | 350mm    | 1  |

# PRÉ-MONTAGEM | Pre-assembly | Pre armado

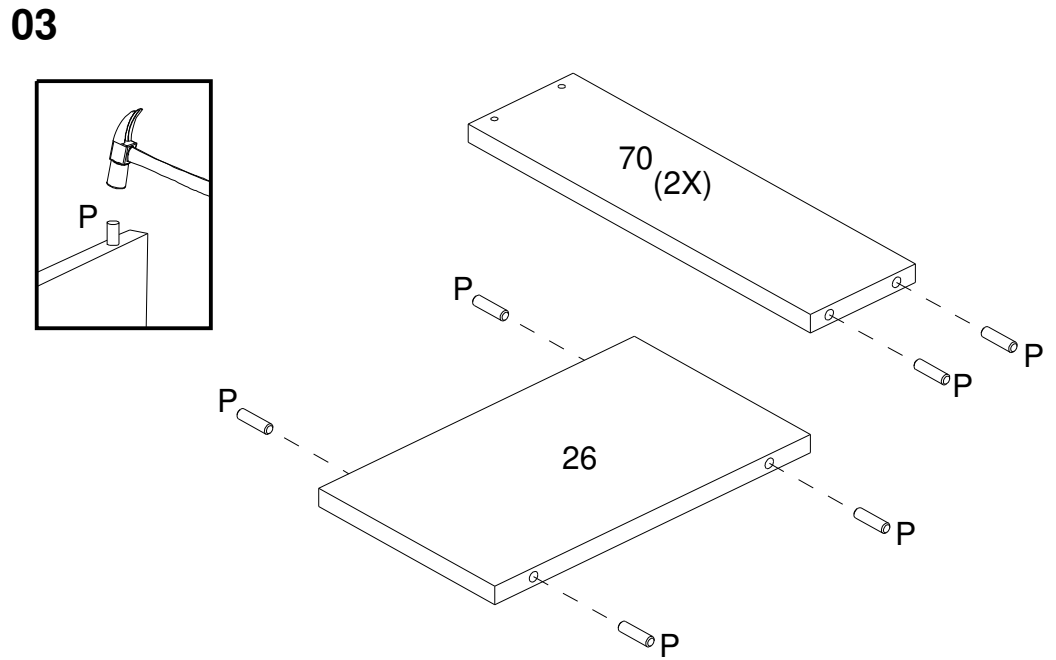
01



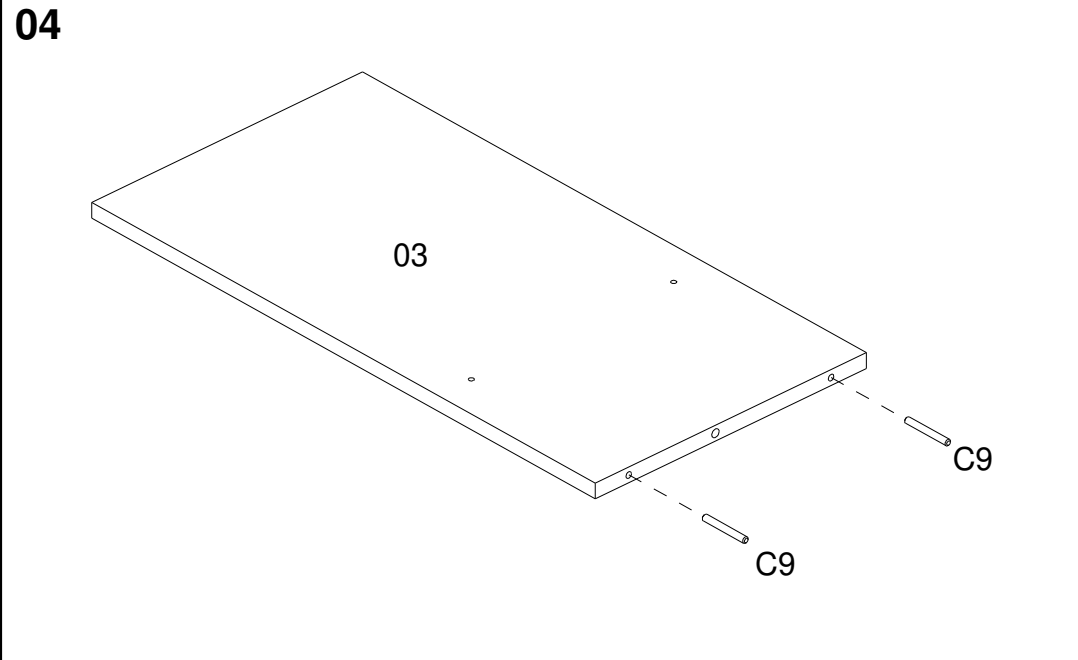
02



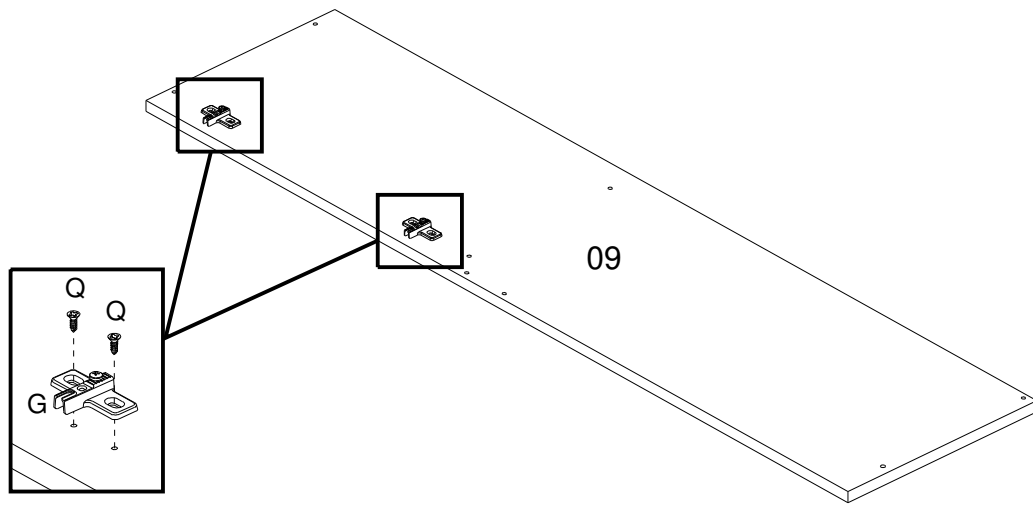
03



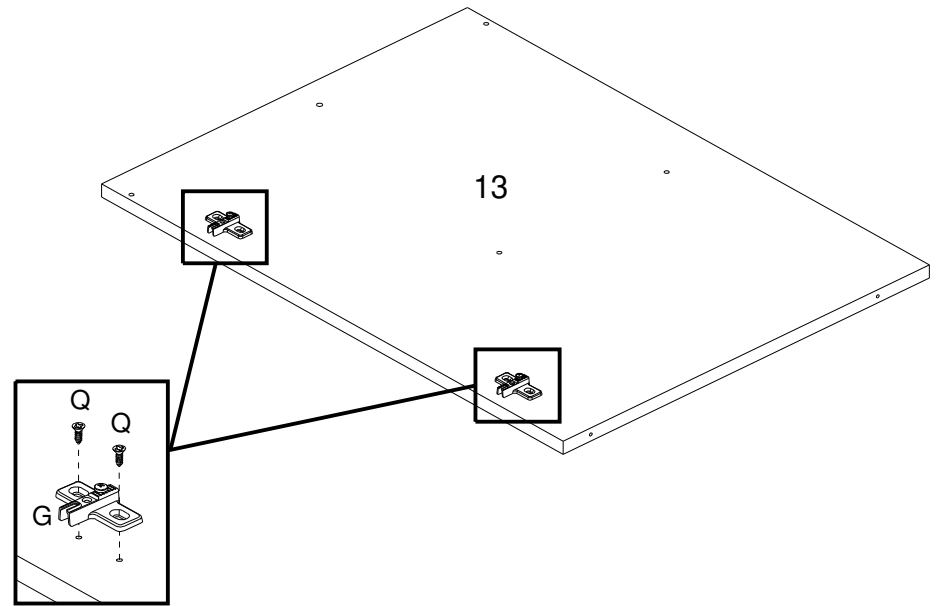
04



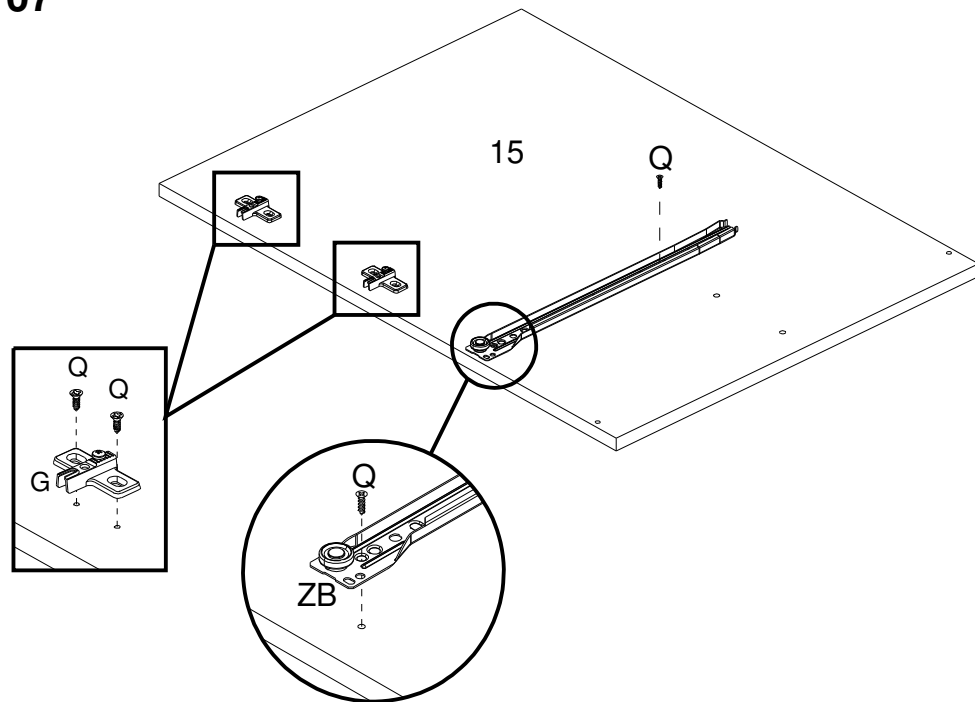
05



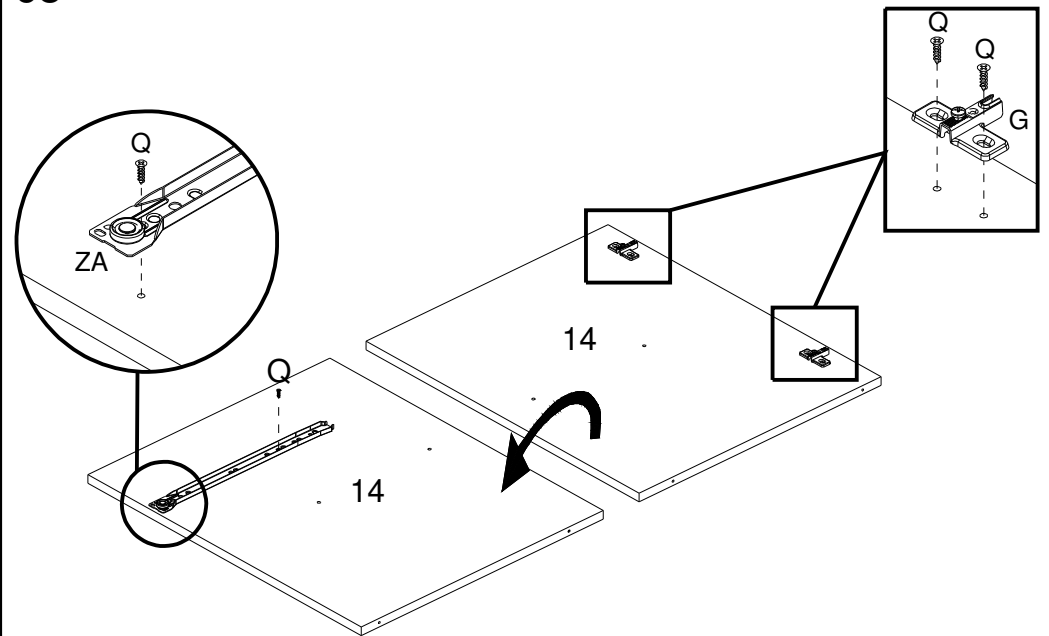
06



07

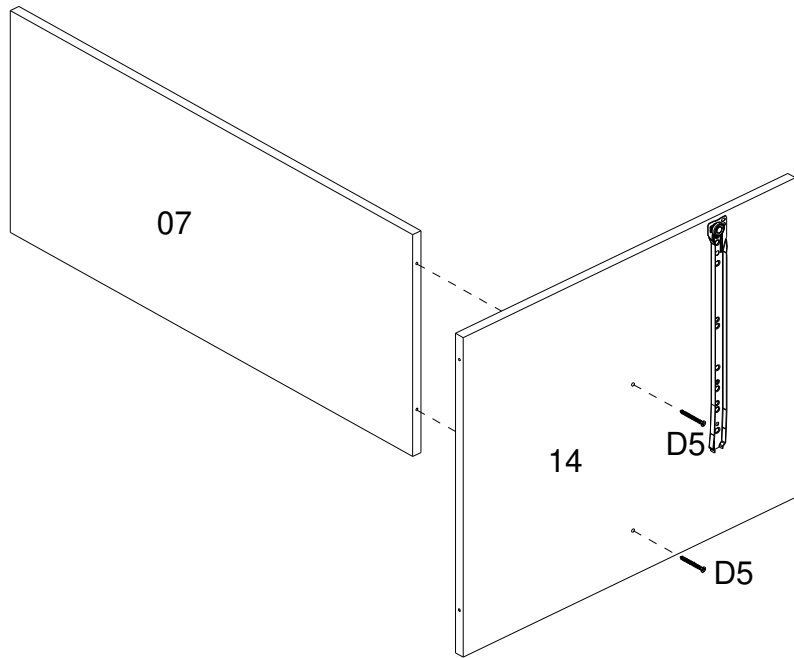


08

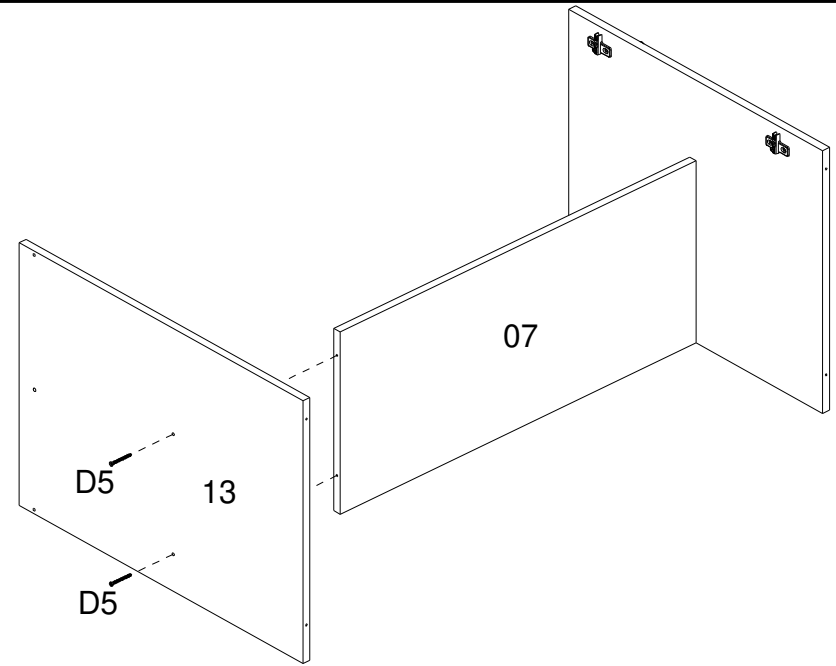


# MONTAGEM | Assembly | Armado

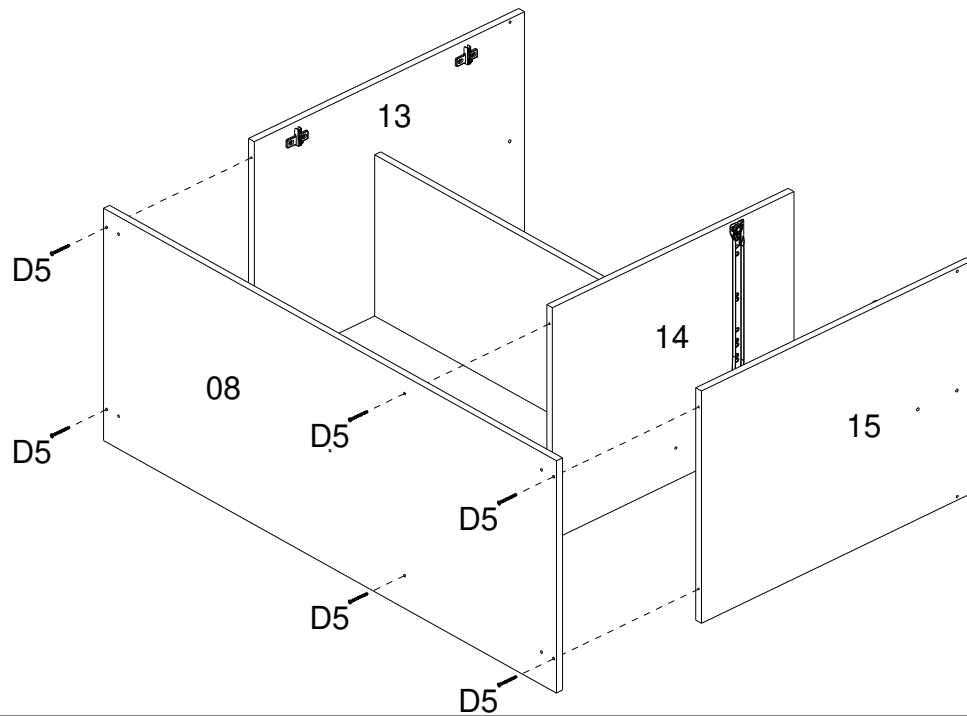
09



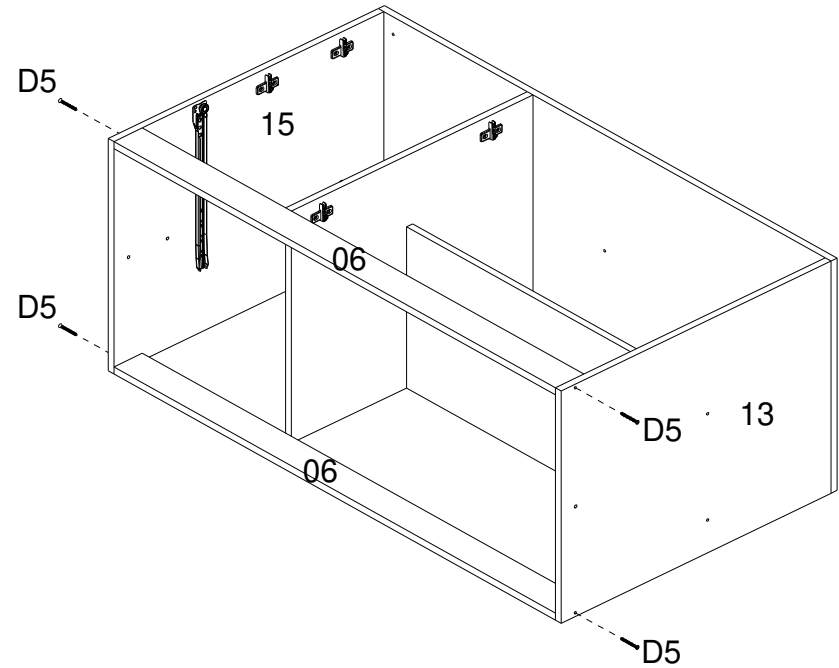
10



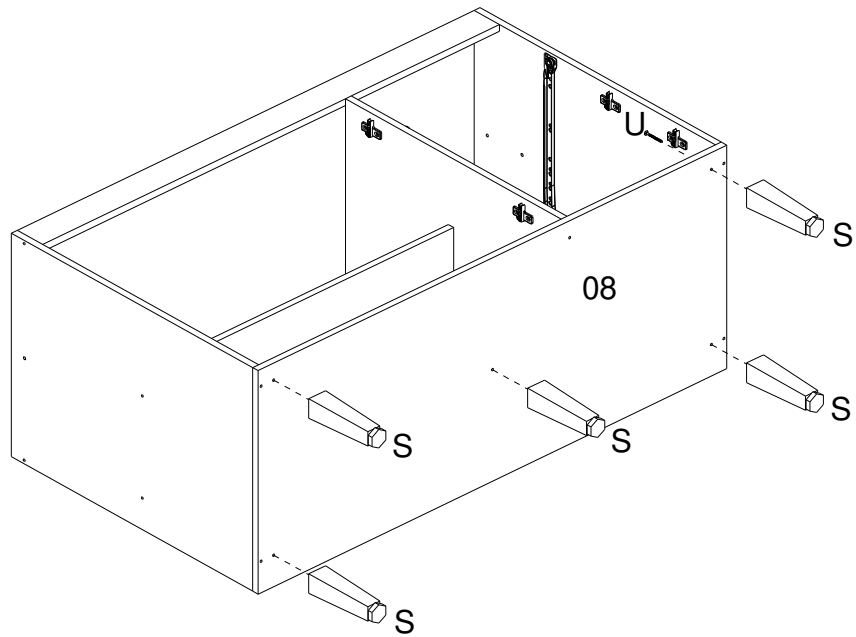
11



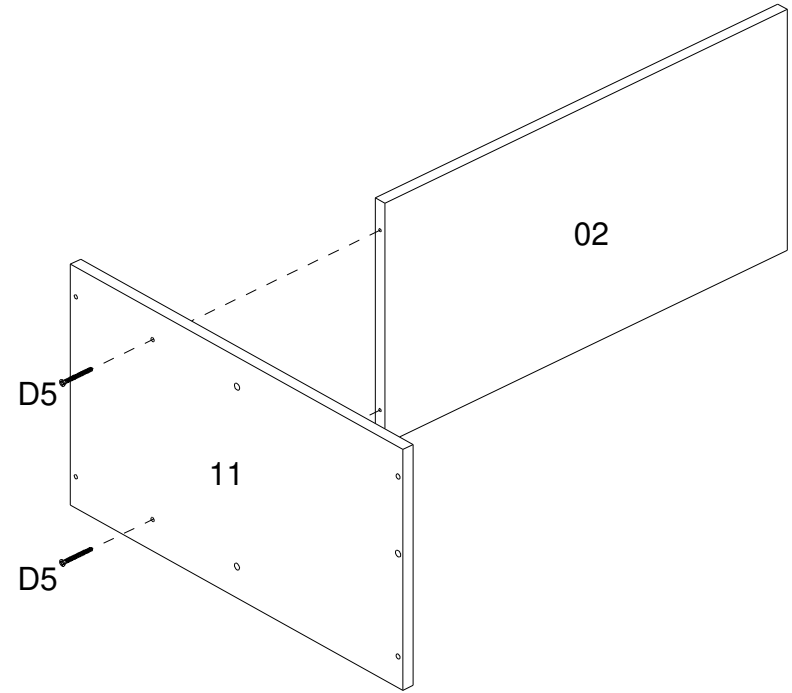
12



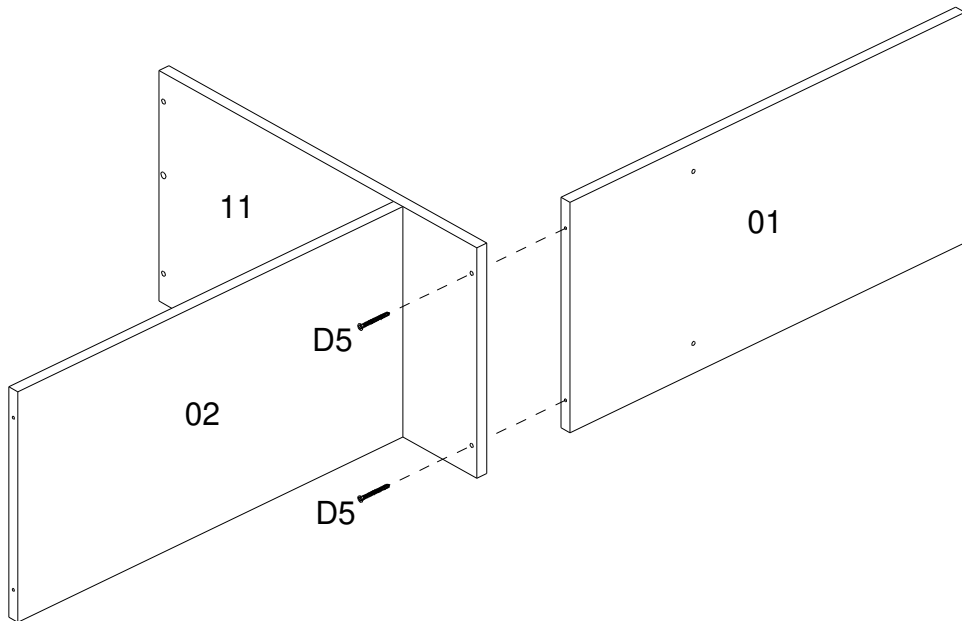
13



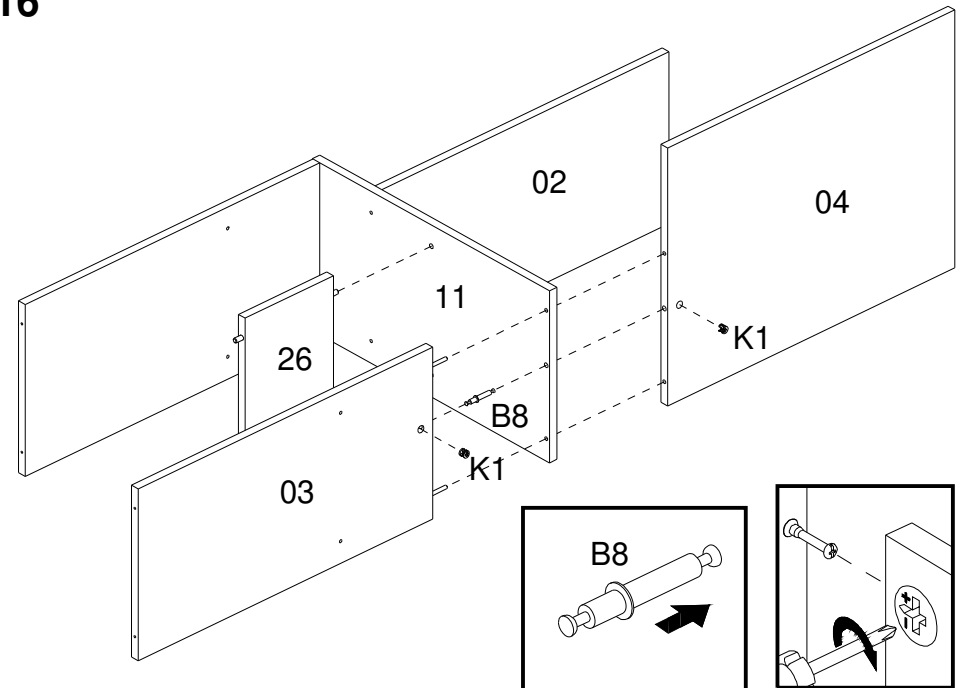
14



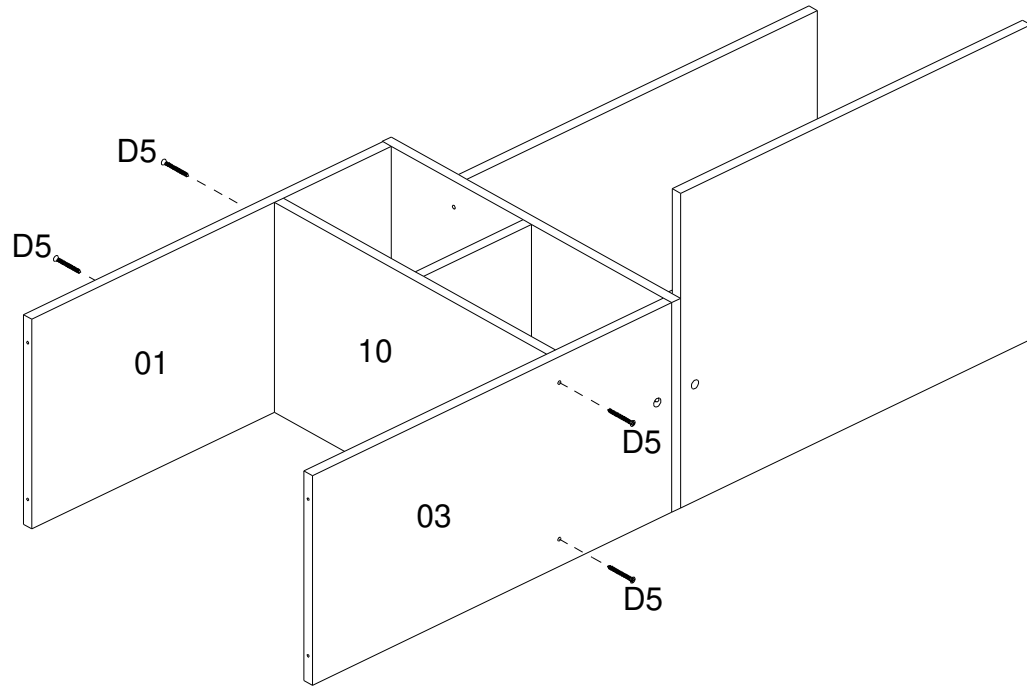
15



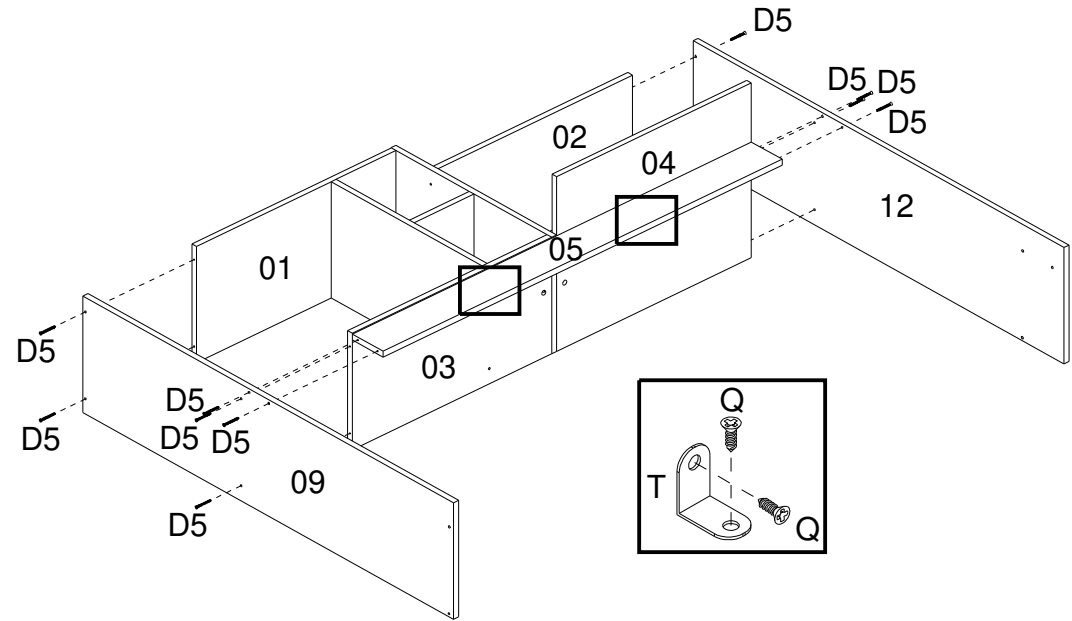
16



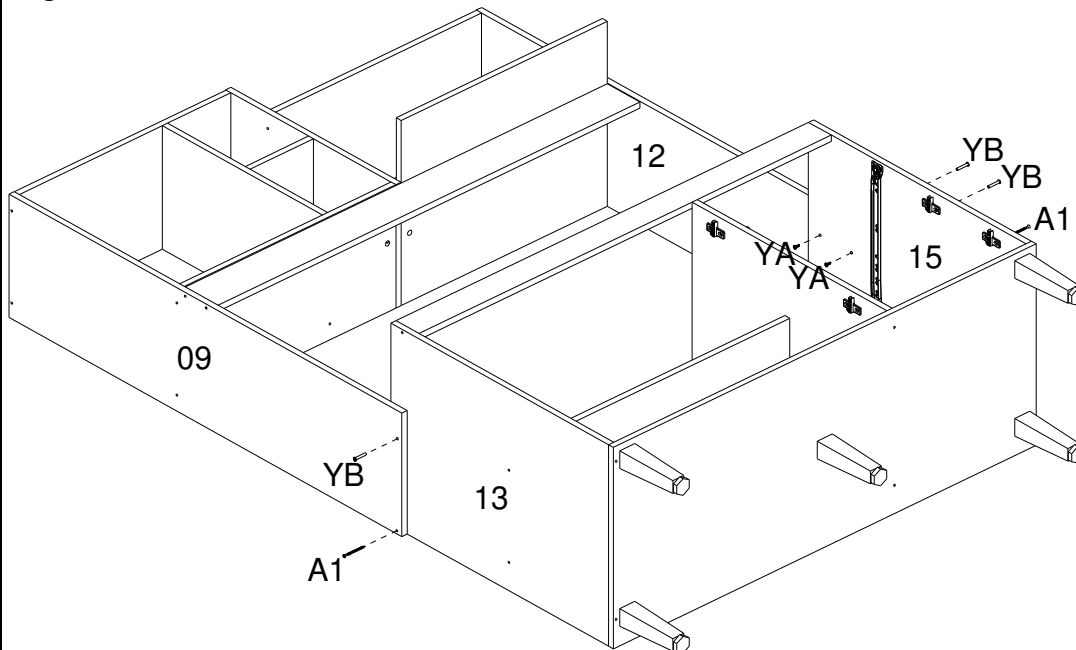
17



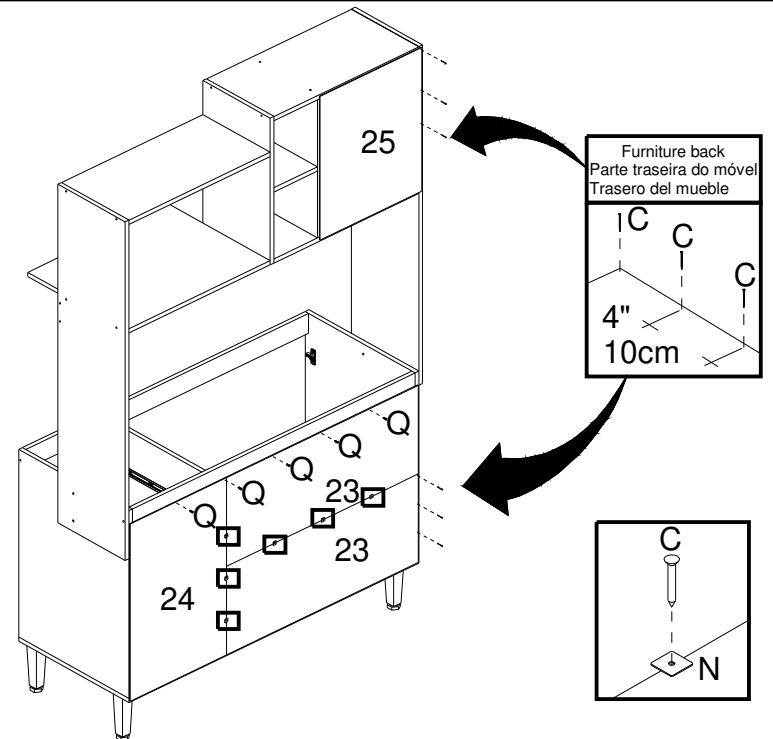
18



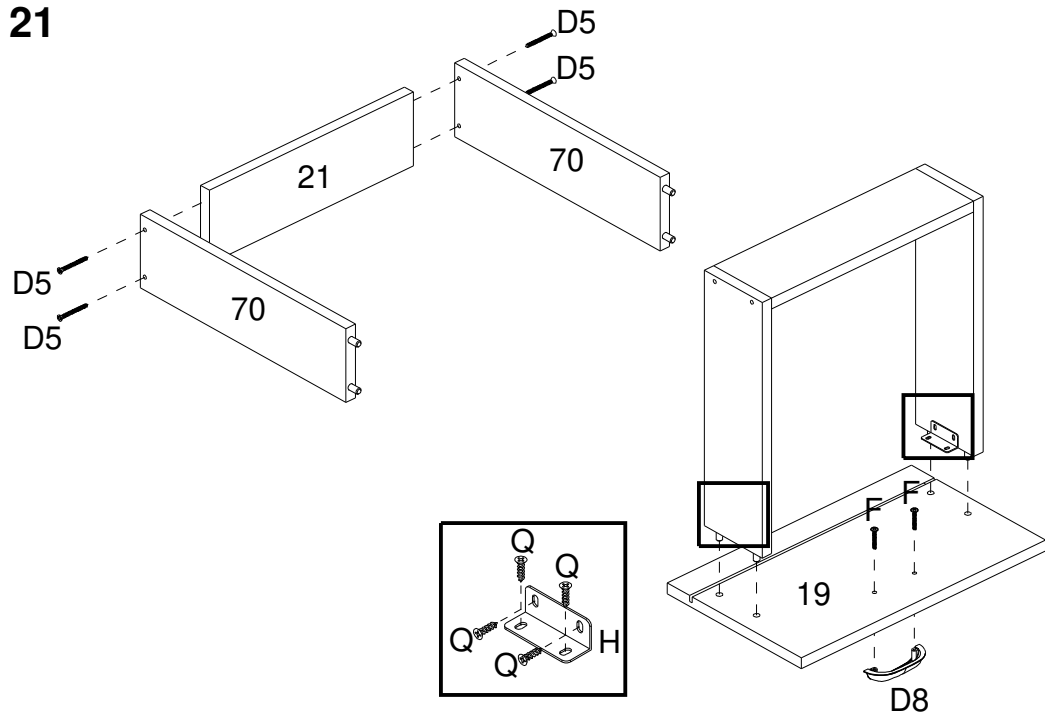
19



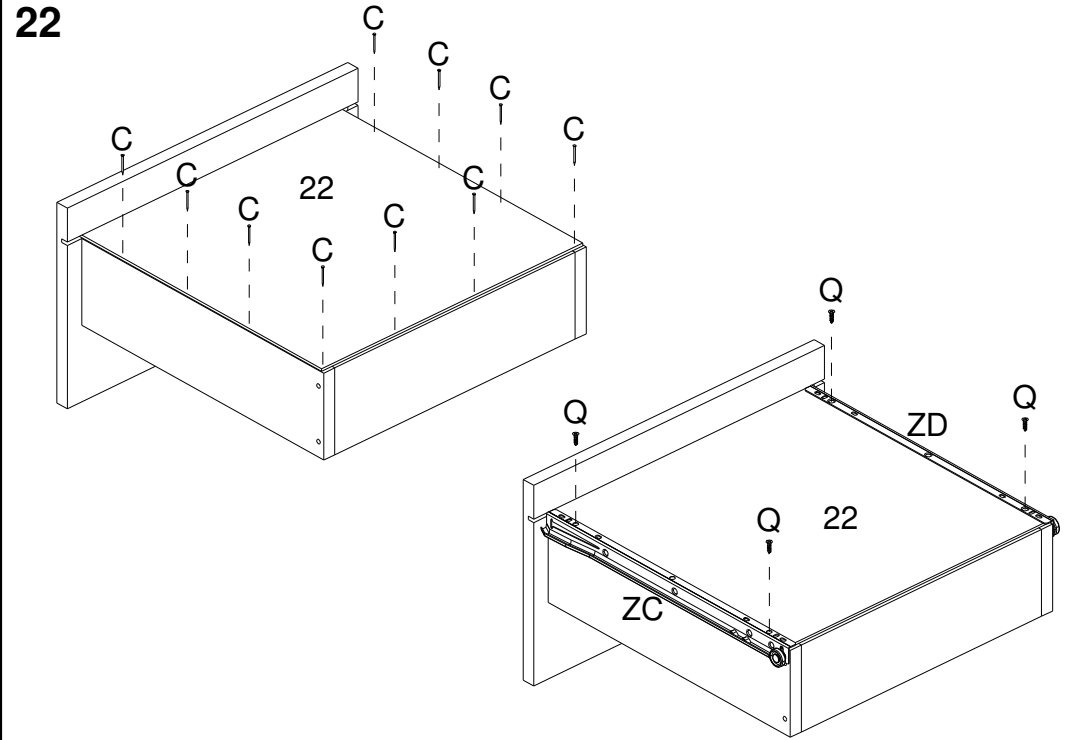
20



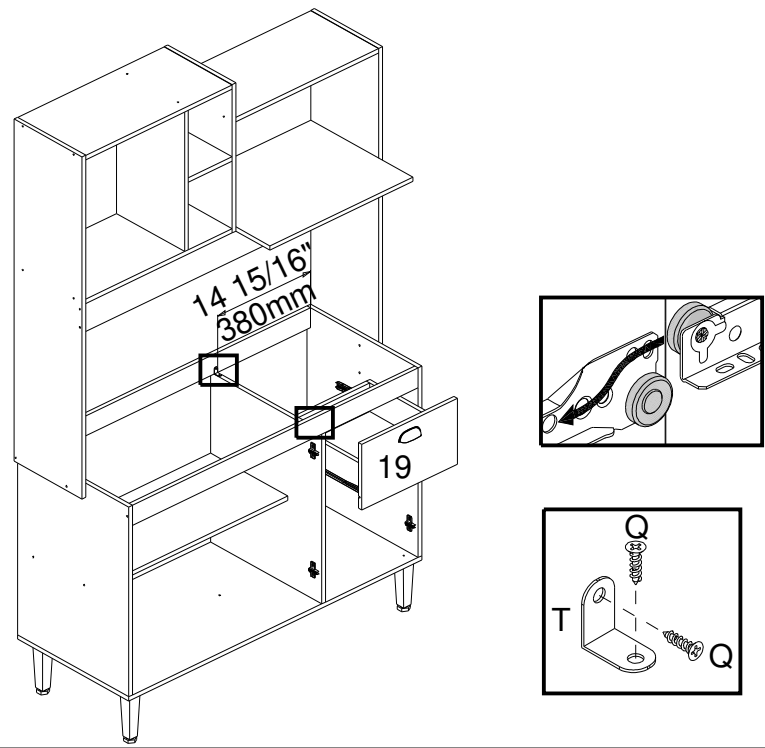
21



22



23



24

