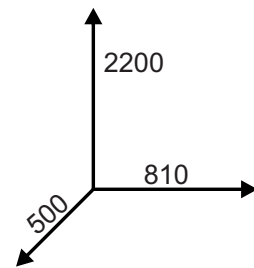


### Lista de peças / Parts lists / Lista de piezas

| REF       | DESC   | COMP | LARG | ESP | QTD. |
|-----------|--|------|------|-----|------|
| JA9321-01 | LATERAL DIREITA/LADO DERECHO/RIGHT SIDE      | 2015 | 497  | 15  | 1    |
| JA9321-02 | LATERAL ESQUERDA/LADO IZQUIERDO/LEFT SIDE    | 2015 | 497  | 15  | 1    |
| JA9321-03 | BASE/BASE/BASE                               | 811  | 497  | 15  | 1    |
| JA9321-04 | PRATELEIRA/ESTANTE/SHELF                     | 780  | 479  | 15  | 5    |
| JA9321-07 | APOIO GAVETA/SOPORTE DE CAJÓN/DRAWER SUPPORT | 380  | 60   | 15  | 1    |
| JA9321-08 | CHAPEU/SOMBRERO/HAT                          | 780  | 497  | 15  | 1    |
| JA9321-15 | LATERAL GAVETA/LADO DEL CAJÓN/DRAWER SIDE    | 380  | 195  | 15  | 1    |
| JA9321-16 | LATERAL GAVETA/LADO DEL CAJÓN/DRAWER SIDE    | 380  | 195  | 15  | 1    |
| JA9321-18 | COSTA GAVETA/COSTA CAJON/DRAWER COAST        | 724  | 195  | 15  | 1    |
| JA9321-20 | FRENTE GAVETA/FRENTE DE CAJÓN/DRAWER FRONT   | 353  | 773  | 15  | 1    |
| JA9321-60 | FUNDO GAVETA/FONDO DE CAJÓN/DRAWER FUND      | 750  | 383  | 3   | 1    |
| JA9321-61 | COSTA/FONDO/BACK                             | 800  | 330  | 3   | 5    |
| JA9321-62 | COSTA/FONDO/BACK                             | 800  | 366  | 3   | 1    |
| JA9321    | PORTA VIDRO/PUERTA/DOOR                      | 1636 | 385  | 20  | 2    |

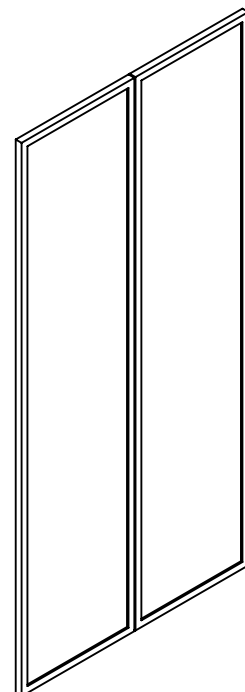
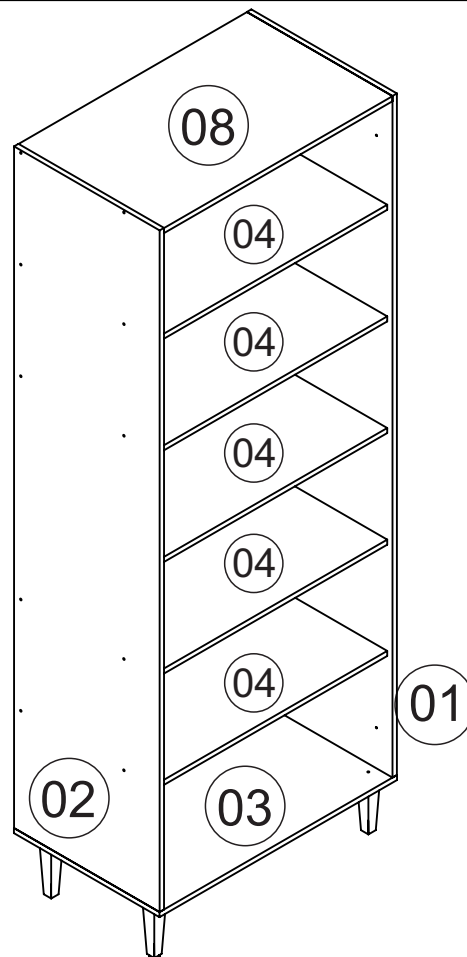


### FERRAMENTAS NECESSÁRIAS: HERRAMIENTAS NECESARIAS: NECESSARY TOOLS:

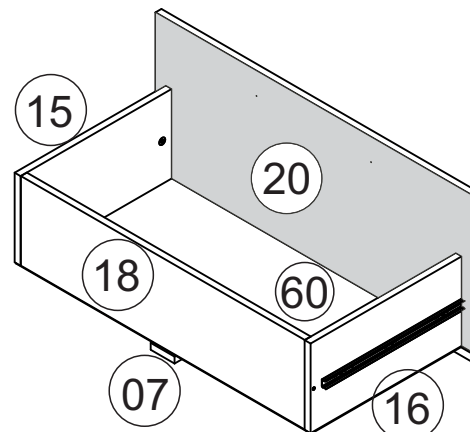


### "IMPORTANTE LER COM ATENÇÃO E GUARDAR PARA EVENTUAIS CONSULTAS".

"IMPORTANTE LEER CON ATENCIÓN Y GUARDAR PARA  
EVENTUALES CONSULTAS".  
"IMPORTANT TO READ CAREFULLY AND SAVE FOR ANY  
QUERIES".



Porta Vidro  
Puerta de cristal  
Glass Door



Limpar o número da peça com pano levemente umedecido com álcool



Clean the part number with a cloth slightly dampened with alcohol



Limpiar el número de la pieza con un paño ligeramente humedecido con alcohol.

### Lista de ferragens Lista de materiales Hardware list

|    |  |   |    |
|----|--|---|----|
| A  |  | CAVILHA Ø6X30<br>CLAVIJA Ø6X30<br>WOOD DOWEL Ø6X30          | 21 |
| B  |  | PARAFUSO CC 3,5X14<br>TORNILLO CC 3,5X14<br>SCREW CC 3,5X14 | 48 |
| C  |  | PARAFUSO CC 3,5X40<br>TORNILLO CC 3,5X40<br>SCREW CC 3,5X40 | 27 |
| DB |  | DOBRADIÇA<br>BISAGRA<br>HINGE                               | 06 |
| F  |  | PARAFUSO CF 4,5X50<br>TORNILLO CF 4,5X50<br>SCREW CF 4,5X50 | 06 |
| Z  |  | PARAFUSO CF 3,5X25<br>TORNILLO CF 3,5X25<br>SCREW CF 3,5X25 | 02 |
| U  |  | ADESIVO TAPA FURO<br>ADHESIVO<br>STICKER                    | 20 |
| M  |  | PREGO 10X10<br>CLAVO 10X10<br>NAIL                          | 70 |
| V  |  | COLA<br>PEGAMENTO<br>GLUE                                   | 01 |
| PX |  | PUXADOR<br>TIRADOR<br>HANDLE                                | 01 |
| PE |  | PÉ<br>PIE<br>FOOT   | 04 |
| CR |  | CORREDIÇA<br>CORREDERA<br>SLIDE                             | 01 |
| R  |  | FIXADOR COSTAS<br>BACK SUPPORT<br>FIJADOR PRARA FONDO       | 10 |

|   |  |   |    |
|---|--|---|----|
| G |  | PROTEÇÃO SUP CANTONEIRA<br>PROTECCIÓN<br>ANGLE BRACKET    | 02 |
| H |  | SUPOORTE FIXAÇÃO<br>SOPORTE DE FIJACIÓN<br>FIXING SUPPORT | 02 |
| I |  | BUCHA PLÁSTICA<br>CASQUILLO<br>BUSHING                    | 02 |

|   |  |  |    |
|---|--|--|----|
| J |  | TAMBOR MINIFIX<br>TAMBOR MINIFIX<br>MINIFIX DRUM       | 02 |
| K |  | PARAFUSO MINIFIX<br>TORNILLO MINIFIJO<br>MINIFIX SCREW | 02 |

|    |  |                                |    |
|----|--|--------------------------------|----|
| Y  |  | PULSADOR<br>LEGUMBRES<br>PULSE | 02 |
| Y1 |  | PULSADOR<br>LEGUMBRES<br>PULSE | 02 |
| Y2 |  | BATENTE<br>SOLAPA<br>FLAP      | 02 |

**01**

CR

O<sup>2</sup>

O<sup>1</sup>

01

02

B

CR

**02**

Fixar as cavilhas c/ cola  
Fije los pivotes con cola  
Attach the dowels with glue

Y1

B

B

08

04

04

04

04

04

01

02

03

04

04

04

04

Y1

04

Y

24

F

PE

C

C

**03**

K

20

16

07

15

B

18

20

CR

B

B

C

C

C

**04**

DB

B

Y2

Y2

Y

**05** Parafuso "Z" união de módulos  
Tornillo "Z" unión de módulos

U

M

R

61

61

61

61

61

62

H

I

F

B

H

G