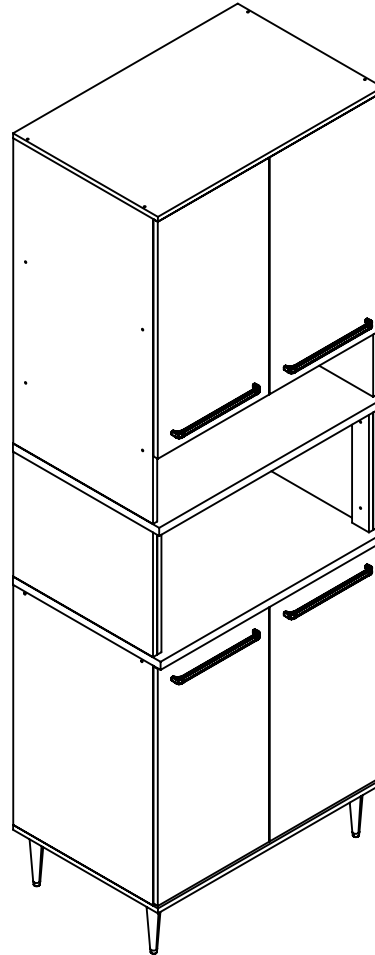


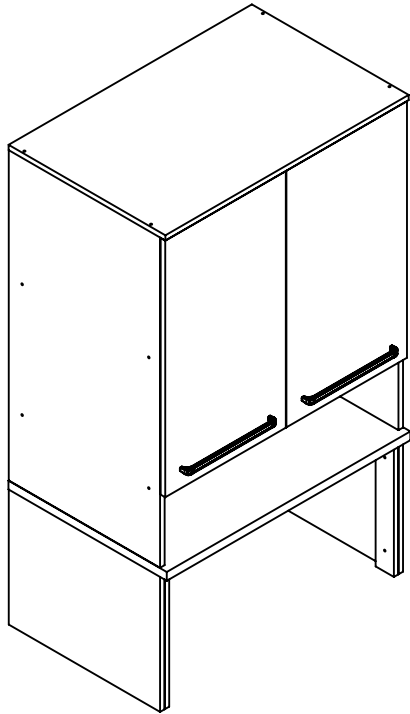
# Instruções de montagem

Assembly Instructions / Instrucciones de Montaje

  
DELMARCO



**IS 1801**

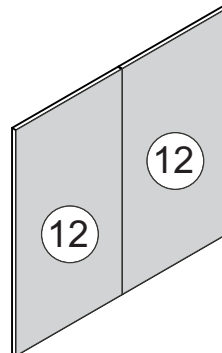
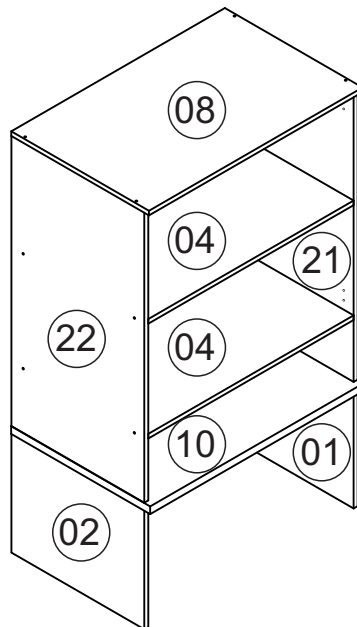
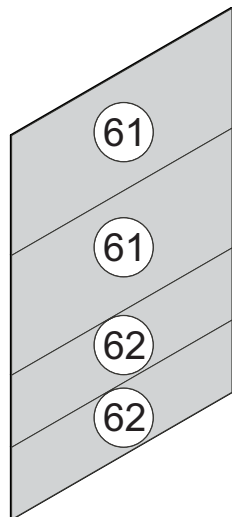


REF	DESC	COMP	LARG	ESP	QTD.
IS1701-01	LATERAL DIR/LADO DERECHO/RIGHT SIDE	385	497	15	1
IS1701-02	LATERAL ESQ/LADO IZQUIERDO/LEFT SIDE	385	497	15	1
IS1701-04	PRATELERA/ESTANTE/SHELF	768	497	15	2
IS1701-07	APOIO FORNO/SOPORTE HORNO/	385	60	15	2
IS1701-08	CHAPEU/SOMBRERO/HAT	800	515	15	1
IS1701-10	TAMPO/TAPA/TOP	800	520	25	1
IS1701-12	PORTA/PUERTA/DOOR	396	730	15	2
IS1701-21	LATERAL DIR/LADO DERECHO/RIGHT SIDE	940	497	15	1
IS1701-22	LATERAL ESQ/LADO IZQUIERDO/LEFT SIDE	940	497	15	1
IS1701-61	COSTA/COSTA/COAST	790	372	3	2
IS1701-62	COSTA/COSTA/COAST	790	224	3	2

<b>A</b>		CAVILHA Ø6X30 CLAVIJA Ø6X30 WOOD DOWEL Ø6X30	<b>24</b>
<b>B</b>		PARAFUSO CC 3,5X14 TORNILLO CC 3,5X14 SCREW CC 3,5X14	<b>02</b>
<b>C</b>		PARAFUSO CC 3,5X40 TORNILLO CC 3,5X40 SCREW CC 3,5X40	<b>20</b>
<b>DB</b>		DOBRADIÇA BISAGRA HINGE	<b>04</b>
<b>F</b>		PARAFUSO CF 4,5X50 TORNILLO CF 4,5X50 SCREW CF 4,5X50	<b>01</b>
<b>M</b>		PREGO 10X10 CLAVO 10X10 NAIL	<b>60</b>
<b>Z</b>		PARAFUSO CF 3,5X25 TORNILLO CF 3,5 X 25 SCREW CF 3,5X25	<b>11</b>
<b>U</b>		ADESIVO TAPA FURO ADHESIVO STICKER	<b>06</b>
<b>V</b>		COLA PEGAMENTO GLUE	<b>01</b>
<b>PX</b>		PUXADOR TIRADOR HANDLE	<b>02</b>
<b>G</b>		SUPOORTE FIXAÇÃO SOPORTE DE FIJACIÓN FIXING SUPPORT	<b>01</b>
<b>H</b>		PROTEÇÃO SUP CANTONEIRA PROTECCIÓN ANGLE BRACKET	<b>01</b>
<b>I</b>		BUCHA PLÁSTICA CASQUILLO BUSHING	<b>01</b>
<b>X</b>		FIXADOR COSTA FIJADOR DE ESPALDA BACK FIXER	<b>12</b>
<b>J</b>		TAMBOR MINIFIX TAMBOR MINIFIX MINIFIX DRUM	<b>04</b>
<b>K</b>		PARAFUSO MINIFIX TORNILLO MINIFIXO MINIFIX SCREW	<b>04</b>



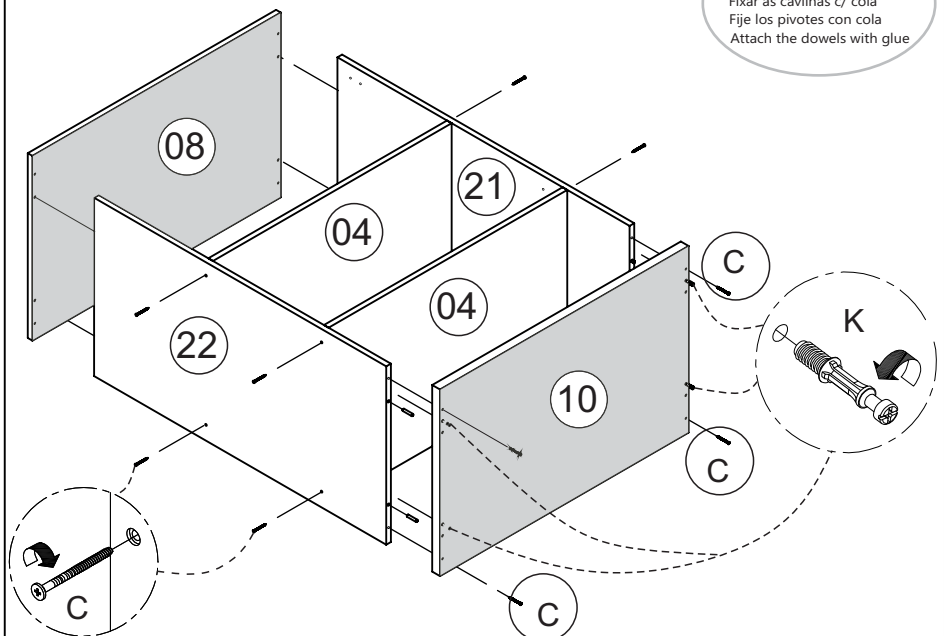
**"IMPORTANTE LER COM ATENÇÃO E GUARDAR PARA EVENTUAIS CONSULTAS".**



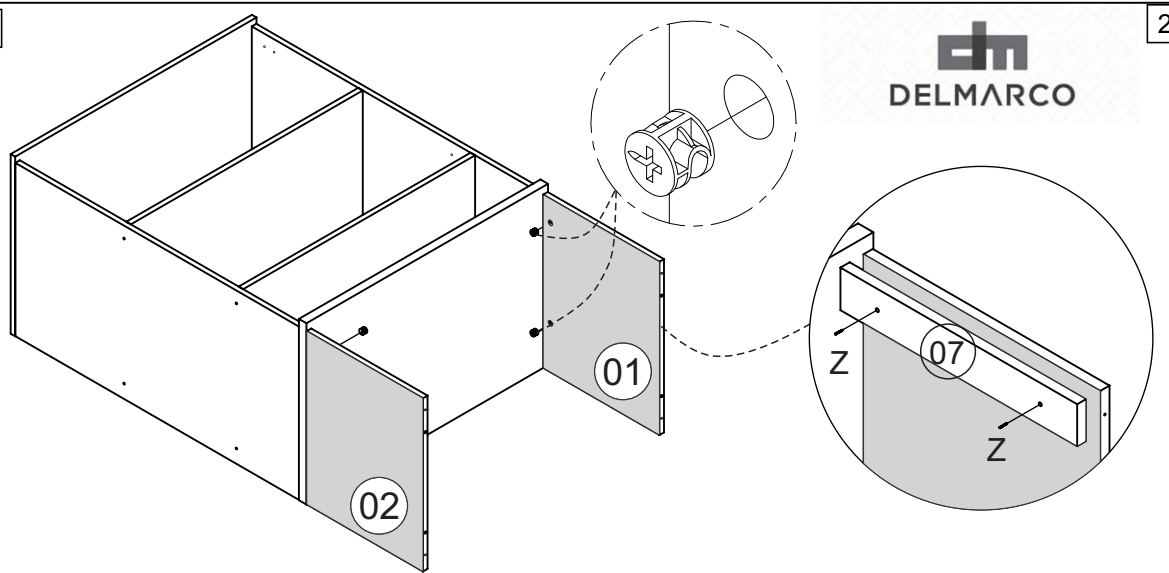
1

# IS 1701

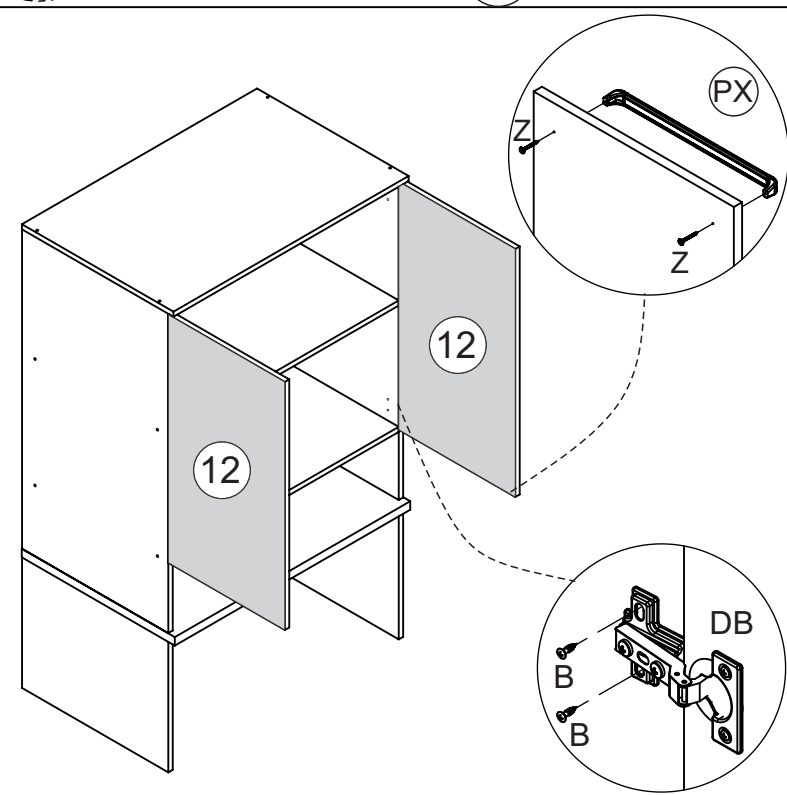
Fixar as cavilhas c/ cola  
 Fije los pivotes con cola  
 Attach the dowels with glue



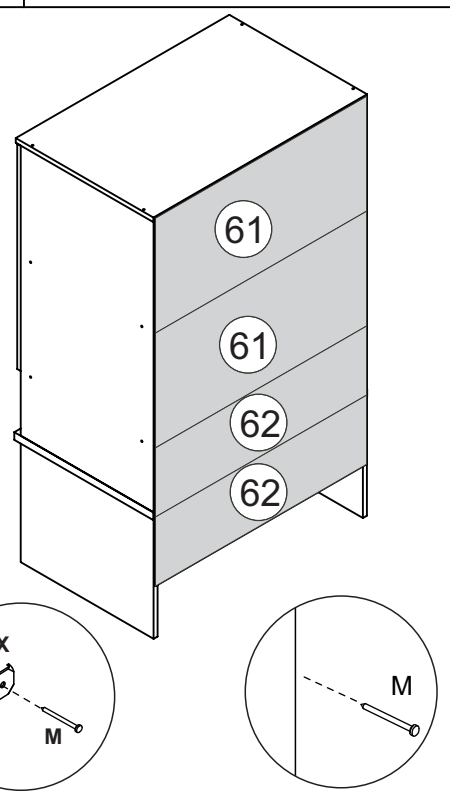
2



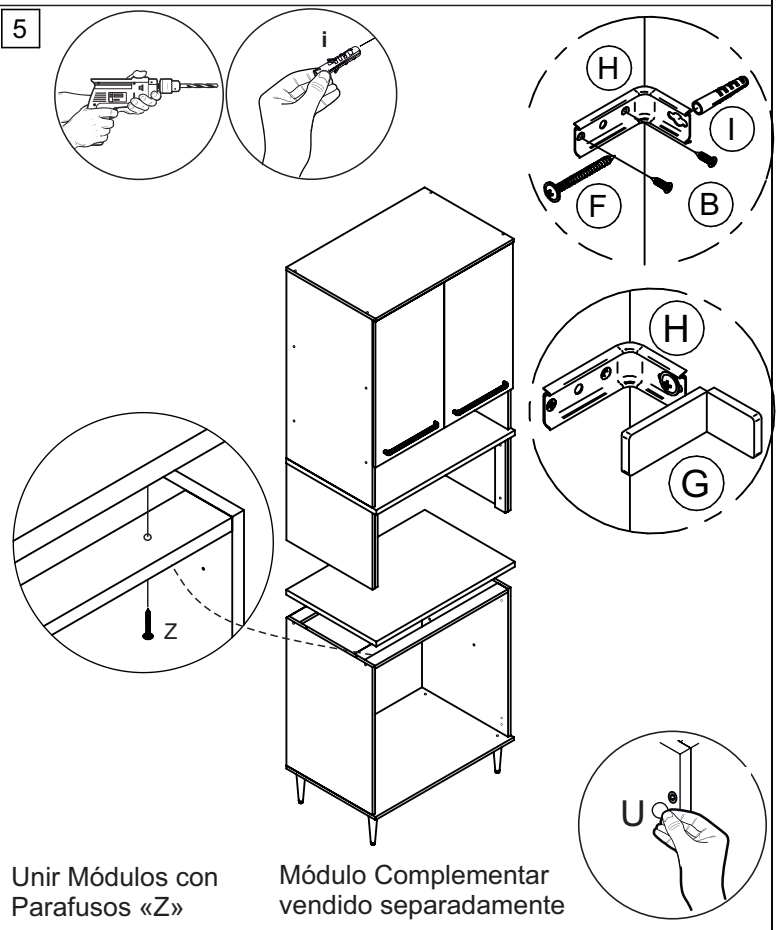
3

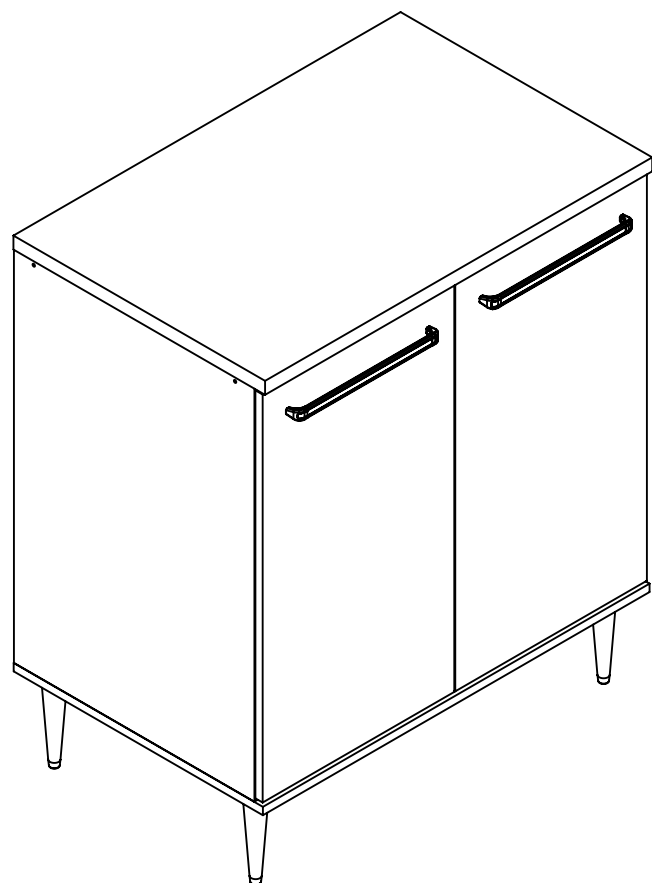


4



5



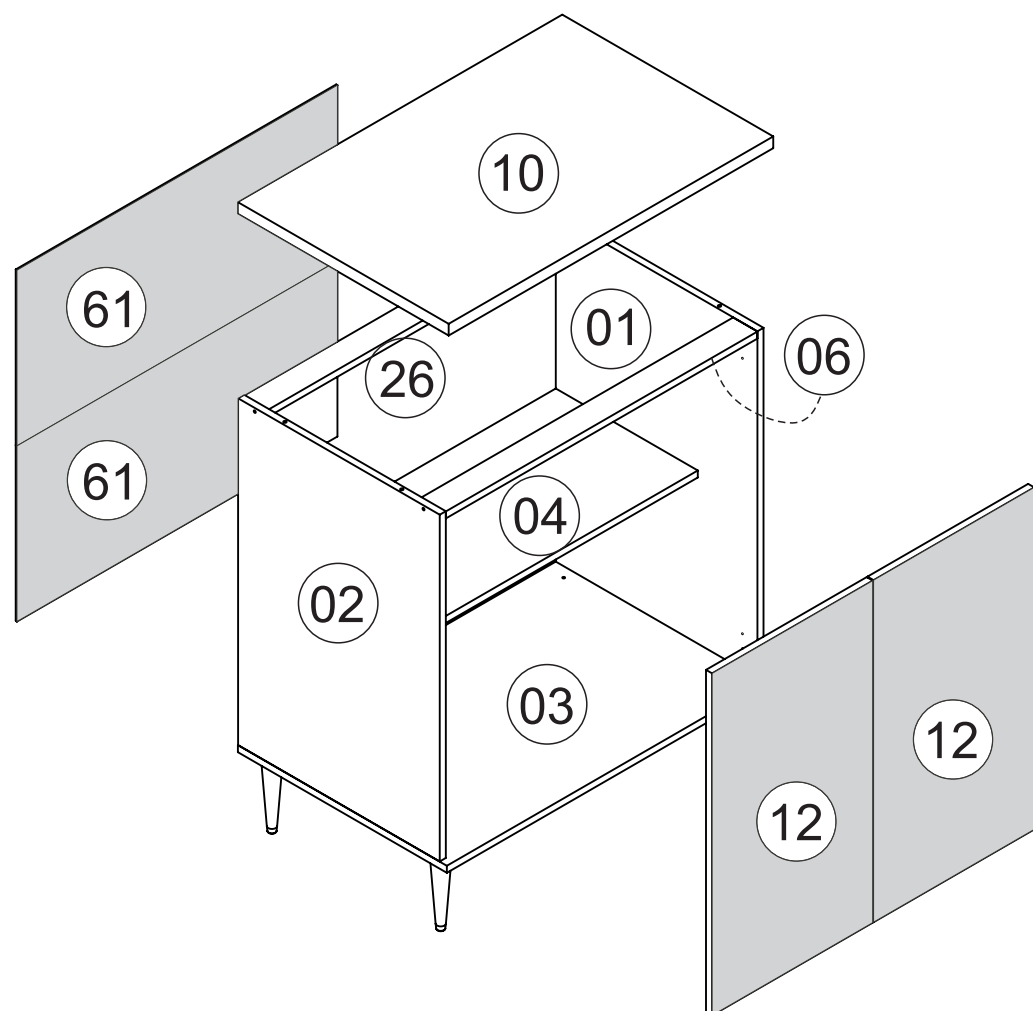


**Lista de ferragens  
Hardware list  
Lista de materiales**

<b>A</b>		CAVILHA Ø6X30 CLAVIJA Ø6X30 WOOD DOWEL Ø6X30	<b>16</b>
<b>B</b>		PARAFUSO CC 3,5X14 TORNILLO CC 3,5X14 SCREW CC 3,5X14	<b>02</b>
<b>C</b>		PARAFUSO CC 3,5X40 TORNILLO CC 3,5X40 SCREW CC 3,5X40	<b>08</b>
<b>DB</b>		DOBRADIÇA BISAGRA HINGE	<b>04</b>
<b>F</b>		PARAFUSO CF 4,5X50 TORNILLO CF 4,5X50 SCREW CF 4,5X50	<b>05</b>
<b>Z</b>		PARAFUSO CF 3,5X25 TORNILLO CF 3,5X25 SCREW CF 3,5X25	<b>11</b>
<b>U</b>		ADESIVO TAPA FURO ADHESIVO STICKER	<b>04</b>
<b>G</b>		PROTEÇÃO SUP CANTONEIRA PROTECCIÓN ANGLE BRACKET	<b>01</b>
<b>H</b>		SUPORTE FIXAÇÃO SOPORTE DE FIJACIÓN FIXING SUPPORT	<b>01</b>
<b>I</b>		BUCHA PLÁSTICA CASQUILLO BUSHING	<b>01</b>
<b>M</b>		PREGO 10X10 CLAVO 10X10 NAIL	<b>45</b>
<b>V</b>		COLA PEGAMENTO GLUE	<b>01</b>
<b>PX</b>		PUXADOR TIRADOR HANDLE	<b>02</b>
<b>PE</b>		PÉ PIE FOOT	<b>04</b>
<b>X</b>		FIXADOR COSTA FIJADOR DE ESPALDA BACK FIXER	<b>05</b>

**Lista de peças / Parts lists / Lista de piezas**

REF	DESC	COMP	LARG	ESP	QTD.
IS1501-01	LATERAL DIREITA/LADO DERECHO/RIGHT SIDE	740	497	15	1
IS1501-02	LATERAL ESQUERDA/LADO IZQUIERDO/LEFT SIDE	740	497	15	1
IS1501-03	BASE/BASE/BASE	799	515	15	1
IS1501-04	PRATELEIRA/ESTANTE/SHELF	768	350	15	1
IS1501-06	TRAVESSA FRONTAL/TRAVESAN~I/LONG PLATE	768	60	15	1
IS1501-10	TAMPO/TAPA/TOP	800	520	25	1
IS1501-12	PORTA/PUERTA/DOOR	396	730	15	2
IS1501-26	TRAVESSA TRASERA/TRAVESAN~I/LONG PLATE	768	60	15	1
IS1501-61	COSTA/FONDO/BACK	375	790	3	2



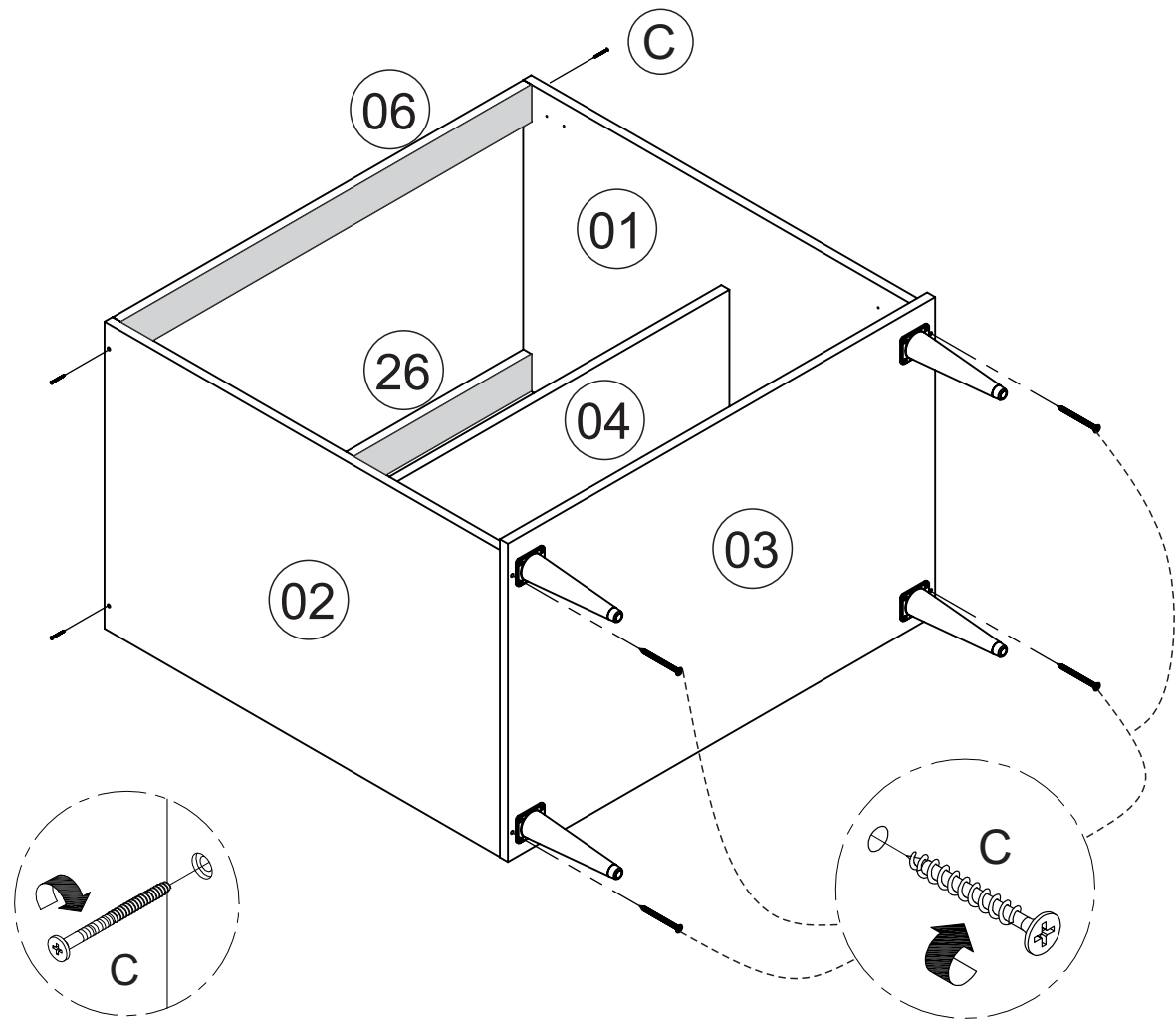
FERRAMENTAS NECESSÁRIAS:  
HERRAMIENTAS NECESARIAS:  
NECESSARY TOOLS:



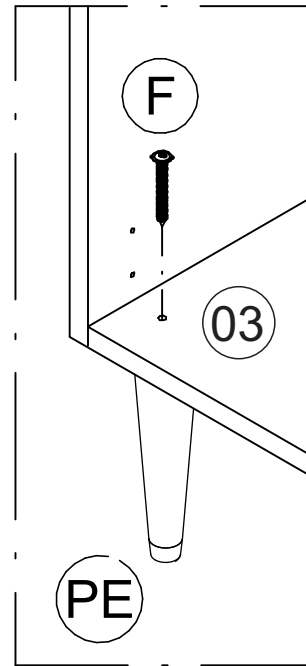
**"IMPORTANTE LER COM ATENÇÃO  
E GUARDAR PARA EVENTUAIS  
CONSULTAS".**

"IMPORTANTE LEER CON ATENCIÓN Y GUARDAR PARA  
EVENTUALES CONSULTAS".  
"IMPORTANT TO READ CAREFULLY AND SAVE FOR ANY  
QUERIES".

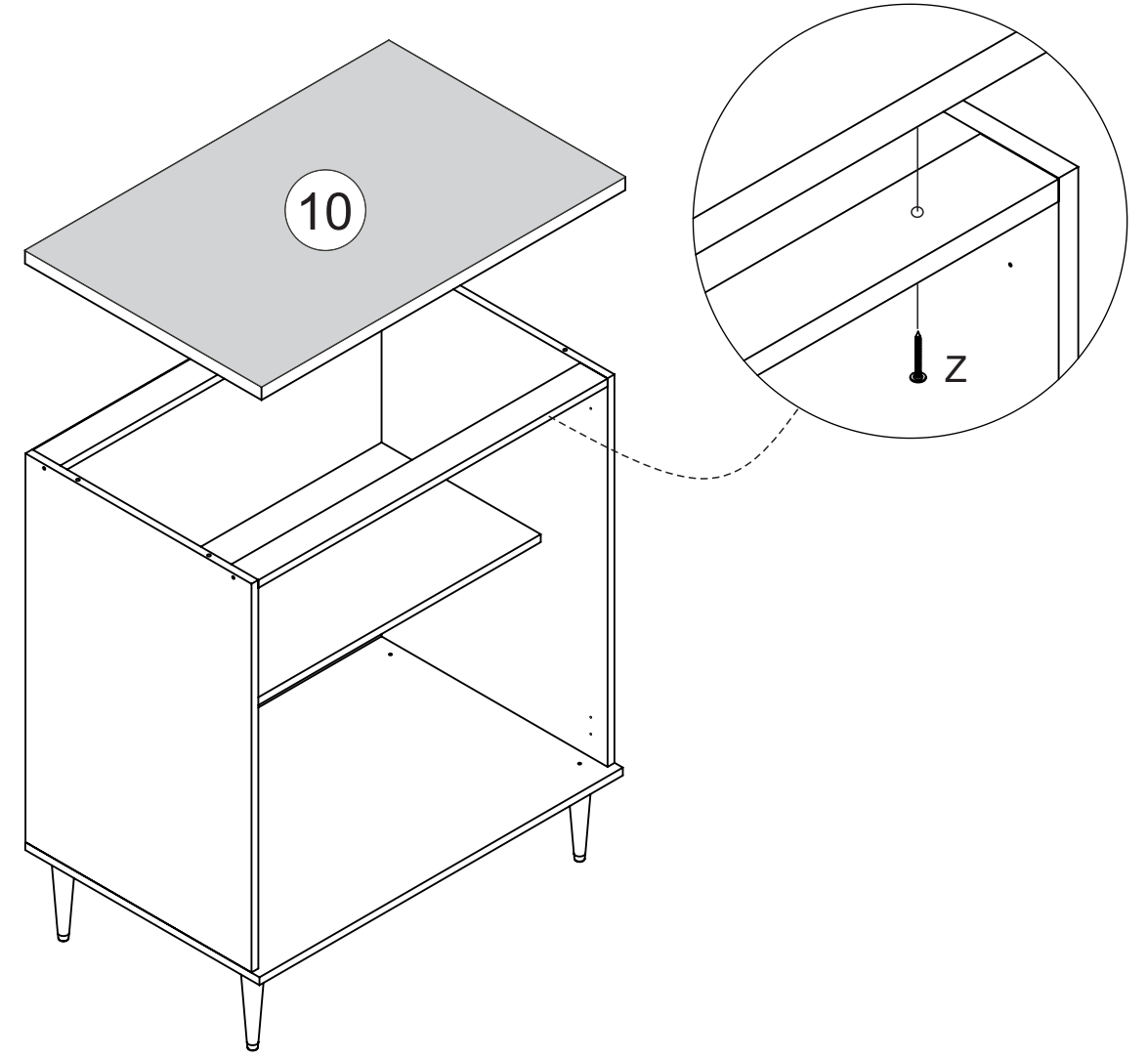
01



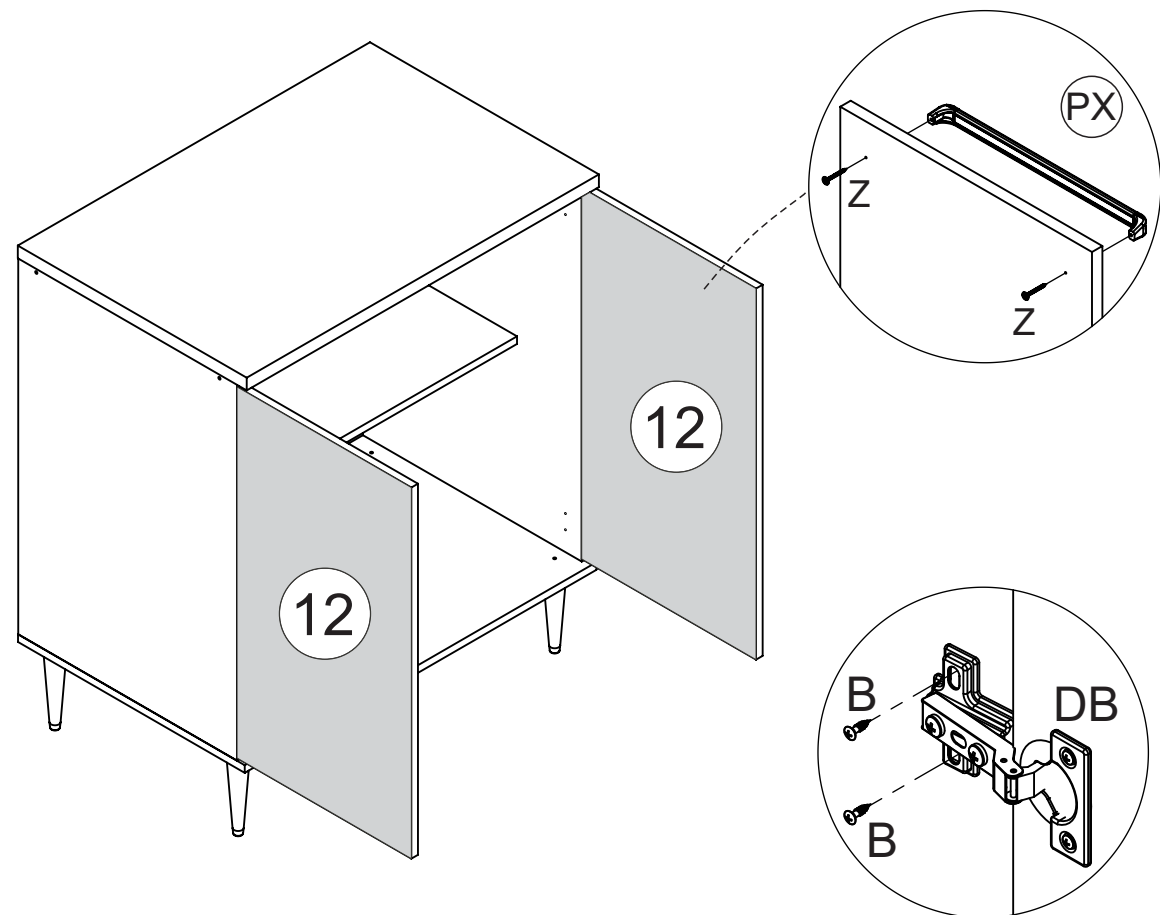
Fixar as cavilhas c/ cola  
Fije los pivotes con cola  
Attach the dowels with glue



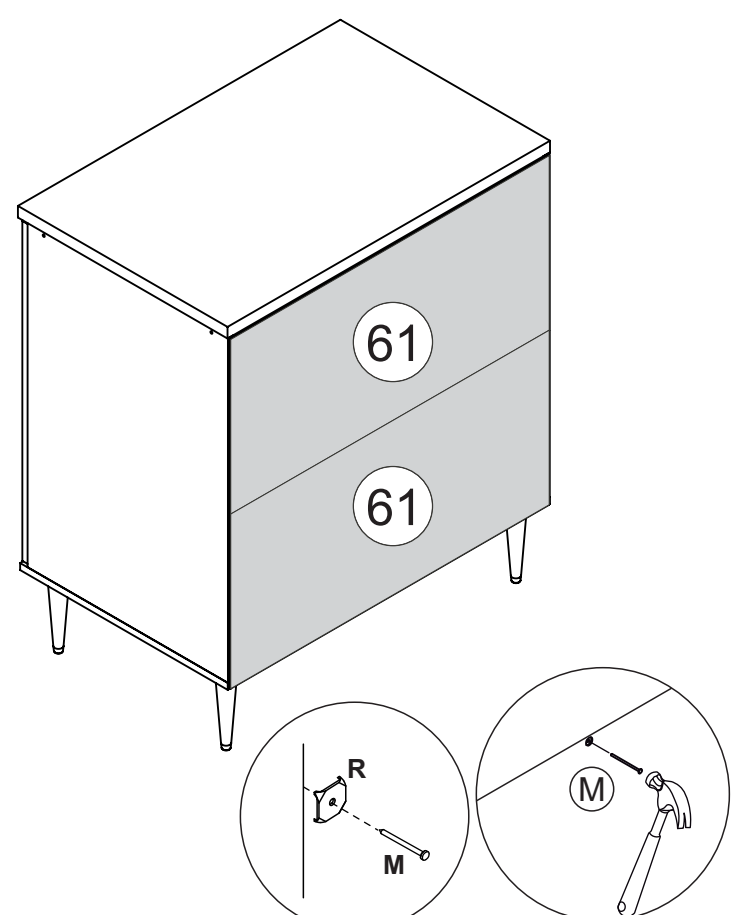
02



03



04



05

