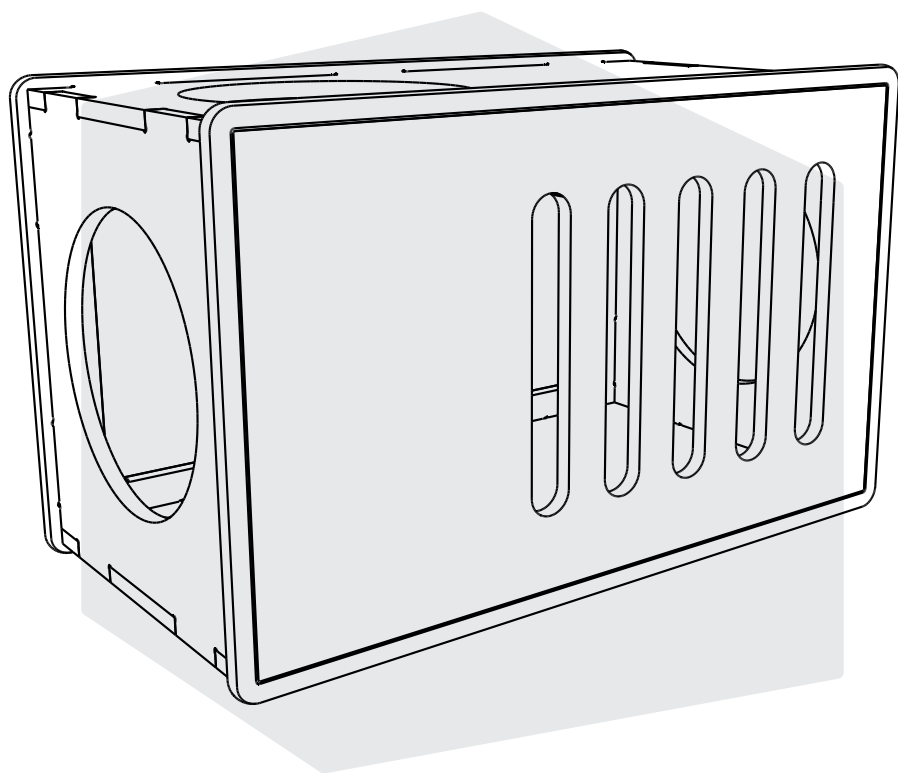


ferpa
design

toca



manual de
montagem

frédy

VOLUME 1 – TOCA DE PAREDE FRÉDY GRADE

N°	COD.	DESCRIÇÃO DA PEÇA	QUANT.	COMP.(MM)	LARG.(M M)	ESPE.(MM)
1	TOFRG101	Frente	1	700	440	15
2	TOFR102	Traseira	1	700	440	15
3	TOFR103	Base fechada	1	676	350	15
4	TOFR104	Base com furo	1	676	350	15
5	TOFR105	Lateral com furo	2	415	350	15
6	TOFR106	Suporte	1	500	70	30

COMPOSIÇÃO KIT FERRAGENS

REF.	COD.	NOME	ILUSTRAÇÃO	QUANT.
A	09.11.007	Tambor Bigfix 15mm		9
B	09.02.088	Parafuso Bigfix Fenda Combinada		9
C	80.08.030	Cavilha de Madeira 8x30mm		22
H	BUCHA8	Bucha 8		4
J	PARAF6X70	Parafuso Philips 6 X 70		3

olá, preparamos um **passo a passo** para você:

1 Confira todas as peças antes de montar. Caso alguma apresente defeito, entre em contato com o nosso time para a substituição e monte o seu móvel quando a nova peça chegar.

2 Escaneie o QR code ao lado e aproveite a **playlist da Ferpa**, feita especialmente para você aproveitar a montagem do novo móvel favorito do seu gato.



3 Separe o **kit de ferragens**, escolha um lugar amplo e vamos começar a montagem. O kit conta com: 9 parafusos, 9 tambores, 22 cavilhas de madeira, 8 tapa-furos, 3 parafusos 6x70, 4 buchas 8mm e 1 chave Philips. Enviamos algumas ferragens a mais apenas por precaução.

3 Fique atento aos tamanhos dos furos e a ferragem a ser utilizada em cada um. Preparamos um gabarito para você não errar:



PARAFUSO (B)
furo pequeno

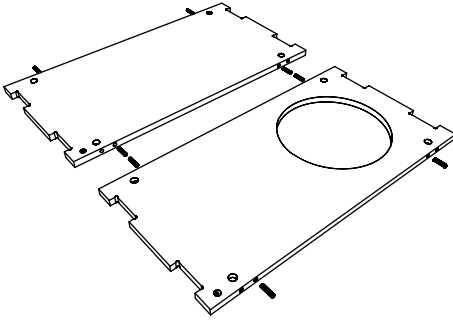


CAVILHA DE MADEIRA (C)
furo médio



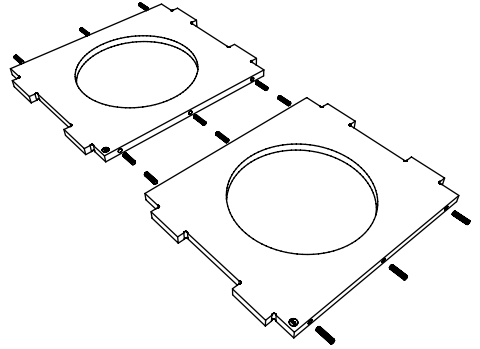
TAMBOR (A)
furo grande





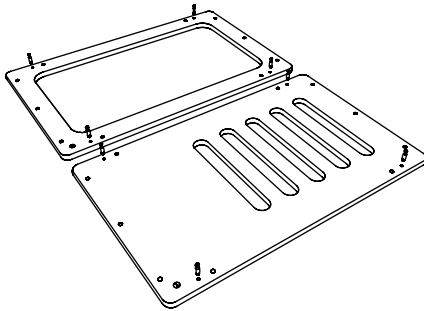
PASSO 1

Coloque as cavilhas de madeira (C) nas peças 3 e 4 como na imagem.



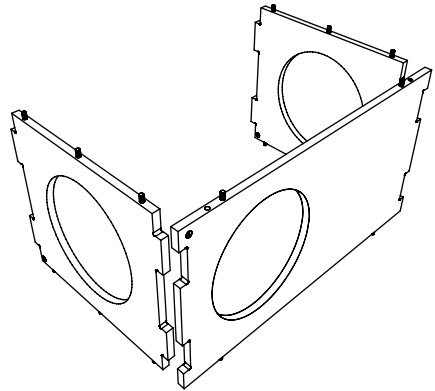
PASSO 2

Faça o mesmo nas peças de número 5.



PASSO 3

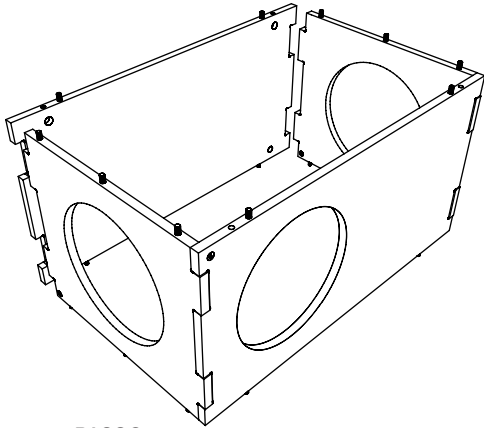
Com as peças 1 e 2 no chão, coloque os parafusos (B) em todos os furos pequenos.



PASSO 4

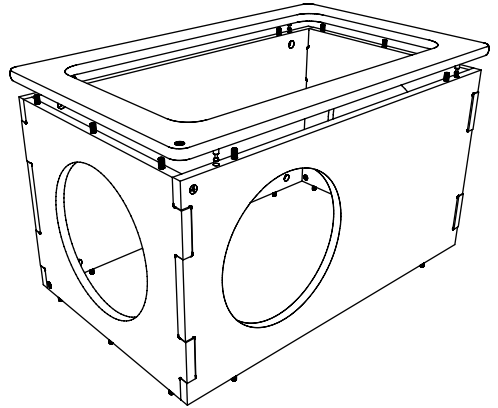
Encaixe as peças 4 e 5 como mostra a imagem.

restam mais 7 etapas →



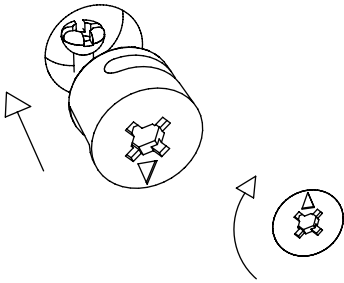
PASSO 5

Encaixe a peça 3, como mostra a figura.



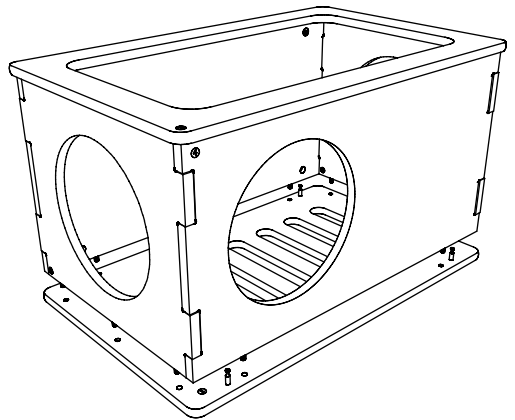
PASSO 6

Encaixe a peça 2 na estrutura montada anteriormente, como mostra a figura..



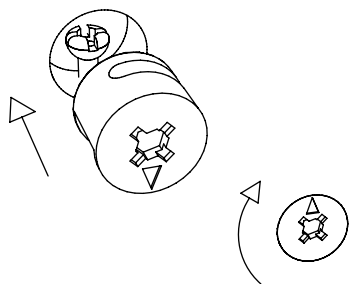
PASSO 7

Coloque os tambores (A) nos furos superiores das peças 3, 4 e 5 com as flechas apontando para cima. Com a ajuda da chave Philips, gire os tambores para fixar as peças.



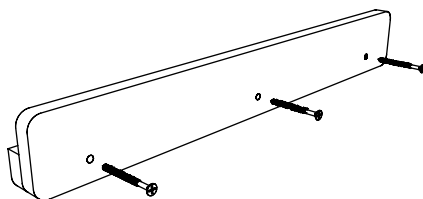
PASSO 8

Depois, pegue a estrutura já montada com as peças anteriores e encaixe na peça 1, como mostra a imagem.



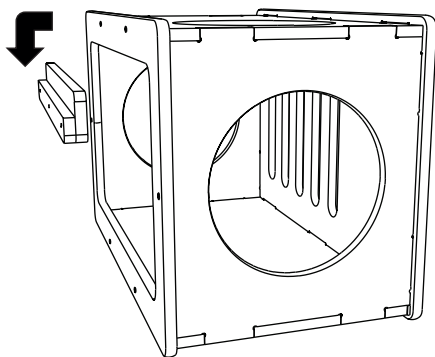
PASSO 9

Coloque os tambores (A) nos furos inferiores das peças 3, 4 e 5, com as flechas apontando para baixo. Com a ajuda da chave Philips, gire os tambores para fixar as peças.



PASSO 10

Parafuse o suporte da Toca na parede no local de sua preferência.



PASSO 11

Por fim, encaixe a Toca no suporte e posicione o colchão que acompanha a peça. Pronto.



ferpa design

contato@ferpadesign.com.br | + 55 (49) 93300-1074
www.ferpadesign.com.br | @ferpadesign