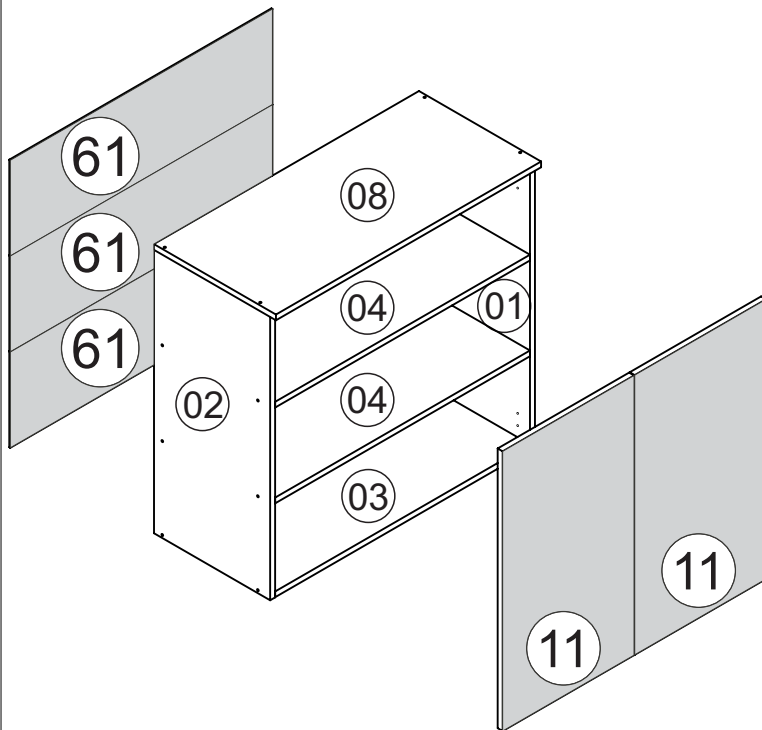
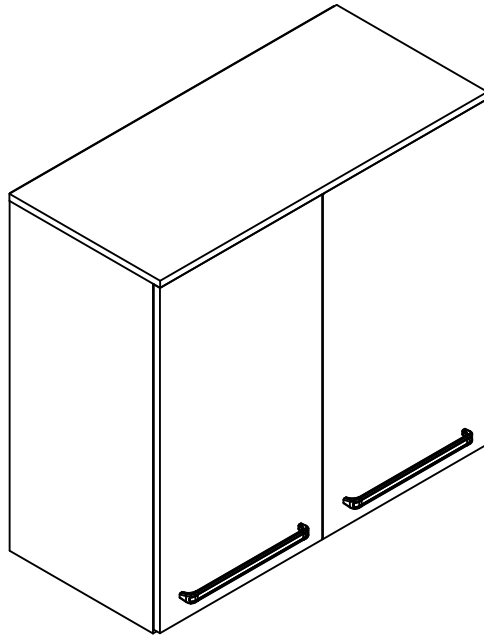


IS 1601 Aereo 80



A		CAVILHA Ø6X30 CLAVIJA Ø6X30 WOOD DOWEL Ø6X30	16
B		PARAFUSO CC 4X14 TORNILLO CC 4X14 SCREW CC 4X14	04
C		PARAFUSO CC 4X40 TORNILLO CC 4X40 SCREW CC 4X40	16
DB		DOBRADIÇA BISAGRA HINGE	04
F		PARAFUSO CF 4,5X50 TORNILLO CF 4,5X50 SCREW CF 4,5X50	02
M		PREGO 10X10 CLAVO 10X10 NAIL	45
U		ADESIVO TAPA FURO ADHESIVO STICKER	10
Z		FIXADOR COSTAS FIJADOR PRARA FONDO BACK SUPPORT	10
Z		PARAFUSO CC 3,5X25 TORNILLO CC 3,5X25 SCREW CC 3,5X25	08
G		SUPORTE FIXAÇÃO SOPORTE DE FIJACIÓN FIXING SUPPORT	02
H		PROTEÇÃO SUP CANTONEIRA PROTECCIÓN ANGLE BRACKET	02
I		BUCHA PLÁSTICA CASQUILLO BUSHING	02
PX		PUXADOR TIRADOR HANDLE	02
V		COLA PEGAMENTO GLUE	01

Assembly Instructions / Instrucciones de Montaje
Instruções de Montagem /

FERRAMENTAS NECESSÁRIAS:
HERRAMIENTAS NECESARIAS:
NECESSARY TOOLS:



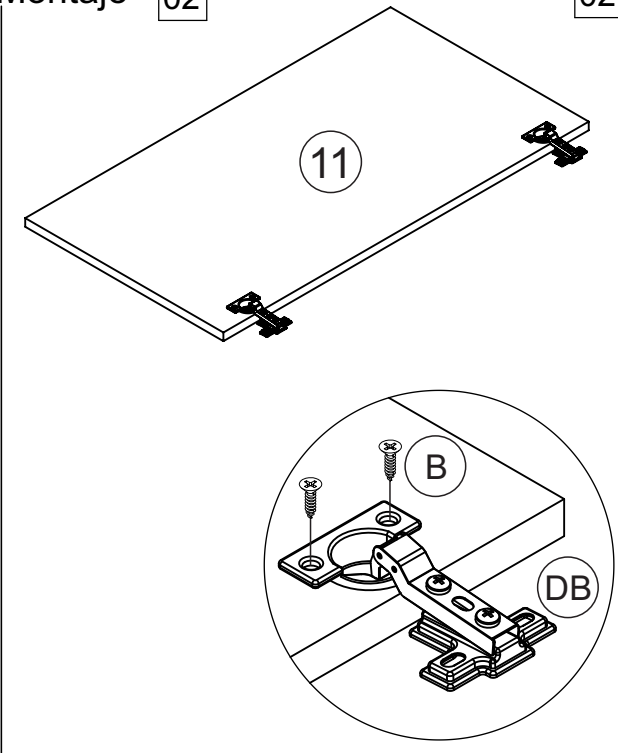
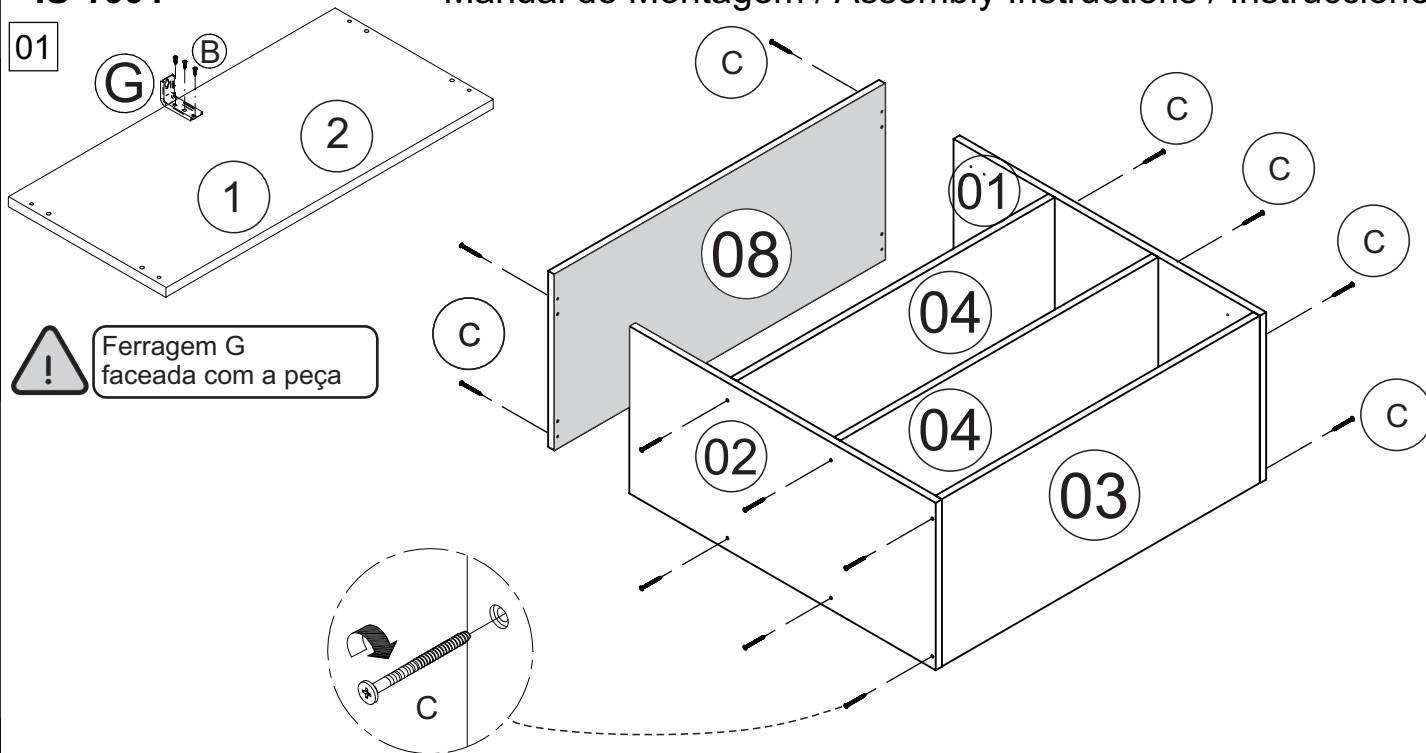
**"IMPORTANTE LER COM ATENÇÃO
E GUARDAR PARA EVENTUAIS
CONSULTAS".**

**"IMPORTANTE LEER CON ATENCIÓN Y GUARDAR PARA
EVENTUALES CONSULTAS".**
**"IMPORTANT TO READ CAREFULLY AND SAVE FOR ANY
QUERIES".**

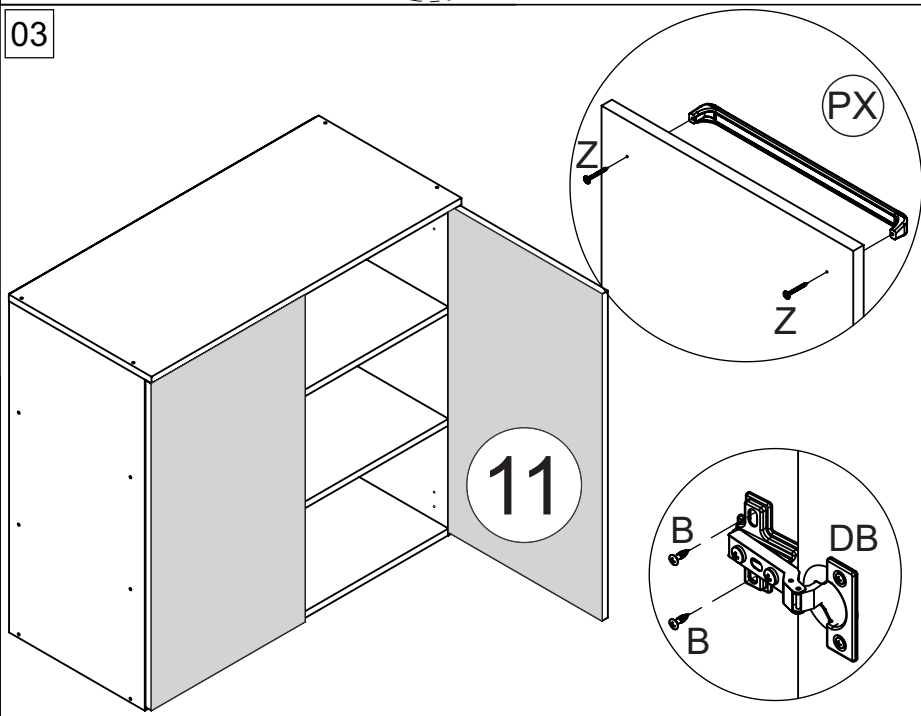
Lista de peças / Parts lists / Lista de piezas

REF	DESC	COMP	LARG	ESP	QTD.
IS1601-01	LATERAL DIREITA/LADO DERECHO/RIGHT SIDE	740	350	15	1
IS1601-02	LATERAL ESQUERDA/LADO IZQUIERDO/LEFT SIDE	740	350	15	1
IS1601-03	BASE/BASE/BASE	768	350	15	1
IS1601-04	PRATELERA/ESTANTE/DIVISION	768	350	15	2
IS1601-08	CHAPEU/SOMBRERO/HAT	800	368	15	1
IS1601-11	PORTA/PUERTA/DOOR	396	730	15	2
IS1601-61	COSTA/FONDO/BACK	790	250	3	3

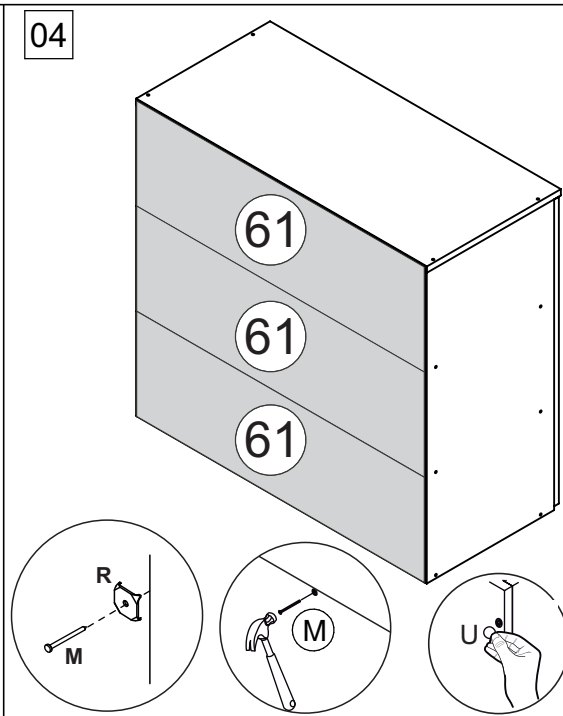
01



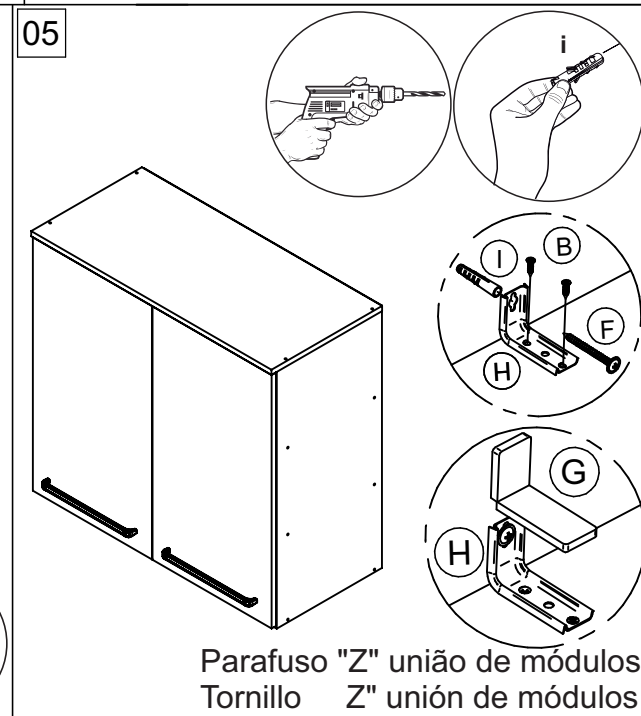
03



04



05



Parafuso "Z" união de módulos
Tornillo "Z" unión de módulos