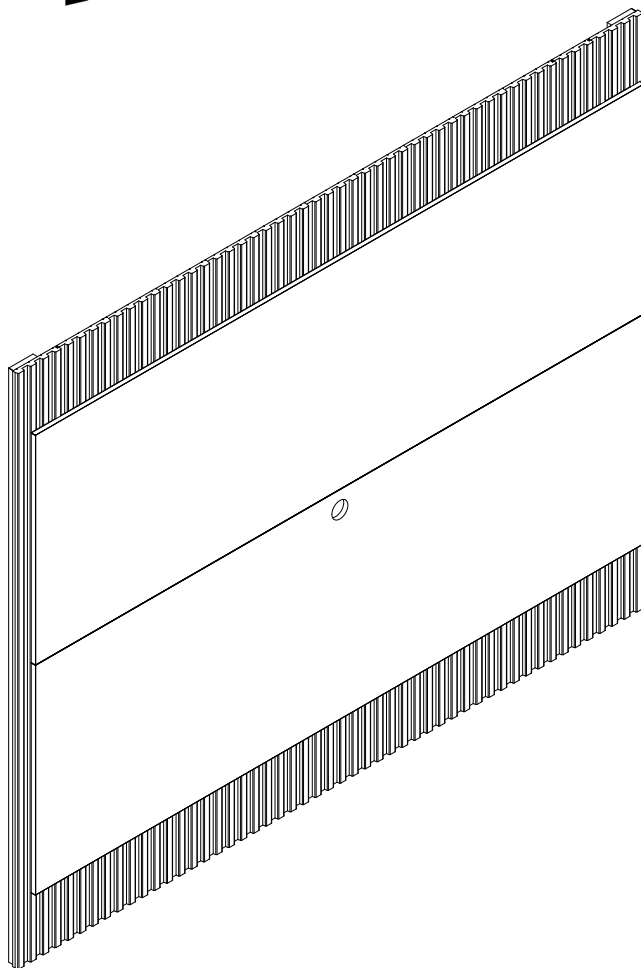
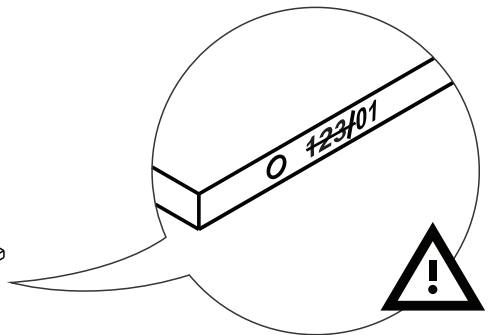
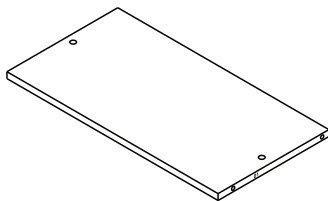
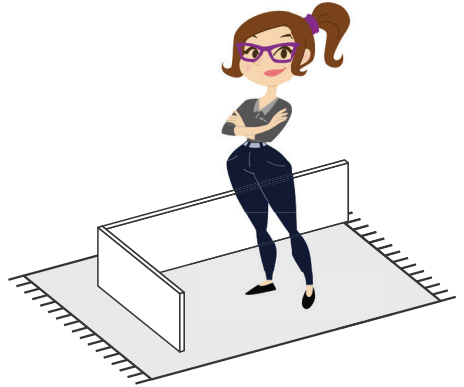
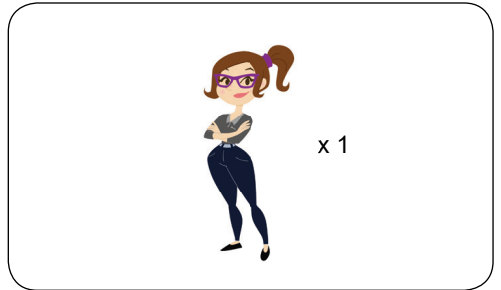
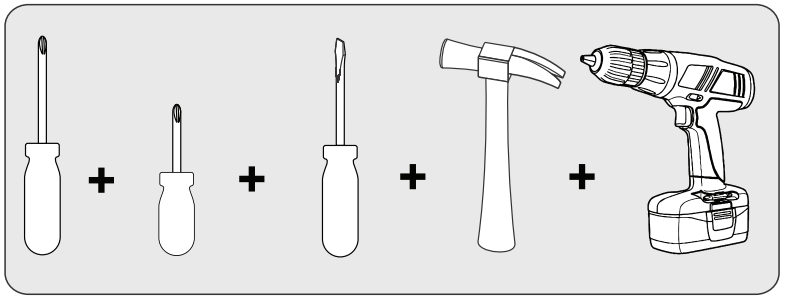
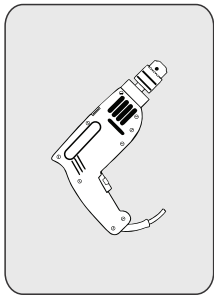


Linea Brasil



PAINEL SÃO PAULO

V-0 25/04/24



GARANTIA / GARANTIA / WARRANTY

Nossos produtos são garantidos por 90 dias contra defeitos de fabricação. Ao constatar um problema coberto pela garantia, entre em contato com a loja onde o produto foi comprado. Ela estará capacitada para atendê-lo da melhor forma diante de cada caso. Reclamações de garantia somente poderão ser atendidas se o termo de garantia for apresentado no ato de reivindicação, acompanhado de sua nota fiscal de compra.

Nuestros productos están garantidos contra defectos de fabricación por 90 días, a partir de la compra. Ao constatar un problema protegido por la garantía, póngase en contacto con la tienda donde se adquirió el producto. Ella estará capacitada para atenderlo de la mejor manera de acuerdo con cada caso.

Our products are guaranteed against manufacturing defects for 90 days from the date of purchase. When you find a problem covered by the warranty, please contact the store where the product was purchased. The store be able to serve you in the best way in each case.

Exclusões

- Desgaste natural ou danos causados por água, maresia, ferrugem, incêndio, calor, cupins e pragas em geral.
- Montagem, manutenção e uso inadequado.
- Não cumprimento das recomendações técnicas do esquema.
- Montagens e desmontagens após a primeira instalação.
- Instalações elétricas e outras afins.

Exclusiones

- Desgaste natural o daños causados por agua, mares, maresia, incendios, calor, termitas y plagas en general.
- Montaje, mantenimiento y uso inadecuado.
- No cumplimiento de las recomendaciones técnicas del esquema.

Exclusions

- Natural wear or damage caused by water, sea, rust, fire, heat, termites and plagues in general.
- Assembly, maintenance and improper use.
- Failure to comply with the technical recommendations of the assembly instructions.

Importante

A Linea Brasil não autoriza nenhuma pessoa, loja ou entidade assumir em seu nome qualquer outra garantia que não conste no certificado. O fabricante reserva-se no direito de efetuar nos produtos eventuais modificações que considerar necessárias, sem prejudicar as características essenciais. Os produtos terão peças de assistência para reposição no período de 1 ano a contar de sua retirada do mercado, desde que haja matéria-prima equivalente, observando o dispositivo no Art.32 da Lei 8.078/90 (Cód. Defesa do Consumidor). O atendimento para produtos fora de linha é feito por programação especial, através da loja revendedora sob aprovação de consulta prévia ao fabricante.

Importante

Linea Brasil no autoriza a ninguna persona, tienda o entidad a asumir en su nombre cualquier otra garantía que no figure en el certificado. El fabricante se reserva el derecho de efectuar en los productos eventuales modificaciones que considere necesarias, sin perjudicar las características esenciales. Los productos tendrán piezas de asistencia para reposición en el período de 1 año a partir de su retirada del mercado. La atención para productos fuera de línea es hecha por programación especial, a través de la tienda revendedora bajo aprobación de consulta previa al fabricante.

Important

Linea Brasil does not authorize any person, store or entity to assume on its behalf any other warranty that does not appear on the certificate. The manufacturer reserves the right to make in the products any modifications that it considers necessary without prejudice to the essential characteristics. The products will have replacement parts within one year of being withdrawn from the market. The service for off-line products is done by special programming, through the store reseller under prior consultation with the manufacturer.

INSTRUÇÕES DE LIMPEZA E CONSERVAÇÃO


INSTRUCCIONES PARA LA LIMPIEZA E CONSERVACION / CLEAN AND PRESERVATION INSTRUCTURE


Para retirar o pó, utilize um pano seco, espanador ou aspirador. Se necessário, para uma limpeza mais efetiva, utilize um pano levemente umedecido com água. Finalize com uma flanela limpa e seca.


Para eliminar el polvo, utilice un paño seco, mopa o la aspiradora. Si es necesario, para una limpieza más eficaz, utilice un paño ligeramente humedecido con agua. Terminar con un paño limpio y seco.


To take dirty, use a dry cloth, duster or vacuum. If necessary to take the dust, use a wet cloth. Finish with a clean and dry flannel.

IMPORTANTE / IMPORTANTE / IMPORTANT

 Não utilize produtos abrasivos como álcool e detergentes, como também esponjas rígidas ou palha de aço na limpeza dos móveis. No use limpiadores abrasivos como alcohol y detergentes, así como esponjas rígidas lana de acero para limpiar los muebles. Do not use abrasives such as alcohol and detergent, tough soaker also steel wool to clean the furniture.

 Proteja a superfície do móvel de objetos que transmitam calor ou umidade. Proteja la superficie del mueble de objetos que transmitan calor o humedad. Protect the surface of the furniture against objects that can pass heat and humidity.

 Evitar o contato de água e produto de limpeza com o rodapé do produto, pois poderá danificá-lo. Evitar el contacto con agua y producto de limpieza con el rodapé del producto, pues podrá dañarlo. Avoid the contact of water and cleaning products with baseboard, cause it should damage your product.

 Procure sempre utilizar flanela limpa e seca para a limpeza. Busque siempre utilizar flanela limpia y seca para la limpieza. Try always to use a clean and dry flannel to cleaning.


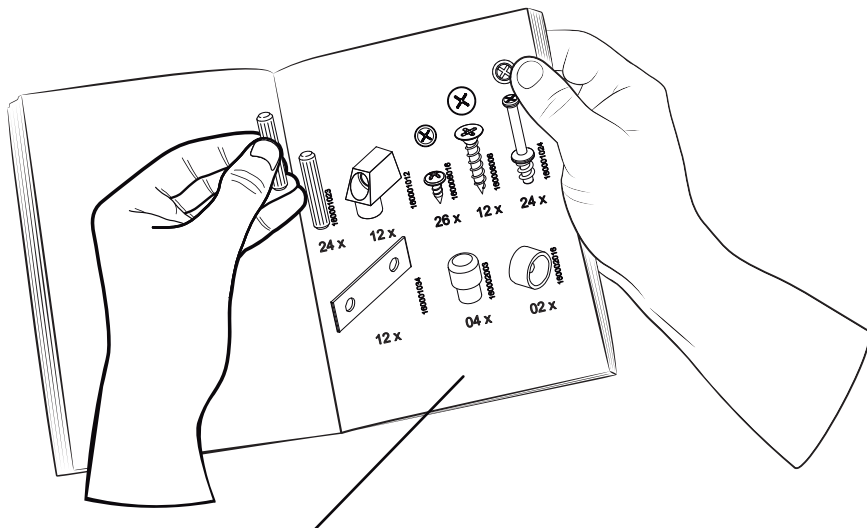
 Cuidado com objetos pontiagudos, eles podem arranhar a superfície das portas e tampo. Cuidado con objetos afilados, ellos pueden rayar la superficie de las puertas e la tapa. Take care with sharp objects, they can scratch the door lid surface.

Imagem Ilustrativa/ Illustrative Image/ Imagen Ilustrativa



Preste Atenção! ¡Preste atención! Attention!



As ferragens dos nossos manuais são sempre apresentadas nas mesmas proporções da peça na vida real.
Caso apareça alguma dúvida no decorrer do processo de montagem, coloque a ferragem ao lado do desenho e faça a consulta :D

Los accesorios de nuestros manuales siempre se presentan en las mismas proporciones que la pieza en la vida real.
Si tiene alguna duda durante el proceso de montaje, coloque los accesorios junto al dibujo y haga una consulta :D

The accessories in our manuals are always presented in the same proportions as the spare part in real life.
If you have any questions during the assembly process, place the accessory next to the drawing and make an inquiry :D

Símbolos: Símbolos: Symbols:



- + Parafuso Phillips
- Parafuso Fenda
- ⊕ Parafuso Allen

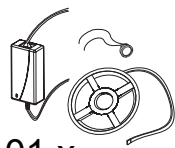
- + Tomillo Phillips
- Tomillo Ranurado
- ⊕ Tomillo Allen

- + Phillips screw
- Slotted Screw
- ⊕ Allenscrew



160002005

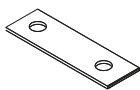
01x



160010022

01 x

Panel 2.0



160001034

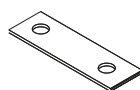
12x



160006016

24x

Panel 2.2



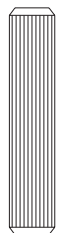
160001034

24x



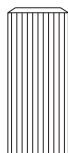
160006016

48x



160001023

08x



160001003

15x



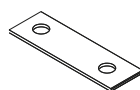
160001009

04x



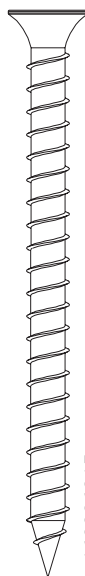
160002012

02x



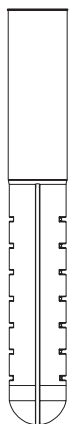
160001034

31x



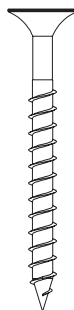
160006015

04x



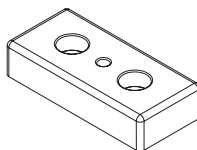
160002006

04x



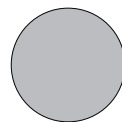
160006006

10x



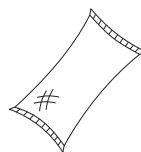
160002014

02 x



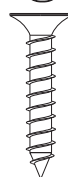
160002002

04x



160001001

01 x



160006008

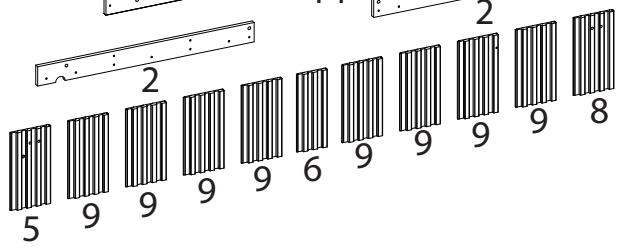
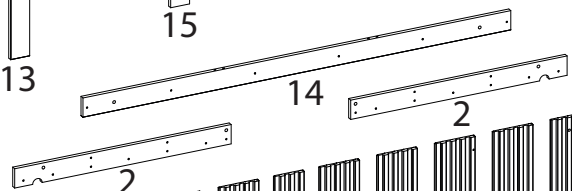
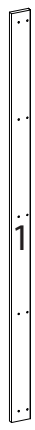
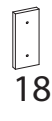
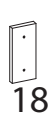
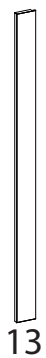
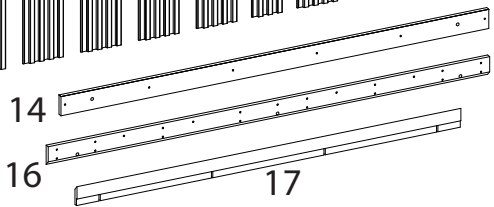
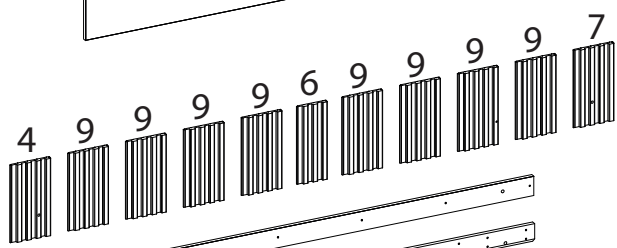
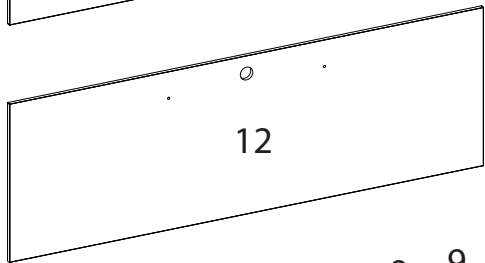
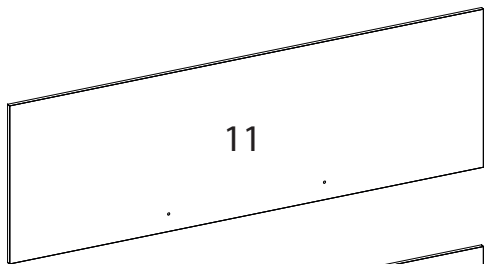
101x



160006016

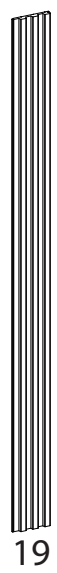
66x

1:1

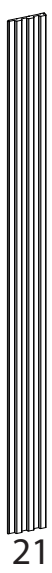
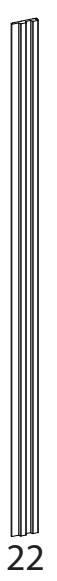
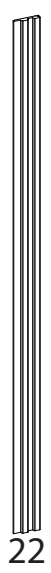


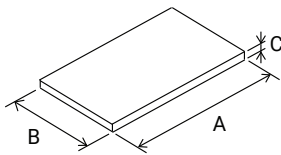


Panel 2.0



Panel 2.2



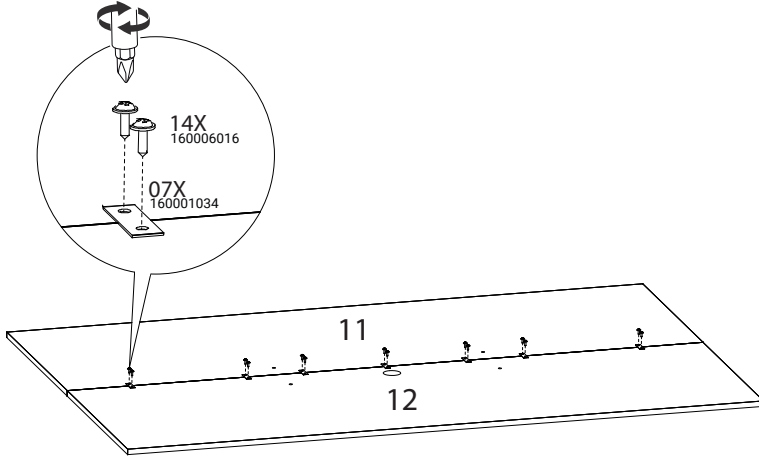
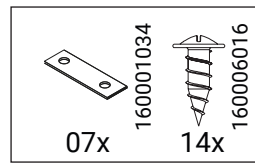


VOLUME	ITEM	PEÇA	DESCRIÇÃO	DIMENSÕES (mm)			QUANTIDADE	Material
				Dimensão/Dimension				
				A	B	C		
Caja	Artículo	Pieza	Descripción				Cantidad	
BOX	Item	Part	Description				Amount	
1	1	510408001	TRAVESSA LATERAL	1480	70	15	2	MDP
1	2	510408002	TRAVESSA APOIO INFERIOR	800	70	15	2	MDP
1	3	510408003	MOLDURA LATERAL ESQUERDA (COM FURO)	1484	126	15	1	MDF
1	4	510408004	MOLDURA SUPERIOR ESQUERDA (COM FURO)	280	147	15	1	MDF
1	5	510408005	MOLDURA INFERIOR ESQUERDA (COM FURO)	280	147	15	1	MDF
1	6	510408006	MOLDURA CENTRAL (COM FURO)	280	110	15	2	MDF
1	7	510408007	MOLDURA SUPERIOR DIREITA (COM FURO)	280	147	15	1	MDF
1	8	510408008	MOLDURA INFERIOR DIREITA (COM FURO)	280	147	15	1	MDF
1	9	510408009	MOLDURA CENTRAL	280	147	15	14	MDF
1	10	510408010	MOLDURA LATERAL DIREITA (COM FURO)	1484	147	15	1	MDF
1	11	510408011	PAINEL SUPERIOR	1752	573	15	1	MDF
1	12	510408012	PAINEL INFERIOR	1752	573	15	1	MDF
1	13	510408013	SUPORTE LATERAL PAINEL	1117	70	15	2	MDP
1	14	510408014	SUPORTE SUP/INF PAINEL	1582	70	15	2	MDP
1	15	510408015	SUPORTE CENTRAL PAINEL	977	70	15	2	MDP
1	16	510408016	TRAVESSA PAINEL	1632	70	15	1	MDP
1	17	510408017	TRAVESSA PAREDE	1419	70	15	1	MDP
1	18	510408018	TRAVESSA APOIO	160	70	15	2	MDF
1	19	510410001	MOLDURA CENTRAL COMPLEMENTO 2.0 (COM FURO)	1484	110	15	2	MDF
1	20	510410003	TRAVESSA APOIO COMPLEMENTO 2.0	160	60	15	4	MDP
1	21	510411001	MOLDURA CENTRAL MAIOR COMPLEMENTO 2.2 (COM FURO)	1484	110	15	2	MDF
1	22	510411002	MOLDURA CENTRAL MENOR COMPLEMENTO 2.2	1484	76	15	2	MDF
1	23	510411004	TRAVESSA APOIO COMPLEMENTO 2.2	222	60	15	4	MDP

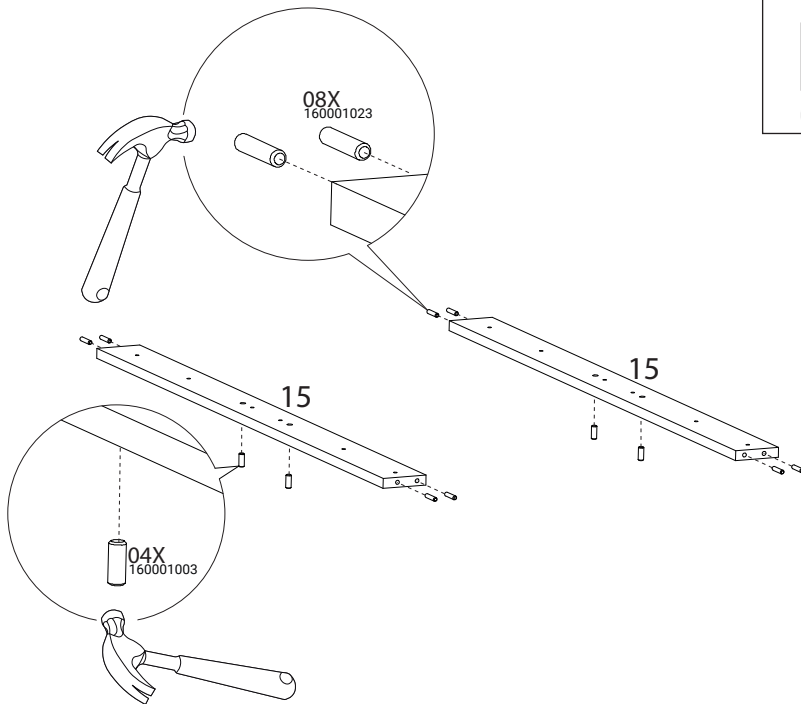
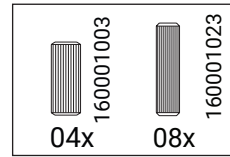
ITEM	DESCRIPTION
1	SIDE TRAY
2	LOWER SUPPORT TRAY
3	LEFT SIDE FRAME
4	UPPER LEFT FRAME (WITH HOLE)
5	LOWER LEFT FRAME (WITH HOLE)
6	CENTRAL FRAME (WITH HOLE)
7	TOP RIGHT FRAME (WITH HOLE)
8	LOWER RIGHT FRAME (WITH HOLE)
9	CENTER FRAME
10	RIGHT SIDE FRAME
11	TOP PANEL
12	BOTTOM PANEL
13	PANEL SIDE SUPPORT
14	SUP/INF PANEL SUPPORT
15	CENTRAL SUPPORT PANEL
16	PANEL TRAY
17	WALL TRAY
18	SUPPORT PLATE
19	LARGER CENTRAL FRAME 2M
20	COMPLEMENT SUPPORT PLATE 2M
21	LARGER CENTRAL FRAME 2.2M
22	SMALLER CENTER FRAME
23	COMPLEMENT SUPPORT PLATE 2.2M

ARTÍCULO	DESCRIPCIÓN
1	BANDEJA LATERAL
2	BANDEJA DE SOPORTE INFERIOR
3	MARCO LATERAL IZQUIERDO
4	MARCO SUPERIOR IZQUIERDO (CON AGUJERO)
5	MARCO INFERIOR IZQUIERDO (CON AGUJERO)
6	MARCO CENTRAL (CON AGUJERO)
7	MARCO SUPERIOR DERECHO (CON AGUJERO)
8	MARCO INFERIOR DERECHO (CON AGUJERO)
9	MARCO CENTRAL
10	MARCO LATERAL DERECHO
11	PANEL SUPERIOR
12	PANEL INFERIOR
13	SOPORTE LATERAL DEL PANEL
14	SOPORTE DEL PANEL SUP/INF
15	PANEL DE SOPORTE CENTRAL
16	BANDEJA DE PANEL
17	BANDEJA DE PARED
18	PLACA DE SOPORTE
19	MARCO CENTRAL MAS GRANDE 2M
20	PLACA SOPORTE COMPLEMENTO 2M
21	MARCO CENTRAL MÁS GRANDE 2.2M
22	MARCO CENTRAL MÁS PEQUEÑO
23	PLACA SOPORTE COMPLEMENTO 2.2M

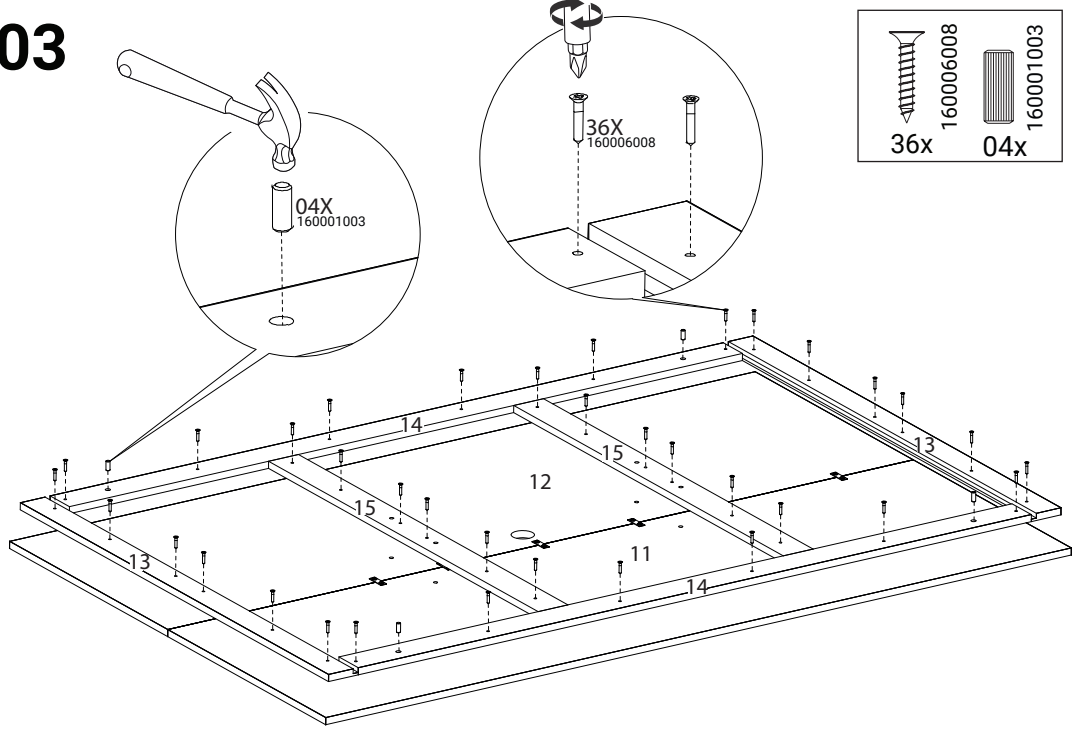
01



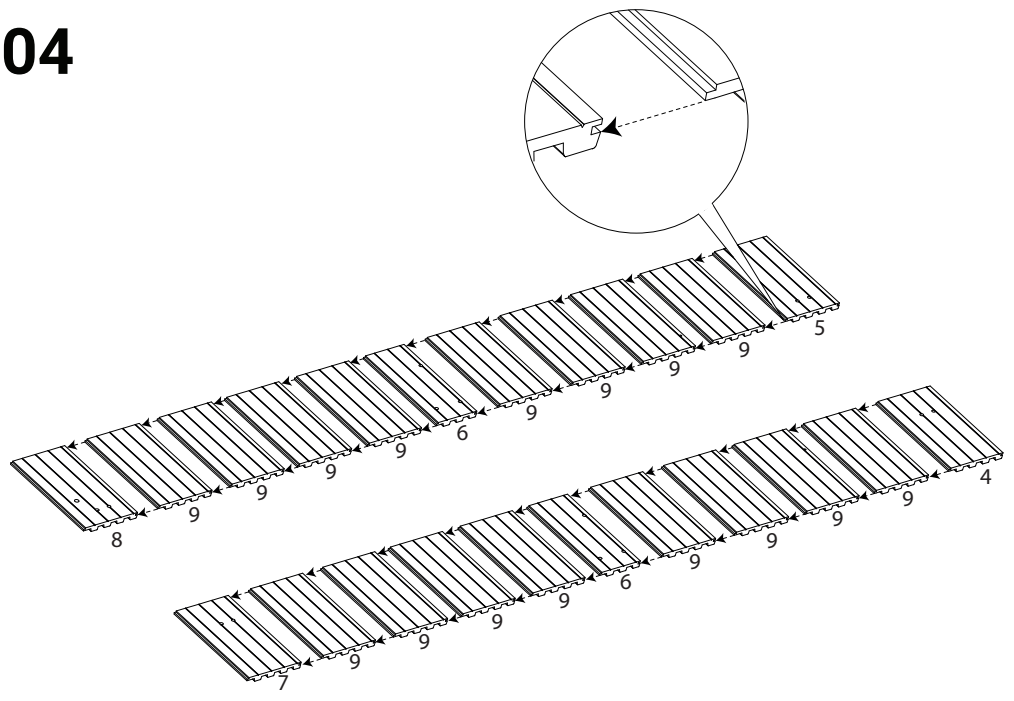
02



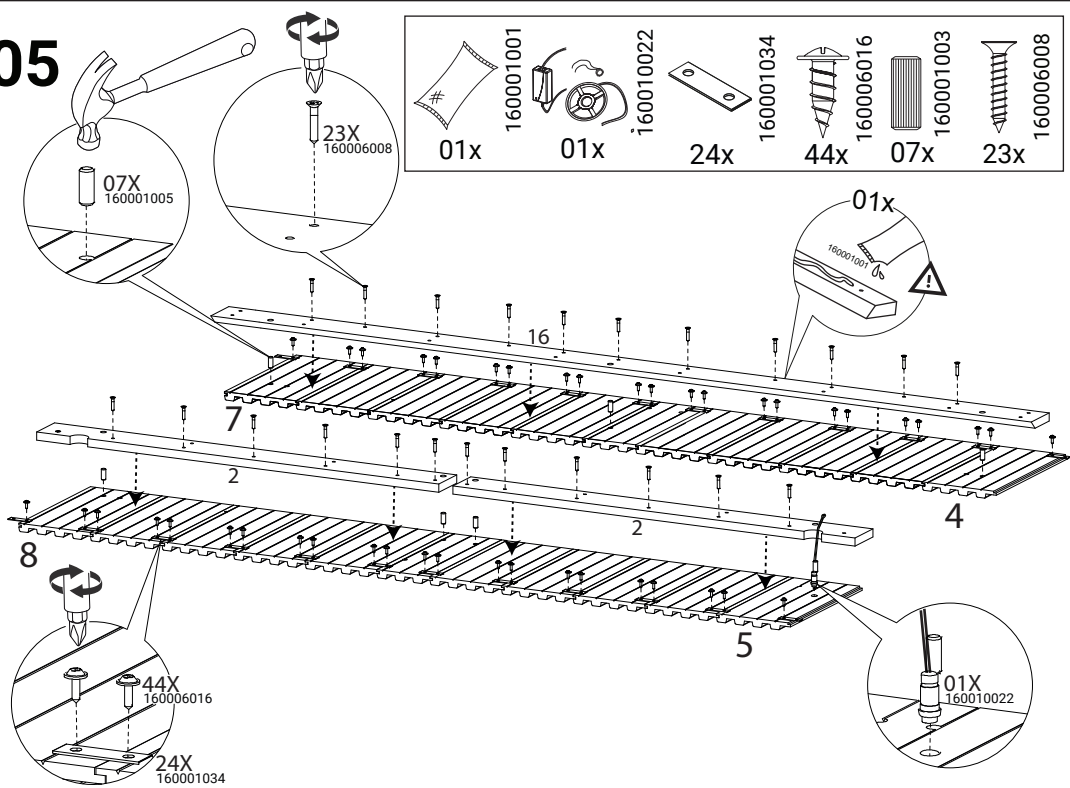
03



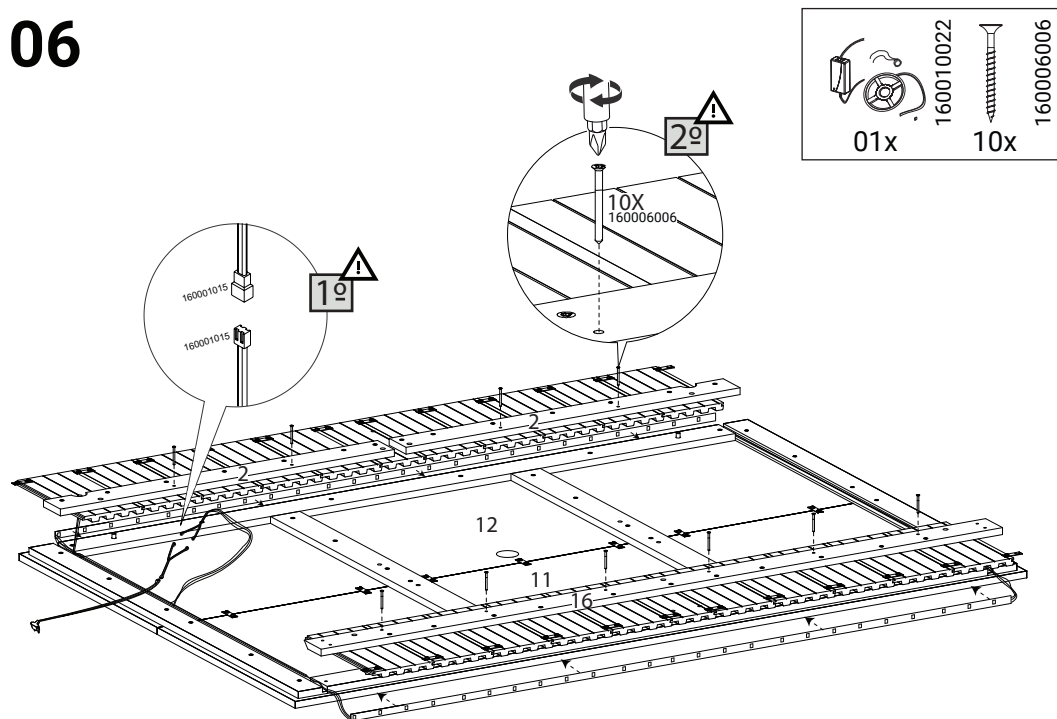
04



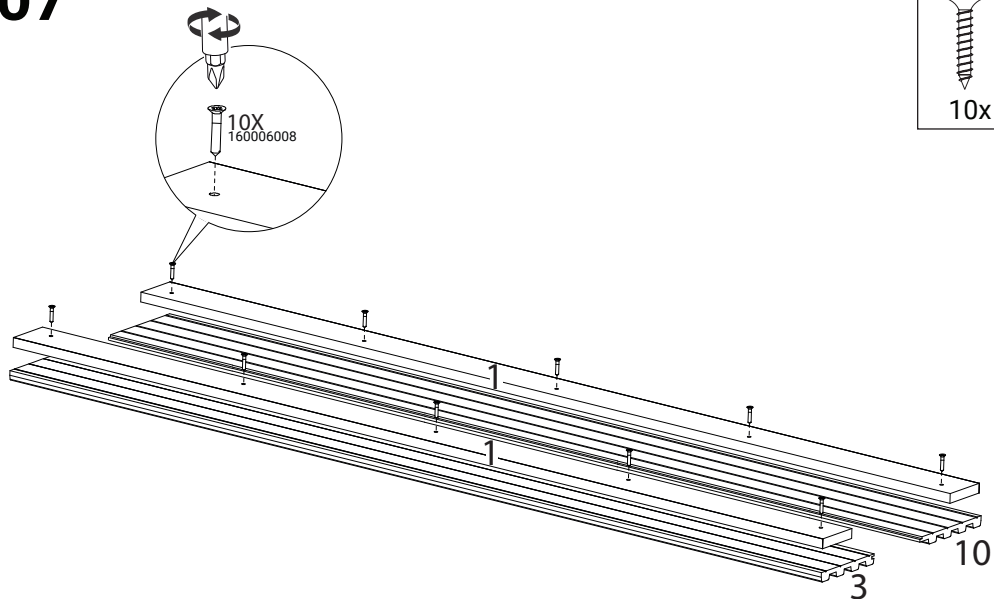
05



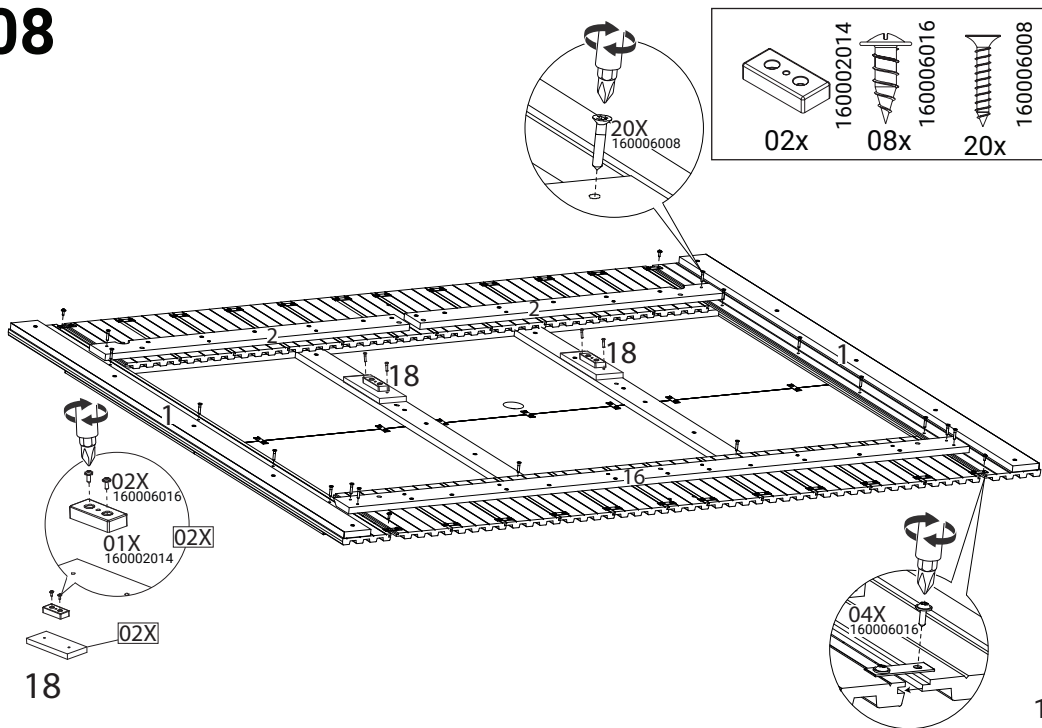
06



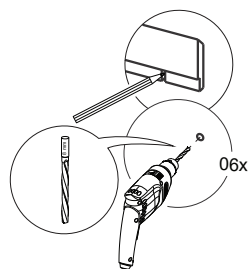
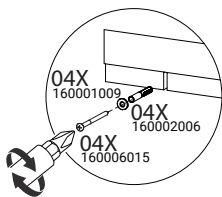
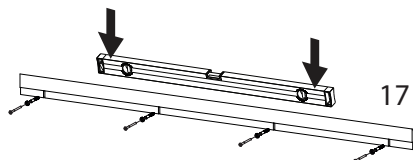
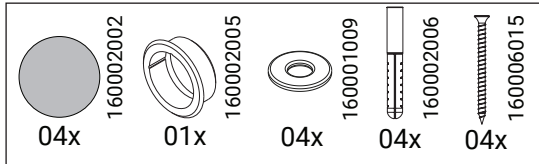
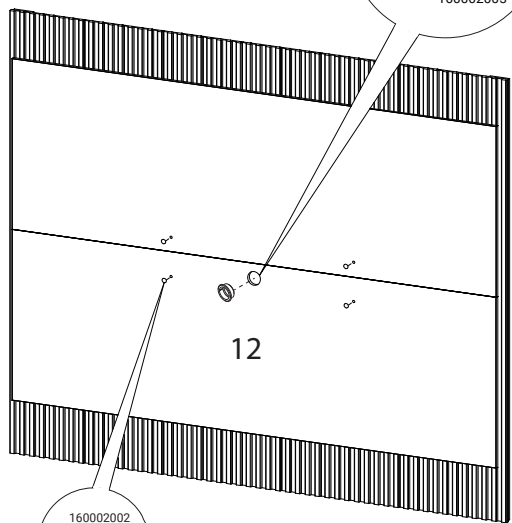
07



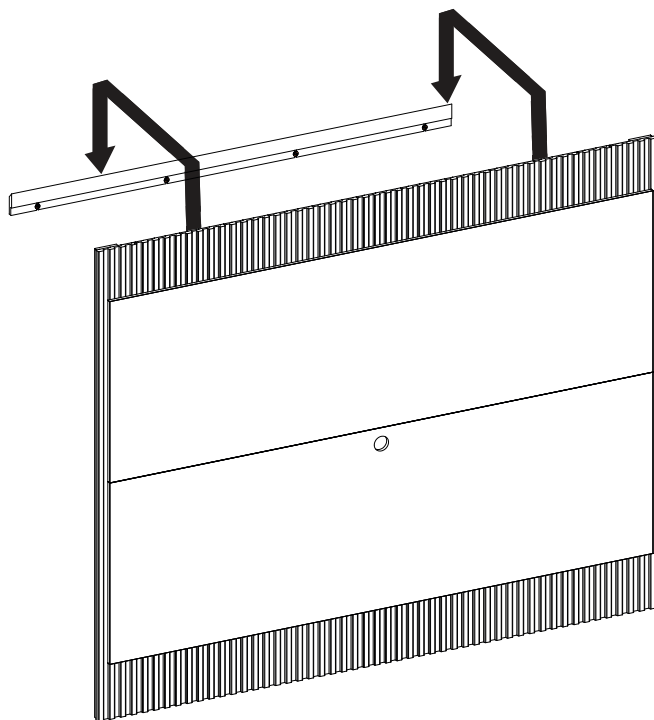
08



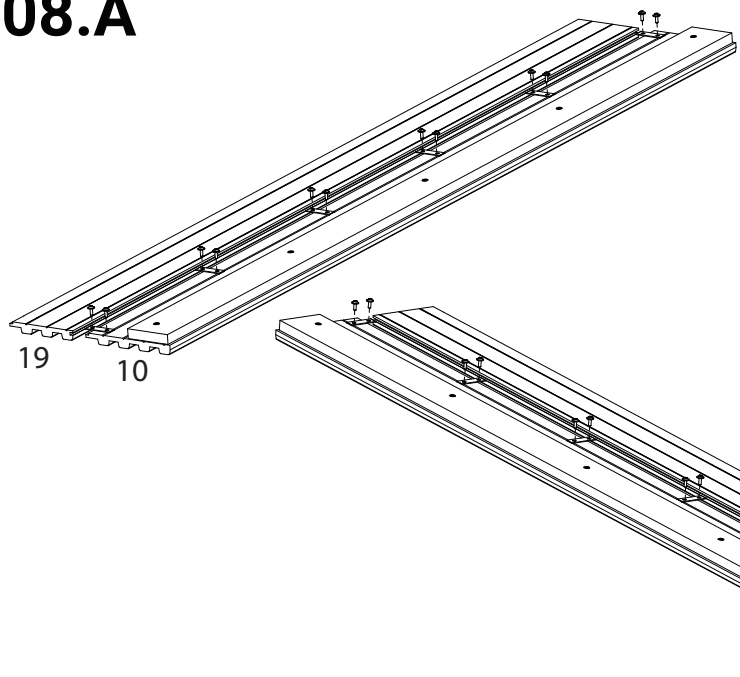
09

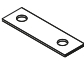



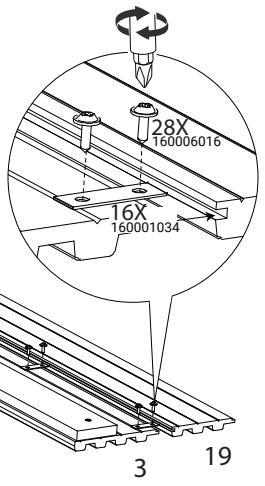
10



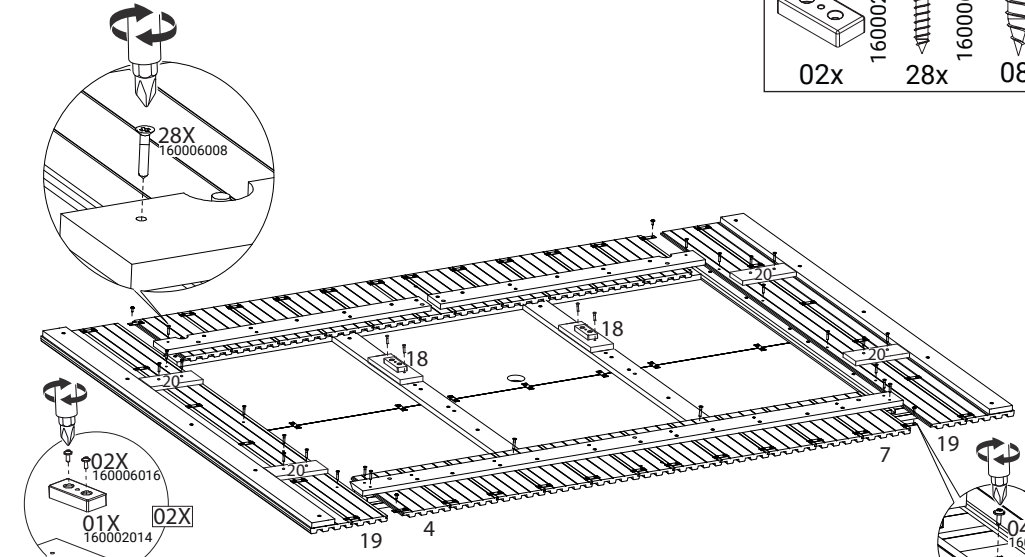
08.A

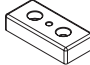




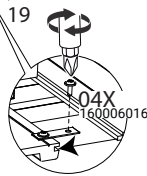
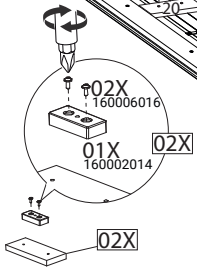
-  12x
- 160001034
-  24x
- 160006016



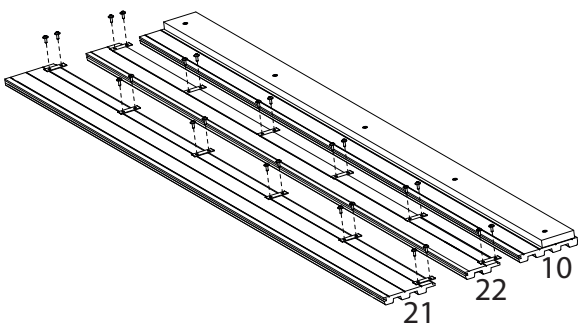
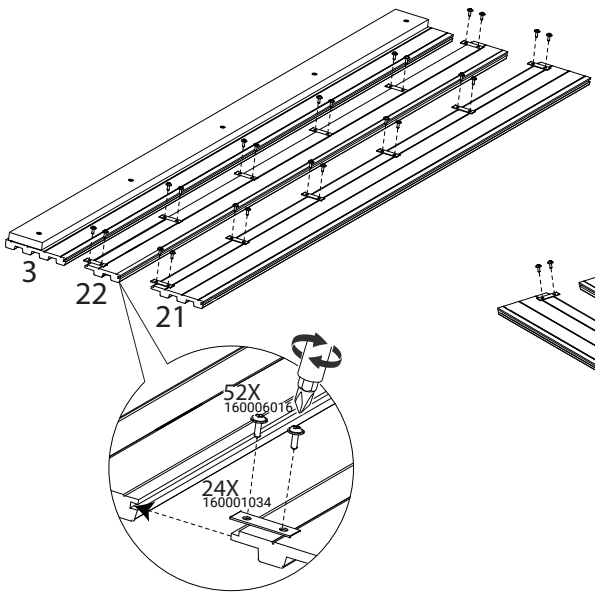
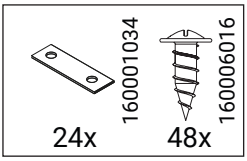
09.A



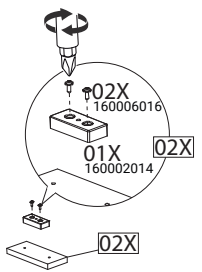
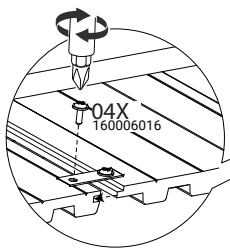
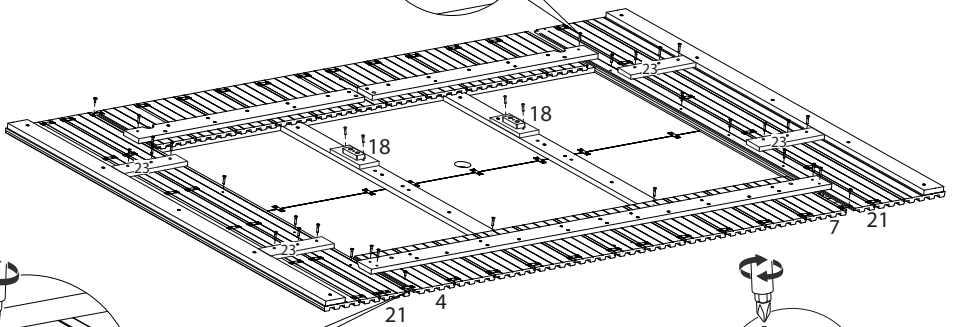
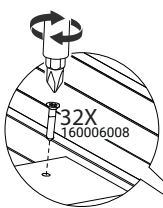
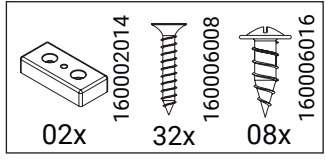
-  02x
- 160002014
-  28x
- 160006008
-  08x
- 160006016



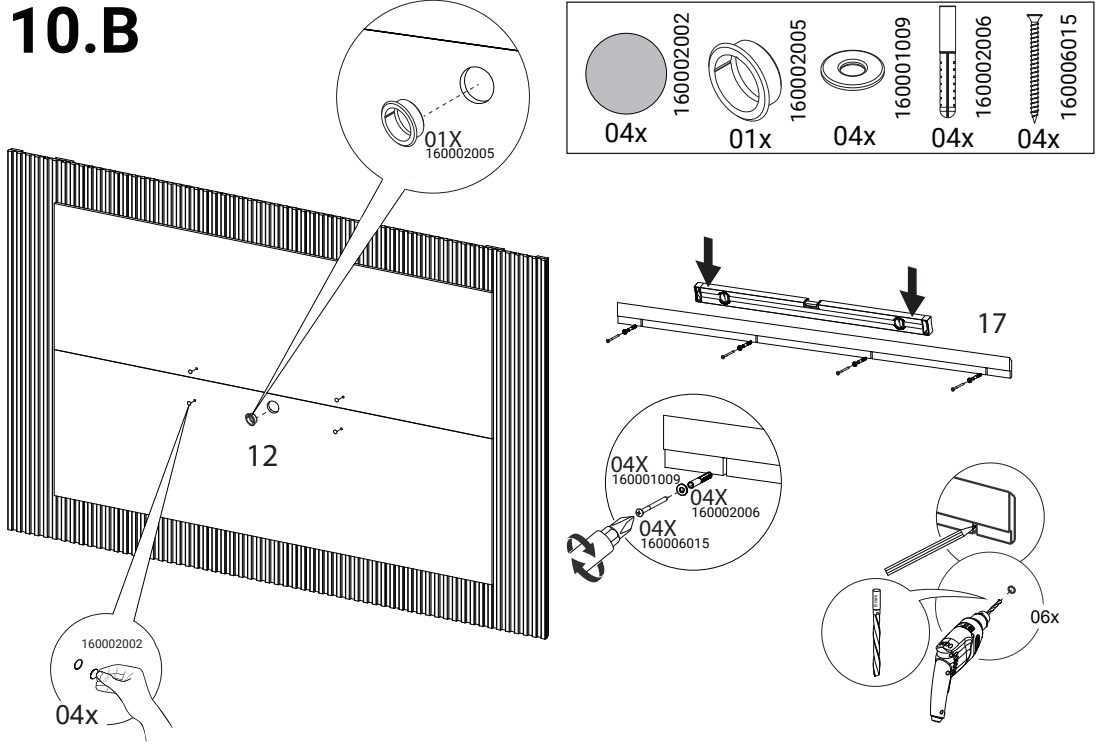
08.B



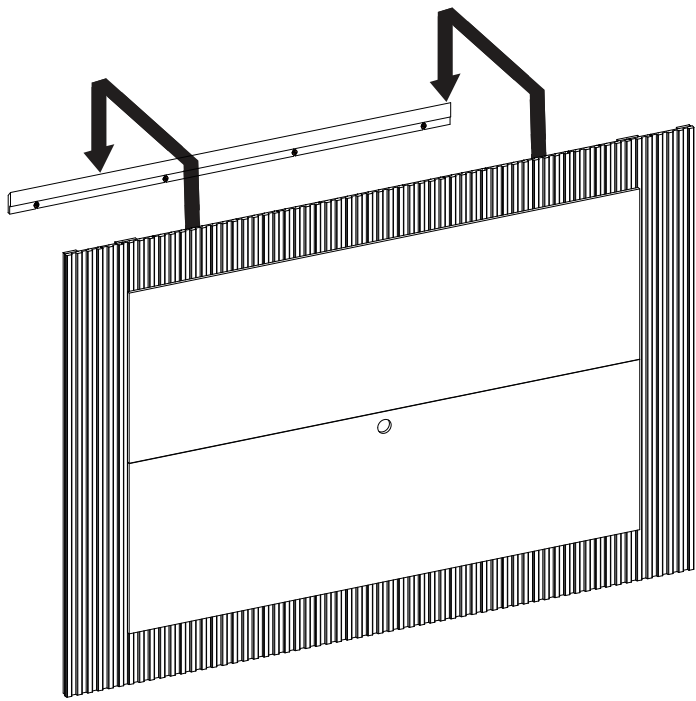
09.B

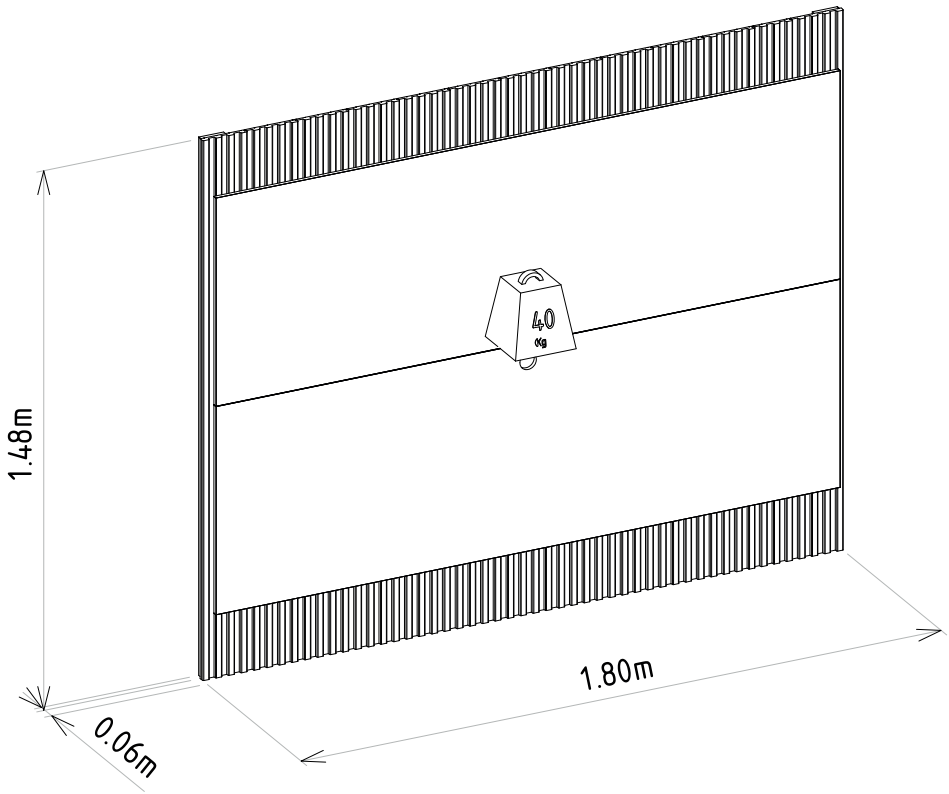


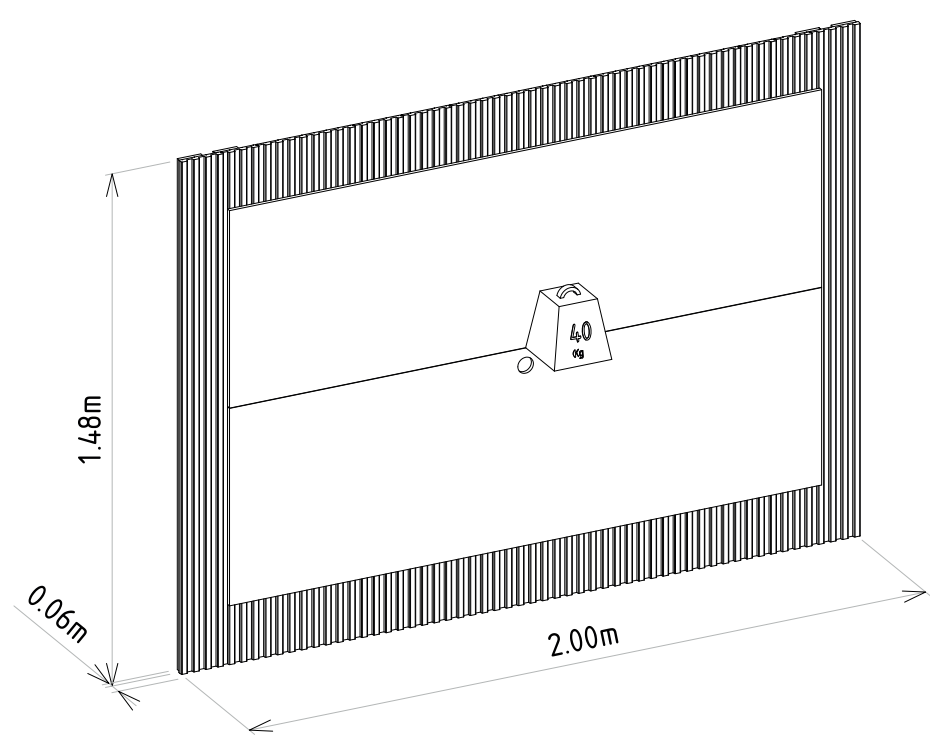
10.B

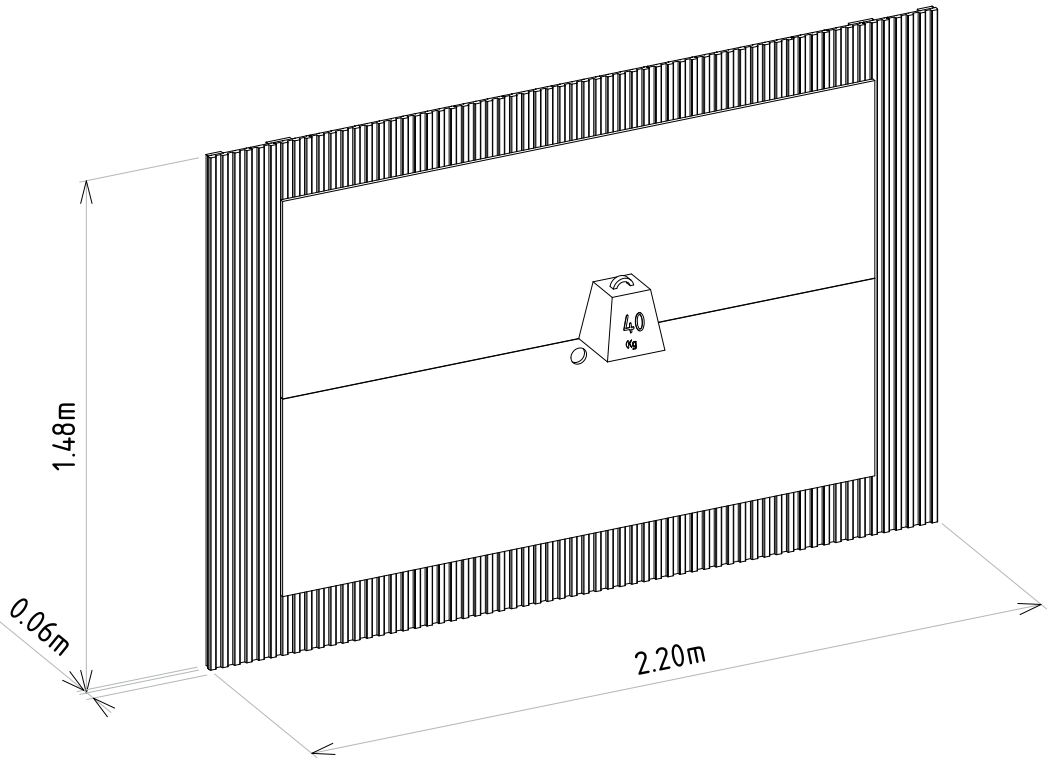


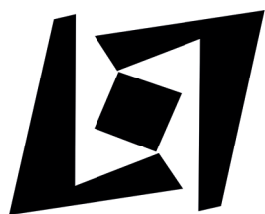
11.B



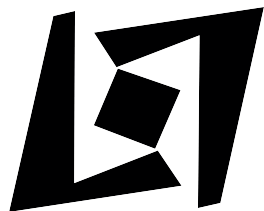




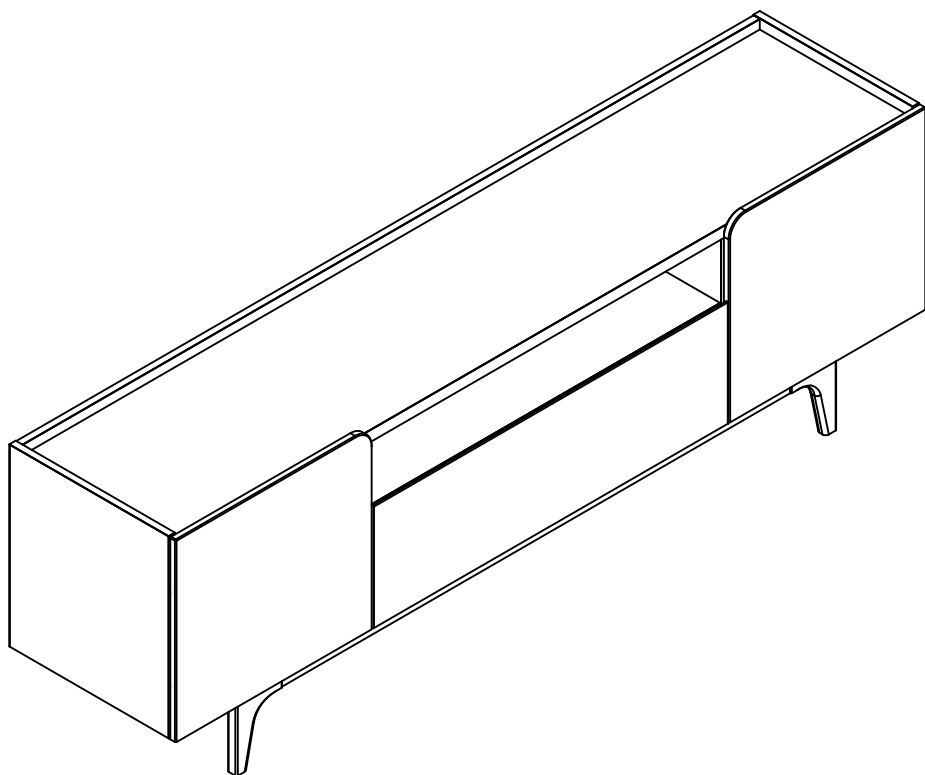




Linea Brasil

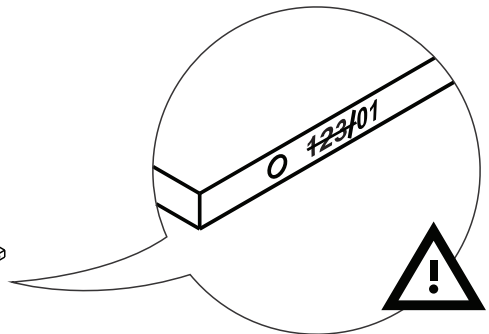
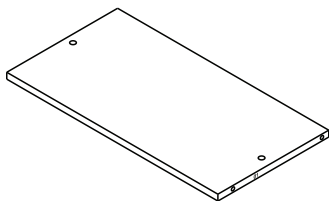
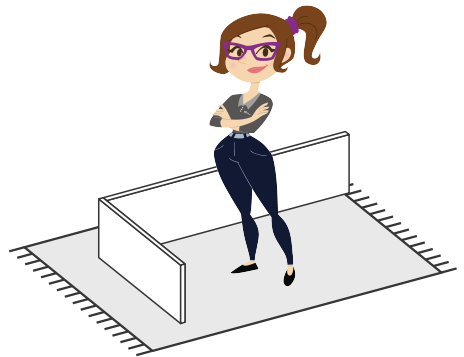
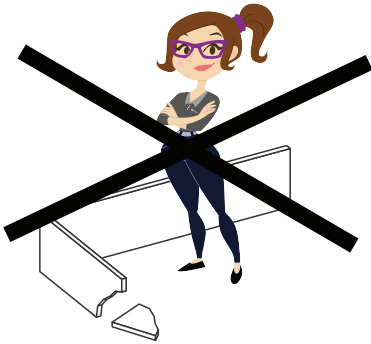
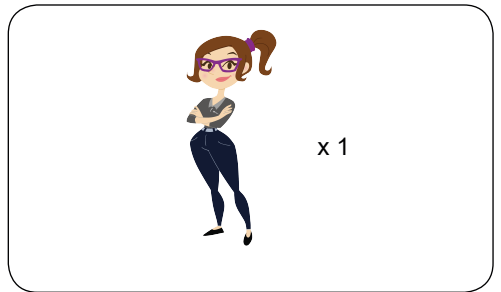
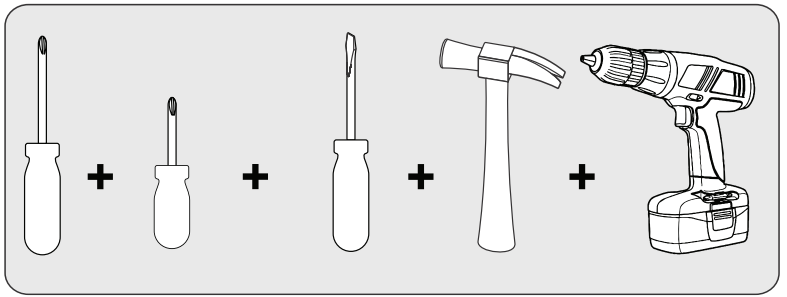
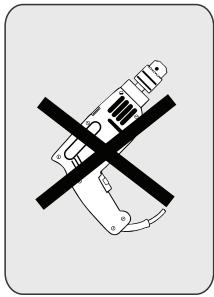


Linea Brasil



RACK ORLANDO

V-2 11/03/24



Nossos produtos são garantidos por 90 dias contra defeitos de fabricação. Ao constatar um problema coberto pela garantia, entre em contato com a loja onde o produto foi comprado. Ela estará capacitada para atendê-lo da melhor forma diante de cada caso. Reclamações de garantia somente poderão ser atendidas se o termo de garantia for apresentado no ato de reivindicação, acompanhado de sua nota fiscal de compra.

Nuestros productos están garantidos contra defectos de fabricación por 90 días, a partir de la compra. Ao constatar un problema protegido por la garantía, póngase en contacto con la tienda donde se adquirió el producto. Ella estará capacitada para atenderlo de la mejor manera de acuerdo con cada caso.

Our products are guaranteed against manufacturing defects for 90 days from the date of purchase. When you find a problem covered by the warranty, please contact the store where the product was purchased. The store be able to serve you in the best way in each case.

Exclusões

- Desgaste natural ou danos causados por água, maresia, ferrugem, incêndio, calor, cupins e pragas em geral
- Montagem, manutenção e uso inadequado
- Não cumprimento das recomendações técnicas do esquema
- Montagens e desmontagens após a primeira instalação
- Instalações elétricas e outras afins

Exclusiones

- Desgaste natural o daños causados por agua, maresia, incendios, calor, termitas y plagas en general
- Montaje, mantenimiento y uso inadecuado
- No cumplimiento de las recomendaciones técnicas del esquema
- Montaje y desmontaje después de la primera instalación
- Instalaciones eléctricas y otras afines

Exclusions

- Natural wear or damage caused by water, sea, rust, fire, heat, termites and plaques in general
- Assembly, maintenance and improper use
- Failure to comply with the technical recommendations of the assembly instructions
- Assembly and disassembly after first installation

Importante

A Linea Brasil não autoriza nenhuma pessoa, loja ou entidade assumir em seu nome qualquer outra garantia que não conste no certificado. A fabricante reserva-se no direito de efetuar nos produtos eventuais modificações que considerar necessárias, sem prejudicar as características essenciais. Os produtos terão peças de assistência para reposição no período de 1 ano a contar de sua retirada do mercado, desde que haja matéria-prima equivalente, observando o dispositivo no Art.32 da Lei 8.078/90 (Cód. Defesa do Consumidor). O atendimento para produtos fora de linha é feito por programação especial, através da loja revendedora sob aprovação de consulta prévia ao fabricante.

Importante / Linea Brasil no autoriza a ninguna persona, tienda o entidad a asumir en su nombre cualquier otra garantía que no figure en el certificado. El fabricante se reserva el derecho de efectuar en los productos eventuales modificaciones que considere necesarias, sin perjudicar las características esenciales. Los productos tendrán piezas de asistencia para reposición en el período de 1 año a partir de su retirada del mercado. La atención para productos fuera de línea es hecha por programación especial, a través de la tienda revendedora bajo aprobación de consulta previa al fabricante.

Importante / Linea Brasil does not authorize any person, store or entity to assume on its behalf any other warranty that does not appear on the certificate. The manufacturer reserves the right to make in the products any modifications that it considers necessary without prejudice to the essential characteristics. The products will have replacement parts within one year of being withdrawn from the market. The service for off-line products is done by special programming, through the store reseller under prior consultation with the manufacture.

INSTRUÇÕES DE LIMPEZA E CONSERVAÇÃO

CLEAN AND PRESERVATION INSTRUCTURE / INSTRUCCIONES PARA LA LIMPIEZA Y CONSERVACION

Para retirar pó, utilize um pano seco, espanador ou aspirador. Se necessário para uma limpeza mais efetiva, utilize um pano levemente úmido com água. Finalize com uma flanela limpa e seca.

To take dirty, use a dry cloth, duster or vacuum. If necessary to take the dust, use a wet cloth. Finish with a clean and dry flannel.

Para eliminar el polvo, utilice un paño seco, mopa o la aspiradora. Si es necesario para una limpieza más eficaz, con paño ligeramente humedecido con agua. Terminar con un paño limpio y seco.



! IMPORTANTE / IMPORTANT / IMPORTANTE



Não utilize produtos abrasivos como álcool e detergentes, como também esponjas rígidas ou palhas de aço na limpeza dos móveis.

Do not use abrasives such as alcohol and detergent, tough soaker also steel wool to clean the furniture.

No use limpiadores abrasivos como alcohol y detergentes, así como esponjas rígidas o lana de acero para limpiar los muebles.



Proteja a superfície do móvel de objetos que transmitam calor ou umidade.

Protect the surface of the furniture against objects that can pass heat and humidity.

Proteja la superficie del mueble de objetos que transmitan calor o humedad.



Evitar o contato de água e produto de limpeza com o rodapé do produto, pois poderá danificá-lo.

Avoid the contact of water and cleaning products with baseboard, cause it should damage your product.

Evitar el contacto con agua y producto de limpieza con el rodapié del producto, pues poderá dañarlo.



Procure sempre utilizar flanela limpa e seca para limpeza.

Try always to use a clean and dry flannel to cleaning.

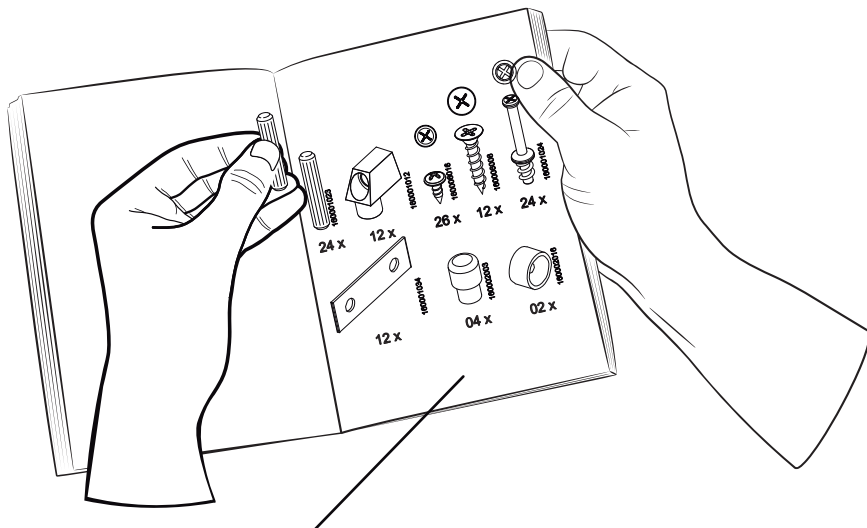
Busque siempre utilizar franela limpia y seca para la limpieza.

Cuidado com objetos pontiagudos, eles podem arranhar a superfície das portas e tampo.

Take care with sharp objects, they can scratch the door lid surface.

Cuidado con objetos afilados, ellos pueden rayar la superficie de las puertas y la tapa.

Imagem Ilustrativa/ Illustrative Image/ Imagen Ilustrativa



Preste Atenção! ¡Preste atención! Attention!



As ferragens dos nossos manuais são sempre apresentadas nas mesmas proporções da peça na vida real.
Caso apareça alguma dúvida no decorrer do processo de montagem, coloque a ferragem ao lado do desenho e faça a consulta :D

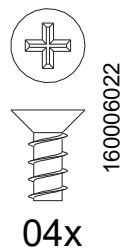
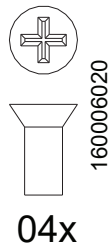
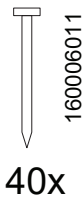
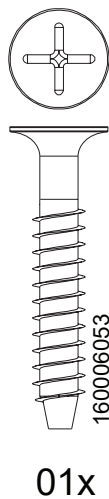
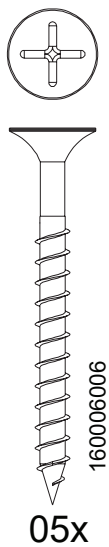
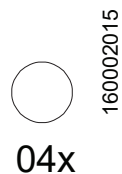
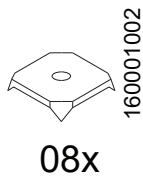
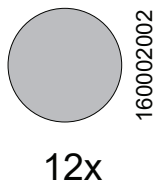
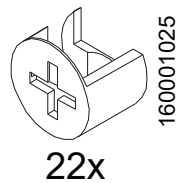
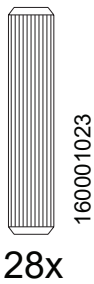
Los accesorios de nuestros manuales siempre se presentan en las mismas proporciones que la pieza en la vida real.
Si tiene alguna duda durante el proceso de montaje, coloque los accesorios junto al dibujo y haga una consulta :D

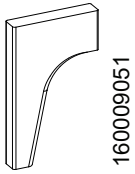
The accessories in our manuals are always presented in the same proportions as the spare part in real life.
If you have any questions during the assembly process, place the accessory next to the drawing and make an inquiry :D

Símbolos: Símbolos: Symbols:

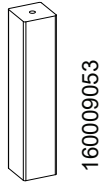


- + Parafuso Phillips
- Parafuso Fenda
- Parafuso Allen
- + Tomillo Phillips
- Tomillo Ranurado
- Tomillo Allen
- + Philips screw
- Slotted Screw
- Allenscrew





04x



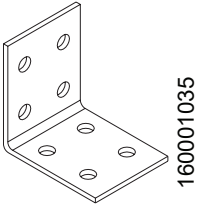
01x



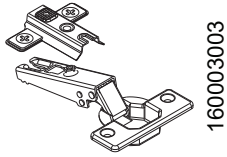
01x



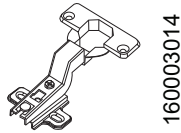
02x



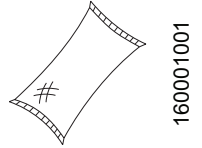
04x



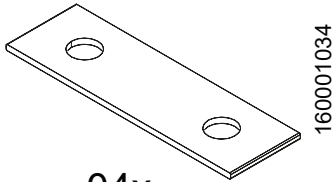
02x



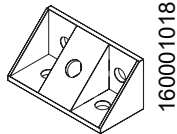
04x



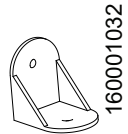
01x



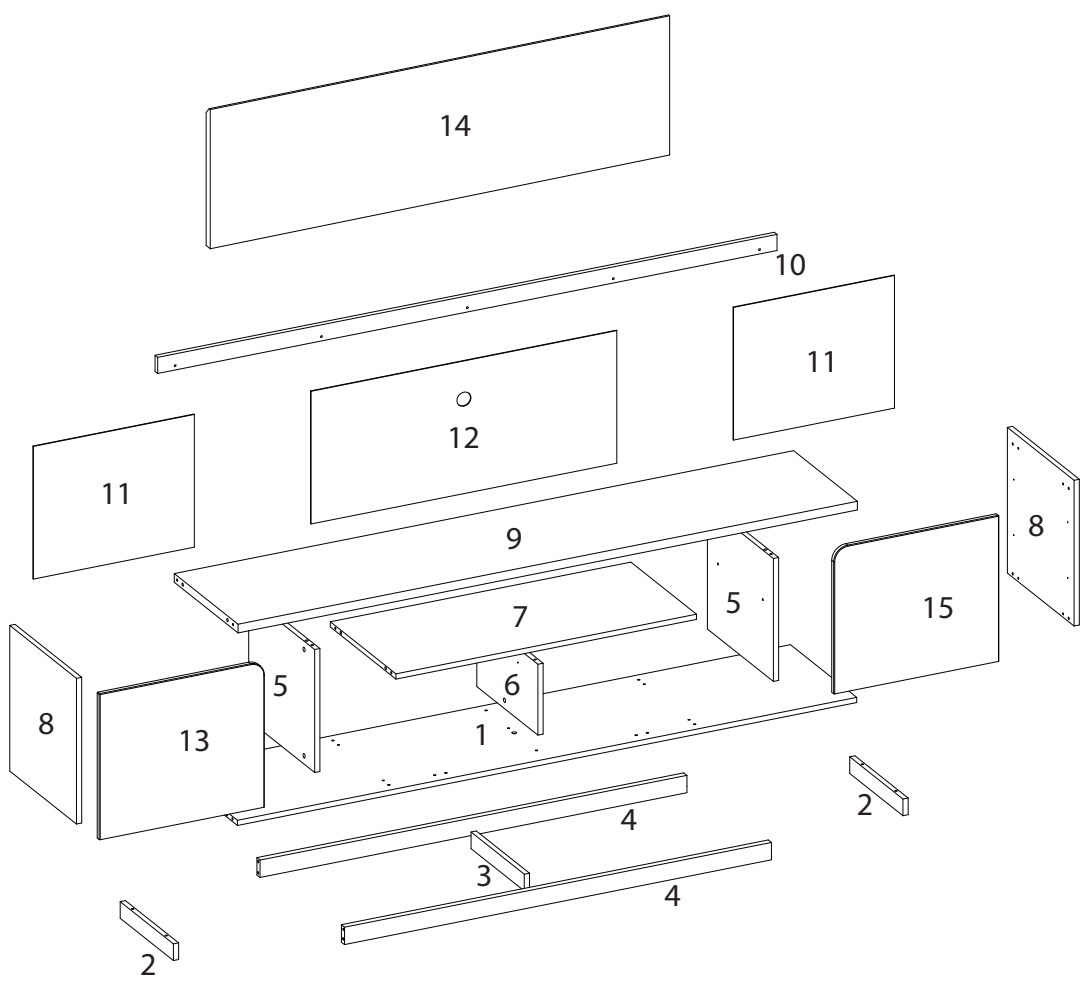
04x

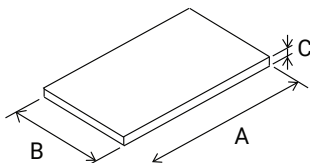


11x



05x



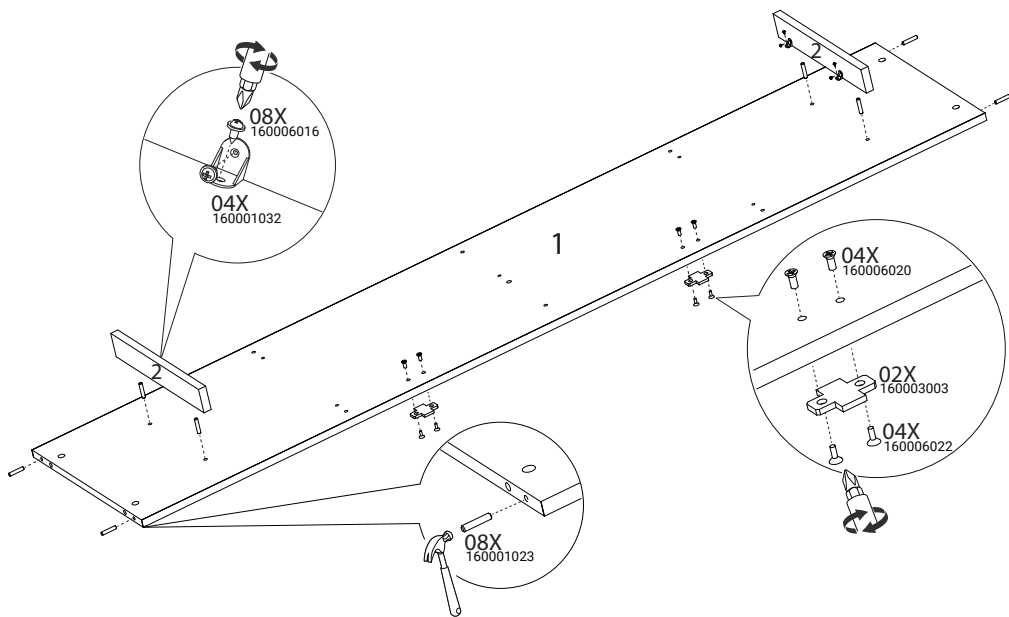
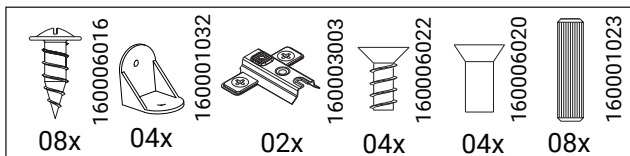


VOLUME Caja BOX	ITEM Artículo Item	PEÇA Pieza Part	DESCRIÇÃO Descripción Description	DIMENSÕES (mm) Dimensión/Dimension			QUANTIDADE Cantidad Amount	Material
				A	B	C		
1	1	510380001	BASE	1770	380	15	1	MDP
1	2	510380002	TRAVESSA LATERAL PES	304	48	15	2	MDF
1	3	510380003	TRAVESSA CENTRAL PES	304	48	15	1	MDF
1	4	510380004	TRAVESSA FRONTAL/TRASEIRA PES	1220	50	18	2	MDF
1	5	510380005	DIVISAO	378	354	15	2	MDP
1	6	510380006	DIVISAO CENTRAL	350	204	15	1	MDP
1	7	510380007	BASE NICHU CENTRAL	859	376	15	1	MDP
1	8	510380008	LATERAL	420	382	15	2	MDP
1	9	510380009	TAMPO TV	1770	365	25	1	MDP
1	10	510380010	TRAVESSA SUPERIOR TAMPO	1770	47	15	1	MDP
1	11	510380011	FUNDO LATERAL	460	382	2,8	2	MDF
1	12	510380012	FUNDO CENTRAL(COM FURO)	874	382	2,8	1	MDF
1	13	510380013	PORTA ESQUERDA	472	420	15	1	MDF
1	14	510380014	PORTA BASCULANTE	850	252	15	1	MDF
1	15	510380015	PORTA DIREITA	472	420	15	1	MDF

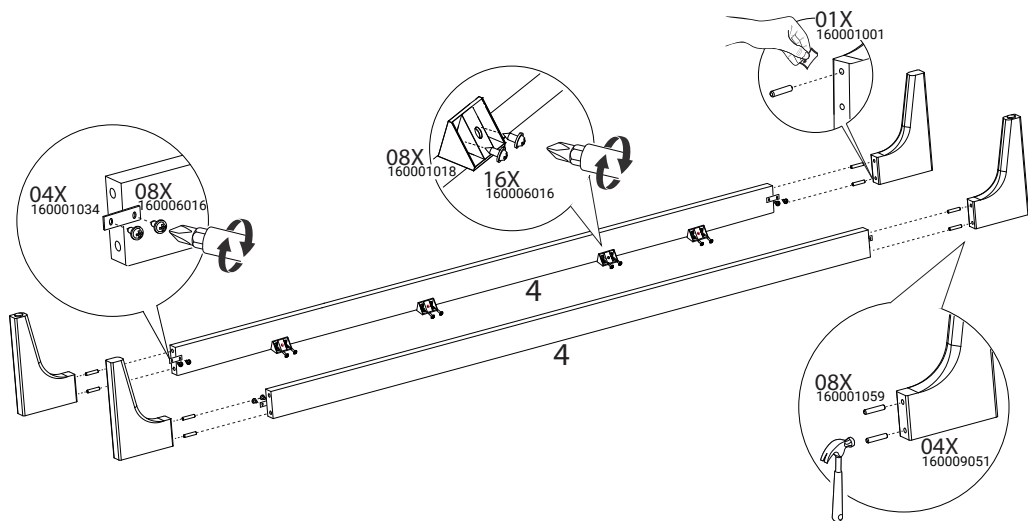
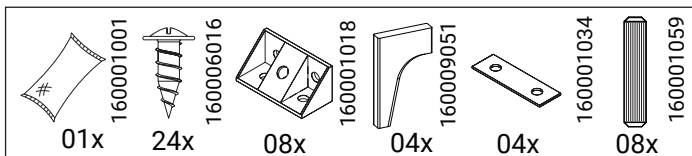
ARTÍCULO	DESCRIPCIÓN
1	BASE
2	BANDEJA LATERAL PES
3	BANDEJA CENTRAL PES
4	PES DELANTERO/TRASERO
5	DIVISIÓN
6	DIVISIÓN CENTRAL
7	BASE DE NICHU CENTRAL
8	LADO
9	TV ARRIBA
10	BANDEJA SUPERIOR SUPERIOR
11	LATERAL FONDO
12	FONDO CENTRAL (CON AGUJERO)
13	PUERTA IZQUIERDA
14	PUERTA ABATIBLE
15	PUERTA DERECHA

Item	Description
1	BASIS
2	PES SIDE TRAY
3	PES CENTER TRAY
4	FRONT/BACK PES
5	DIVISION
6	CENTRAL DIVISION
7	CENTRAL NICHE BASE
8	SIDE
9	TV TOP
10	TOP TRAY TOP
11	SIDE BOTTOM
12	CENTRAL BOTTOM (WITH HOLE)
13	LEFT DOOR
14	SWING DOOR
15	RIGHT DOOR

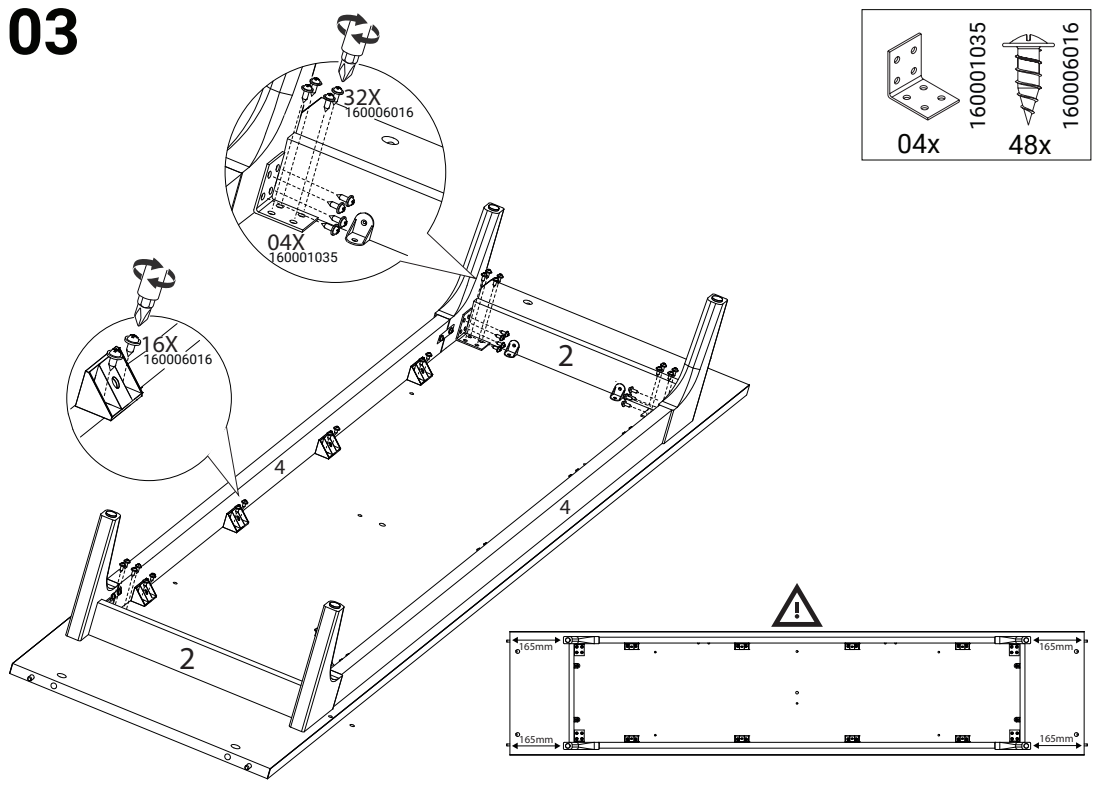
01



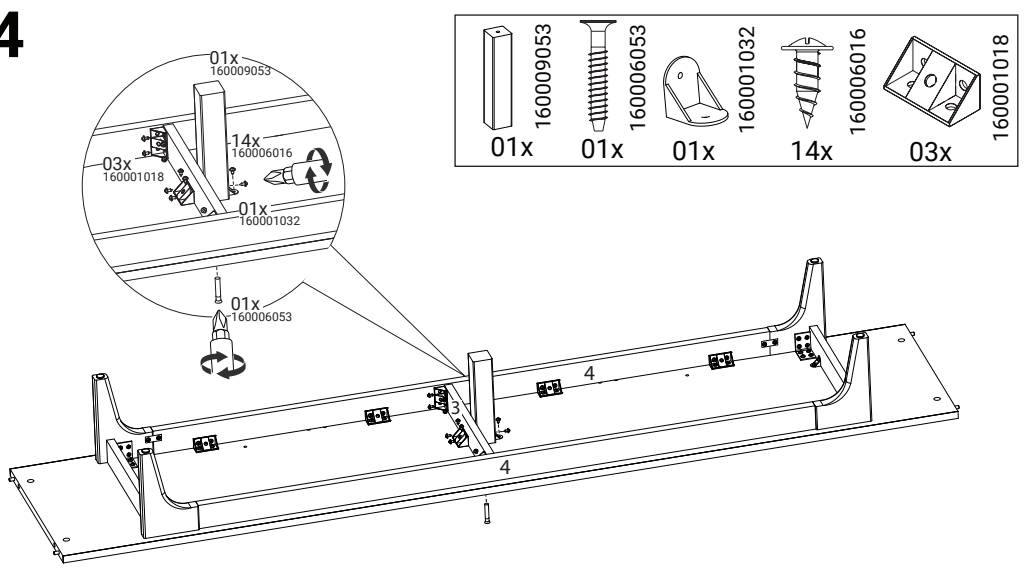
02



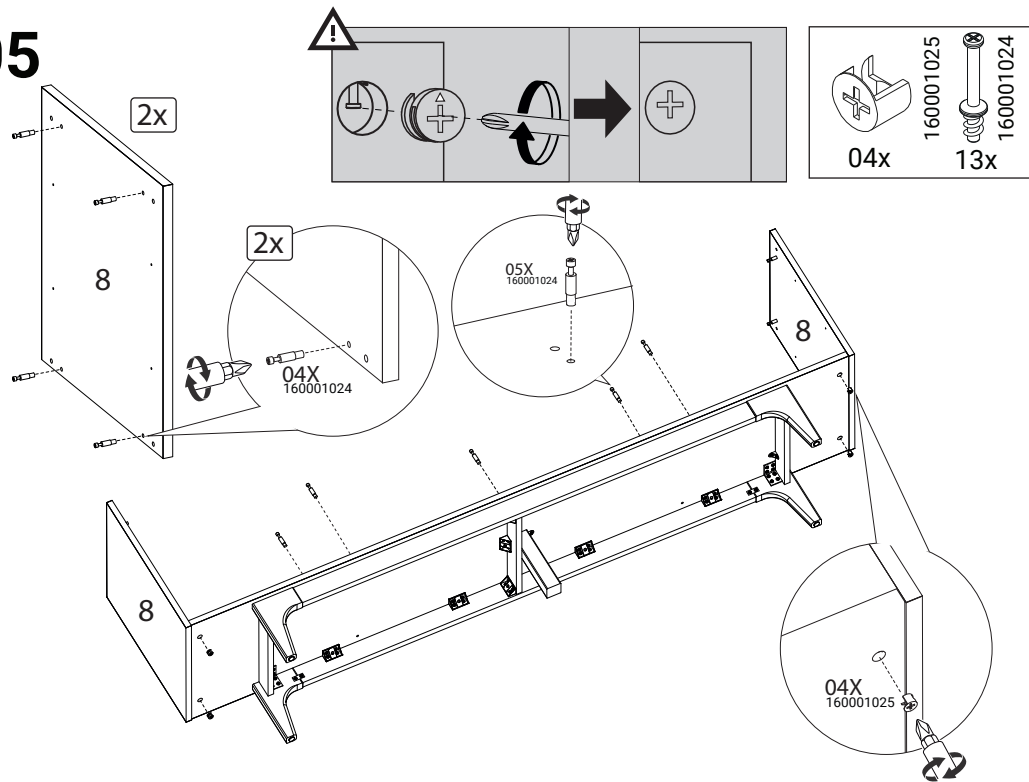
03



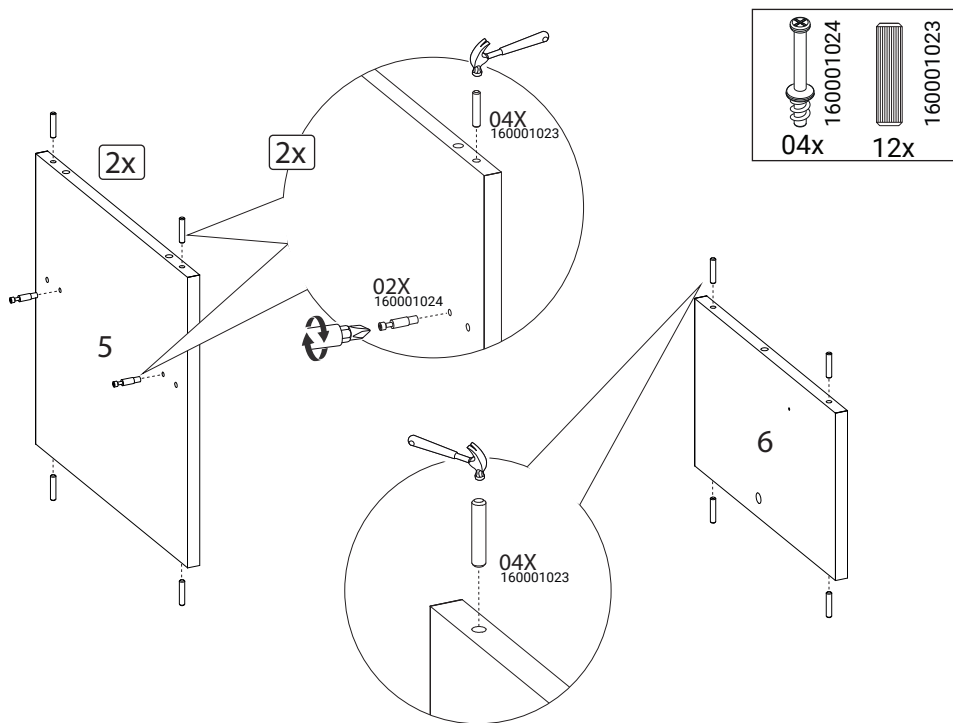
04



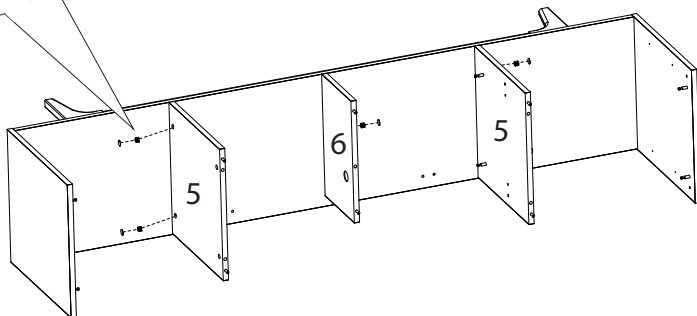
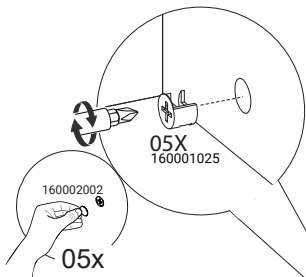
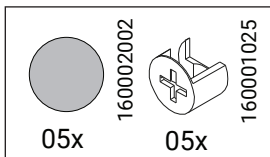
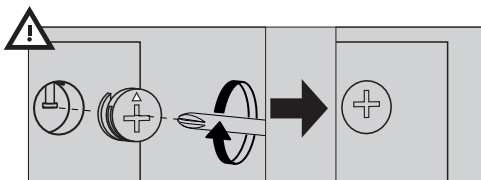
05



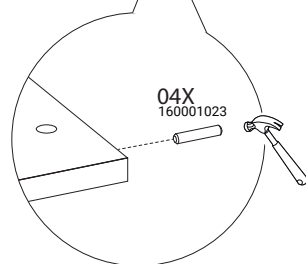
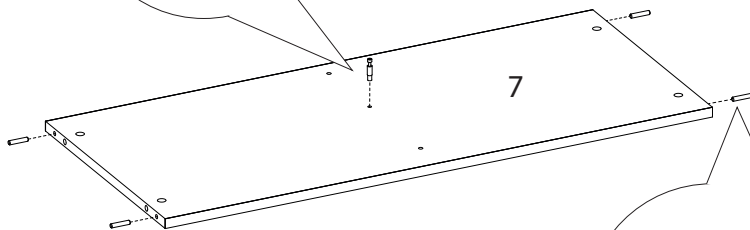
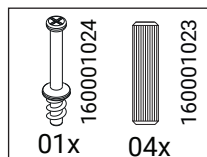
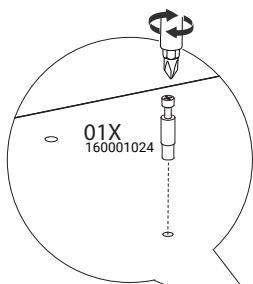
06



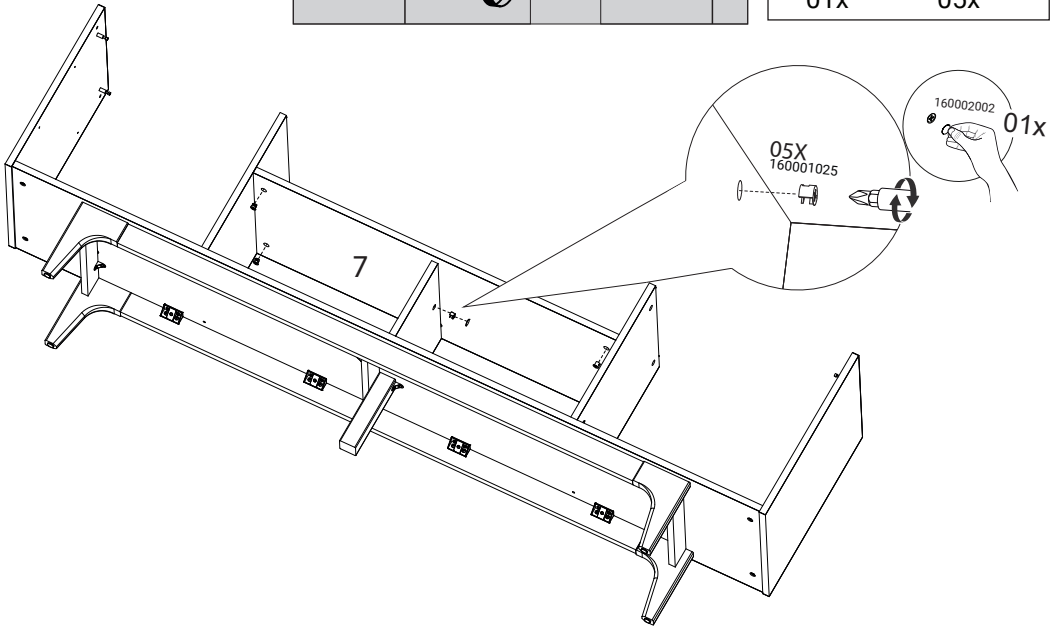
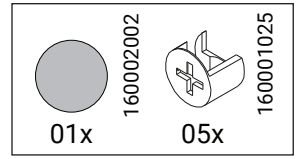
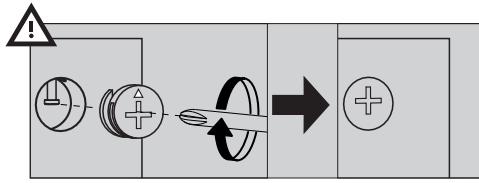
07



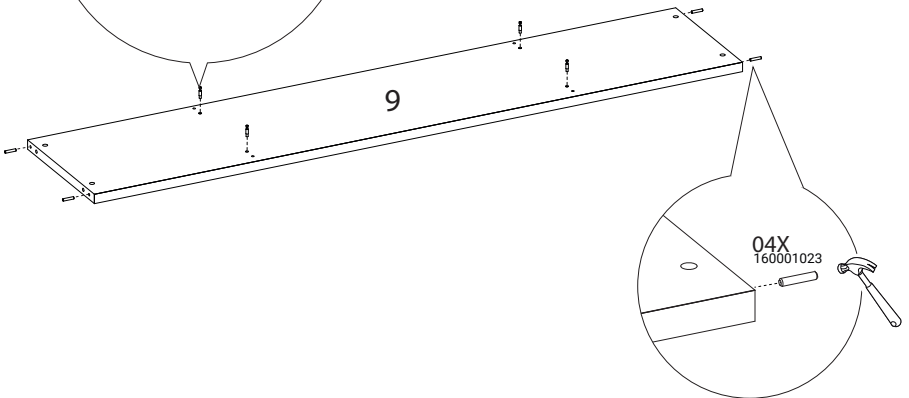
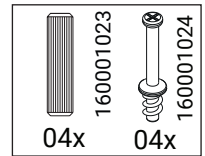
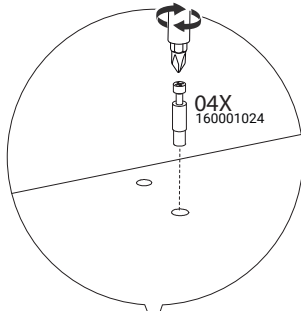
08



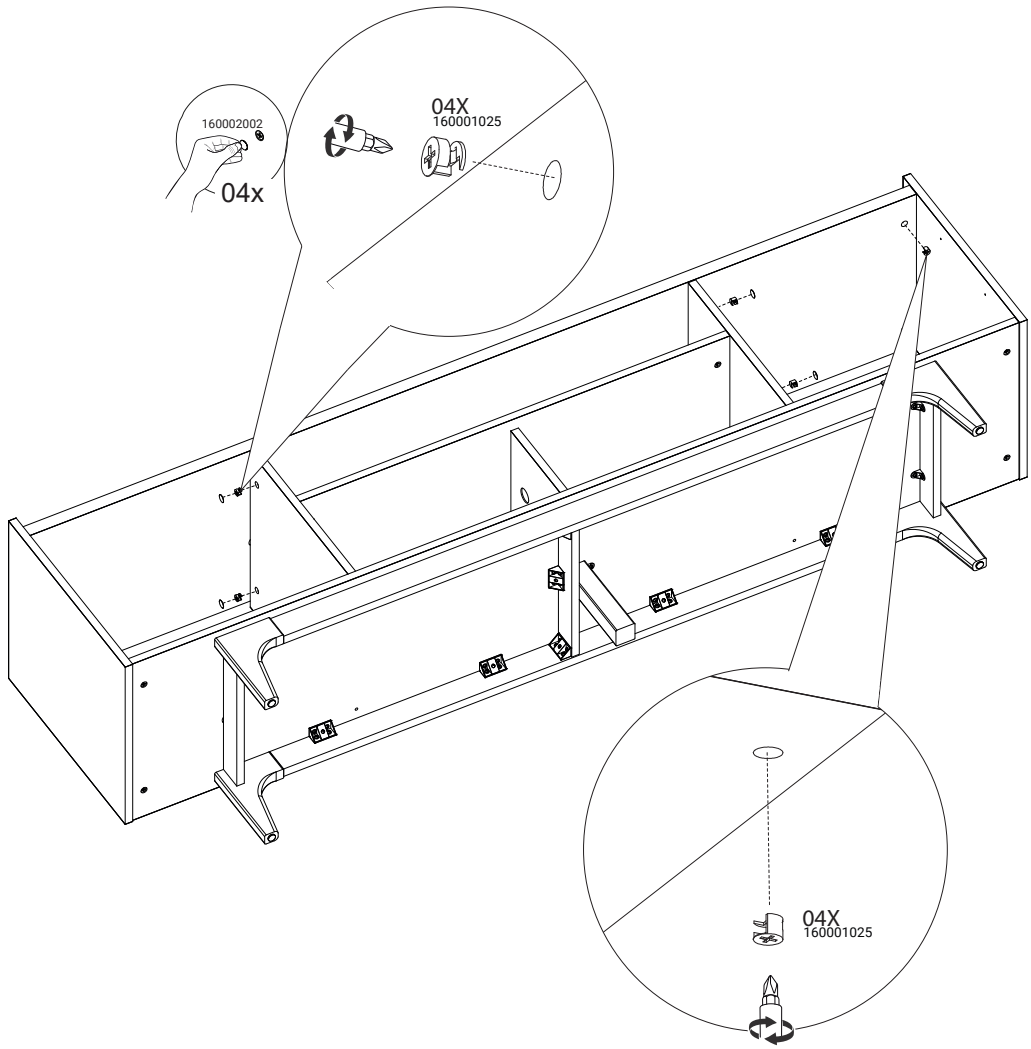
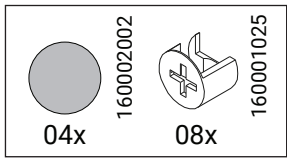
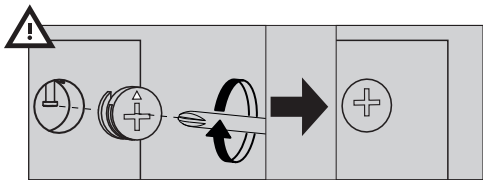
09



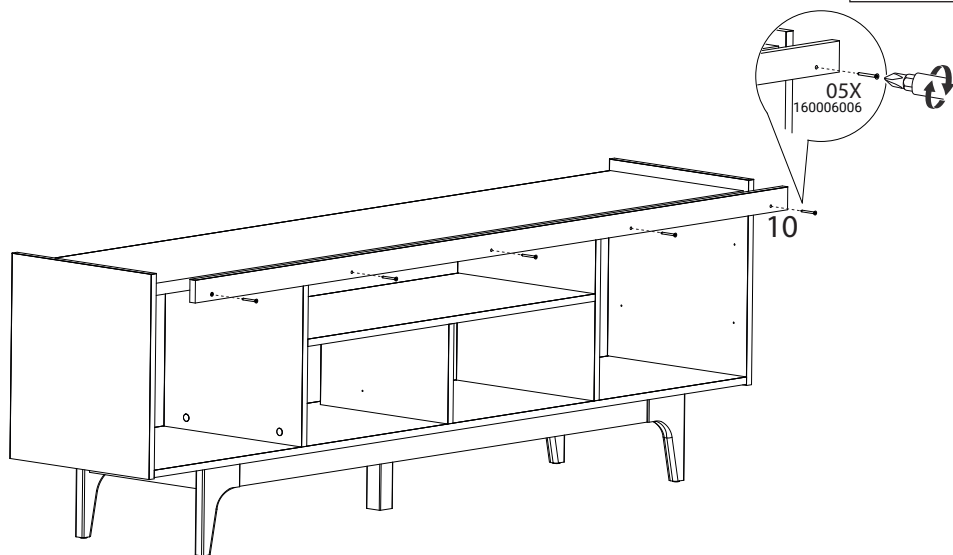
10



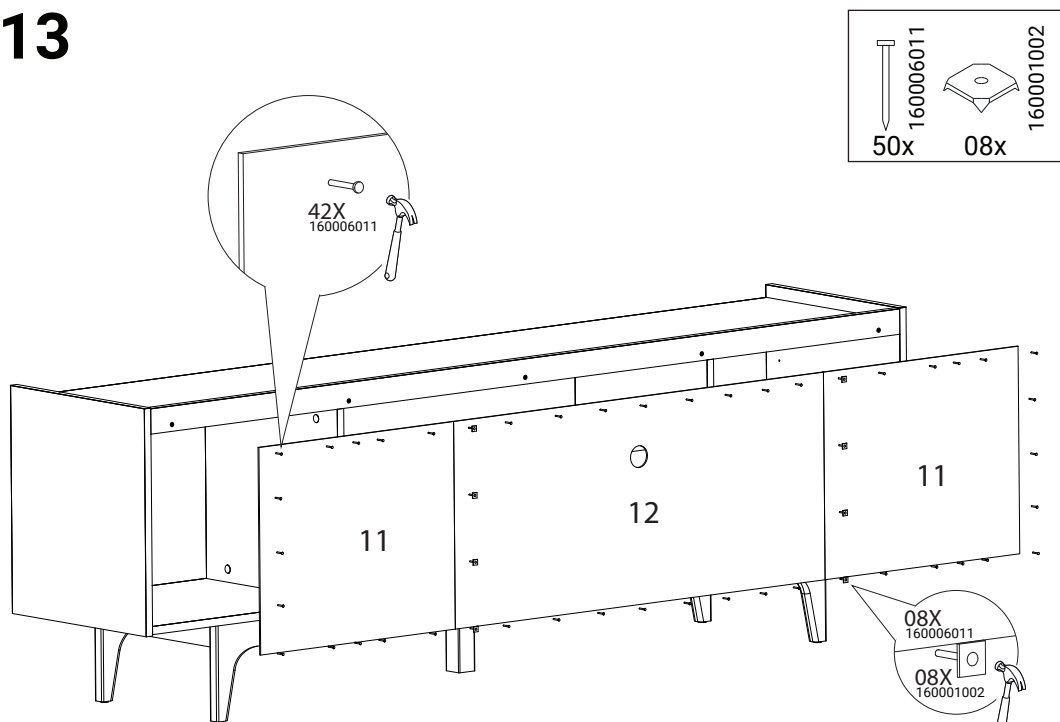
11



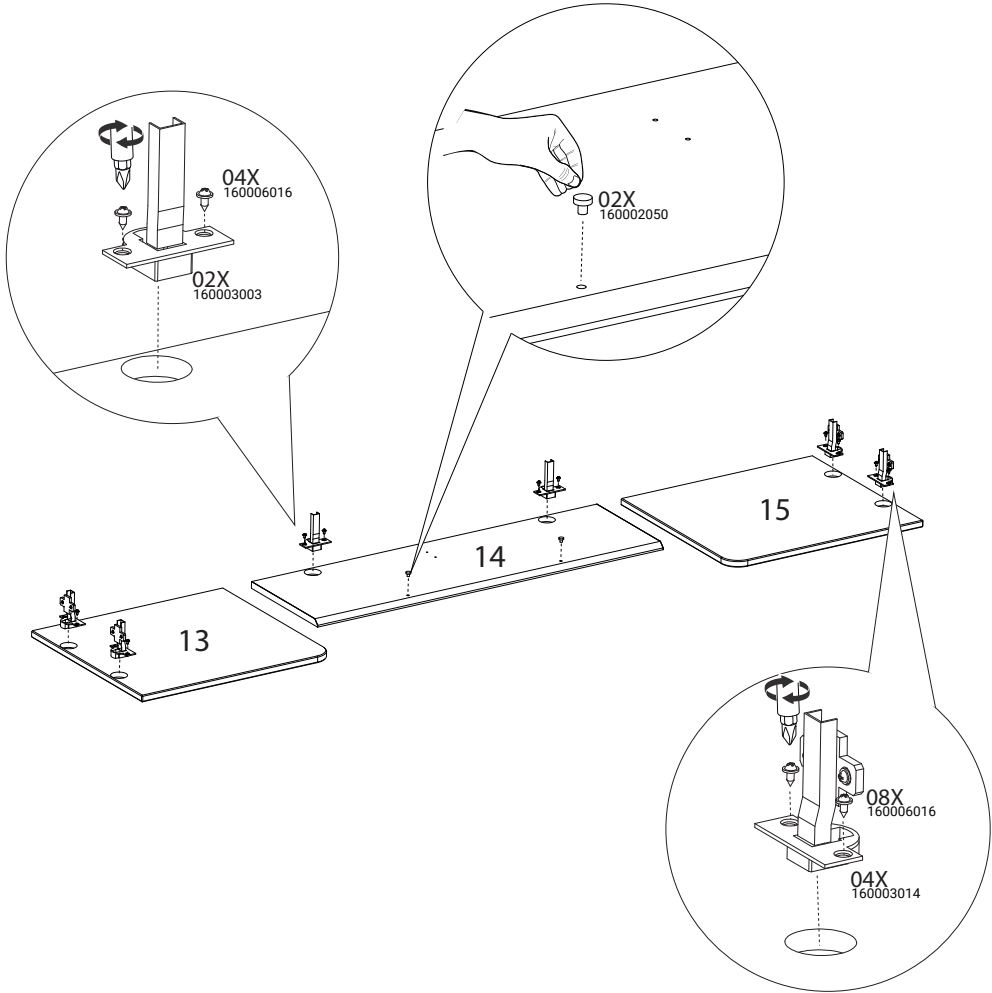
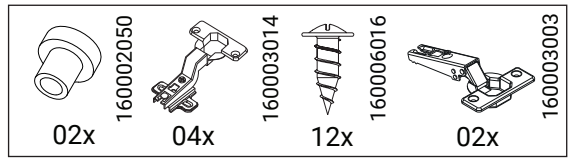
12







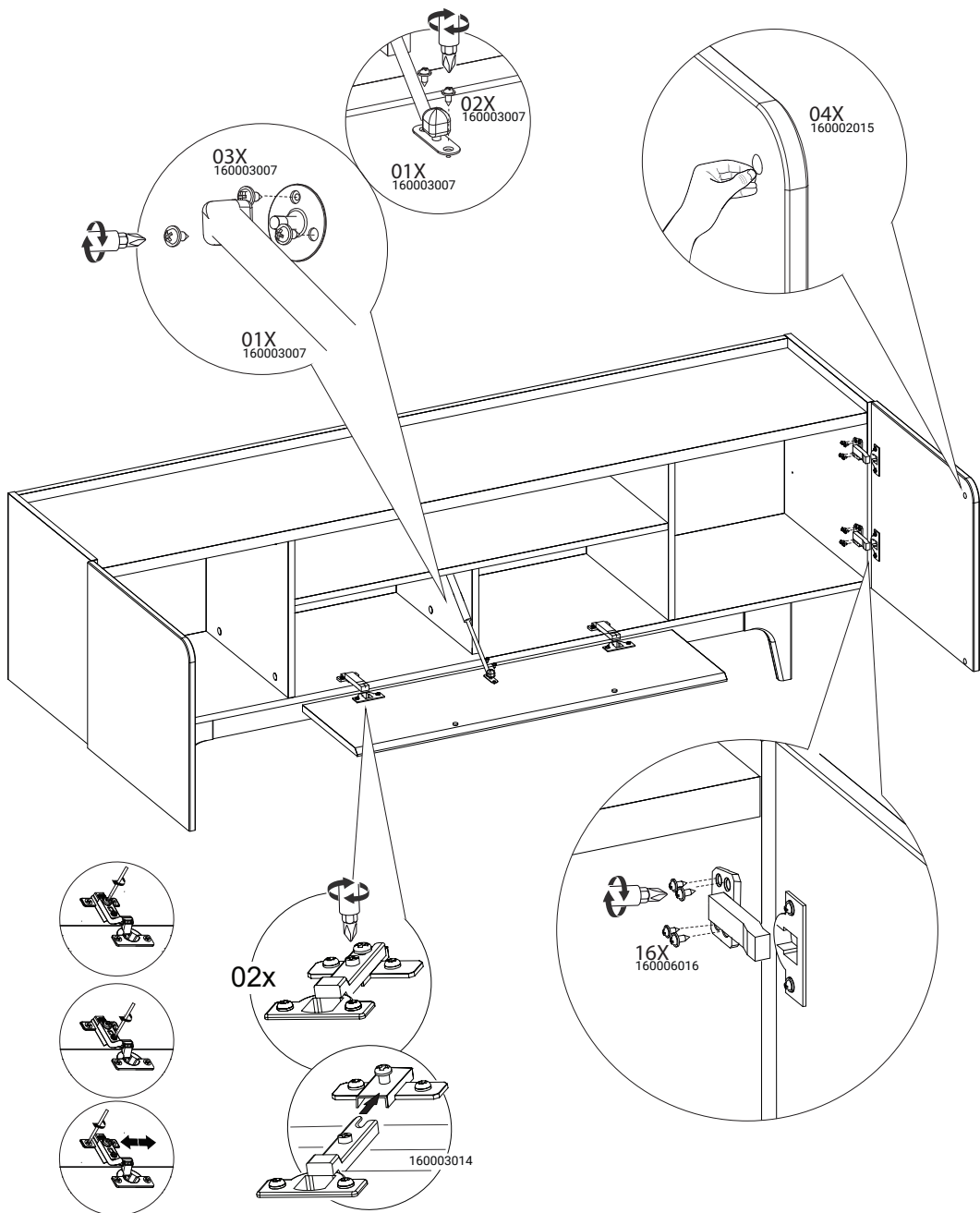
13

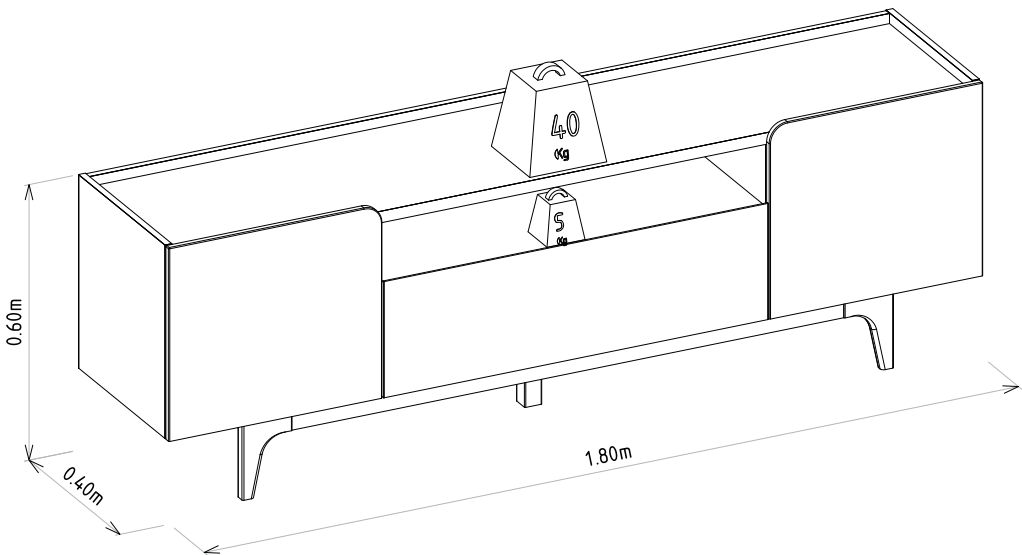


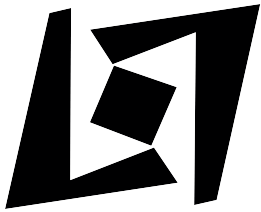
14



		160003007		160002015		160006016
01x			04x		16x	







Linea Brasil