

Lista de peças / Parts lists / Lista de piezas

REF	DESC	COMP	LARG	ESP	QTD.
IS1515-01	LATERAL DIREITA/LADO DERECHO/RIGHT SIDE	740	497	15	1
IS1515-02	LATERAL ESQUERDA/LADO IZQUIERDO/LEFT SIDE	740	497	15	1
IS1515-03	BASE/BASE/BASE	590	515	15	1
IS1515-04	PRATELERA/ESTANTE/SHELF	350	942	15	1
IS1515-06	TRAVESSA FRONTAL/PLATO/PLATTER	364	60	15	1
IS1515-07	PILASTRA EXTERNA/PILASTO EXTERNO	740	93	15	1
IS1515-10	TAMPO/TAPA/TOP	590	520	25	1
IS1515-12	PORTA /PUERTA/DOOR	396	730	15	1
IS1515-21	LATERAL /LADO/SIDE	740	578	15	1
IS1515-26	TRAVESSA TRASERA/PLATO/PLATTER	60	942	15	1
IS1515-30	TAMPO/TAPA/TOP	454	520	25	1
IS1515-33	BASE/BASE/BASE	458	515	15	1
IS1515-61	COSTA/FONDO/BACK	966	350	3	1

Lista de ferragens Lista de materiales Hardware list

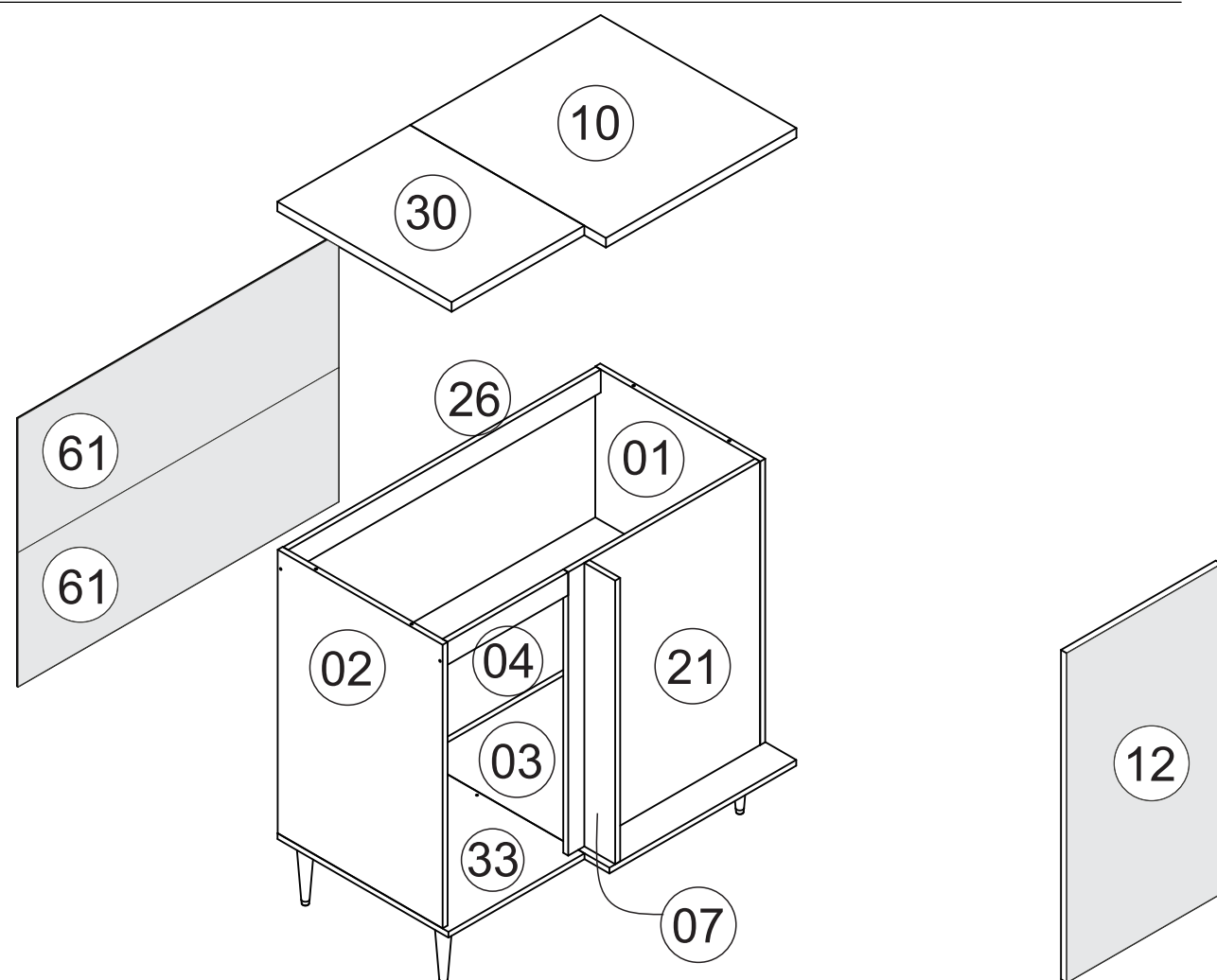
A		CAVILHA Ø6X30 CLAVIJA Ø6X30 WOOD DOWEL Ø6X30	11
B		PARAFUSO CC 3,5X14 TORNILLO CC 3,5X14 SCREW CC 3,5X14	30
C		PARAFUSO CC 3,5X40 TORNILLO CC 3,5X40 SCREW CC 3,5X40	14
DB		DOBRADIÇA BISAGRA HINGE	02
F		PARAFUSO CF 4,5X50 TORNILLO CF 4,5X50 SCREW CF 4,5X50	06
Z		PARAFUSO CF 3,5X25 TORNILLO CF 3,5X25 SCREW CF 3,5X25	13
U		ADESIVO TAPA FURO ADHESIVO STICKER	06
M		PREGO 10X10 CLAVO 10X10 NAIL	35
V		COLA PEGAMENTO GLUE	01
PX		PUXADOR TIRADOR HANDLE	01
PE		PÉ PIE FOOT	05
E		CHAPA FIXAÇÃO PLACA DE FIJACIÓN FIXING PLATE	03
L		CANTONERA ESQUINERO CORNER	08
S		SUPORTE PRATELERA SOPORTE DE ESTANTE SHELF SUPPORT	04

FERRAMENTAS NECESSÁRIAS:
HERRAMIENTAS NECESARIAS:
NECESSARY TOOLS:



**"IMPORTANTE LER COM ATENÇÃO
E GUARDAR PARA EVENTUAIS
CONSULTAS".**

**"IMPORTANTE LEER CON ATENCIÓN Y GUARDAR PARA
EVENTUALES CONSULTAS".**
**"IMPORTANT TO READ CAREFULLY AND SAVE FOR ANY
QUERIES".**



G		PROTEÇÃO SUP CANTONEIRA PROTECCIÓN ANGLE BRACKET	01
H		SUPORTE FIXAÇÃO SOPORTE DE FIJACIÓN FIXING SUPPORT	01
I		BUCHA PLÁSTICA CASQUILLO BUSHING	01

