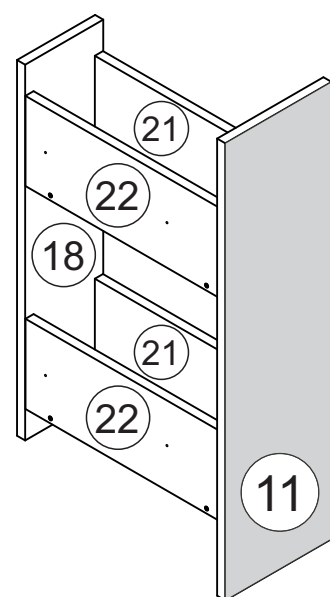
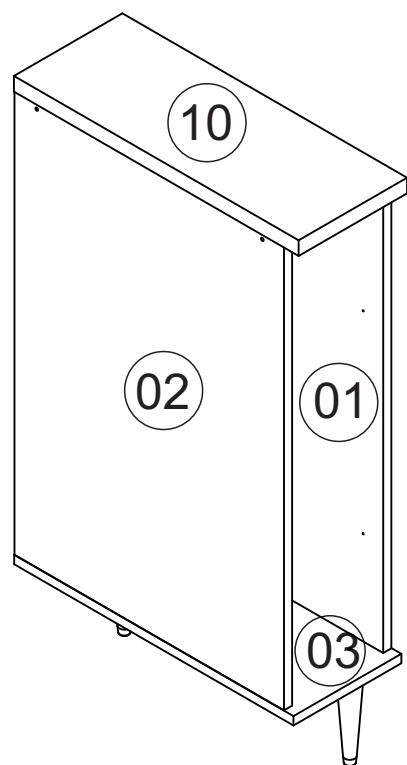
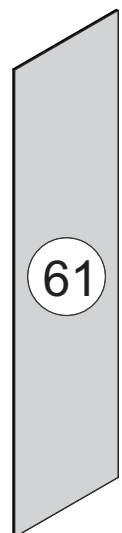


**Lista de ferragens
Hardware list
Lista de materiales**

A		CAVILHA Ø6X30 CLAVIJA Ø6X30 WOOD DOWEL Ø6X30	24
B		PARAFUSO CC 3,5X14 TORNILLO CC 3,5X14 SCREW CC 3,5X14	17
C		PARAFUSO CC 3,5X40 TORNILLO CC 3,5X40 SCREW CC 3,5X40	20
F		PARAFUSO CF 4,5X50 TORNILLO CF 4,5X50 SCREW CF 4,5X50	02
M		PREGO 10X10 CLAVO 10X10 NAIL	20
Z		PARAFUSO CF 4,5X25 TORNILLO CF 4,5X25 SCREW CF 4,5X25	08
U		ADESIVO TAPA FURO ADHESIVO STICKER	04
CR		CORREDIÇA CORREDERA SLIDE	02
PX		PUXADOR TIRADOR HANDLE	01
PE		PÉ PIE FOOT	02
J		TAMBOR MINIFIX TAMBOR MINIFIX MINIFIX DRUM	04
K		TAMBOR MINIFIX TORNILLO MINIFIJO MINIFIX SCREW	04

Lista de peças / Parts lists / Lista de piezas

REF	DESC	COMP	LARG	ESP	QTD.
IS1504-01	LATERAL DIREITA/LADO DERECHO/RIGHT SIDE	740	497	15	1
IS1504-02	LATERAL ESQUERDA/LADO IZQUIERDO/LEFT SIDE	740	497	15	1
IS1504-03	BASE/BASE/BASE	200	515	15	1
IS1504-06	TRAVESSA FRONTAL/TRAVESAN~/LONG PLATE	168	60	15	1
IS1504-10	TAMPO/TAPA/TOP	200	520	25	1
IS1504-11	PORTA/PUERTA/DOOR	730	196	15	1
IS1504-18	COSTA/COSTADO/COAST	144	600	15	1
IS1504-19	FUNDO/ABAJO/BACK	113	380	15	2
IS1504-21	LATERAL DIR/LADO DERECHO/RIGHT SIDE	144	380	15	2
IS1504-22	LATERAL ESQ/LADO IZQUIERDO/LEFT SIDE	144	380	15	2
IS1504-26	TRAVESSA TRASERA/TRAVESAN~/REAR TRAY	168	60	15	1
IS1504-61	COSTA/FONDO/BACK	190	745	3	1



**FERRAMENTAS NECESSÁRIAS:
HERRAMIENTAS NECESARIAS:
NECESSARY TOOLS:**



**"IMPORTANTE LER COM ATENÇÃO
E GUARDAR PARA EVENTUAIS
CONSULTAS".**

**"IMPORTANTE LEER CON ATENCIÓN Y GUARDAR PARA
EVENTUALES CONSULTAS".**

**"IMPORTANT TO READ CAREFULLY AND SAVE FOR ANY
QUERIES".**

